

## СЕРИЯ 600

### ЭЛЛИПС



- Завеса предназначена для горизонтальной установки в помещениях с дизайнерским интерьером.
- Корпус из полированной нержавеющей стали (под заказ - матовая нержавеющая сталь или оцинкованная сталь с белым порошковым покрытием RAL 7035).
- Встроена плата PCB-AC, позволяющая подключать неограниченное количество завес к одному пульту, а также дополнительное оборудование.
- В комплекте пульт HL18 и кронштейны.



#### ТЕХНИЧЕСКИЕ ХАРАКТЕРИСТИКИ

Артикул	Длина L [мм]	Тип*	Модель	Сеть [В-Гц]	Режимы мощности [кВт]	ΔT** [°C]	Производительность [м³/час]	I max [А]	Мощн. вентиля- торов [Вт]	Lp*** [дБА]	Соединение в группу не более [шт]	Масса [кг]
126007	1105		КЭВ-12П6011Е	380-50	6 / 12	13 / 16	2200 - 2550 - 2700	21,4	240	60	любое	42
126008			КЭВ-18П6011Е	380-50	9 / 18	18 / 24	2200 - 2550 - 2700	30,8	230	60	любое	42
126009			КЭВ-24П6011Е	380-50	13,4 / 24	26 / 30	2200 - 2550 - 2700	40,9	230	60	любое	43
126010	2105		КЭВ-24П6031Е	два ввода 380-50	12 / 24	13 / 16	4450 - 5100 - 5400	23,3 +19,1	520	63	любое	75
126011			КЭВ-36П6031Е	два ввода 380-50	18 / 36	20 / 24	4450 - 5100 - 5400	32,6 +28,6	500	63	любое	75
126012			КЭВ-48П6031Е	два ввода 380-50	26,9 / 48	26 / 32	4450 - 5100 - 5400	40,9 +40,9	500	63	любое	77
136003	1105		КЭВ-50П6111W	220-50	16,1 / 20,1	23/26	1850 - 2200 - 2600	2,1	230	60	любое	43
136004	2105		КЭВ-110П6131W	220-50	32,7 / 48,2	27/33	2900 - 4450 - 5200	3,9	530	63	любое	76
116003	1105		КЭВ-П6111А	220-50	-	-	1800 - 2150 - 3200	2,1	230	60	любое	38
116004	2105		КЭВ-П6131А	220-50	-	-	3550 - 4300 - 6350	3,9	530	63	любое	67

\* Источник тепла завесы электричество, вода, без источника тепла.

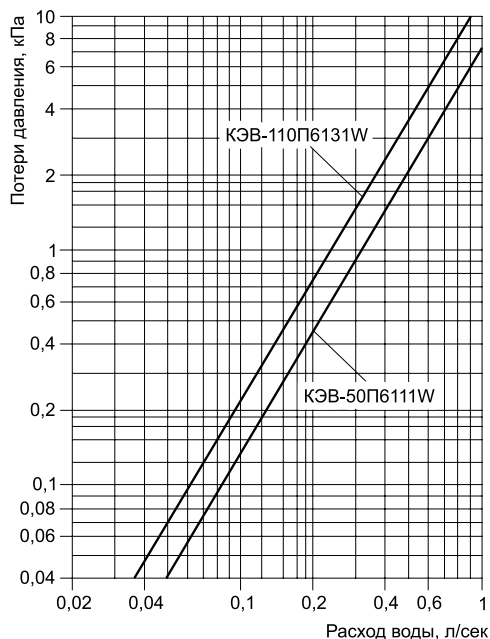
\*\* ΔT=Подогрев воздуха при максимальной мощности и максимальном / минимальном расходе воздуха (для водяных завес при t воды 95/70°C и t воздуха +15°C).

\*\*\* Lp - Уровень звукового давления на расстоянии 5 метров.

#### ТЕПЛОВЫЕ ХАРАКТЕРИСТИКИ ЗАВЕС С ВОДЯНЫМ ИСТОЧНИКОМ ТЕПЛА (при температуре воздуха в помещении +15 °C)

ЭЛЛИПС 1105 мм		КЭВ-50П6111W											
		150/70		130/70		105/70		95/70		80/60		60/40	
Температура воды на входе/выходе	°C												
Расход воздуха (max min)	м³/ч	2600	1850	2600	1850	2600	1850	2600	1850	2600	1850	2600	1850
Тепловая мощность	кВт	18,3	11,2	19,2	14,8	19,8	15,9	20,1	16,1	16,0	12,8	4,9	4,4
Подогрев воздуха	°C	21	18	22	24	22	25	23	26	18	20	6	7
Расход воды	л/с	0,06	0,04	0,09	0,07	0,15	0,12	0,22	0,17	0,21	0,17	0,07	0,06
ЭЛЛИПС 2105 мм		КЭВ-110П6131W											
		150/70		130/70		105/70		95/70		80/60		60/40	
Температура воды на входе/выходе	°C												
Расход воздуха (max min)	м³/ч	5200	2900	5200	2900	5200	2900	5200	2900	5200	2900	5200	2900
Тепловая мощность	кВт	58,0	40,0	54,4	37,1	50,0	34,0	48,2	32,7	38,9	26,4	21,7	14,6
Подогрев воздуха	°C	33	40	31	38	28	35	27	33	22	27	12	15
Расход воды	л/с	0,20	0,14	0,25	0,17	0,39	0,26	0,52	0,35	0,52	0,35	0,29	0,19

**ГИДРАВЛИЧЕСКИЕ ХАРАКТЕРИСТИКИ**



Величина падения давления рассчитана для температуры воды 95 / 70 °С. Для других температур эта величина умножается на коэффициент К.

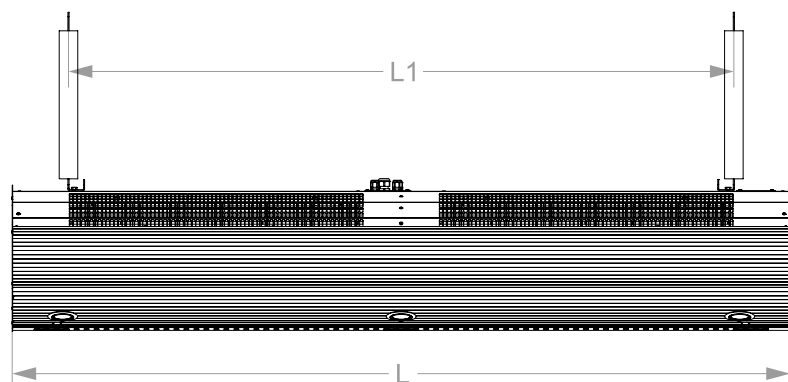
Температура воды на входе/выходе, °С					
150 / 70	130 / 70	105 / 70	95 / 70	80 / 60	60 / 40
K = 0,93	K = 0,95	K = 0,98	K = 1	K = 1,04	K = 1,12

**РЕКОМЕНДУЕМОЕ (МАКСИМАЛЬНОЕ) ЧИСЛО ЗАВЕС ДЛЯ ПОДКЛЮЧЕНИЯ К ОДНОМУ УЗЛУ ТЕРМОРЕГУЛИРОВАНИЯ**

Модель завесы	Диапазоны температур прямой и обратной воды, °С					
	105/70, 95/70, 80/60			150/70, 130/70, 60/40		
	Модель узла терморегулирования КЭВ-УТМ					
	4 / 4Н	6,3 / 6,3Н	21 / 21Н	4 / 4Н	6,3 / 6,3Н	21 / 21Н
<b>КЭВ-50П6111W</b>	3 / 3	5 / 5	13 / 9	8 / 8	13 / 13	-
<b>КЭВ-110П6131W</b>	1 / 1	2 / 2	5 / 3	2 / 2	4 / 4	10 / 6

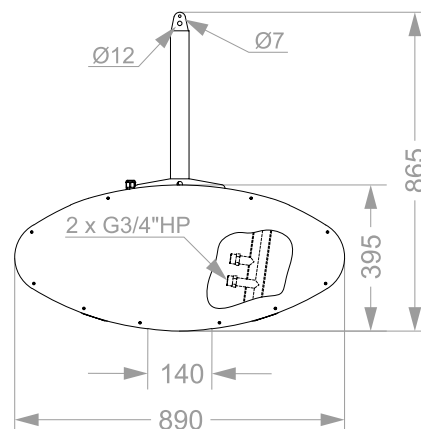
Рекомендации приведены в общем виде при отсутствии проектного гидравлического расчета системы.

**ГАБАРИТНЫЕ РАЗМЕРЫ**



Модель*	L	L1
КЭВ...11	1105	800
КЭВ...31	2105	1800

\* Последние две цифры модели завесы



600

**СКОРОСТЬ СТРУИ**

