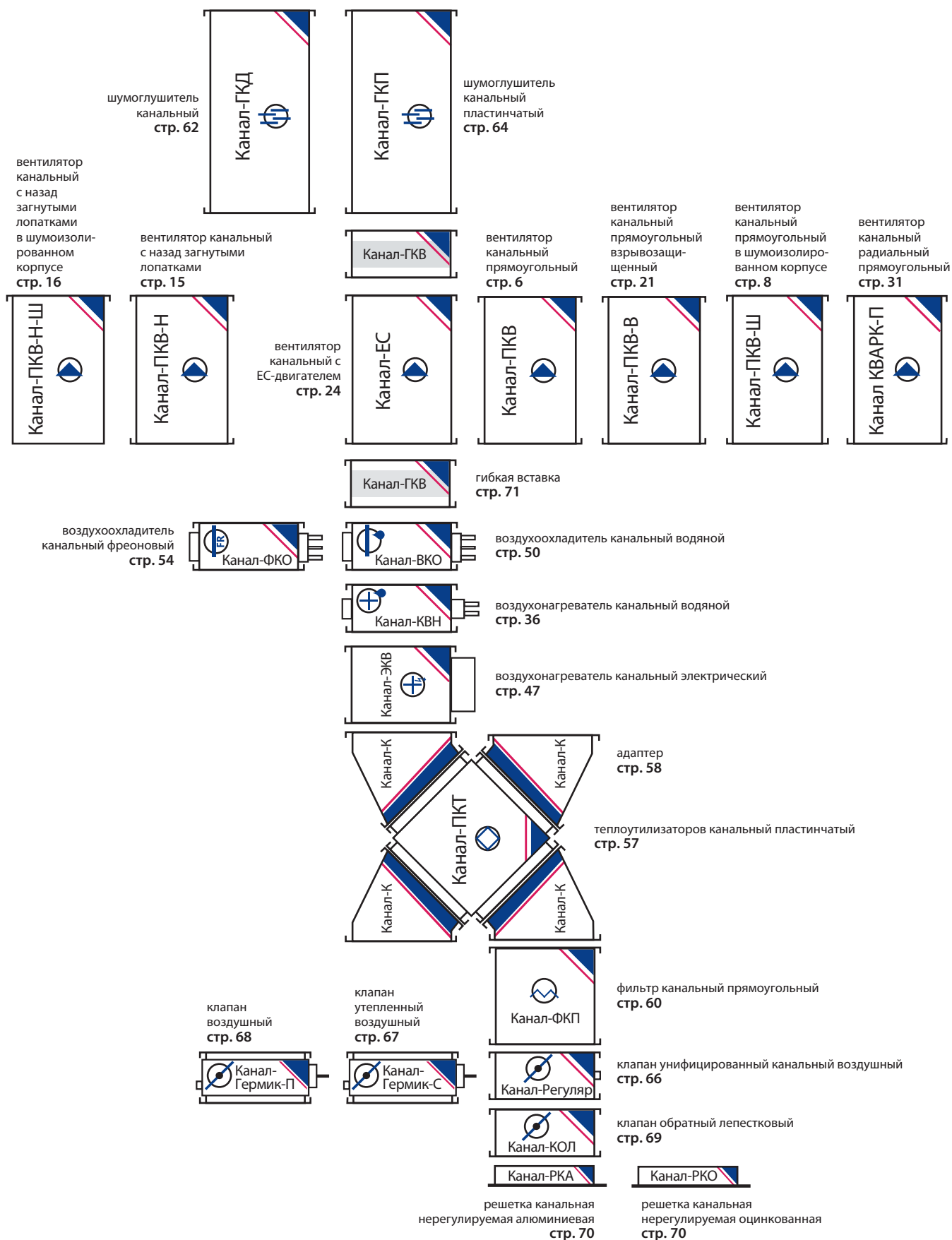


Содержание

СИСТЕМЫ КАНАЛЬНОЙ ВЕНТИЛЯЦИИ ДЛЯ ПРЯМОУГОЛЬНЫХ КАНАЛОВ	5
Канал-ПКВ вентилятор каналный прямоугольный	6
Канал-ПКВ-Ш вентилятор каналный прямоугольный в шумоизолированном корпусе	8
Канал-ПКВ-Н(-RC) вентилятор каналный прямоугольный с назад загнутыми лопатками	15
Канал-ПКВ-Н-Ш(-RC) вентилятор каналный прямоугольный с назад загнутыми лопатками в шумоизолированном корпусе	16
Канал-ПКВ-В вентилятор каналный прямоугольный взрывозащищенный	21
Канал-ЕС(-RC) вентилятор каналный радиальный прямоугольный с ЕС-двигателем	24
Канал-КВАРК-П вентилятор каналный радиальный прямоугольный	31
Канал-КВН воздухонагреватель каналный водяной	36
Канал-ЭКВ воздухонагреватель каналный электрический	47
Канал-ВКО воздухоохладитель каналный водяной	50
Канал-ФКО воздухоохладитель каналный фреоновый	54
Канал-ПКТ теплоутилизатор каналный пластинчатый	57
Канал-К адаптер для теплоутилизатора Канал-ПКТ	58
Канал-КП каналный каплеуловитель	59
Канал-ФКП фильтр каналный прямоугольный	60
Канал-ГКД шумоглушитель каналный	62
Канал-ГКП шумоглушитель каналный пластинчатый	64
Канал-Регуляр клапан унифицированный каналный воздушный	66
Канал-Гермик-С клапан утепленный воздушный	67
Канал-Гермик-П клапан воздушный	68
Канал-КОЛ клапан обратный лепестковый	69
Канал-РКО решетка каналная нерегулируемая оцинкованная	70
Канал-РКА решетка каналная нерегулируемая алюминиевая	70
Канал-ГКВ гибкая каналная вставка	71
Канал-П адаптер на прямоугольное сечение	72
Соединитель соединитель	73
СИСТЕМЫ КАНАЛЬНОЙ ВЕНТИЛЯЦИИ ДЛЯ КРУГЛЫХ КАНАЛОВ	75
Канал-ВЕНТ вентилятор каналный для круглых каналов	76
Канал-ВЕНТ-ЕС вентилятор каналный для круглых каналов с ЕС-двигателем	78
Канал-ВЕНТ-П-ЕС вентилятор каналный для круглых каналов с ЕС-двигателем уменьшенной высоты	81
Канал-ВЕНТ-П вентилятор каналный для круглых каналов с вперед загнутыми лопатками уменьшенной высоты	86
Канал-ВЕНТ-П-Ш вентилятор каналный для круглых каналов с вперед загнутыми лопатками в шумоизолированном корпусе уменьшенной высоты	88
Канал-ВЕНТ-П-В вентилятор каналный для круглых каналов взрывозащищенный уменьшенной высоты	94
Канал-ВЕНТ-Н вентилятор каналный для круглых каналов с назад загнутыми лопатками уменьшенной высоты	97
Канал-ВЕНТ-Н-Ш вентилятор каналный для круглых каналов с назад загнутыми лопатками в шумоизолированном корпусе уменьшенной высоты	99
Канал-ВЕНТ-С вентилятор каналный для круглых каналов для настенного монтажа	103
Канал-КВН-К воздухонагреватель каналный водяной для круглых каналов	106
Канал-ЭКВ-К воздухонагреватель каналный электрический для круглых каналов	109
Канал-ЭКВ-К-С1 (С2) воздухонагреватель каналный электрический для круглых каналов со встроенной системой управления	111
Канал-ПКТ-К пластинчатый теплоутилизатор для круглых каналов	114

Канал-ФКК фильтр канальный для круглых каналов	115
Канал-ГКК шумоглушитель канальный для круглых каналов	116
Канал-ДКК дроссель-клапан универсальный воздушный	118
Канал-КВ клапан универсальный воздушный	119
Канал-КОЛ-К клапан обратный для круглых каналов	120
Канал-РВК решетка канальная воздухозаборная	121
Канал-РВС решетка вытяжная с сеткой	122
Канал-РПВС решетка приточно-вытяжная с сеткой	123
Канал-МК быстроразъемный монтажный хомут	124
СИСТЕМЫ КАНАЛЬНОЙ ВЕНТИЛЯЦИИ ДЛЯ КВАДРАТНЫХ КАНАЛОВ	125
Канал-КВАРК вентилятор канальный радиальный квадратный	126
Канал-КВАРК-КП вентилятор канальный радиальный квадратный каркасно-панельный	131
Канал-КВАРК-ФУД вентилятор канальный радиальный квадратный каркасно-панельный для кухонной вытяжной вентиляции	140
Канал-КВАРК-КП-ЕС вентилятор канальный радиальный квадратный каркасно-панельный с ЕС-двигателем	144
Канал-Регуляр клапан унифицированный воздушный	147
Канал-КОЛ клапан обратный лепестковый	147
Канал-РКО (РКА) решетка нерегулируемая	148
Канал-сетка сетка защитная	148
Канал-П адаптер для перехода на круглый канал	149
Канал-ГКВ гибкая вставка	149
Канал-крыша крыша для защиты от осадков	150
Канал-козырек козырек для защиты от осадков	150
Канал-вибр виброизолирующая основа	151
ЗАВЕСЫ ВОЗДУШНЫЕ КАНАЛЬНЫЕ	152
Канал-AeroBlast-К завесы воздушные канальные	153
СИСТЕМЫ И ЭЛЕМЕНТЫ АВТОМАТИЧЕСКОГО УПРАВЛЕНИЯ	157
Канал-САУ системы автоматического управления	158
Шкафы автоматического управления	159
Типы схем САУ	160
Регуляторы оборотов	189
Преобразователи частоты	190
Датчик-реле перепада давления	193
Датчик-термостат	193
Датчики температуры	194
ВЕКТОР водосмесительные узлы	195
Клапаны шаровые регулирующие	197
Насосы	198
Электроприводы	199
Сервисный выключатель	199
Пульты управления	200
СПРАВОЧНАЯ ИНФОРМАЦИЯ	201
Обозначения приводов воздушных клапанов	201
Схемы электроподключения завес	202
Описание данных для протоколов обмена	203

СИСТЕМЫ КАНАЛЬНОЙ ВЕНТИЛЯЦИИ ДЛЯ ПРЯМОУГОЛЬНЫХ КАНАЛОВ



Канал-ПКВ

КОРПУС вентилятора из оцинкованной стали обеспечивает надежную защиту от коррозии. Для всех типоразмеров Канал-ПКВ предусмотрена сервисная крышка. Сервисная крышка необходима для прямого доступа к рабочему колесу и двигателю при монтаже или обслуживании вентилятора.

Вентиляторы комплектуются мотор-колесами таких производителей как Ziehl-Abegg и EBmpapst.

РАБОЧИЕ КОЛЕСА канальных вентиляторов с загнутыми вперед лопатками выполнены из оцинкованной стали, проходят тщательную статическую и динамическую балансировку.

ЭЛЕКТРОДВИГАТЕЛИ асинхронные одно- или трехфазные с внешним ротором, характеризуются малой потребляемой мощностью и значительным ресурсом эксплуатации. Компактные размеры и расположение рабочего колеса вентилятора внутри в воздушном потоке обеспечивает эффективное охлаждение двигателя поступающим воздухом, что увеличивает срок службы за счет снижения термической и механической нагрузки на подшипники.

Стандартная комплектация двигателей канальных вентиляторов термоконтактным реле обеспечивает комплексную тепловую защиту.

Для однофазных электродвигателей на корпусе вентилятора устанавливается пусковой конденсатор.

Канальные вентиляторы данного типа допускается монтировать в любом пространственном положении при условии свободного доступа к сервисной крышке вентилятора.

- для компактных стационарных систем приточной и вытяжной вентиляции, кондиционирования воздуха производственных, общественных и жилых зданий;
- в условиях ограниченного пространства обеспечивают удобство монтажа и обслуживания;
- универсально сочетаются с другими элементами систем канальной вентиляции;
- для перемещения воздушных масс с допустимым содержанием пыли и других твердых примесей, которые не должны превышать 0,1 г/м³;
- не допускается наличие липких, волокнистых и абразивных компонентов, а также взрывоопасных примесей.
- Температурный диапазон перемещаемой среды варьируется от -30° С до +40° С.
- Класс защиты IP54.



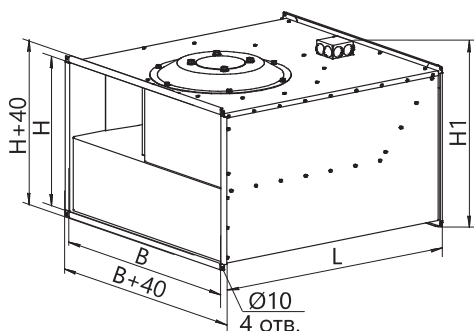
ШУМО-ГЛУШЕНИЕ	ОЧИСТКА	РЕГУЛИРОВАНИЕ	ДОП. ЭЛЕМЕНТЫ	ТЕПЛО-ОБМЕН	ЭНЕРГО-СБЕРЕЖЕНИЕ	УПРАВЛЕНИЕ

Канал-ПКВ-40-20-4-220

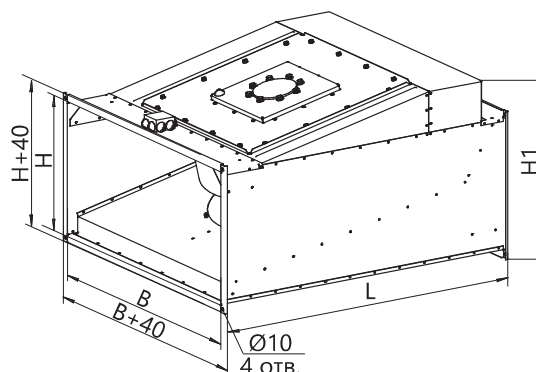
- прямоугольный канальный вентилятор
- типоразмер (по прямоугольному присоединительному сечению В×Н)
- число полюсов электродвигателя
- напряжение питания электродвигателя, 220 В или 380 В

Канал-ПКВ

Канал-ПКВ



Канал-ПКВ-100-50-4-380



ТИПОРАЗМЕР	Размеры, мм				Мощность до..., кВт	Макс. потреб. ток, А	Част. вращ. двиг, мин ⁻¹	Кор. уровень зв. давления дБ(А)	Масса кг, не более	Схема подключения
	В	Н	Н1	Л						
Канал-ПКВ-40-20-4-220	400	200	265	502	0,33	1,52	1260	55	12	A1
Канал-ПКВ-40-20-4-380	400	200	265	502	0,33	0,63	1230	53	12	D1
Канал-ПКВ-50-25-4-220	500	250	315	532	0,51	2,3	1250	50	18	A1
Канал-ПКВ-50-25-4-380	500	250	315	532	0,56	0,95	1270	55	18	D1
Канал-ПКВ-50-30-4-220	500	300	365	562	0,9	4,1	1230	59	21	A1
Канал-ПКВ-50-30-4-380	500	300	365	562	0,93	1,9	1380	57	29	D1
Канал-ПКВ-60-30-4-220	600	300	365	642	1,6	7,3	1210	62	28	A1
Канал-ПКВ-60-30-4-380	600	300	365	642	1,7	3,2	1310	58	32	D1
Канал-ПКВ-60-30-6-380	600	300	365	642	0,45	0,85	780	58	32	D1
Канал-ПКВ-60-35-4-380	600	350	420	717	2,5	4,1	1300	61	38	D1
Канал-ПКВ-60-35-6-380	600	350	420	717	0,9	1,8	750	53	34	D1
Канал-ПКВ-70-40-4-380	700	400	465	787	3,7	6,0	1320	66	60	D1
Канал-ПКВ-70-40-6-380	700	400	465	787	1,15	2,3	790	56	43	D1
Канал-ПКВ-80-50-4-380	800	500	580	880	5,7	9,0	1140	68	78	D1
Канал-ПКВ-80-50-6-380	800	500	580	880	2,8	4,85	830	60	71	D1
Канал-ПКВ-90-50-6-380	900	500	580	980	3,75	6,8	840	62	90	D1
Канал-ПКВ-90-50-8-380	900	500	580	980	2	4,1	600	58	90	D1
Канал-ПКВ-100-50-4-380	1000	500	700	1210	4,3	6,8	1350	71	122	D1
Канал-ПКВ-100-50-6-380	1000	500	580	980	3,75	6,8	840	62	95	D1
Канал-ПКВ-100-50-8-380	1000	500	580	980	2	4,1	600	58	95	D1

Канал-ПКВ-Ш

КОРПУС вентилятора из оцинкованной стали обеспечивает надежную защиту от коррозии. Для всех типоразмеров Канал-ПКВ предусмотрена сервисная крышка. Сервисная крышка необходима для прямого доступа к рабочему колесу и двигателю при монтаже или обслуживании вентилятора.

ШУМОИЗОЛИРОВАННЫЙ КОРПУС отличает Канал-ПКВ-Ш от стандартной серии. Корпус выполнен из оцинкованной стали и представляет собой коробчатую конструкцию. Пространство между стенками шумоизолированного корпуса заполнено невоспламеняющейся ватой, которая характеризуется высокими звукоизоляционными свойствами.

РАБОЧИЕ КОЛЕСА канальных вентиляторов Канал-ПКВ-Ш с загнутыми вперед лопатками выполнены из оцинкованной стали и проходят тщательную статическую и динамическую балансировку.

Электродвигатели асинхронные одно- или трехфазные с внешним ротором характеризуются малой потребляемой мощностью и значительным ресурсом эксплуатации. Стандартная комплектация двигателей канальных вентиляторов термоконтактным реле обеспечивает комплексную тепловую защиту.

Вентиляторы данного типа допускается монтировать в любом пространственном положении при условии свободного доступа к сервисной крышке вентилятора.

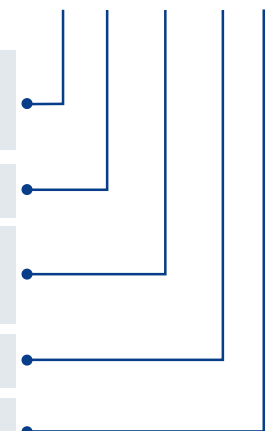
- применяется в помещениях с повышенными требованиями к уровню шума и выпускаются в шумоизолированном корпусе;
- в условиях ограниченного пространства обеспечивают удобство монтажа и обслуживания;
- универсально сочетаются с другими элементами систем канальной вентиляции;
- для перемещения воздушных масс с допустимым содержанием пыли и других твердых примесей, которые не должны превышать 0,1 г/м³;
- не допускается наличие липких, волокнистых и абразивных компонентов, а также взрывоопасных примесей.
- Температурный диапазон перемещаемой среды варьируется от -30° С до +40° С.
- Класс защиты IP54.



ШУМО-ГЛУШЕНИЕ	ОЧИСТКА	РЕГУЛИРОВАНИЕ	ДОП. ЭЛЕМЕНТЫ	ТЕПЛО-ОБМЕН	ЭНЕРГО-СБЕРЕЖЕНИЕ	УПРАВЛЕНИЕ
Канал-ГКП	Канал-ФКП	Канал-Регуляр	Канал-РКО	Канал-КВН	Канал-ПКТ	Канал-САУ
C-GKD	Канал-КОЛ	Канал-РКА	Канал-ЭКВ			ВЕКТОР
	Канал-Гермик-С	Канал-ГКВ	Канал-ВКО			
	Канал-Гермик-П	Канал-П	Канал-ФКО			

Канал-ПКВ-Ш-40-20-4-220

- прямоугольный канальный вентилятор с назад загнутыми лопатками
- в шумоизолированном корпусе
- типоразмер (по прямоугольному присоединительному сечению ВxН)
- число полюсов электродвигателя
- напряжение питания электродвигателя, 220 В или 380 В



Рекомендации

Для уменьшения потерь, связанных с турбулентностью воздушного потока на входе и выходе из канального вентилятора должен быть расположен прямой участок воздуховода или шумоглушитель. Рекомендуемые длины прямых участков составляют:

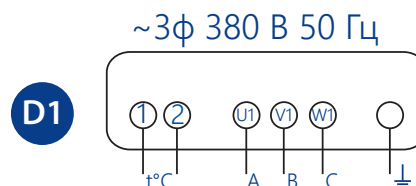
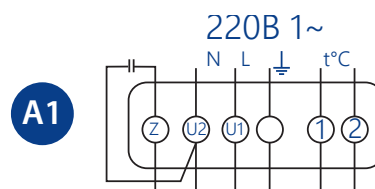
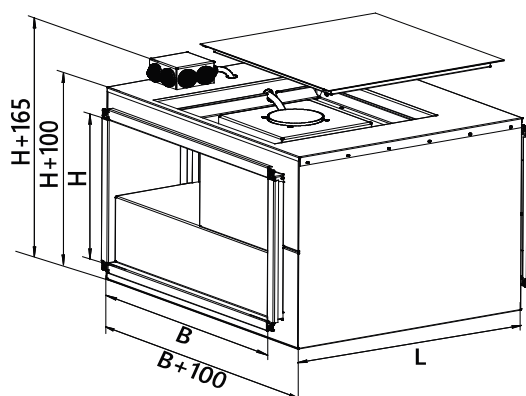
Для круглых вентиляционных каналов	Для прямоугольных вентиляционных каналов
минимальная длина прямого участка равна 1 диаметр воздуховода со стороны выхода	рассчитывается эквивалентный диаметр воздуховодов, который вычисляется по данной формуле
минимальная длина прямого участка равна 3 диаметра воздуховода со стороны выхода	$D = \sqrt{\frac{4 \times H \times B}{\pi}}$

$$D = \sqrt{\frac{4 \times H \times B}{\pi}}$$

- D – диаметр эквивалентного круглого воздуховода;
- H – высота прямоугольного воздуховода;
- B – ширина прямоугольного воздуховода.

Соблюдение указанной рекомендации обеспечивает стабильную работу вентиляционного оборудования, выполнение расчетных технических параметров, стабилизацию работы электродвигателя, а также значительно влияет на шумовые характеристики вентилятора при работе.

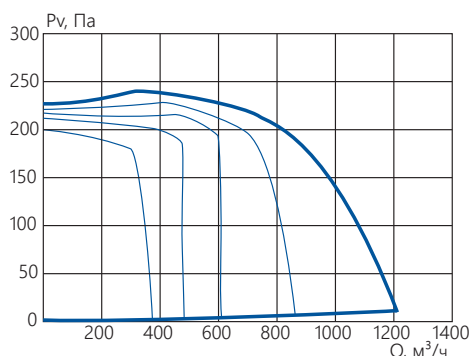
Канал-ПКВ-Ш



ТИПОРАЗМЕР	Размеры, мм			Мощность до..., кВт	Макс. потреб. ток, А	Кор. уровень зв. давления дБ(А) на расстоянии 3 метра	Масса кг, не более	Схема подключения
	В	Н	Л					
Канал-ПКВ-Ш-40-20-4-220	400	200	502	0,33	1,52	36	13	A1
Канал-ПКВ-Ш-40-20-4-380	400	200	502	0,33	0,63	35	13	D1
Канал-ПКВ-Ш-50-25-4-220	500	250	532	0,51	2,3	38	20	A1
Канал-ПКВ-Ш-50-25-4-380	500	250	532	0,56	0,95	42	20	D1
Канал-ПКВ-Ш-50-30-4-220	500	300	562	0,9	4,1	42	23	A1
Канал-ПКВ-Ш-50-30-4-380	500	300	562	0,93	1,9	46	32	D1
Канал-ПКВ-Ш-60-30-4-220	600	300	642	1,6	7,3	47	31	A1
Канал-ПКВ-Ш-60-30-4-380	600	300	642	1,7	3,2	51	35	D1
Канал-ПКВ-Ш-60-30-6-380	600	300	642	0,45	0,85	52	35	D1
Канал-ПКВ-Ш-60-35-4-380	600	350	717	2,5	4,1	53	42	D1
Канал-ПКВ-Ш-60-35-6-380	600	350	717	0,9	1,8	44	37	D1
Канал-ПКВ-Ш-70-40-4-380	700	400	787	3,7	6,0	58	66	D1
Канал-ПКВ-Ш-70-40-6-380	700	400	787	1,15	2,3	47	47	D1
Канал-ПКВ-Ш-80-50-4-380	800	500	880	5,7	9,0	61	86	D1
Канал-ПКВ-Ш-80-50-6-380	800	500	880	2,8	4,85	51	78	D1
Канал-ПКВ-Ш-90-50-6-380	900	500	980	3,75	6,8	58	104	D1
Канал-ПКВ-Ш-90-50-8-380	900	500	980	2	4,1	50	104	D1
Канал-ПКВ-Ш-100-50-6-380	1000	500	980	3,75	6,8	60	104	D1
Канал-ПКВ-Ш-100-50-8-380	1000	500	980	2	4,1	52	104	D1

Канал-ПКВ, Канал-ПКВ-Ш

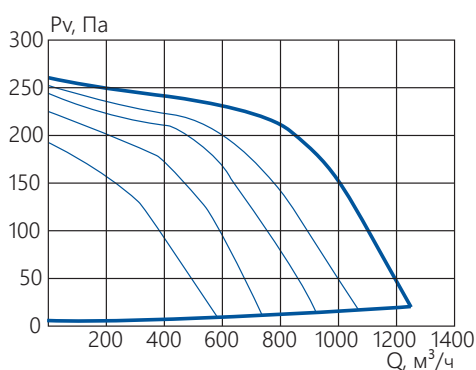
Канал-ПКВ-40-20-4-220, Канал-ПКВ-Ш-40-20-4-220



Канал-ПКВ	Гц	Общ.	63	125	250	500	1k	2k	4k	8k
на входе	дБ(А)	69	55	68	65	60	56	55	53	46
на выходе	дБ(А)	69	54	64	69	64	65	62	59	52
к окружению	дБ(А)	60	33	41	58	51	59	44	40	33

Канал-ПКВ-Ш	Гц	Общ.	63	125	250	500	1k	2k	4k	8k
на входе	дБ(А)	61	29	37	49	55	59	53	49	50
на выходе	дБ(А)	69	54	64	69	64	65	62	59	52
к окружению	дБ(А)	43	11	17	30	35	38	37	32	33

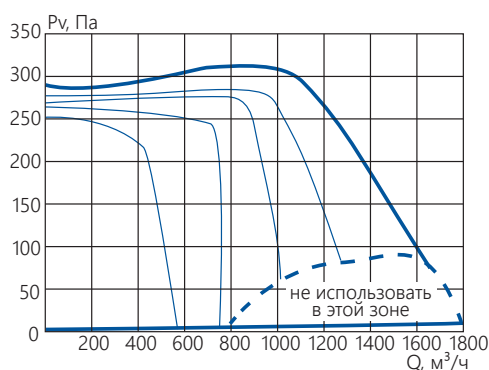
Канал-ПКВ-40-20-4-380, Канал-ПКВ-Ш-40-20-4-380



Канал-ПКВ	Гц	Общ.	63	125	250	500	1k	2k	4k	8k
на входе	дБ(А)	69	55	68	65	60	56	55	53	46
на выходе	дБ(А)	69	54	64	69	64	65	62	59	52
к окружению	дБ(А)	60	33	41	58	51	59	44	40	33

Канал-ПКВ-Ш	Гц	Общ.	63	125	250	500	1k	2k	4k	8k
на входе	дБ(А)	61	29	37	49	55	59	53	49	50
на выходе	дБ(А)	69	54	64	69	64	65	62	59	52
к окружению	дБ(А)	43	11	17	30	35	38	37	32	33

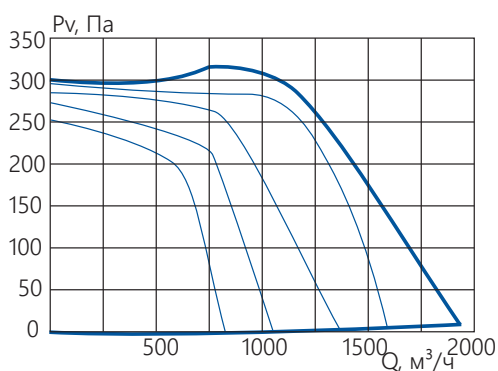
Канал-ПКВ-50-25-4-220, Канал-ПКВ-Ш-50-25-4-220



Канал-ПКВ	Гц	Общ.	63	125	250	500	1k	2k	4k	8k
на входе	дБ(А)	70	62	70	67	59	63	64	62	59
на выходе	дБ(А)	76	55	64	67	69	72	70	68	64
к окружению	дБ(А)	60	35	47	57	58	55	51	46	50

Канал-ПКВ-Ш	Гц	Общ.	63	125	250	500	1k	2k	4k	8k
на входе	дБ(А)	63	50	44	50	58	59	55	53	51
на выходе	дБ(А)	76	55	64	67	69	72	70	68	64
к окружению	дБ(А)	49	29	27	33	43	44	38	42	40

Канал-ПКВ-50-25-4-380, Канал-ПКВ-Ш-50-25-4-380

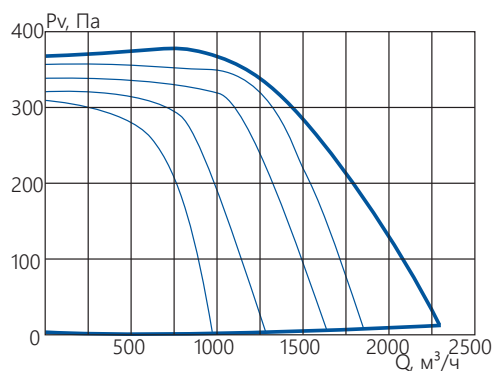


Канал-ПКВ	Гц	Общ.	63	125	250	500	1k	2k	4k	8k
на входе	дБ(А)	70	62	70	67	59	63	64	62	59
на выходе	дБ(А)	76	55	64	67	69	72	70	68	64
к окружению	дБ(А)	60	35	47	57	58	55	51	46	50

Канал-ПКВ-Ш	Гц	Общ.	63	125	250	500	1k	2k	4k	8k
на входе	дБ(А)	66	40	47	53	59	62	59	56	55
на выходе	дБ(А)	76	55	64	67	69	72	70	68	64
к окружению	дБ(А)	50	20	30	35	44	47	41	40	41

Канал-ПКВ, Канал-ПКВ-Ш

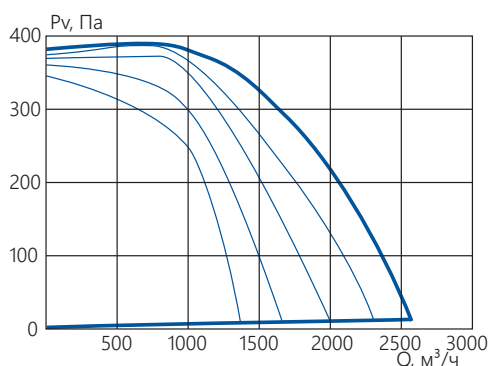
Канал-ПКВ-50-30-4-220, Канал-ПКВ-Ш-50-30-4-220



Канал-ПКВ	Гц	Общ.	63	125	250	500	1k	2k	4k	8k
на входе	дБ(A)	73	65	73	68	64	67	68	66	62
на выходе	дБ(A)	80	60	69	68	71	76	73	72	66
к окружению	дБ(A)	64	38	54	62	58	61	55	51	47

Канал-ПКВ-Ш	Гц	Общ.	63	125	250	500	1k	2k	4k	8k
на входе	дБ(A)	65	53	50	52	55	59	58	58	56
на выходе	дБ(A)	80	60	69	68	71	76	73	72	66
к окружению	дБ(A)	48	34	33	37	43	44	39	39	35

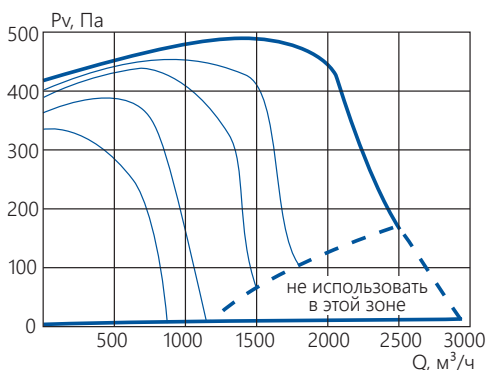
Канал-ПКВ-50-30-4-380, Канал-ПКВ-Ш-50-30-4-380



Канал-ПКВ	Гц	Общ.	63	125	250	500	1k	2k	4k	8k
на входе	дБ(A)	73	65	71	65	63	66	67	66	62
на выходе	дБ(A)	79	63	70	68	70	74	72	71	66
к окружению	дБ(A)	64	38	54	62	58	61	55	51	47

Канал-ПКВ-Ш	Гц	Общ.	63	125	250	500	1k	2k	4k	8k
на входе	дБ(A)	70	45	55	54	60	65	63	62	63
на выходе	дБ(A)	79	63	70	68	70	74	72	71	66
к окружению	дБ(A)	51	26	35	40	44	48	43	42	41

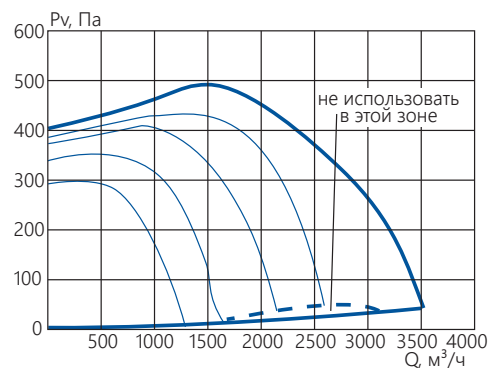
Канал-ПКВ-60-30-4-220, Канал-ПКВ-Ш-60-30-4-220



Канал-ПКВ	Гц	Общ.	63	125	250	500	1k	2k	4k	8k
на входе	дБ(A)	77	68	79	71	66	70	71	68	69
на выходе	дБ(A)	83	63	79	71	73	79	76	74	67
к окружению	дБ(A)	66	40	62	66	60	63	57	51	48

Канал-ПКВ-Ш	Гц	Общ.	63	125	250	500	1k	2k	4k	8k
на входе	дБ(A)	70	67	59	54	61	66	64	61	59
на выходе	дБ(A)	83	63	79	71	73	79	76	74	67
к окружению	дБ(A)	52	44	37	41	44	48	44	41	40

Канал-ПКВ-60-30-4-380, Канал-ПКВ-Ш-60-30-4-380

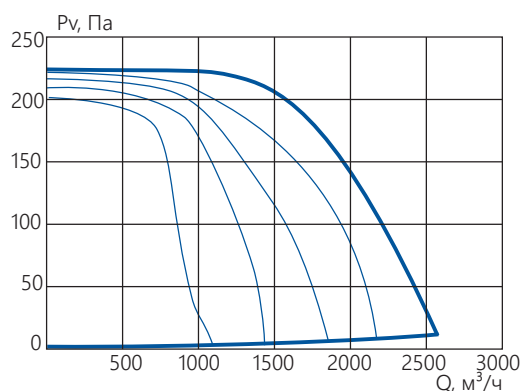


Канал-ПКВ	Гц	Общ.	63	125	250	500	1k	2k	4k	8k
на входе	дБ(A)	76	70	72	68	66	70	71	67	63
на выходе	дБ(A)	80	59	70	68	73	76	73	73	68
к окружению	дБ(A)	62	40	55	60	60	57	54	52	47

Канал-ПКВ-Ш	Гц	Общ.	63	125	250	500	1k	2k	4k	8k
на входе	дБ(A)	75	52	64	58	65	70	69	66	64
на выходе	дБ(A)	80	59	70	68	73	76	73	73	68
к окружению	дБ(A)	56	33	42	42	46	53	48	45	45

Канал-ПКВ, Канал-ПКВ-Ш

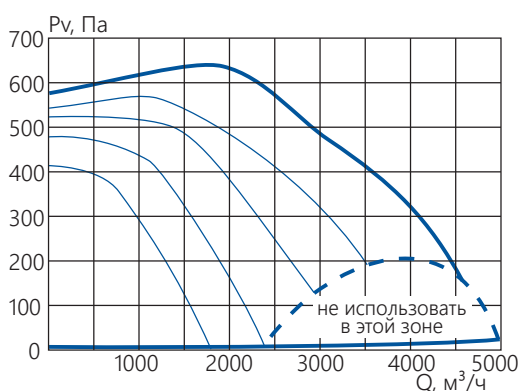
Канал-ПКВ-60-30-6-380, Канал-ПКВ-Ш-60-30-6-380



Канал-ПКВ	Гц	Общ.	63	125	250	500	1k	2k	4k	8k
на входе	дБ(А)	75	52	64	58	65	70	69	66	64
на выходе	дБ(А)	67	55	64	59	62	62	60	59	52
к окружению	дБ(А)	56	33	42	42	46	53	48	45	45

Канал-ПКВ-Ш	Гц	Общ.	63	125	250	500	1k	2k	4k	8k
на входе	дБ(А)	63	59	62	57	56	58	56	54	46
на выходе	дБ(А)	67	55	64	59	62	62	60	59	52
к окружению	дБ(А)	51	37	51	52	48	46	42	40	36

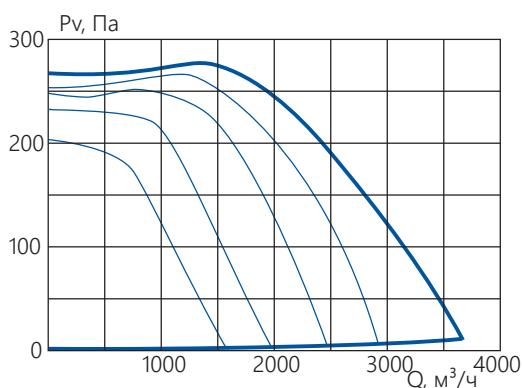
Канал-ПКВ-60-35-4-380, Канал-ПКВ-Ш-60-35-4-380



Канал-ПКВ	Гц	Общ.	63	125	250	500	1k	2k	4k	8k
на входе	дБ(А)	78	72	77	68	69	73	72	69	65
на выходе	дБ(А)	83	67	74	73	76	79	77	75	70
к окружению	дБ(А)	64	49	62	62	60	60	55	52	48

Канал-ПКВ-Ш	Гц	Общ.	63	125	250	500	1k	2k	4k	8k
на входе	дБ(А)	76	56	61	59	64	72	69	67	66
на выходе	дБ(А)	83	67	74	73	76	79	77	75	70
к окружению	дБ(А)	56	36	41	40	47	53	48	48	47

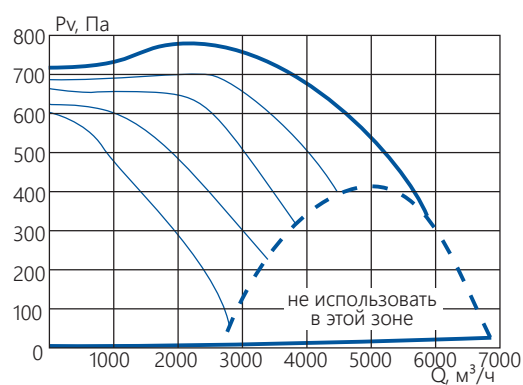
Канал-ПКВ-60-35-6-380, Канал-ПКВ-Ш-60-35-6-380



Канал-ПКВ	Гц	Общ.	63	125	250	500	1k	2k	4k	8k
на входе	дБ(А)	76	56	61	59	64	72	69	67	66
на выходе	дБ(А)	72	58	65	63	68	67	65	64	57
к окружению	дБ(А)	56	36	41	40	47	53	48	48	47

Канал-ПКВ-Ш	Гц	Общ.	63	125	250	500	1k	2k	4k	8k
на входе	дБ(А)	66	64	67	58	60	61	60	58	54
на выходе	дБ(А)	72	58	65	63	68	67	65	64	57
к окружению	дБ(А)	55	43	52	56	53	50	46	45	40

Канал-ПКВ-70-40-4-380, Канал-ПКВ-Ш-70-40-4-380

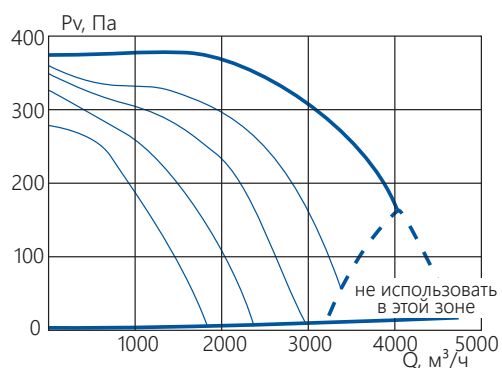


Канал-ПКВ	Гц	Общ.	63	125	250	500	1k	2k	4k	8k
на входе	дБ(А)	80	79	78	70	70	75	74	71	68
на выходе	дБ(А)	85	73	76	75	79	81	79	77	72
к окружению	дБ(А)	72	56	65	67	65	68	63	63	59

Канал-ПКВ-Ш	Гц	Общ.	63	125	250	500	1k	2k	4k	8k
на входе	дБ(А)	79	60	60	66	68	76	73	69	68
на выходе	дБ(А)	85	73	76	75	79	81	79	77	72
к окружению	дБ(А)	62	41	41	49	55	58	54	52	51

Канал-ПКВ, Канал-ПКВ-Ш

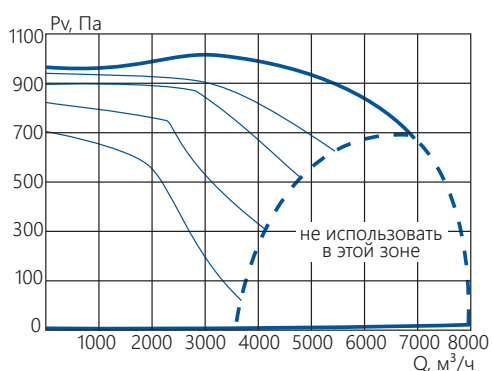
Канал-ПКВ-70-40-6-380, Канал-ПКВ-Ш-70-40-6-380



Канал-ПКВ	Гц	Общ.	63	125	250	500	1k	2k	4k	8k
на входе	дБ(А)	69	67	66	60	63	65	63	61	55
на выходе	дБ(А)	75	64	67	65	70	70	68	67	60
к окружению	дБ(А)	60	49	57	57	59	55	50	46	41

Канал-ПКВ-Ш	Гц	Общ.	63	125	250	500	1k	2k	4k	8k
на входе	дБ(А)	64	57	62	62	62	57	58	55	49
на выходе	дБ(А)	75	64	67	65	70	70	68	67	60
к окружению	дБ(А)	55	39	46	51	52	50	48	44	39

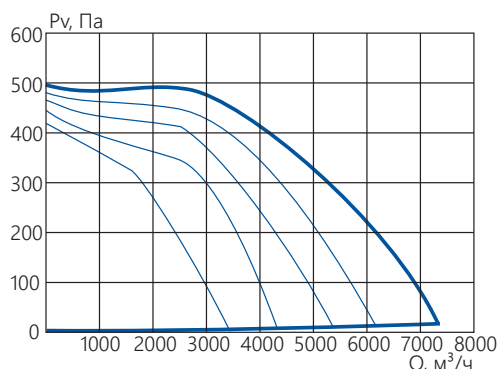
Канал-ПКВ-80-50-4-380, Канал-ПКВ-Ш-80-50-4-380



Канал-ПКВ	Гц	Общ.	63	125	250	500	1k	2k	4k	8k
на входе	дБ(А)	81	72	75	75	71	76	75	71	67
на выходе	дБ(А)	90	71	78	77	82	86	84	81	75
к окружению	дБ(А)	72	57	68	69	67	69	64	60	58

Канал-ПКВ-Ш	Гц	Общ.	63	125	250	500	1k	2k	4k	8k
на входе	дБ(А)	82	64	65	64	69	80	74	71	71
на выходе	дБ(А)	90	71	78	77	82	86	84	81	75
к окружению	дБ(А)	65	47	48	50	56	63	56	53	53

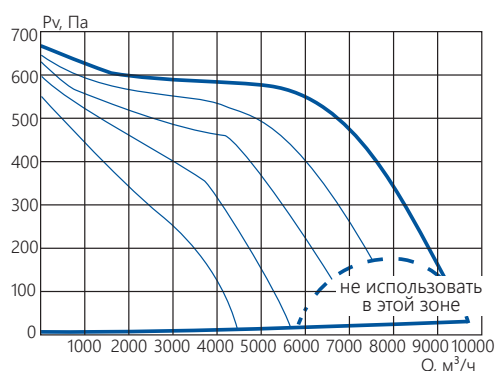
Канал-ПКВ-80-50-6-380, Канал-ПКВ-Ш-80-50-6-380



Канал-ПКВ	Гц	Общ.	63	125	250	500	1k	2k	4k	8k
на входе	дБ(А)	77	68	79	71	66	70	71	68	69
на выходе	дБ(А)	83	63	79	71	73	79	76	74	67
к окружению	дБ(А)	66	40	62	66	60	63	57	51	48

Канал-ПКВ-Ш	Гц	Общ.	63	125	250	500	1k	2k	4k	8k
на входе	дБ(А)	70	67	59	54	61	66	64	61	59
на выходе	дБ(А)	83	63	79	71	73	79	76	74	67
к окружению	дБ(А)	52	44	37	41	44	48	44	41	40

Канал-ПКВ-690-50-6-380, Канал-ПКВ-Ш-90-50-6-380

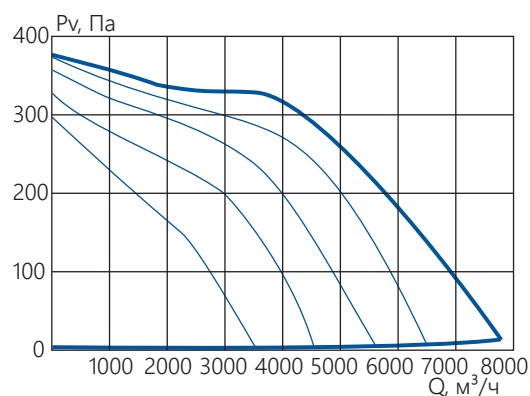


Канал-ПКВ	Гц	Общ.	63	125	250	500	1k	2k	4k	8k
на входе	дБ(А)	84	76	77	79	78	82	77	69	61
на выходе	дБ(А)	90	73	78	84	85	87	82	75	66
к окружению	дБ(А)	75	58	59	60	74	72	64	54	47

Канал-ПКВ-Ш	Гц	Общ.	63	125	250	500	1k	2k	4k	8k
на входе	дБ(А)	75	68	73	71	72	70	68	62	59
на выходе	дБ(А)	90	73	78	84	85	87	82	75	66
к окружению	дБ(А)	67	53	62	61	61	63	61	56	54

Канал-ПКВ, Канал-ПКВ-Ш

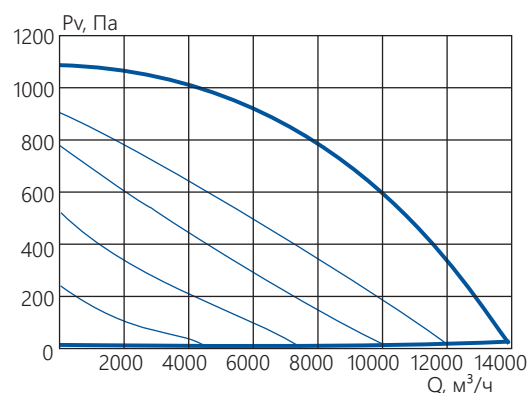
Канал-ПКВ-90-50-8-380, Канал-ПКВ-Ш-90-50-8-380



Канал-ПКВ	Гц	Общ.	63	125	250	500	1k	2k	4k	8k
на входе	дБ(А)	76	75	84	75	68	71	69	67	62
на выходе	дБ(А)	81	76	88	78	77	75	73	72	63
к окружению	дБ(А)	58	66	69	58	52	51	49	47	45

Канал-ПКВ-Ш	Гц	Общ.	63	125	250	500	1k	2k	4k	8k
на входе	дБ(А)	74	73	85	76	66	64	63	61	58
на выходе	дБ(А)	81	76	88	78	77	75	73	72	63
к окружению	дБ(А)	57	55	61	57	49	51	49	47	45

Канал-ПКВ-100-50-4-380



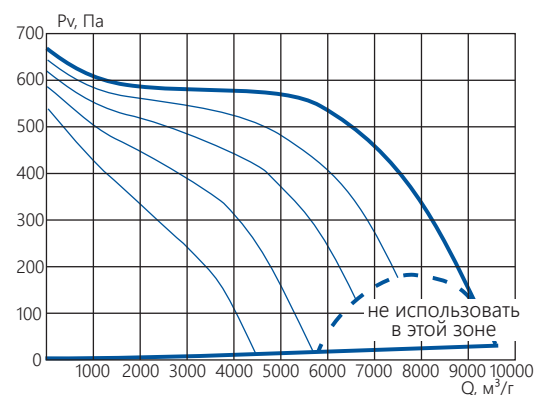
Канал-ПКВ	Гц	Общ.	63	125	250	500	1k	2k	4k	8k
на входе	дБ(А)	81	76	90	82	77	76	70	67	65
на выходе	дБ(А)	86	83	91	87	83	81	74	70	67
к окружению	дБ(А)	71	75	81	70	64	64	62	61	58

ПРИМЕЧАНИЕ:

Канал-ПКВ-100-50-4-380

в шумоизолированном корпусе не изготавливается

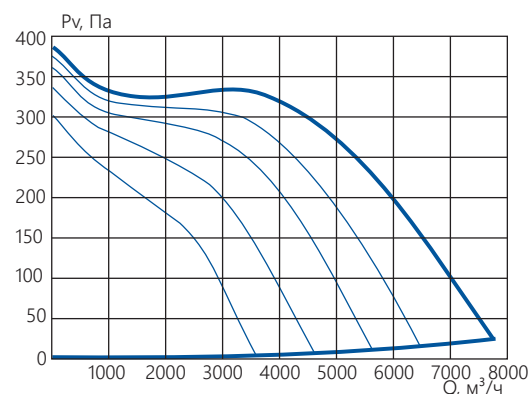
Канал-ПКВ-100-50-6-380, Канал-ПКВ-Ш-100-50-6-380



Канал-ПКВ	Гц	Общ.	63	125	250	500	1k	2k	4k	8k
на входе	дБ(А)	84	76	77	79	78	82	77	69	61
на выходе	дБ(А)	90	73	78	84	85	87	82	75	66
к окружению	дБ(А)	75	58	59	60	74	72	64	54	47

Канал-ПКВ-Ш	Гц	Общ.	63	125	250	500	1k	2k	4k	8k
на входе	дБ(А)	75	68	73	71	72	70	68	62	59
на выходе	дБ(А)	90	73	78	84	85	87	82	75	66
к окружению	дБ(А)	67	53	62	61	61	63	61	56	54

Канал-ПКВ-100-50-8-380, Канал-ПКВ-Ш-100-50-8-380



Канал-ПКВ	Гц	Общ.	63	125	250	500	1k	2k	4k	8k
на входе	дБ(А)	76	75	84	75	68	71	69	67	62
на выходе	дБ(А)	81	76	88	78	77	75	73	72	63
к окружению	дБ(А)	58	66	69	58	52	51	49	47	45

Канал-ПКВ-Ш	Гц	Общ.	63	125	250	500	1k	2k	4k	8k
на входе	дБ(А)	74	73	85	76	66	64	63	61	58
на выходе	дБ(А)	81	76	88	78	77	75	73	72	63
к окружению	дБ(А)	55	60	63	52	49	47	47	45	43

Канал-ПКВ-Н(-RC)

КОРПУС вентилятора из оцинкованной стали обеспечивает надежную защиту от коррозии. По специальному заказу внешняя поверхность корпуса может быть выполнена с нанесением порошкового покрытия. Сервисная крышка для прямого доступа к рабочему колесу и двигателю при монтаже или обслуживании вентилятора предусмотрена для всех типоразмеров Канал-ПКВ-Н(-RC).

Вентиляторы комплектуются мотор-колесами таких производителей как Ziehl-Abegg и EBMwprst. РАБОЧИЕ КОЛЕСА канальных вентиляторов с назад загнутыми лопатками выполнены из специального полимера и проходят тщательную статическую и динамическую балансировку. Канал-ПКВ-Н(-RC) в отличие от вентиляторов стандартной серии Канал-ПКВ (с вперед загнутыми лопатками) имеют больший КПД, обеспечивая экономию электроэнергии. К тому же вентиляторы Канал-ПКВ-Н(-RC) при работе создают меньший шум, обеспечивая более «тихую» работу системы. Электродвигатели асинхронные одно- или трехфазные с внешним ротором компактного размера. Расположение рабочего колеса вентилятора внутри в воздушном потоке обеспечивает эффективное охлаждение двигателя поступающим воздухом, увеличивая срок службы за счет снижения термической и механической нагрузки на подшипники. Стандартная комплектация двигателей канальных вентиляторов термоконтактным реле обеспечивает комплексную тепловую защиту.

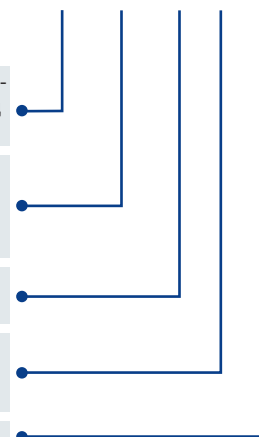
- для компактных стационарных систем приточной и вытяжной вентиляции, кондиционирования воздуха производственных, общественных и жилых зданий;
- в условиях ограниченного пространства обеспечивают удобство монтажа и обслуживания;
- универсально сочетаются с другими элементами систем канальной вентиляции;
- для перемещения воздушных сред с допустимым содержанием пыли и других твердых примесей, которые не должны превышать 0,1 г/м³;
- не допускается наличие липких, волокнистых и абразивных компонентов, а также взрывоопасных примесей.
- Температурный диапазон перемещаемой среды:
 - для 50-30(-RC), 60-30(-RC) от - 25° С до + 50° С;
 - для 60-35(-RC), 70-40(-RC), 80-50(-RC), 90-50(-RC) от - 40° С до + 55° С.
- Класс защиты IP44.



ШУМО-ГЛУШЕНИЕ	ОЧИСТКА	РЕГУЛИРОВАНИЕ	ДОП. ЭЛЕМЕНТЫ	ТЕПЛО-ОБМЕН	ЭНЕРГО-СБЕРЕЖЕНИЕ	УПРАВЛЕНИЕ
Канал-ГКП	Канал-ФКП	Канал-Регуляр	Канал-РКО	Канал-КВН	Канал-ПКТ	Канал-САУ
С-GKD	Канал-КОЛ	Канал-РКА	Канал-ЭКВ			ВЕКТОР
	Канал-Гермик-С	Канал-ГКВ	Канал-ВКО			
	Канал-Гермик-П	Канал-П	Канал-ФКО			

Канал-ПКВ-Н-50-30-4-220-RC

- прямоугольный канальный вентилятор с назад загнутыми лопатками
- типоразмер (по прямоугольному присоединительному сечению ВxН)
- число полюсов электродвигателя
- напряжение питания электродвигателя, 220 В или 380 В
- новая серия



ТИПОРАЗМЕР	Размеры, мм				Мощность до..., кВт	Макс. потреб. ток, А	Част. вращ. двиг, мин ⁻¹	Масса, кг не более	Схема подключения
	В	Н	Н1	L					
Канал-ПКВ-Н-50-30-2-220-RC	500	300	375	562	0,25	1,1	2750	23	A1
Канал-ПКВ-Н-50-30-4-220-RC	500	300	375	562	0,137	0,62	1325	22	A1
Канал-ПКВ-Н-60-30-2-380-RC	600	300	375	643	0,57	0,91	2500	27	A2
Канал-ПКВ-Н-60-30-4-220-RC	600	300	375	643	0,27	1,18	1330	28	A1
Канал-ПКВ-Н-60-35-4-220-RC	600	350	425	717	0,47	2,33	1340	29	A2
Канал-ПКВ-Н-70-40-4-380-RC	700	400	475	787	0,71	1,45	1350	48	D1
Канал-ПКВ-Н-80-50-4-380-RC	800	500	575	880	1,52	2,91	1370	65	D1
Канал-ПКВ-Н-90-50-4-380-RC	900	500	575	880	1,95	3,98	1390	70	D1

Канал-ПКВ-Н-Ш(-RC)

КОРПУС вентилятора выполнен из оцинкованной стали и обеспечивает надежную защиту от коррозии. На всех типоразмерах Канал-ПКВ-Н-Ш(-RC) предусмотрена крышка для сервисного обслуживания рабочего колеса и двигателя при монтаже или обслуживании вентилятора.

ШУМОИЗОЛИРОВАННЫЙ КОРПУС отличает Канал-ПКВ-Н-Ш(-RC) от стандартной серии. Корпус выполнен из оцинкованной стали и представляет собой коробчатую конструкцию. Пространство между стенками шумоизолированного корпуса заполнено невоспламеняющейся ватой, для которой характерны высокие звукоизоляционные свойства.

РАБОЧИЕ КОЛЕСА канальных вентиляторов с назад загнутыми лопатками выполнены из специального полимера и проходят тщательную статическую и динамическую балансировку.

Канал-ПКВ-Н-Ш(-RC), в отличие от вентиляторов стандартной серии с лопатками загнутыми вперед, имеют больший КПД, обеспечивая экономию электроэнергии. К тому же, вентиляторы Канал-ПКВ-Н-Ш(-RC) при работе создают меньший шум, обеспечивая более «тихую» работу системы. Электродвигатели асинхронные одно- или трехфазные с внешним ротором, характеризуются малой потребляемой мощностью и значительным ресурсом эксплуатации.

Точная балансировка достигается совмещением вращающихся элементов вентилятора, рабочего колеса и электродвигателя.

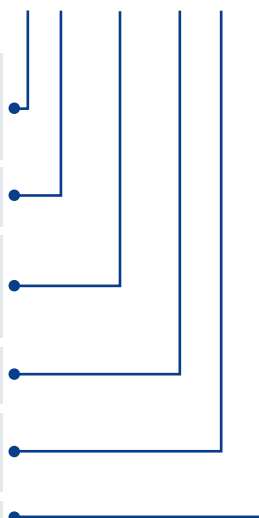
- применяется для помещений с повышенными требованиями к уровню шума и выпускаются в шумоизолированном корпусе;
- в условиях ограниченного пространства обеспечивают удобство монтажа и обслуживания;
- универсально сочетаются с другими элементами систем канальной вентиляции;
- для перемещения воздушных сред с допустимым содержанием пыли и других твердых примесей, которые не должны превышать $0,1 \text{ г/м}^3$;
- не допускается наличие липких, волокнистых и абразивных компонентов, а также взрывоопасных примесей.
- Температурный диапазон перемещаемой среды варьируется от -30°C до $+40^\circ \text{C}$.
- Класс защиты IP44.



Канал-ПКВ-Н-Ш-50-30-4-220-RC

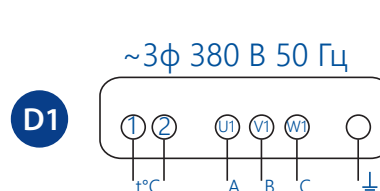
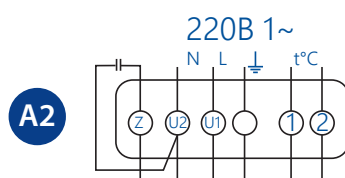
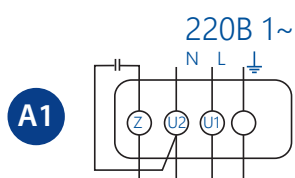
ШУМО-ГЛУШЕНИЕ	ОЧИСТКА	РЕГУЛИРОВАНИЕ	ДОП. ЭЛЕМЕНТЫ	ТЕПЛО-ОБМЕН	ЭНЕРГО-СБЕРЕЖЕНИЕ	УПРАВЛЕНИЕ
Канал-ГКП	Канал-ФКП	Канал-Регуляр	Канал-РКО	Канал-КВН	Канал-ПКТ	Канал-САУ
C-GKD		Канал-КОЛ	Канал-РКА	Канал-ЭКВ		ВЕКТОР
		Канал-Гермик-С	Канал-ПКВ	Канал-ВКО		
		Канал-Гермик-П	Канал-П	Канал-ФКО		

- прямоугольный канальный вентилятор с назад загнутыми лопатками
- в шумоизолированном корпусе
- типоразмер (по прямоугольному присоединительному сечению $V \times H$)
- число полюсов электродвигателя
- напряжение питания электродвигателя, 220 В или 380 В
- новая серия

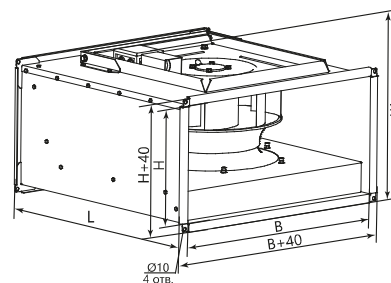


ПРИМЕЧАНИЕ:

Адаптер на круглый воздуховод заказывается отдельной позицией Канал-П.

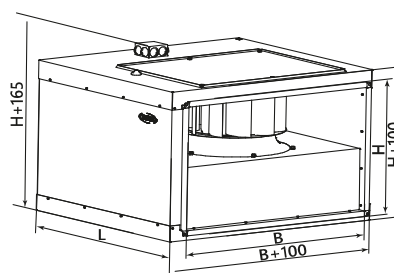


Канал-ПКВ-Н(-RC)



ТИПОРАЗМЕР	Размеры, мм				Мощность до..., кВт	Макс. потреб. ток, А	Част. вращ. двиг, мин ⁻¹	Масса кг, не более	Схема подключения
	B	H	H1	L					
Канал-ПКВ-Н-50-30-2-220-RC	500	300	375	562	0,25	1,1	2750	23	A1
Канал-ПКВ-Н-50-30-4-220-RC	500	300	375	562	0,137	0,62	1325	22	A1
Канал-ПКВ-Н-60-30-2-380-RC	600	300	375	643	0,57	0,91	2500	27	A2
Канал-ПКВ-Н-60-30-4-220-RC	600	300	375	643	0,27	1,18	1330	28	A1
Канал-ПКВ-Н-60-35-4-220-RC	600	350	425	717	0,47	2,33	1340	29	A2
Канал-ПКВ-Н-70-40-4-380-RC	700	400	475	787	0,71	1,45	1350	48	D1
Канал-ПКВ-Н-80-50-4-380-RC	800	500	575	880	1,52	2,91	1370	65	D1
Канал-ПКВ-Н-90-50-4-380-RC	900	500	575	880	1,95	3,98	1390	70	D1

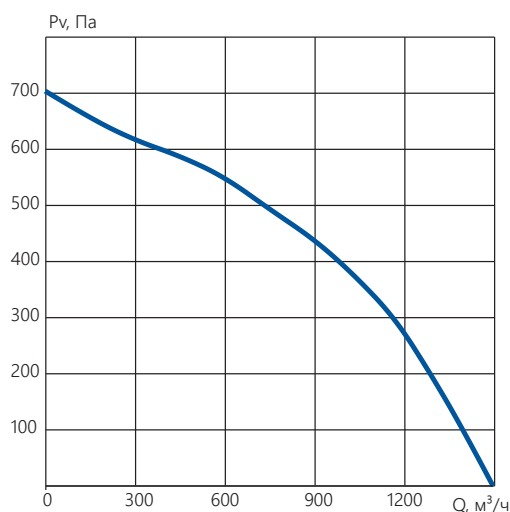
Канал-ПКВ-Н-Ш(-RC)



ТИПОРАЗМЕР	Размеры, мм			Мощность до..., кВт	Макс. потреб. ток, А	Част. вращ. двиг, мин ⁻¹	Масса кг, не более	Схема подключения
	B	H	L					
Канал-ПКВ-Н-Ш-50-30-2-220-RC	500	300	562	0,25	1,1	2750	30	A1
Канал-ПКВ-Н-Ш-50-30-4-220-RC	500	300	562	0,137	0,62	1325	30	A1
Канал-ПКВ-Н-Ш-60-30-2-380-RC	600	300	643	0,57	0,91	2500	37	A2
Канал-ПКВ-Н-Ш-60-30-4-220-RC	600	300	643	0,27	1,18	1330	38	A1
Канал-ПКВ-Н-Ш-60-35-4-220-RC	600	350	717	0,47	2,33	1340	40	A2
Канал-ПКВ-Н-Ш-70-40-4-380-RC	700	400	787	0,71	1,45	1350	63	D1
Канал-ПКВ-Н-Ш-80-50-4-380-RC	800	500	880	1,52	2,91	1370	89	D1
Канал-ПКВ-Н-Ш-90-50-4-380-RC	900	500	880	1,95	3,98	1390	99	D1

Канал-ПКВ-Н(-RC), Канал-ПКВ-Н-Ш(-RC)

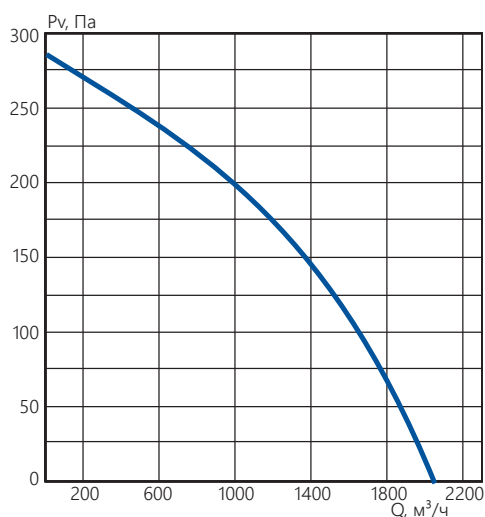
Канал-ПКВ-Н-50-30-2-RC, Канал-ПКВ-Н-Ш-50-30-2-RC



Канал-ПКВ-Н(-RC)	Гц	Общ.	63	125	250	500	1k	2k	4k	8k
на входе	дБ(A)	69	66	64	64	63	65	61	59	55
на выходе	дБ(A)	74	71	69	69	68	70	66	64	60
к окружению	дБ(A)	60	57	56	55	54	56	53	51	47

Канал-ПКВ-Н-Ш(-RC)	Гц	Общ.	63	125	250	500	1k	2k	4k	8k
на входе	дБ(A)	60	54	41	48	54	57	51	51	49
на выходе	дБ(A)	74	71	69	69	68	70	66	64	60
к окружению	дБ(A)	43	53	35	30	39	39	37	39	35

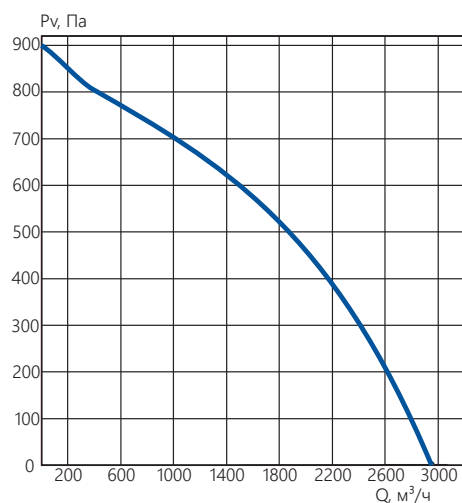
Канал-ПКВ-Н-50-30-4-RC, Канал-ПКВ-Н-Ш-50-30-4-RC



Канал-ПКВ-Н(-RC)	Гц	Общ.	63	125	250	500	1k	2k	4k	8k
на входе	дБ(A)	54	52	61	54	52	48	44	39	37
на выходе	дБ(A)	59	57	66	59	57	53	49	44	40
к окружению	дБ(A)	50	48	56	50	49	44	41	36	34

Канал-ПКВ-Н-Ш(-RC)	Гц	Общ.	63	125	250	500	1k	2k	4k	8k
на входе	дБ(A)	45	40	38	38	43	40	34	31	31
на выходе	дБ(A)	59	57	66	59	57	53	49	44	40
к окружению	дБ(A)	33	44	35	25	34	27	25	24	22

Канал-ПКВ-Н-60-30-2-RC, Канал-ПКВ-Н-Ш-60-30-2-RC

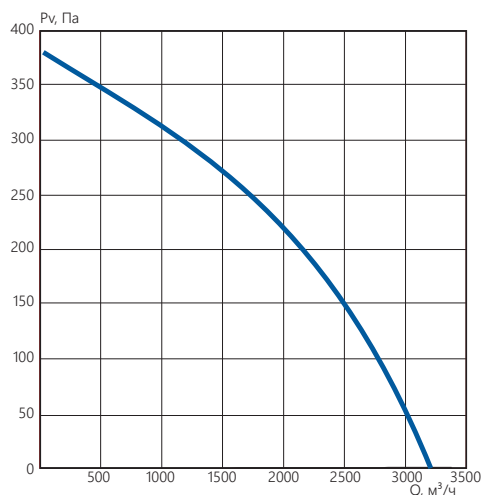


Канал-ПКВ-Н(-RC)	Гц	Общ.	63	125	250	500	1k	2k	4k	8k
на входе	дБ(A)	71	67	69	72	68	66	61	57	54
на выходе	дБ(A)	76	72	74	77	73	71	66	62	59
к окружению	дБ(A)	61	57	59	61	58	56	52	49	46

Канал-ПКВ-Н-Ш(-RC)	Гц	Общ.	63	125	250	500	1k	2k	4k	8k
на входе	дБ(A)	66	66	49	55	63	62	54	50	44
на выходе	дБ(A)	76	72	74	77	73	71	66	62	59
к окружению	дБ(A)	44	57	41	32	39	37	43	42	39

Канал-ПКВ-Н(-RC), Канал-ПКВ-Н-Ш(-RC)

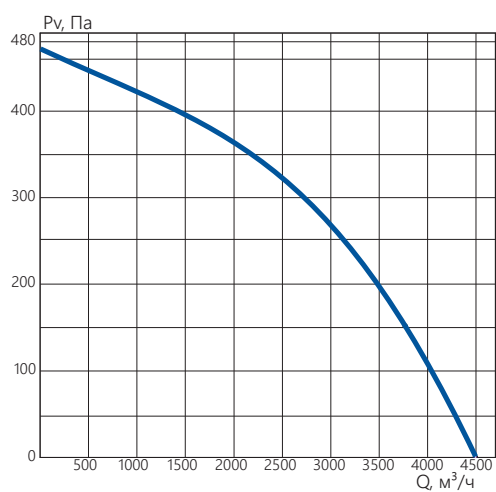
Канал-ПКВ-Н-60-30-4-RC, Канал-ПКВ-Н-Ш-60-30-4-RC



Канал ПКВ-Н(-RC)	Гц	Общ.	63	125	250	500	1k	2k	4k	8k
на входе	дБ(A)	59	58	63	57	59	53	49	46	39
на выходе	дБ(A)	64	63	68	62	64	58	54	51	44
к окружению	дБ(A)	54	52	57	52	53	48	45	42	35

Канал ПКВ-Н-Ш(-RC)	Гц	Общ.	63	125	250	500	1k	2k	4k	8k
на входе	дБ(A)	54	57	43	40	54	49	42	39	29
на выходе	дБ(A)	64	63	68	62	64	58	54	51	44
к окружению	дБ(A)	37	52	39	23	34	29	36	35	28

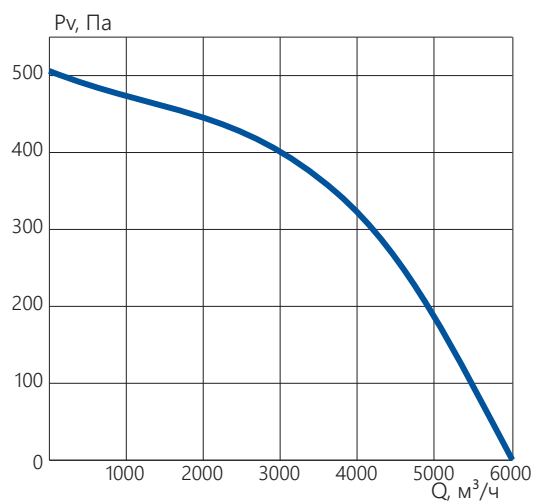
Канал-ПКВ-Н-60-35-4-RC, Канал-ПКВ-Н-Ш-60-35-4-RC



Канал ПКВ-Н(-RC)	Гц	Общ.	63	125	250	500	1k	2k	4k	8k
на входе	дБ(A)	65	69	71	64	63	58	54	50	52
на выходе	дБ(A)	70	74	76	69	69	63	59	55	57
к окружению	дБ(A)	58	61	63	57	57	52	48	44	46

Канал ПКВ-Н-Ш(-RC)	Гц	Общ.	63	125	250	500	1k	2k	4k	8k
на входе	дБ(A)	63	53	55	55	58	57	51	48	52
на выходе	дБ(A)	70	74	76	69	69	63	59	55	57
к окружению	дБ(A)	49	48	42	35	44	45	41	40	45

Канал-ПКВ-Н-70-40-4-RC, Канал-ПКВ-Н-Ш-70-40-4-RC

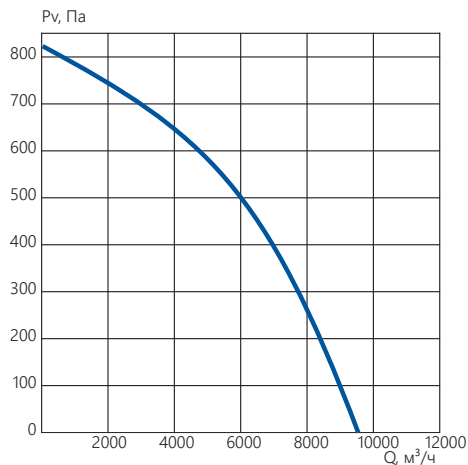


Канал ПКВ-Н(-RC)	Гц	Общ.	63	125	250	500	1k	2k	4k	8k
на входе	дБ(A)	69	65	68	69	67	63	61	54	46
на выходе	дБ(A)	75	67	70	71	70	72	67	60	53
к окружению	дБ(A)	55	51	54	54	52	49	48	42	36

Канал ПКВ-Н-Ш(-RC)	Гц	Общ.	63	125	250	500	1k	2k	4k	8k
на входе	дБ(A)	68	46	50	65	65	63	60	52	46
на выходе	дБ(A)	75	67	70	71	70	72	67	60	53
к окружению	дБ(A)	44	36	30	36	42	39	39	31	28

Канал-ПКВ-Н(-RC), Канал-ПКВ-Н-Ш(-RC)

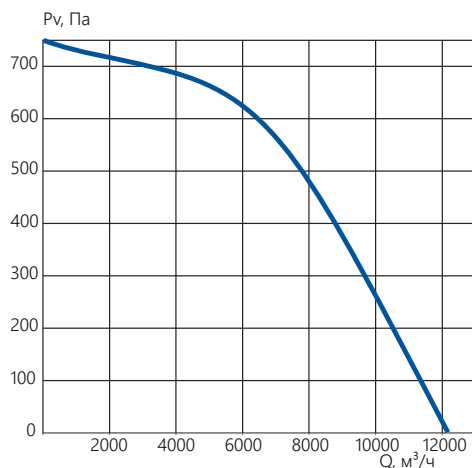
Канал-ПКВ-Н-80-50-4-RC, Канал-ПКВ-Н-Ш-80-50-4-RC



Канал ПКВ-Н(-RC)	Гц	Общ.	63	125	250	500	1k	2k	4k	8k
на входе	дБ(A)	70	64	70	68	67	66	52	58	54
на выходе	дБ(A)	76	69	71	70	72	73	66	61	57
к окружению	дБ(A)	59	52	57	56	55	54	52	48	45

Канал ПКВ-Н-Ш(-RC)	Гц	Общ.	63	125	250	500	1k	2k	4k	8k
на входе	дБ(A)	68	56	60	57	65	62	51	58	50
на выходе	дБ(A)	76	69	71	70	72	73	66	61	57
к окружению	дБ(A)	50	42	37	37	44	48	44	40	40

Канал-ПКВ-Н-90-50-4-RC, Канал-ПКВ-Н-Ш-90-50-4-RC



Канал ПКВ-Н(-RC)	Гц	Общ.	63	125	250	500	1k	2k	4k	8k
на входе	дБ(A)	76	71	74	76	74	69	69	63	60
на выходе	дБ(A)	81	73	75	74	75	77	74	67	63
к окружению	дБ(A)	62	57	59	61	59	56	55	50	48

Канал ПКВ-Н-Ш(-RC)	Гц	Общ.	63	125	250	500	1k	2k	4k	8k
на входе	дБ(A)	67	63	70	68	68	57	60	56	58
на выходе	дБ(A)	81	73	75	74	75	77	74	67	63
к окружению	дБ(A)	54	52	56	60	46	47	52	50	48

Канал-ПКВ-В

КОРПУС вентилятора из оцинкованной стали обеспечивает надежную защиту от коррозии. По специальному заказу внешняя поверхность корпуса может быть выполнена с нанесением порошкового покрытия. Сервисная крышка для прямого доступа к рабочему колесу и двигателю при монтаже или обслуживании вентилятора предусмотрена для всех типоразмеров Канал-ПКВ-В.

По специальному заказу вентилятор Канал-ПКВ-В может быть изготовлен в шумоизолированном коробчатом корпусе (цена и срок поставки рассчитываются индивидуально).

РАБОЧИЕ КОЛЕСА канальных вентиляторов с загнутыми вперед лопатками выполнены из оцинкованной стали и проходят тщательную статическую и динамическую балансировку.

ВЗРЫВОЗАЩИЩЕННЫЙ ЭЛЕКТРОДВИГАТЕЛЬ асинхронный трехфазный с внешним ротором, характеризуется малой потребляемой мощностью и значительным ресурсом эксплуатации. Компактные размеры и специальная конструкция увеличивает срок службы за счет снижения термической и механической нагрузки на подшипники.

Точная балансировка достигается совмещением вращающихся элементов вентилятора, рабочего колеса и электродвигателя. Обеспечивает работу вентилятора для газо-, паровоздушных взрывоопасных смесей по ГОСТу 12.1.011.78.

- применяется для помещений с повышенными требованиями к взрывозащите;
- в условиях ограниченного пространства обеспечивают удобство монтажа и обслуживания;
- универсально сочетаются с другими элементами систем канальной вентиляции;
- для перемещения воздушных сред с допустимым содержанием пыли и других твердых примесей, которые не должны превышать 0,1 г/м³;
- не допускается наличие липких, волокнистых и абразивных компонентов.
- Температурный диапазон перемещаемой среды варьируется от -20° С до +40° С
- Предназначены для перемещения газо-, паровоздушных взрывоопасных смесей 2 категории по ГОСТу 12.1.011.78.
- Класс защиты IP54.



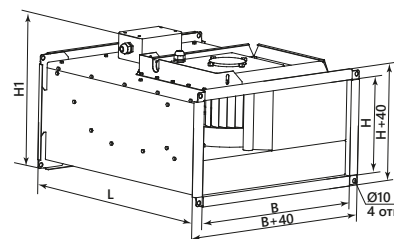
Канал-ПКВ-В-50-30-4-380

ШУМО-ГЛУШЕНИЕ	ОЧИСТКА	РЕГУЛИРОВАНИЕ	ДОП. ЭЛЕМЕНТЫ	ТЕПЛО-ОБМЕН	ЭНЕРГО-СБЕРЕЖЕНИЕ	УПРАВЛЕНИЕ
Канал-ГКП	Канал-ФКП	Канал-Регуляр	Канал-РКО	Канал-КВН	Канал-ПКТ	Канал-САУ
С-GKD	Канал-КОЛ	Канал-РКА	Канал-ЭКВ			ВЕКТОР
	Канал-Гермик-С	Канал-ГКВ	Канал-ВКО			
	Канал-Гермик-П	Канал-П	Канал-ФКО			

- прямоугольный канальный вентилятор
- взрывозащищенный
- типоразмер (по прямоугольному присоединительному сечению ВxН)
- число полюсов электродвигателя
- напряжение питания электродвигателя 380 В

ПРИМЕЧАНИЕ:

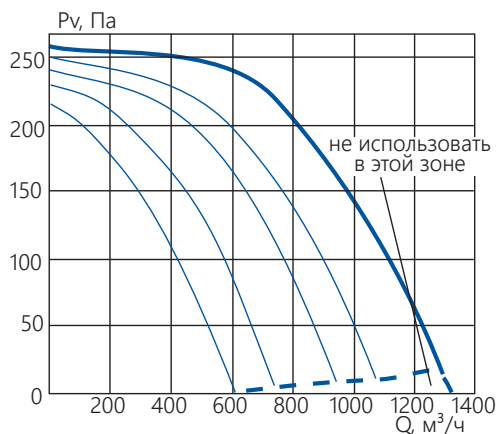
Адаптер на круглый воздуховод заказывается отдельной позицией Канал-П.



ТИПОРАЗМЕР	Размеры, мм				Мощность до..., кВт	Макс. потреб. ток, А	Част. вращ. двиг, мин ⁻¹	Масса, кг не более
	В	Н	Н1	L				
Канал-ПКВ-В-40-20-4-380	400	200	265	502	0,281	0,5	1400	14
Канал-ПКВ-В-50-25-4-380	500	250	315	532	0,545	0,93	1430	18
Канал-ПКВ-В-50-30-4-380	500	300	351	562	0,9	1,8	1440	22,3
Канал-ПКВ-В-60-30-4-380	600	300	365	642	1,3	2,32	1440	23,5
Канал-ПКВ-В-60-35-4-380	600	350	420	717	2,044	3,9	1440	42,5
Канал-ПКВ-В-70-40-6-380	700	400	465	787	1,1	2	900	50
Канал-ПКВ-В-80-50-6-380	800	500	580	880	1,95	3,7	930	74

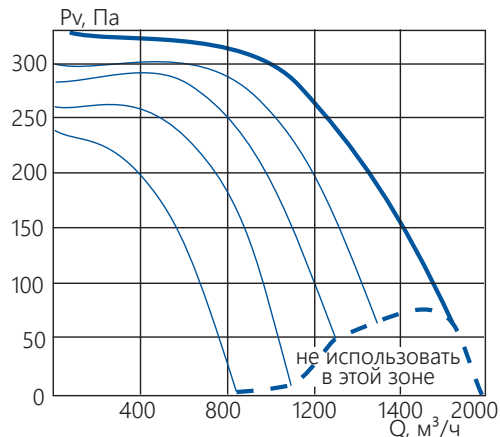
Канал-ПКВ-В

Канал-ПКВ-В-40-20-4-380



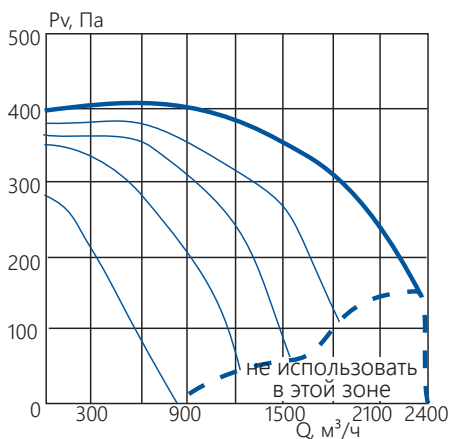
Канал-ПКВ-В	Гц	Общ.	125	250	500	1k	2k	4k	8k
на входе	дБ(А)	67	55	58	56	62	61	59	49
на выходе	дБ(А)	73	51	59	64	69	67	65	56
к окружению	дБ(А)	61	48	52	54	56	54	49	42

Канал-ПКВ-В-50-25-4-380



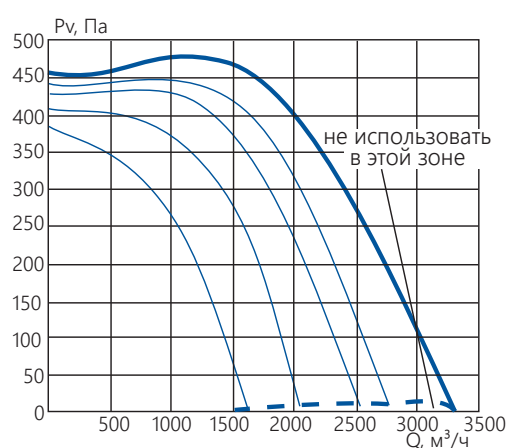
Канал-ПКВ-В	Гц	Общ.	125	250	500	1k	2k	4k	8k
на входе	дБ(А)	67	55	58	56	62	61	59	49
на выходе	дБ(А)	73	51	59	64	69	67	65	56
к окружению	дБ(А)	61	48	52	54	56	54	49	42

Канал-ПКВ-В-50-30-4-380



Канал-ПКВ-В	Гц	Общ.	125	250	500	1k	2k	4k	8k
на входе	дБ(А)	67	55	58	56	62	61	59	49
на выходе	дБ(А)	73	51	59	64	69	67	65	56
к окружению	дБ(А)	61	48	52	54	56	54	49	42

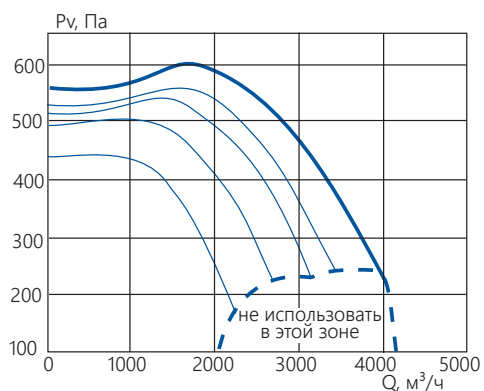
Канал-ПКВ-В-60-30-4-380



Канал-ПКВ-В	Гц	Общ.	125	250	500	1k	2k	4k	8k
на входе	дБ(А)	67	55	58	56	62	61	59	49
на выходе	дБ(А)	73	51	59	64	69	67	65	56
к окружению	дБ(А)	61	48	52	54	56	54	49	42

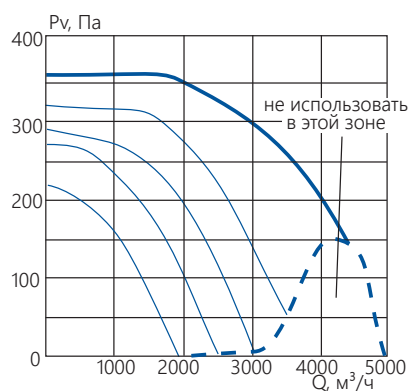
Канал-ПКВ-В

Канал-ПКВ-В-60-35-4-380



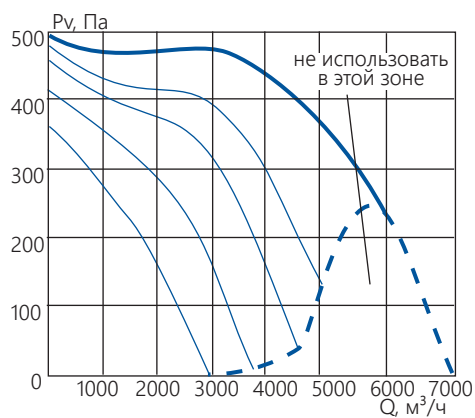
Канал-ПКВ-В	Гц	Общ.	125	250	500	1k	2k	4k	8k
на входе	дБ(А)	80	69	69	69	75	74	72	67
на выходе	дБ(А)	86	67	71	78	82	80	78	69
к окружению	дБ(А)	71	62	61	66	65	63	59	49

Канал-ПКВ-В-70-40-6-380



Канал-ПКВ-В	Гц	Общ.	125	250	500	1k	2k	4k	8k
на входе	дБ(А)	75	65	63	66	70	68	67	56
на выходе	дБ(А)	81	66	66	75	76	75	73	63
к окружению	дБ(А)	66	56	56	60	62	56	55	40

Канал-ПКВ-В-80-50-6-380



Канал-ПКВ-В	Гц	Общ.	125	250	500	1k	2k	4k	8k
на входе	дБ(А)	75	69	64	67	68	68	64	54
на выходе	дБ(А)	80	65	70	74	74	74	71	61
к окружению	дБ(А)	67	60	59	62	60	57	52	40

Канал-ЕС(-RC)

КОРПУС вентилятора из оцинкованной стали надежно защищен от коррозии. В корпусе Канал-ЕС(-RC) для всех типоразмеров предусмотрена сервисная крышка для прямого доступа к рабочему колесу и двигателю при монтаже или обслуживании.

РАБОЧИЕ КОЛЕСА вентиляторов с загнутыми назад лопатками проходят тщательную статическую и динамическую балансировку. ЕС-двигатели (электронно-коммутируемые) - двигатели постоянного тока с внешним ротором, с постоянными магнитами, снабжены функцией управления.

ПРИНЦИП РАБОТЫ ЕС-ДВИГАТЕЛЯ. Постоянные магниты, встроенные в ротор, создают силовое поле. Управление направлением тока в обмотке статора позволяет изменять вектор магнитного поля. Встроенный коммутирующий контроллер создает максимальный крутящий момент на валу путем подачи напряжения на фазы двигателя. Контроллер вычисляет и подает на обмотку статора сигнал полярности тока, обеспечивает непрерывное вращение ротора с заданной скоростью. Встроенный коммутационный модуль позволяет подключать ЕС-двигатель постоянного тока к источнику переменного тока (220 В, 380 В).

ЕС-контроллер позволяет управлять работой вентилятора с помощью сигнала от внешних устройств в помещении (датчика температуры, давления, уровня влажности и CO₂).

Вентиляторы типа Канал-ЕС(-RC) сохраняют работоспособность независимо от пространственной ориентации.

Специализированное программное обеспечение позволяет:

- с высокой точностью управлять работой вентиляторов;
- свободно интегрировать их в систему диспетчеризации здания;
- осуществлять дистанционное управление с помощью Bluetooth;
- объединять в централизованную систему управления параметрами работы нескольких вентиляторов.

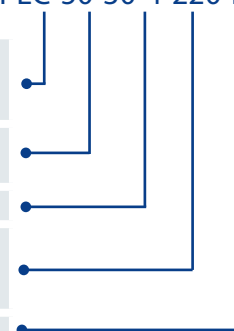
- для стационарных систем вентиляции, кондиционирования воздуха производственных, общественных и жилых зданий;
- значительно снижают энергопотребление системы;
- обеспечивают повышение производительности системы при сохранении компактных размеров;
- имеют дополнительные возможности по регулированию параметров и автоматизации работы;
- обеспечивает удобство обслуживания и монтажа в условиях ограниченного пространства;
- для воздушных масс с допустимым содержанием пыли и твердых примесей не более 0,1 г/м³.
- не допускается наличие липких, волокнистых и абразивных компонентов, взрывоопасных примесей.
- Температурный диапазон перемещаемой среды варьируется от -30° С до + 40° С.
- Класс защиты IP54.



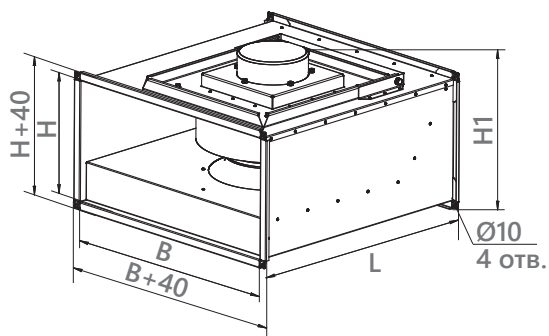
ШУМО-ГЛУШЕНИЕ	ОЧИСТКА	РЕГУЛИРОВАНИЕ	ДОП. ЭЛЕМЕНТЫ	ТЕПЛО-ОБМЕН	ЭНЕРГО-СБЕРЕЖЕНИЕ	УПРАВЛЕНИЕ
Канал-ГКП	Канал-ФКП	Канал-Регуляр	Канал-РКО	Канал-КВН	Канал-ПКТ	Канал-САУ
С-ГКД		Канал-КОЛ	Канал-РКА	Канал-ЭКВ		ВЕКТОР
		Канал-Гермик-С	Канал-ГКВ	Канал-ВКО		
		Канал-Гермик-П	Канал-П	Канал-ФКО		

Канал-ЕС-50-30-4-220-RC

- прямоугольный канальный радиальный вентилятор с ЕС-двигателем
- типоразмер (по прямоугольному присоединительному сечению ВxН)
- число полюсов электродвигателя
- напряжение питания электродвигателя, 220 В или 380 В
- новая серия



Канал-ЕС(-RC)



ТИПОРАЗМЕР	Размеры, мм				Мощность до..., кВт	Макс. потреб. ток, А	Част. вращ. двиг. мин ⁻¹	Масса кг, не более	Схема подключения
	B	H	H1	L					
Канал-ЕС-50-30-2-220-RC	500	300	420	562	0,5	2,2	3740	23	ЕС-1
Канал-ЕС-60-30-2-220-RC	600	300	425	642	0,75	3,3	2100	27	ЕС-1
Канал-ЕС-60-30-4-220-RC	600	300	425	642	0,5	2,2	1850	28	ЕС-1
Канал-ЕС-60-35-2-380-RC	600	350	465	717	1,32	2,1	2000	29	ЕС-2
Канал-ЕС-60-35-4-220-RC	600	350	465	717	0,5	2,2	1500	29	ЕС-1
Канал-ЕС-70-40-6-220-RC	700	400	535	787	0,5	2,2	1260	50	ЕС-1
Канал-ЕС-70-40-4-380-RC	700	400	555	787	0,95	1,5	1550	51	ЕС-2
Канал-ЕС-80-50-6-380-RC	800	500	660	880	1,32	2,1	1320	60	ЕС-2
Канал-ЕС-80-50-4-380-RC	800	500	660	880	2,6	4	1700	65	ЕС-3
Канал-ЕС-100-50-4-380-RC	1000	500	660	980	2,9	6,6	1650	70	ЕС-3
Канал-ЕС-100-50-6-220-RC	1000	500	720	980	1,5	6,7	1340	73	ЕС-4

ЕС-1

KL1



№	Подкл.	Маркирование	Цвет	Функция/назначение
1	1, 2	PE	зеленый/желтый	Защитный провод
1	3	N	синий	Напряжение питания, нулевой провод, 50/60 Гц
1	5	L	черный	Напряжение питания, фаза, 50/60 Гц
1	6	NC	белый 1	Реле состояния, плавающий контакт состояния с нулевым потенциалом; размыкающий контакт при ошибке, нагрузка на контакты 250 В перем. тока/2А (AC1) мин. 10 мА, базисная изоляция к сети и усиленная изоляция к интерфейсу управления
1	7	COM	белый 2	Реле состояния, плавающий контакт состояния с нулевым потенциалом; общее подключение, нагрузка на контакты 250 В перем. тока/2А (AC1) мин. 10 мА, базисная изоляция к сети и усиленная изоляция к интерфейсу управления
2	8	0-10V	желтый	Аналоговый вход (заданное значение); 0-10 В; Ri = 100 кΩ; параметризируемая кривая
2	10	RSB	коричневый	RS485-интерфейс для MODBUS, RSB
2	11	RSA	белый	RS485-интерфейс для MODBUS, RSA
2	12	GND	синий	Опорный потенциал для интерфейса управления, БСНН
2	13	+10V	красный	Выход постоянного напряжения 10 В+10 В +/-3 %; макс. 10 мА; с постоянной защитой от коротких замыканий; напряжение питания для внешних устройств (например потенциометр)

Канал-ЕС(-RC)

ЕС-2

10V
GND
RSA
RSB
0-10V

KL1

COM
NC

L3
L2
L1
PE
PE

№	Подкл.	Маркирование	Цвет	Функция/назначение
1	1, 2	PE	зеленый/желтый	Защитный провод
1	3	L1	черный	Напряжение питания
1	4	L2	черный	Напряжение питания
1	5	L3	черный	Напряжение питания
1	6	NC	белый 1	Реле состояния, плавающий контакт состояния с нулевым потенциалом, размыкающий контакт при ошибке, нагрузка на контакты 250 В перем. тока / макс. 2 А (AC1) / мин. 10 мА, усиленная изоляция относительно сети и базисная изоляция относительно интерфейса управления
1	7	COM	белый 2	Реле состояния, плавающий контакт состояния с нулевым потенциалом, размыкающий контакт при ошибке, нагрузка на контакты 250 В перем. тока / макс. 2 А (AC1) / мин. 10 мА, усиленная изоляция относительно сети и базисная изоляция относительно интерфейса управления
2	8	0-10V	желтый	Аналоговый вход (заданное значение); 0–10 В; Ri = 100 кОм; параметризуемая кривая, БСНН
2	10	RSB	коричневый	Сопряжение RS485 для MODBUS, RSB; БСНН
2	11	RSA	белый	Сопряжение RS485 для MODBUS, RSA; БСНН
2	12	GND	синий	Заземление для интерфейса управления, БСНН
2	13	+10V	красный	Выход постоянного напряжения 10 В пост. тока, +10 В +/-3 %, макс. 10 мА, с постоянной защитой от коротких замыканий, напряжение питания для внешних устройств (например, потенциометра); БСНН Вход постоянного напряжения 24 В пост. тока для параметрирования через MODBUS без сетевого напряжения

ЕС-3

KL2

RS A
RS B
GND
COM
Din1
+10V
Ain1 I
NC

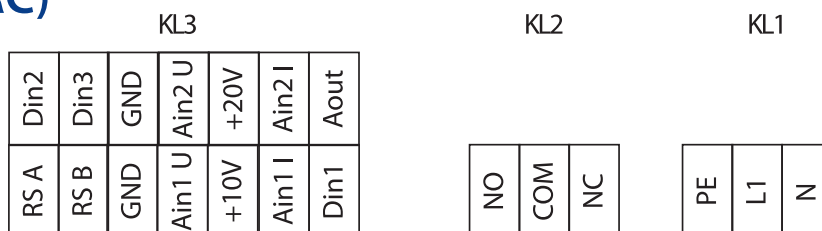
KL1

L1
L2
L3
PE

№	Подкл.	Маркирование	Функция/назначение
KL 1	1	L1	Сетевое подключение, питающее напряжение 3 фазн. 380-480 В перем.тока; 50/60 Гц
KL 1	2	L2	Сетевое подключение, питающее напряжение 3 фазн. 380-480 В перем.тока; 50/60 Гц
KL 1	3	L3	Сетевое подключение, питающее напряжение 3 фазн. 380-480 В перем.тока; 50/60 Гц
PE		PE	Заземляющая клемма, клемма для защитного провода (PE)
KL 2	1	RSA	Подключение посредством шины RS485; RSA; MODBUS RTU; БСНН
KL 2	2	RSB	Подключение посредством шины RS485; RSB; MODBUS RTU; БСНН
KL 2	3	GND	Заземление для интерфейса управления; БСНН
KL2	4	C	Реле состояния; плавающий контакт состояния с нулевым потенциалом; размыкающий контакт при ошибке; нагрузка на контакты 250 В перем. тока/макс. 2 А (AC1)/мин. 10 мА
KL 2	5	Din1	Цифровой вход 1, включение электроники, включение: открытый контакт или приложенное напряжение 5-50 В пост. тока блокировка: Токопроводящий мост к заземляющей шине или приложенное напряжение < 1 В пост. тока функция сброса: запуск функции сброса при смене уровня напряжения до < 1 В; БСНН
KL 2	6	+ 10 V	Выход постоянного напряжения 10 В пост. тока, +10 В +/-3 %, макс. 10 мА, с постоянной защитой от коротких замыканий, напряжение питания для внешних устройств (например, потенциометра); БСНН Альтернатива: вход +24 В пост. тока для параметрирования через MODBUS без сетевого напряжения
KL 2	7	Ain1 U	Аналоговый вход 1 (заданное значение) 0–10 В; Ri = 100 кОм; параметризуемая кривая; БСНН
KL2	8	NC	Реле состояния, беспотенциальный сигнальный контакт статусных сообщений; разомкнут при ошибке

Канал-ЕС(-RC)

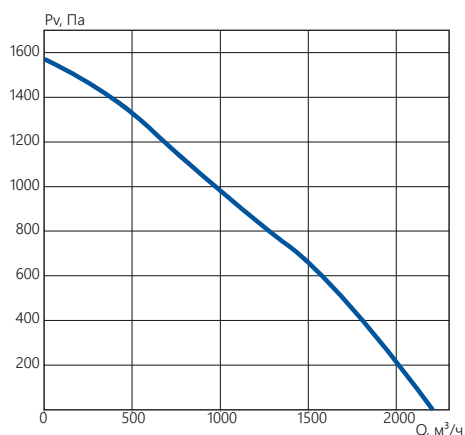
ЕС-4



№	Подкл.	Маркирование	Функция/назначение
KL1	1	L1	Сетевое подключение, напряжение питания, диапазон номинального напряжения — см. тех. данные
KL1	2	N	Сетевое подключение, напряжение питания, диапазон номинального напряжения — см. тех. данные
PE		PE	Заземляющая клемма, подключение защитного заземления
KL2	1	NO	Реле состояния; плавающий контакт состояния с нулевым потенциалом; замкнут при ошибке
KL2	2	COM	Реле состояния; плавающий контакт состояния с нулевым потенциалом; переключающий контакт, общее подключение; нагрузка на контакты 250 В перем. тока/макс. 2 А (AC1)/мин. 10 мА
KL2	3	NC	Реле состояния, плавающий контакт состояния с нулевым потенциалом; разомкнут при ошибке
KL3	1	RSA	Подключение посредством шины RS485; RSA; MODBUS RTU; БСНН
KL3	2	RSB	Подключение посредством шины RS485; RSB; MODBUS RTU; БСНН
KL3	3	GND	Базовый размер для интерфейса управления; БСНН
KL3	4	Ain1 U	Аналоговый вход 1, заданное значение: 0–10 В, Ri = 100 кОм, параметрируемая характеристика; использовать только как альтернативу входу Ain1 I; БСНН
KL3	5	+ 10 V	Выход постоянного напряжения 10 В пост. тока, + 10 В +/-3 %, макс. 10 мА, постоянная защита от коротких замыканий, напряжение питания для внешних устройств (например, потенциометра), БСНН
KL3	6	Ain1 I	Аналоговый вход 1, заданное значение: 4–20 мА, Ri = 100 кОм, параметрируемая характеристика; использовать только как альтернативу входу Ain1 U; БСНН
KL3	7	Din1	Цифровой вход 1: активация электроники, включение: открытый контакт или приложенное напряжение 5–50 В пост. тока блокировка: Токопроводящий мост к заземляющей шине или приложенное напряжение < 1 В пост. тока функция сброса: запуск функции сброса при смене уровня напряжения до < 1 В пост. тока; БСНН
KL3	8	Din2	Цифровой вход 2: переключение набора параметров 1/2; после настройки EEPROM действительный или используемый набор параметров можно выбирать либо по шине, либо через цифровой вход DIN2. Набор параметров 1: открытый контакт или приложенное напряжение 5–50 В пост. тока набор параметров 2: токопроводящий мост к заземляющей шине или приложенное напряжение < 1 В пост. тока; БСНН
KL3	9	Din3	Цифровой вход 3: Полярность встроенного регулятора; согласно настройкам EEPROM полярность встроенного регулятора выбирается посредством шины или цифрового входа DIN 3; прямой: открытый контакт или приложенное напряжение 5–50 В пост. тока инверсный: токопроводящий мост к заземляющей шине или приложенное напряжение < 1 В пост. тока; БСНН
KL3	10	GND	Заземление для интерфейса управления, БСНН
KL3	11	Ain2 U	Аналоговый вход 2, действительное значение: 0–10 В, Ri = 100 кОм, параметрируемая характеристика; использовать только как альтернативу входу Ain2 I; БСНН
KL3	12	+ 20 V	Выход постоянного напряжения 20 В пост. тока, + 20 В +/-10 %, макс. 50 мА, постоянная защита от коротких замыканий, напряжение питания для внешних устройств (например, датчиков), БСНН Альтернативно: вход +24 В пост. тока для параметрирования без сетевого напряжения
KL3	13	Ain2 I	Аналоговый вход 2, действительное значение: 4–20 мА, Ri = 100 кОм, параметрируемая характеристика; использовать только как альтернативу входу Ain2 U; БСНН
KL3	14	Aout	Аналоговый выход 0–10 В пост. тока; макс. 5 мА; вывод текущего рабочего цикла двигателя/ текущей частоты вращения двигателя параметрируемая кривая, БСНН

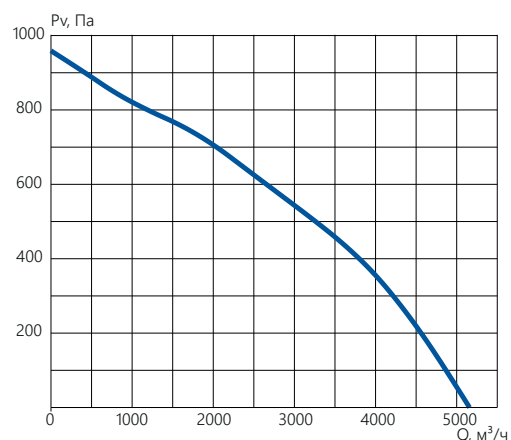
Канал-ЕС(-RC)

Канал-ЕС-50-30-2-220-RC



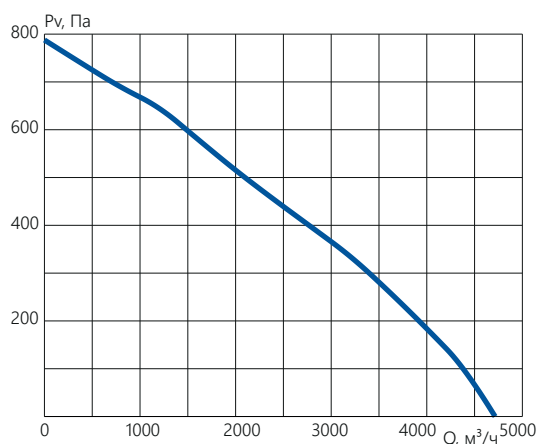
Канал-ЕС(-RC)	Гц	Общ.	63	125	250	500	1k	2k	4k	8k
на входе	дБ(A)	76	72	73	73	71	71	69	66	62
на выходе	дБ(A)	81	77	78	78	76	76	74	71	67
к окружению	дБ(A)	56	51	52	51	51	51	49	47	44

Канал-ЕС-60-30-2-220-RC



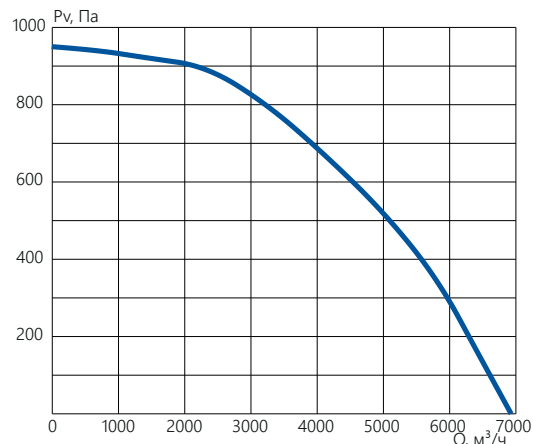
Канал-ЕС(-RC)	Гц	Общ.	63	125	250	500	1k	2k	4k	8k
на входе	дБ(A)	72	65	68	73	71	65	63	60	53
на выходе	дБ(A)	77	70	73	78	76	70	68	65	58
к окружению	дБ(A)	67	60	63	67	66	60	58	56	49

Канал-ЕС-60-30-4-220-RC



Канал-ЕС(-RC)	Гц	Общ.	63	125	250	500	1k	2k	4k	8k
на входе	дБ(A)	68	64	73	69	66	60	59	56	48
на выходе	дБ(A)	73	69	78	73	71	65	64	61	53
к окружению	дБ(A)	62	58	66	63	60	55	54	51	43

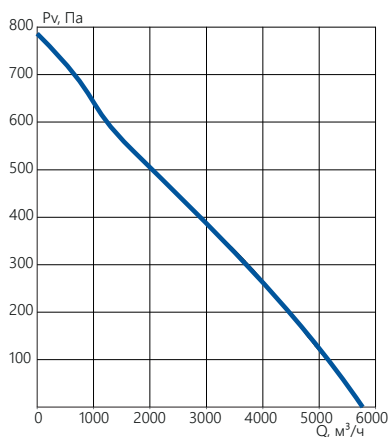
Канал-ЕС-60-35-2-380-RC



Канал-ЕС(-RC)	Гц	Общ.	63	125	250	500	1k	2k	4k	8k
на входе	дБ(A)	73	66	65	72	72	66	65	60	60
на выходе	дБ(A)	79	70	68	75	74	76	73	66	64
к окружению	дБ(A)	65	58	57	64	63	58	57	53	53

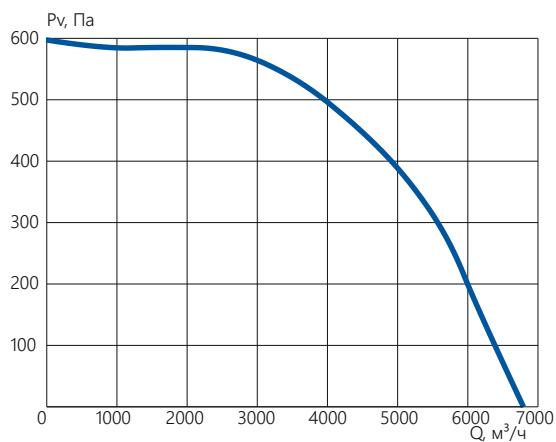
Канал-ЕС(-RC)

Канал-ЕС-60-35-4-220-RC



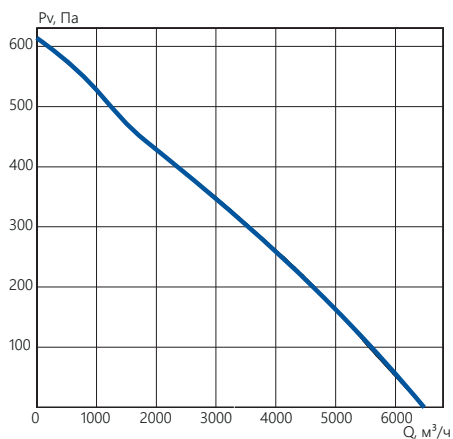
Канал-ЕС(-RC)	Гц	Общ.	63	125	250	500	1k	2k	4k	8k
на входе	дБ(A)	65	70	70	64	64	59	56	50	52
на выходе	дБ(A)	70	75	75	69	69	63	61	55	57
к окружению	дБ(A)	56	59	60	55	54	50	47	43	44

Канал-ЕС-70-40-4-380-RC



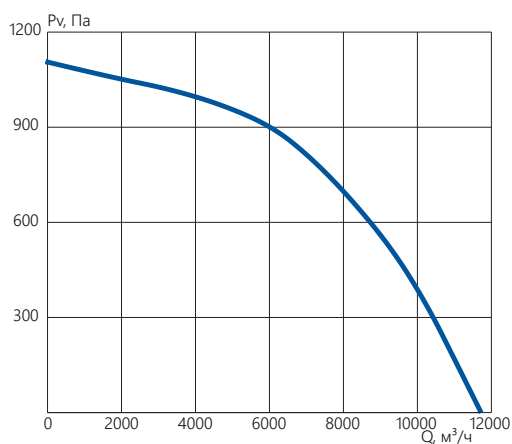
Канал-ЕС(-RC)	Гц	Общ.	63	125	250	500	1k	2k	4k	8k
на входе	дБ(A)	72	64	71	70	68	65	66	60	52
на выходе	дБ(A)	78	66	73	71	73	74	73	66	58
к окружению	дБ(A)	61	54	60	58	57	54	55	50	43

Канал-ЕС-70-40-6-220-RC



Канал-ЕС(-RC)	Гц	Общ.	63	125	250	500	1k	2k	4k	8k
на входе	дБ(A)	66	60	66	65	63	58	59	53	60
на выходе	дБ(A)	71	62	68	66	66	68	65	58	50
к окружению	дБ(A)	58	52	57	56	54	50	51	46	52

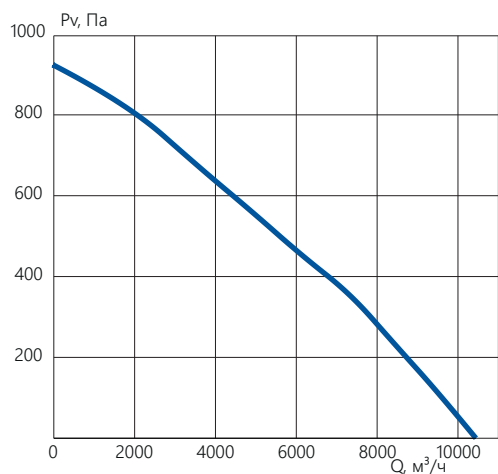
Канал-ЕС-80-50-4-380-RC



Канал-ЕС(-RC)	Гц	Общ.	63	125	250	500	1k	2k	4k	8k
на входе	дБ(A)	82	67	74	74	77	70	77	58	42
на выходе	дБ(A)	83	75	75	74	79	80	74	71	67
к окружению	дБ(A)	68	56	62	62	64	59	65	49	36

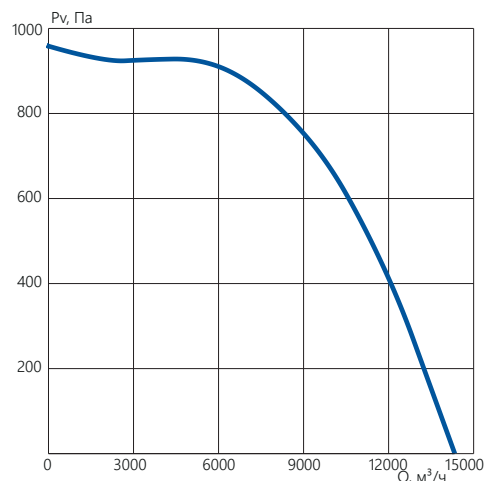
Канал-ЕС(-RC)

Канал-ЕС-80-50-6-380-RC



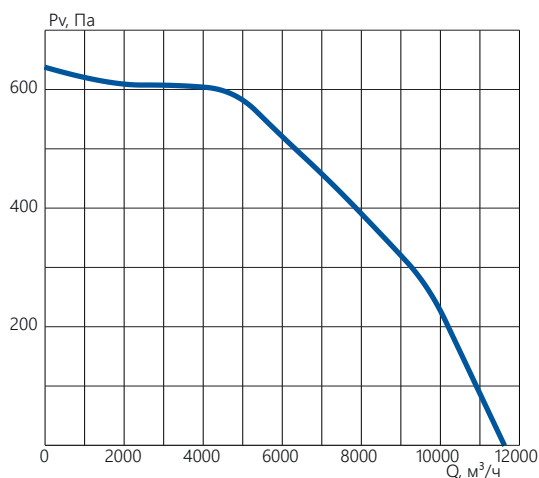
Канал-ЕС(-RC)	Гц	Общ.	63	125	250	500	1k	2k	4k	8k
на входе	дБ(A)	69	68	68	67	66	63	62	59	54
на выходе	дБ(A)	76	70	70	69	72	73	66	62	57
к окружению	дБ(A)	62	61	60	59	58	56	55	52	48

Канал-ЕС-100-50-4-380-RC



Канал-ЕС(-RC)	Гц	Общ.	63	125	250	500	1k	2k	4k	8k
на входе	дБ(A)	75	64	72	73	72	69	67	64	64
на выходе	дБ(A)	80	68	72	72	75	77	71	67	65
к окружению	дБ(A)	69	59	66	70	65	64	61	58	58

Канал-ЕС-100-50-6-220-RC



Канал-ЕС(-RC)	Гц	Общ.	63	125	250	500	1k	2k	4k	8k
на входе	дБ(A)	72	73	75	72	69	68	62	59	57
на выходе	дБ(A)	78	73	73	71	74	77	66	61	58
к окружению	дБ(A)	64	64	66	64	61	59	54	52	50

Канал-КВАРК-П

КОРПУС канального вентилятора выполнен из оцинкованной стали, что обеспечивает надежную защиту от коррозии.

РАБОЧИЕ КОЛЕСА канальных вентиляторов с загнутыми назад лопатками проходят тщательную статическую и динамическую балансировку. Применение колес данного типа позволяет сохранять равномерную скорость воздуха по исходному сечению вентилятора, обеспечивает оптимальную скорость потока в вентиляционном канале, и, соответственно, снижает энергопотребление и уровень шума.

ЭЛЕКТРОДВИГАТЕЛЬ. Вентиляторы комплектуются асинхронными одно- или трехфазными электродвигателями, позволяющие регулировать частоту вращения рабочего колеса с помощью частотных преобразователей. По дополнительному запросу осуществляется комплектация вентиляторов однофазными электродвигателями мощностью более 1,5 кВт.

Монтаж вентиляторов может осуществляться в любом пространственном положении с сохранением работоспособности.

- предназначены для монтажа в компактных стационарных системах приточной и вытяжной вентиляции, а также кондиционирования воздуха производственных, общественных и жилых зданий;
- канальные вентиляторы используются для перемещения масс, допустимое содержание пыли и других твердых примесей в которых не должно превышать 0,1 г/м³;
- наличие липких, волокнистых и абразивных компонентов, а также взрывоопасных примесей не допускается.
- Температурный диапазон перемещаемой среды варьируется от - 30° С до + 40° С
- Класс защиты IP54.



Рекомендации

РЕГУЛИРОВАНИЕ СКОРОСТИ однофазных асинхронных двигателей.

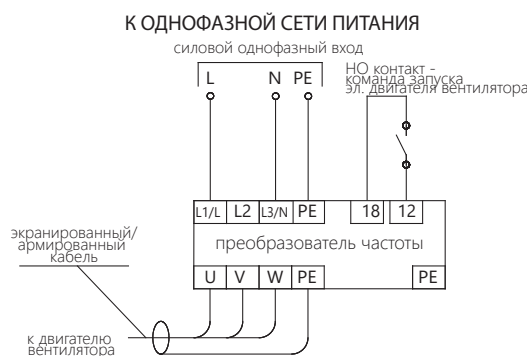
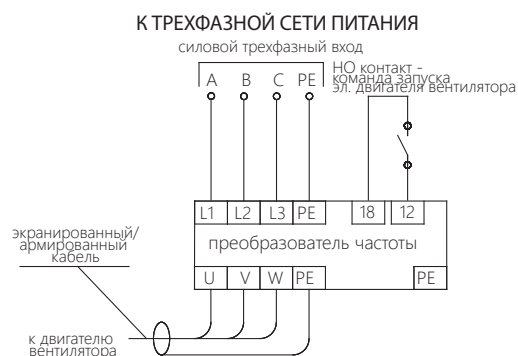
В вентиляторах Канал-КВАРК-П с однофазными асинхронными двигателями одновременно применяются пусковые и рабочие конденсаторы, обеспечивающие высокие энергетические показатели в номинальном режиме и хорошие пусковые свойства.

Однако следует учитывать, что регулирование оборотов для асинхронных электродвигателей с применением специальных преобразователей частоты, - это задача затратная.

Более разумный и выгодный способ регулирования производительности по воздуху, если на объекте предусмотрена только сеть питания 220 В - это применение вентилятора с трехфазным двигателем и частотным преобразователем с входным питающим напряжением 1 × 220 В и выходным 3 × 220 В.

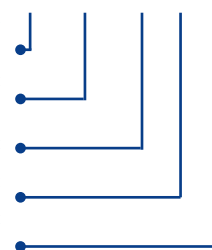
Рекомендуемые схемы подключения регулятора оборотов вентилятора приведены ниже на рисунке. Подключение электродвигателя вентилятора необходимо производить в соответствии с паспортными данными и маркировочной таблички электродвигателя, а также необходимо учитывать рекомендации производителя частотного преобразователя.

Для описанного способа регулирования может успешно применяться частотный преобразователь DANFOSS VLT Micro Drive FC-051. Он имеет векторную и скалярную системы управления двигателем. Преобразователь прекрасно подходит также для комплексной автоматизации системы. Информация о данном преобразователе частоты размещена в разделе СИСТЕМЫ И ЭЛЕМЕНТЫ АВТОМАТИЧЕСКОГО УПРАВЛЕНИЯ данного каталога.



Канал-КВАРК-П-60-35-31-2-380

- прямоугольный канальный радиальный вентилятор
- типоразмер (по прямоугольному присоединительному сечению В×Н)
- диаметр рабочего колеса
- число полюсов электродвигателя
- напряжение питания электродвигателя 380 В



Канал-КВАРК-П-В-60-35-31-2-380

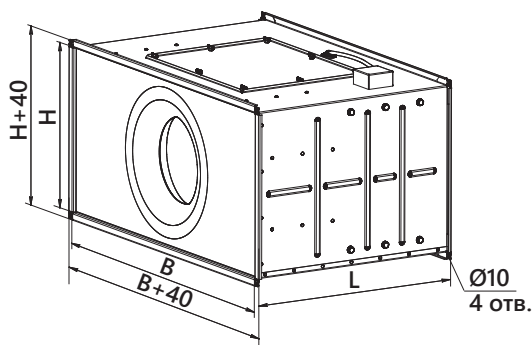
- исполнение (В - взрывозащищенное)



ПРИМЕЧАНИЕ: только для указанной группы вентиляторов, напряжением электродвигателя 380 В. Для двигателей "220 В" - выполнение "В" - не существует.

ШУМО-ГЛУШЕНИЕ	ОЧИСТКА	РЕГУЛИРОВАНИЕ	ДОП. ЭЛЕМЕНТЫ	ТЕПЛО-ОБМЕН	ЭНЕРГО-СБЕРЕЖЕНИЕ	УПРАВЛЕНИЕ
Канал-ГКП	Канал-ФКП	Канал-Регуляр	Канал-РКО	Канал-КВН	Канал-ПКТ	Канал-САУ
С-GKD		Канал-КОЛ	Канал-РКА	Канал-ЭКВ		ВЕКТОР
		Канал-Гермик-С	Канал-ГКВ	Канал-ВКО		
		Канал-Гермик-П	Канал-П	Канал-ФКО		

Канал-КВАРК-П



ТИПОРАЗМЕР	Размеры, мм			Мощность до..., кВт	Макс. потреб. ток, А
	В	Н	Л		
Канал-КВАРК-П-40-20-18-2	400	200	360	2	17,6
Канал-КВАРК-П-50-25-20-2	500	250	415	2	20,0
Канал-КВАРК-П-50-25-22-2	500	250	415	2	20,5
Канал-КВАРК-П-50-30-22-2	500	300	460	2	22,0
Канал-КВАРК-П-50-30-25-2	500	300	460	2	22,0
Канал-КВАРК-П-60-30-25-2	600	300	500	2	24,6
Канал-КВАРК-П-60-30-28-2	600	300	500	2	30,8
Канал-КВАРК-П-60-35-28-2	600	350	500	2	33,9
Канал-КВАРК-П-60-35-31-2	600	350	500	2	40,6
Канал-КВАРК-П-70-40-31-2	700	400	570	2	43,5
Канал-КВАРК-П-70-40-35-2	700	400	570	2	57,4
Канал-КВАРК-П-80-50-35-2	800	500	635	2	79,6
Канал-КВАРК-П-80-50-40-4	800	500	635	4	78,0
Канал-КВАРК-П-90-50-35-2	900	500	650	2	80,3
Канал-КВАРК-П-90-50-40-2	900	500	650	2	80,7
Канал-КВАРК-П-90-50-40-4	900	500	650	4	81,4
Канал-КВАРК-П-100-50-40-2	1000	500	670	2	81,8
Канал-КВАРК-П-100-50-45-4	1000	500	670	4	82,6

С ОДНОФАЗНЫМ ЭЛЕКТРОДВИГАТЕЛЕМ

ТИПОРАЗМЕР	Част. вращ. двиг, мин ⁻¹	Установочная мощность двигателя, кВт	Номинальный ток, А	Корректированный уровень звукового давления, дБ (А)		
				на входе	на выходе	к окружению
Канал-КВАРК-П-40-20-18-2-220	3000	0,25	2	71,1	73,2	67,8
Канал-КВАРК-П-50-25-20-2-220	3000	0,25	2	72,8	76,2	69,5
Канал-КВАРК-П-50-25-22-2-220	3000	0,55	4,5	77,0	80,3	73,1
Канал-КВАРК-П-50-30-22-2-220	3000	0,55	4,5	78,0	81,0	74,1
Канал-КВАРК-П-50-30-25-2-220	3000	0,55	4,5	68,0	68,0	55,0
Канал-КВАРК-П-60-30-25-2-220	3000	0,55	4,5	70,0	70,0	57,0
Канал-КВАРК-П-60-30-28-2-220	3000	0,75	5,7	86,4	88,3	77,5
Канал-КВАРК-П-60-35-28-2-220	3000	0,75	5,7	74,0	74,0	61,0
Канал-КВАРК-П-60-35-31-2-220	3000	1,5	9,44	87,4	90,2	80,0
Канал-КВАРК-П-70-40-31-2-220	3000	1,5	9,44	77,0	77,0	64,0
Канал-КВАРК-П-80-50-40-4-220	1500	0,75	6,1	78,7	81,6	72,1
Канал-КВАРК-П-90-50-40-4-220	1500	0,75	6,1	78,7	81,6	72,1

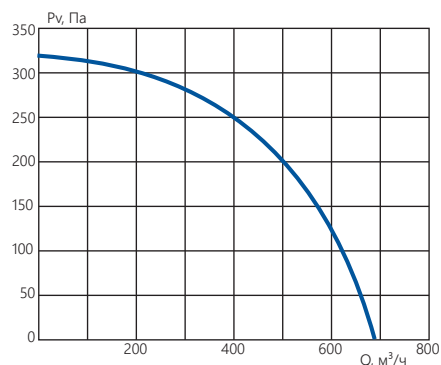
Канал-КВАРК-П

С ТРЕХФАЗНЫМ ЭЛЕКТРОДВИГАТЕЛЕМ

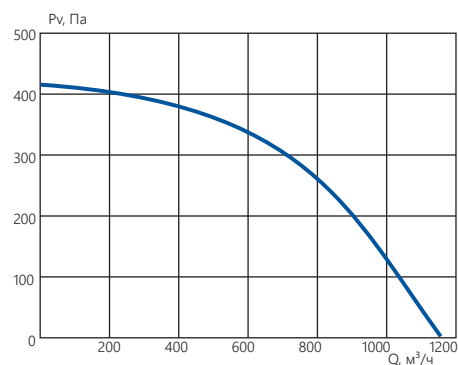
ТИПОРАЗМЕР	Част. вращ. двиг, мин ⁻¹	Установочная мощность двигателя, кВт	Номинальный ток, А	Корректированный уровень звукового давления, дБ (А)		
				на входе	на выходе	к окружению
Канал-КВАРК-П-40-20-18-2-380	3000	0,25	0,7	71,1	73,2	67,8
Канал-КВАРК-П-50-25-20-2-380	3000	0,25	0,7	72,8	76,2	69,5
Канал-КВАРК-П-50-25-22-2-380	3000	0,55	1,4	77,0	80,3	73,1
Канал-КВАРК-П-50-30-22-2-380	3000	0,55	1,4	78,0	81,0	74,1
Канал-КВАРК-П(В)-50-30-25-2-380*	3000	0,55	1,4	68,0	68,0	55,0
Канал-КВАРК-П(В)-60-30-25-2-380*	3000	0,55	1,4	70,0	70,0	57,0
Канал-КВАРК-П(В)-60-30-28-2-380*	3000	0,75	1,9	86,4	88,3	77,5
Канал-КВАРК-П(В)-60-35-28-2-380*	3000	0,75	1,9	74,0	74,0	61,0
Канал-КВАРК-П(В)-60-35-31-2-380*	3000	1,5	3,2	87,4	90,2	80,0
Канал-КВАРК-П(В)-70-40-31-2-380*	3000	1,5	3,2	77,0	77,0	64,0
Канал-КВАРК-П(В)-70-40-35-2-380*	3000	3,0	6,5	90,7	87,3	81,0
Канал-КВАРК-П(В)-80-50-35-2-380*	3000	3,0	6,5	81,0	81,0	68,0
Канал-КВАРК-П(В)-80-50-40-4-380*	1500	0,75	2	78,7	81,6	72,1
Канал-КВАРК-П(В)-90-50-35-2-380*	3000	3,0	6,5	88,4	91,7	81,3
Канал-КВАРК-П(В)-90-50-40-2-380*	3000	5,5	11	93,5	97,1	88,8
Канал-КВАРК-П(В)-90-50-40-4-380*	1500	0,75	2	78,7	81,6	72,1
Канал-КВАРК-П(В)-100-50-40-2-380*	3000	5,5	11	84,0	84,0	71,0
Канал-КВАРК-П(В)-100-50-45-4-380*	1500	4,0	8,95	83,3	86,5	75,6

ПРИМЕЧАНИЕ: * возможен заказ данного вентилятора в исполнении "В" - взрывозащищенное только для двигателей 380 В.

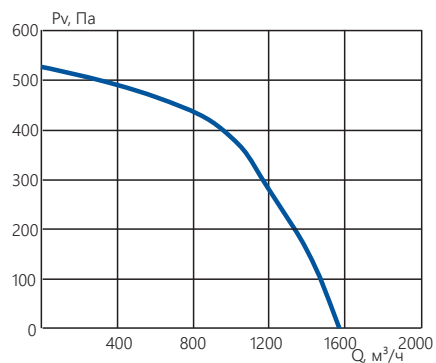
Канал-КВАРК-П-40-20-18-2



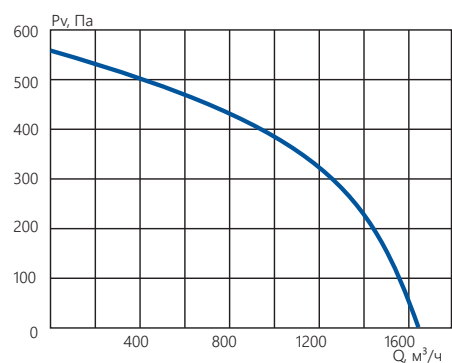
Канал-КВАРК-П-50-25-20-2



Канал-КВАРК-П-50-25-22-2

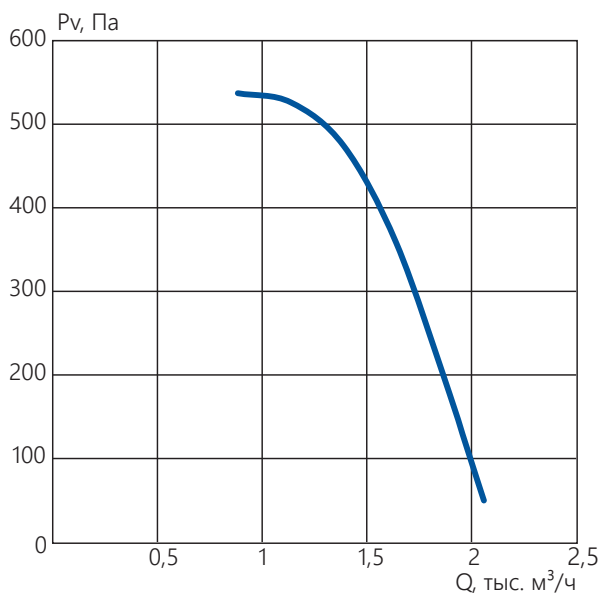


Канал-КВАРК-П-50-30-22-2

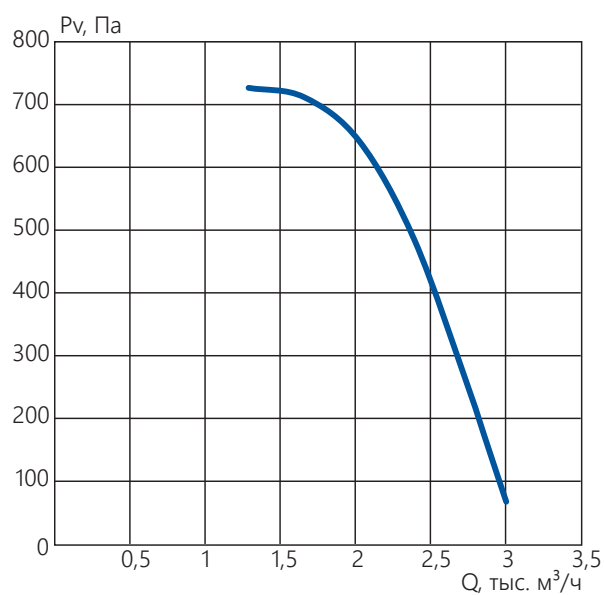


Канал-КВАРК-П

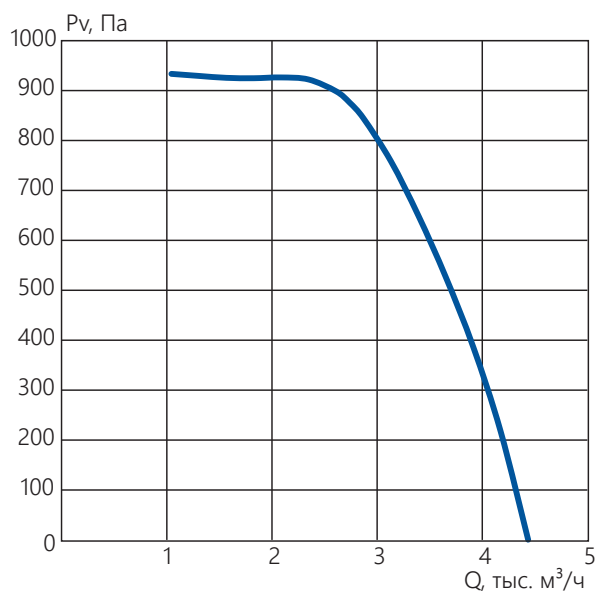
**Канал-КВАРК-П-50-30-25-2,
Канал-КВАРК-П-60-30-25-2**



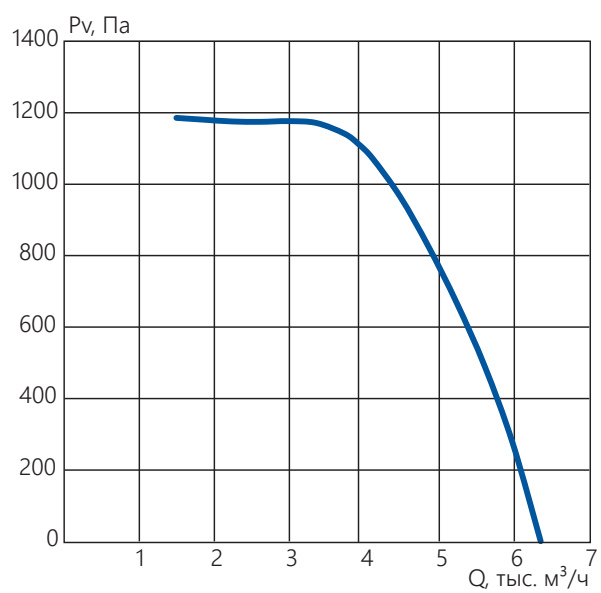
**Канал-КВАРК-П-60-30-28-2,
Канал-КВАРК-П-60-35-28-2**



**Канал-КВАРК-П-60-35-31-2,
Канал-КВАРК-П-70-40-31-2**

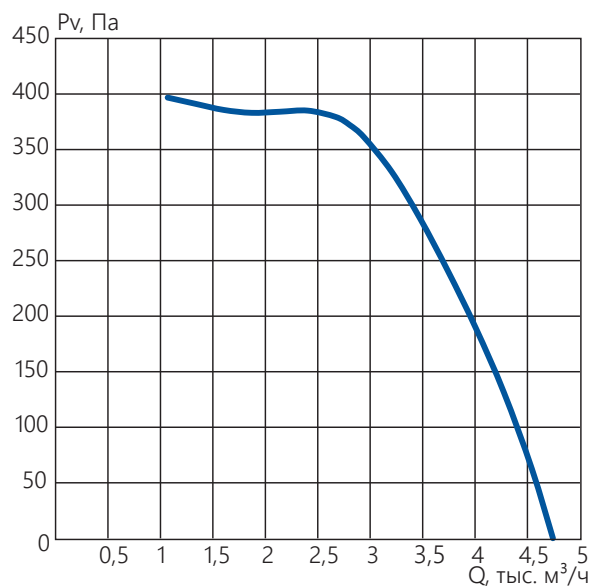


**Канал-КВАРК-П-70-40-35-2,
Канал-КВАРК-П-80-50-35-2
Канал-КВАРК-П-90-50-35-2**

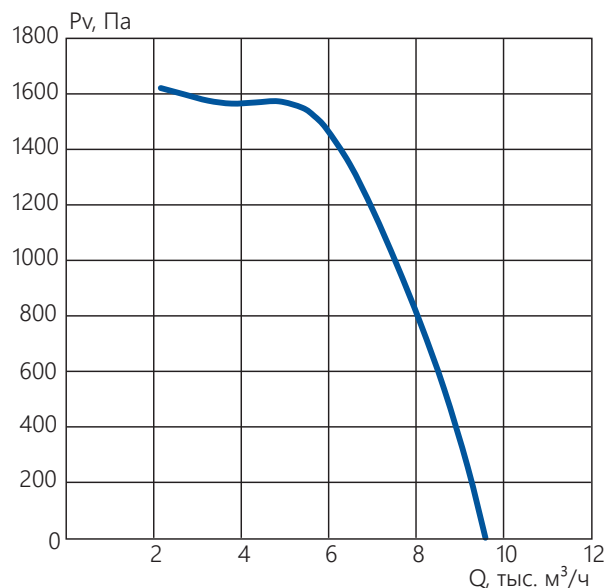


Канал-КВАРК-П

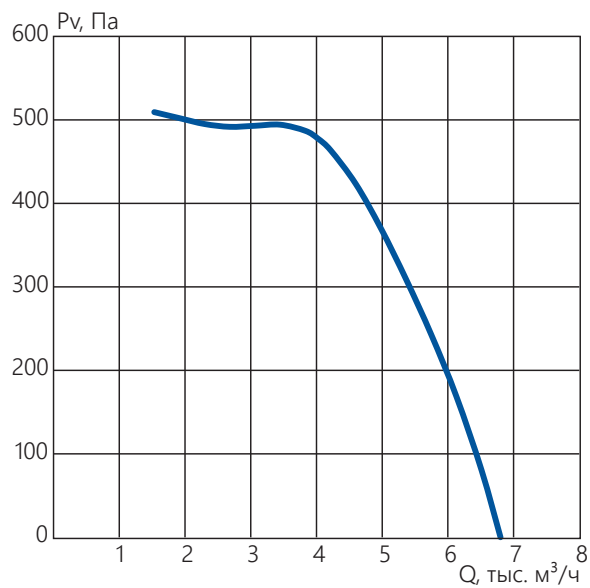
**Канал-КВАРК-П-80-50-40-4,
Канал-КВАРК-П-90-50-40-4**



**Канал-КВАРК-П-90-50-40-2,
Канал-КВАРК-П-100-50-40-2**



Канал-КВАРК-П-100-50-45-4



Канал-КВН

КОРПУС канального нагревателя выполнен из оцинкованной стали.

ТЕПЛООБМЕННАЯ ПОВЕРХНОСТЬ образована рядами медных трубок, оребренных гофрированными пластинами из алюминиевой фольги.

Коллекторы нагревателя выполнены из стальных труб.

Используемые материалы обеспечивают высокую эффективность, надежность и долговечность работы канальных нагревателей.

УНИФИЦИРОВАННЫЕ РАЗМЕРЫ канальных нагревателей позволяют универсально сочетать их с другими элементами канальной вентиляции.

Это обеспечивает удобство монтажа и обслуживания в условиях ограниченного пространства.

Серия воздушнонагревателей предусматривает девять типоразмеров в зависимости от размеров присоединяемого канала.

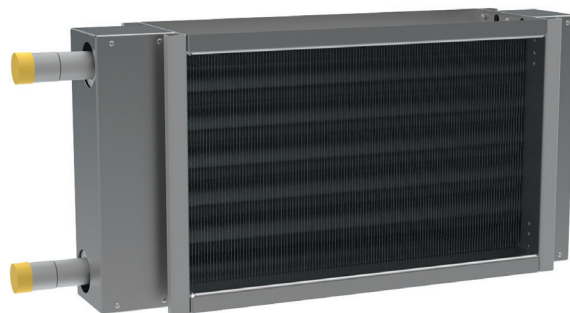
Стандартный размерный ряд позволяет подобрать нагреватель для любого расхода воздуха, обеспечиваемого канальным вентилятором.

ВНИМАНИЕ!

При присоединении входного и выходного патрубков теплообменника к сети необходимо соблюдать особую осторожность.

В процессе монтажа ЗАПРЕЩАЕТСЯ подгибать и деформировать патрубки.

- предназначены для нагрева воздуха с применением в качестве теплоносителя горячей воды;
- применяется для нагрева приточного, рециркуляционного воздуха или их смеси в компактных стационарных системах вентиляции и кондиционирования производственных, общественных или жилых зданий;
- обрабатываемый воздух должен быть подготовлен, не должен содержать твердые, волокнистые, клейкие или агрессивные примеси, которые могут вызвать коррозию меди, алюминия, цинка;
- ТРЕБОВАНИЯ К ТЕПЛОНОСИТЕЛЮ (ВОДЕ):
- максимально допустимая температура не должна превышать 150° С;
- максимально допустимое давление - не более 1,6 МПа.



Канал-КВН-40-20-2

- канальный водяной воздушнонагреватель
- типоразмер (по прямоугольному присоединительному сечению ВxН)
- количество рядов



Рекомендации

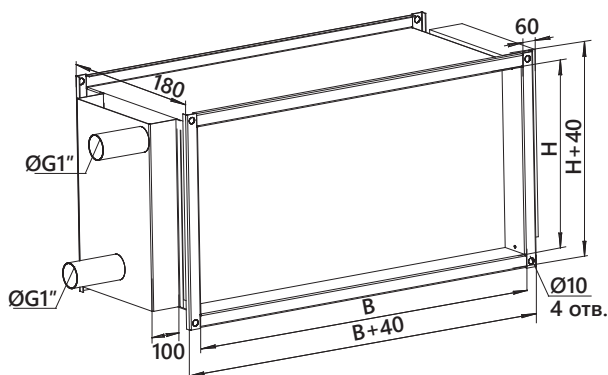
При монтаже, эксплуатации и сервисном обслуживании канальных нагревателей необходимо соблюдать следующие правила и рекомендации:

- если в качестве теплоносителя используется вода, воздушнонагреватели подлежат монтажу исключительно внутри помещений, температура в которых не должна опускаться ниже точки замерзания теплоносителя (последнее требование не распространяется на температуру обрабатываемого воздуха);
- установка нагревателей вне помещения возможна только в случае, если в качестве теплоносителя используются незамерзающие смеси (например, растворы этиленгликоля);
- нагреватели сохраняют работоспособность в любом положении, что позволяет осуществлять отвод воздуха и слив теплоносителя;
- к нагревателю необходимо обеспечить контрольный и сервисный доступ;
- перед нагревателем в воздушном канале должен быть установлен воздушный фильтр;
- для достижения максимальной мощности нагреватель необходимо подключить как противоточный;
- если в воздушном канале нагреватель расположен перед канальным вентилятором, мощность нагревателя необходимо регулировать таким образом, чтобы температура перемещаемого воздуха не превышала максимально допустимое значение, установленное для вентилятора;
- если в воздушном канале нагреватель расположен за канальным вентилятором, рекомендуется между вентилятором и нагревателем предусмотреть участок воздуховода равный трем гидравлическим диаметрам вентиляционного канала.

При необходимости определения параметров работы нагревателей в условиях отличных от приведенных в данном каталоге, рекомендуем направить в ближайший офис компании следующие данные:

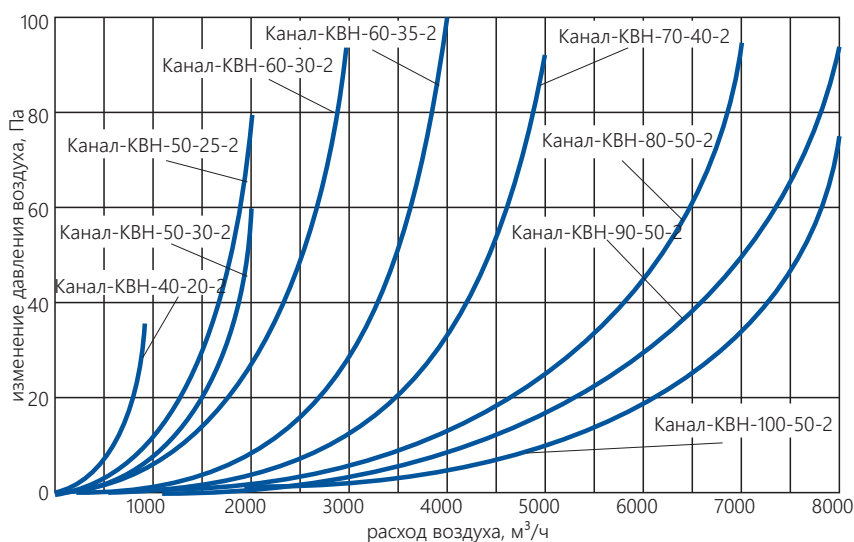
- расход воздуха (скорость в сечении);
- расчетная температура воздуха на входе и выходе в теплообменник;
- расчетная температура теплоносителя на входе и выходе из нагревателя.

Канал-КВН

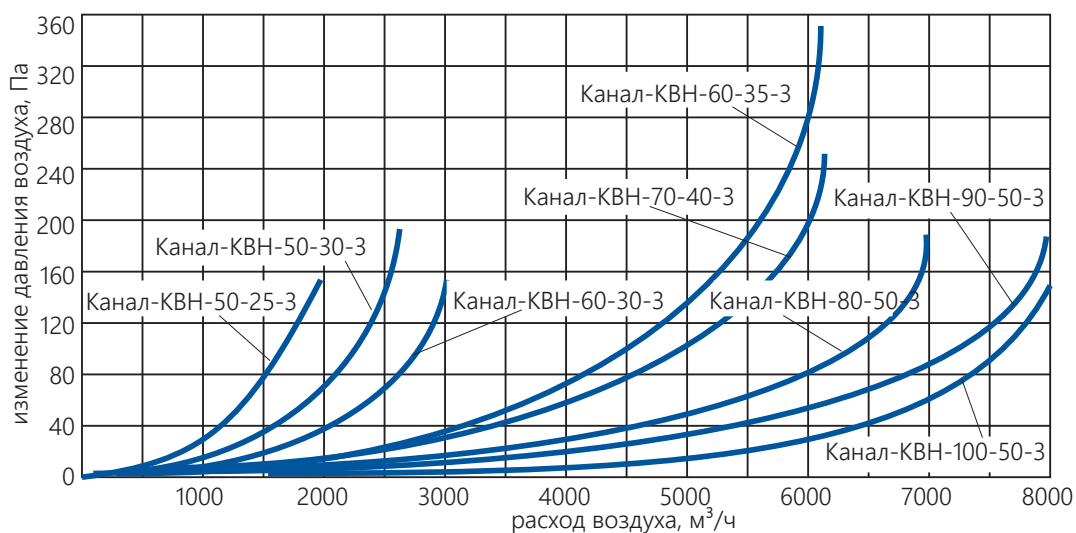


ТИПОРАЗМЕР	Размеры, мм		Масса двухрядного КВН, кг, не более	Масса трехрядного КВН, кг, не более
	В	Н		
Канал-КВН-40-20	400	200	3,3	---
Канал-КВН-50-25	500	250	5,2	6,2
Канал-КВН-50-30	500	300	6,2	7,4
Канал-КВН-60-30	600	300	7,4	8,9
Канал-КВН-60-35	600	350	8,7	10,4
Канал-КВН-70-40	700	400	11,5	13,8
Канал-КВН-80-50	800	500	14,3	17,5
Канал-КВН-90-50	900	500	15,5	19,1
Канал-КВН-100-50	1000	500	16,8	20,6

ДВУХРЯДНЫЕ



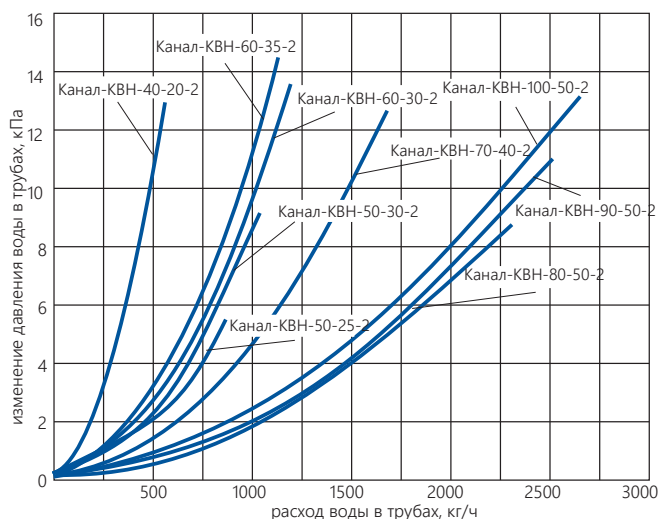
ТРЕХРЯДНЫЕ



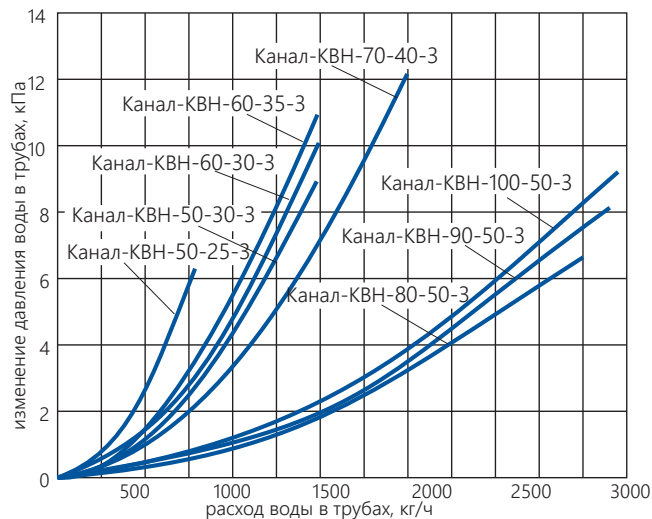
Канал-КВН

ГИДРАВЛИЧЕСКИЕ ХАРАКТЕРИСТИКИ

ДВУХРЯДНЫЕ



ТРЕХРЯДНЫЕ



ТЕПЛОТЕХНИЧЕСКИЕ ХАРАКТЕРИСТИКИ

КАНАЛ-КВН-40-20-2

В таблице приведены данные относительно отдельных режимов работы канальных водяных воздухонагревателей.

L, м ³ /ч	tвн, С	130/70					110/70					90/70					80/60				
		tвк, С	Q, кВт	Gж, кг/ч	dPж, кПа	dPв, Па	tвк, С	Q, кВт	Gж, кг/ч	dPж, кПа	dPв, Па	tвк, С	Q, кВт	Gж, кг/ч	dPж, кПа	dPв, Па	tвк, С	Q, кВт	Gж, кг/ч	dPж, кПа	dPв, Па
500	-30	23	8,8	125	1,2	16	21	8,5	182	2	16	19	8,2	353	5,5	16	14	7,3	314	4,5	16
	-25	25	7,3	119	1,1	16	23	8	171	1,9	16	22	7,8	336	5	16	17	7	300	4,2	16
	-20	28	8	114	1	16	26	7,7	164	1,7	16	24	7,3	314	4,5	16	20	6,7	276	3,5	16
	-15	30	7,5	107	1	16	28	7,2	154	1,6	16	27	7	300	4,2	16	22	6,2	264	3,3	16
	-10	33	7,2	102	1	16	32	7	150	1,5	16	30	6,7	286	3,7	16	25	5,8	250	3	16
700	-30	17	11	157	1,6	27	16	10,7	230	2,7	27	15	10,5	450	8,7	27	10	9,3	400	6,7	27
	-25	20	10,5	150	1,5	27	19	10,3	220	2,5	27	18	10	430	8	27	12	8,6	370	6	27
	-20	23	10	143	1,4	27	21	9,6	205	2,2	27	20	9,3	400	6,7	27	15	8,2	350	5,5	27
	-15	26	9,6	137	1,3	27	24	9,1	195	2,1	27	23	8,9	380	6	27	18	7,7	330	5	27
	-10	28	8,9	127	1,2	27	27	8,6	185	2	27	26	8,4	360	5,6	27	21	7,2	310	4,5	27
900	-30	13	12,9	184	2	41	12	12,6	270	3,5	41	10	12	468	9,3	41	—	—	—	—	—
	-25	16	12,3	176	1,9	41	14	11,7	251	3	41	13	11,4	444	8,7	41	10	10,5	409	6,8	41
	-20	19	11,7	167	1,7	41	17	11,1	238	2,7	41	16	10,8	421	8	41	15	10,5	409	6,8	41
	-15	22	11,1	159	1,6	41	21	10,8	231	2,7	41	20	10,5	409	7	41	19	10,2	397	6,7	41
	-10	25	10,5	150	1,5	41	24	10,2	219	2,5	41	23	9,9	386	6,2	41	22	9,6	374	6,1	41
1100	-30	10	14,7	210	2,5	57	—	—	—	—	—	—	—	—	—	—	—	—	—	—	—
	-25	13	13,9	199	2,2	57	12	13,6	291	3,9	57	10	12,7	500	11	57	—	—	—	—	—
	-20	16	13,2	189	2	57	15	12,8	275	3,5	57	14	12,5	486	9,9	57	10	11	471	9,7	57
	-15	19	12,5	178	2	57	18	12,1	259	3	57	16	11,4	443	8,7	57	15	11	470	9,3	57
	-10	23	12,1	173	1,9	57	21	11,4	244	2,9	57	20	11	429	8	57	19	10,6	456	8,8	57

Канал-КВН

КАНАЛ-КВН-50-25-2

В таблице приведены данные относительно отдельных режимов работы канальных водяных воздухонагревателей.

L, м ³ /ч	твн, С	130/70					110/70					90/70					80/60				
		твк, С	Q, кВт	Гж, кг/ч	dPж, кПа	dPв, Па	твк, С	Q, кВт	Гж, кг/ч	dPж, кПа	dPв, Па	твк, С	Q, кВт	Гж, кг/ч	dPж, кПа	dPв, Па	твк, С	Q, кВт	Гж, кг/ч	dPж, кПа	dPв, Па
800	-30	29	15,7	225	0,9	17	27	15,2	326	1,4	17	24	14,4	617	2,8	17	22	13,9	594	2,7	17
	-25	32	15,2	217	0,9	17	29	14,4	309	1,4	17	26	13,6	583	2,6	17	25	13,3	571	2,6	17
	-20	34	14,4	206	0,9	17	31	13,6	291	1,3	17	29	13,1	560	2,5	17	28	12,8	549	2,5	17
	-15	36	13,6	194	0,8	17	33	12,8	274	1,2	17	32	12,5	537	2,4	17	30	12	514	2,4	17
	-10	39	13,1	187	0,8	17	36	12,3	263	0,1	17	35	12	514	2,2	17	34	11,7	503	2,2	17
1000	-30	25	18,3	262	1,1	26	23	17,6	379	1,5	26	18	16	686	3,4	26	14	14,7	571	2,6	26
	-25	28	17,6	252	1	26	25	16,6	357	1,4	26	20	15	643	3	26	17	14	545	2,5	26
	-20	30	16,6	238	1	26	28	16	343	1,4	26	25	15	642	3	26	20	13,3	519	2,4	26
	-15	33	16	229	0,9	26	31	15,3	329	1,4	26	28	14,3	614	2,8	26	23	12,7	493	2,1	26
	-10	35	15	214	0,9	26	33	14,3	307	1,1	26	30	13,3	571	2,7	26	26	12	468	2	26
1200	-30	22	20,8	297	1,3	35	20	20	429	1,7	35	16	18,4	789	4,6	35	14	17,6	754	4	35
	-25	25	20	286	1,2	35	23	19,2	411	1,6	35	19	17,6	754	4	35	17	16,8	720	3,6	35
	-20	27	18,8	269	1,1	35	25	18	386	1,5	35	23	17,2	737	3,7	35	21	16,4	703	3,5	35
	-15	30	18	257	1	35	28	17,2	369	1,5	35	26	16,4	703	3,5	35	24	15,6	669	3,4	35
	-10	33	17,2	246	1	35	31	16,4	351	1,4	35	30	16	686	3,4	35	28	15,2	651	3	35
1400	-30	19	22,8	327	1,4	44	17	21,9	470	2	44	12	19,6	579	2,6	44	—	—	—	—	—
	-25	22	21,9	313	1,4	44	20	21	450	1,9	44	15	18,6	552	2,5	44	11	16,8	554	2,5	44
	-20	25	21	300	1,3	44	22	19,6	420	1,7	44	18	17,7	524	2,3	44	14	15,9	523	2,4	44
	-15	28	20	287	1,2	44	26	19,1	410	1,6	44	21	16,8	497	2,1	44	18	15,4	508	2,2	44
	-10	30	18,6	267	1,1	44	28	17,7	380	1,5	44	23	15,4	455	1,9	44	21	14,5	477	2	44

КАНАЛ-КВН-50-25-3

В таблице приведены данные относительно отдельных режимов работы канальных водяных воздухонагревателей.

L, м ³ /ч	твн, С	130/70					110/70					90/70					80/60				
		твк, С	Q, кВт	Гж, кг/ч	dPж, кПа	dPв, Па	твк, С	Q, кВт	Гж, кг/ч	dPж, кПа	dPв, Па	твк, С	Q, кВт	Гж, кг/ч	dPж, кПа	dPв, Па	твк, С	Q, кВт	Гж, кг/ч	dPж, кПа	dPв, Па
900	-30	46	23	328	1,4	37	45	23	480	2,7	37	44	22	950	8,5	37	36	20	860	7,4	37
	-25	—	—	—	—	—	46	21	460	2,5	37	45	21	930	8,4	37	38	19	820	6,8	37
	-20	—	—	—	—	—	—	—	—	—	—	46	20	860	7,2	37	39	18	760	6,2	37
	-15	—	—	—	—	—	—	—	—	—	—	—	—	—	—	—	40	17	720	5,3	37
	-10	—	—	—	—	—	—	—	—	—	—	—	—	—	—	—	42	16	670	4,7	37
1200	-30	42	29	410	2	59	40	28	601	4	59	35	26	857	7,2	59	30	23,9	890	7,9	59
	-25	43	27	390	1,9	59	42	27	575	3,7	59	38	25,2	831	6,9	59	32	22,8	850	7,2	59
	-20	45	26	370	1,7	59	43	25	545	3,4	59	40	24	823	6,8	59	35	22	820	6,8	59
	-15	46	25	350	1,5	59	45	24	514	3	59	42	23	815	6,8	59	38	21,2	790	6,5	59
	-10	—	—	—	—	—	46	23	482	2,8	59	43	21	780	6,4	59	41	20,4	760	6,2	59
1500	-30	38	34	480	2,7	85	36	33	715	5,3	85	31	31	990	9	85	24	27	857	7,4	85
	-25	39	32	460	2,5	85	38	32	680	4,9	85	33	29	965	8,7	85	25	25	794	6,5	85
	-20	41	31	440	2,3	85	40	30	650	4,5	85	35	28	930	8,3	85	28	24	755	6,2	85
	-15	43	29	410	2	85	42	29	600	4	85	37	26	899	7,9	85	30	22	724	5,3	85
	-10	44	27	385	1,8	85	44	27	571	3,7	85	40	25	867	7,4	85	32	21	695	5	85
1800	-30	34	39	550	3,4	115	33	38	820	6,8	115	25	33,2	890	7,9	115	20	30	857	7,4	115
	-25	36	36	511	3	115	35	36	790	6,5	115	28	32	880	7,7	115	22	28	830	6,9	115
	-20	38	35	490	2,8	115	37	34	740	5,8	115	30	30	870	7,4	115	24	27	799	6,5	115
	-15	40	33	465	2,5	115	39	32	690	5	115	33	29	855	7,2	115	26	25	748	6	115
	-10	42	31	440	2,3	115	40	30	640	4,4	115	35	27	812	6,8	115	29	23	710	5,3	115

Канал-КВН

КАНАЛ-КВН-50-30-2

В таблице приведены данные относительно отдельных режимов работы канальных водяных воздухонагревателей.

L, м ³ /ч	твн, С	130/70					110/70					90/70					80/60				
		твк, С	Q, кВт	Гж, кг/ч	dPж, кПа	dPв, Па	твк, С	Q, кВт	Гж, кг/ч	dPж, кПа	dPв, Па	твк, С	Q, кВт	Гж, кг/ч	dPж, кПа	dPв, Па	твк, С	Q, кВт	Гж, кг/ч	dPж, кПа	dPв, Па
1100	-30	23	19,4	278	1,2	23	22	19	409	1,8	23	21	18,7	801	5,7	23	20	18,3	786	5,5	23
	-25	26	18,7	267	1,1	23	25	18,3	393	1,7	23	24	17,9	770	5,4	23	23	17,6	754	4,9	23
	-20	29	17,7	257	1,1	23	28	17,6	377	1,6	23	27	17,2	739	4,9	23	26	16,8	723	4,8	23
	-15	31	16,8	241	1	23	30	16,5	354	1,5	23	29	16,1	691	4,2	23	28	15,8	676	4,1	23
	-10	33	15,8	225	0,9	23	32	15,4	330	1,4	23	31	15	644	3,7	23	30	14,7	629	3,5	23
1400	-30	19	22,8	327	1,4	33	18	22,4	480	2,2	33	17	21,9	940	7,8	33	12	19,6	840	19,6	33
	-25	22	21,9	313	1,3	33	20	21	450	2	33	19	20,5	880	6,8	33	15	18,6	800	5,7	33
	-20	25	21	300	1,3	33	23	20	430	1,9	33	22	19,6	840	6,3	33	18	17,7	760	4,9	33
	-15	28	20	287	1,2	33	26	19,1	410	1,8	33	25	18,6	800	5,7	33	21	16,8	720	4,8	33
	-10	30	18,6	267	1,1	33	29	18,2	390	1,7	33	28	17,7	760	5,3	33	24	15,9	680	4,1	33
1700	-30	16	26	375	1,6	45	15	25,5	546	2,6	45	14	24,9	1069	10	45	—	—	—	—	—
	-25	19	24,9	356	1,5	45	18	24,3	522	2,5	45	17	23,8	1020	9,1	45	12	20,9	899	7,2	45
	-20	22	23,8	340	1,4	45	21	23,2	498	2,3	45	20	22,6	971	8,3	45	15	19,8	850	6,5	45
	-15	25	22,6	324	1,4	45	24	22,1	474	2,2	45	23	21,5	923	7,7	45	18	18,7	801	5,7	45
	-10	28	21,5	308	1,6	45	27	20,9	449	2	45	26	20,4	874	6,8	45	21	17,5	753	4,8	45
2000	-30	13	28,6	410	1,8	60	12	28	600	3,1	60	—	—	—	—	—	—	—	—	—	
	-25	16	27,3	390	1,7	60	15	26,6	571	2,8	60	13	25,3	987	8,4	60	—	—	—	—	
	-20	19	26	371	1,6	60	18	25,3	543	2,6	60	16	24	935	7,8	60	13	22	943	7,9	60
	-15	22	24,6	352	1,5	60	21	24	514	2,5	60	19	22,6	883	6,9	60	16	20,6	886	6,9	60
	-10	25	23,3	333	1,4	60	24	22,6	486	2,3	60	22	21,3	831	6,3	60	19	19,3	829	6,3	60

КАНАЛ-КВН-50-30-3

В таблице приведены данные относительно отдельных режимов работы канальных водяных воздухонагревателей.

L, м ³ /ч	твн, С	130/70					110/70					90/70					80/60				
		твк, С	Q, кВт	Гж, кг/ч	dPж, кПа	dPв, Па	твк, С	Q, кВт	Гж, кг/ч	dPж, кПа	dPв, Па	твк, С	Q, кВт	Гж, кг/ч	dPж, кПа	dPв, Па	твк, С	Q, кВт	Гж, кг/ч	dPж, кПа	dPв, Па
1300	-30	39	30	428	1	50	38	30	635	1,9	50	37	29	1270	6,7	50	30	26	1114	5,3	50
	-25	40	29	405	0,9	50	40	28	599	1,7	50	38	27,3	1170	5,8	50	32	24,7	1059	4,7	50
	-20	42	27	380	0,8	50	41	27	570	1,6	50	40	26	1114	5,3	50	34	23	995	4,3	50
	-15	44	25	360	0,7	50	43	25	540	1,4	50	42	24,7	1059	4,7	50	35	22	920	3,8	50
	-10	—	—	—	—	—	45	24	510	1,3	50	44	23	1010	4,3	50	37	20	890	3,5	50
1600	-30	35	35	499	1,3	71	34	34	720	2,3	71	33	33,6	1440	8,6	71	27	30,4	1303	7,1	71
	-25	37	33	470	1,1	71	36	33	690	2,1	71	35	32	1371	7,9	71	29	28,8	1234	6,7	71
	-20	39	32	450	1	71	38	31	650	2	71	37	30,4	1303	7,1	71	31	27,2	1166	5,8	71
	-15	41	30	425	1	71	40	29	630	1,8	71	39	28,8	1234	6,6	71	33	25,6	1097	5,1	71
	-10	43	28	401	0,9	71	42	28	590	1,7	71	41	27,2	1166	5,8	71	36	24,5	1051	4,7	71
1900	-30	32	40	565	1,5	93	31	39	835	3,1	93	28	36,7	1312	7,9	93	23	33,5	1438	8,5	93
	-25	34	38	535	1,4	93	33	37	780	2,7	93	30	34,8	1244	6,7	93	26	32,3	1384	7,9	93
	-20	36	36	499	1,3	93	35	35	740	2,5	93	33	33,5	1199	6,6	93	29	31	1330	7,5	93
	-15	38	34	475	1,1	93	37	33	699	2,2	93	36	32,3	1154	5,8	93	32	29,7	1276	6,7	93
	-10	40	32	454	1	93	39	31	670	2	93	39	31	1108	5,3	93	35	28,5	1221	6,6	93
2200	-30	30	44	625	1,8	119	29	43	930	3,8	119	25	40,3	1383	7,9	119	20	36,6	1366	7,9	119
	-25	32	42	595	1,7	119	31	41	870	3,4	119	28	38,8	1333	7,5	119	24	35,9	1339	7,5	119
	-20	34	40	560	1,5	119	33	39	830	3,1	119	32	37,1	1307	7,1	119	27	34,4	1284	6,7	119
	-15	36	37	530	1,4	119	35	37	790	2,8	119	34	35,9	1232	6,7	119	30	33	1230	6,6	119
	-10	38	35	495	1,3	119	37	35	740	2,5	119	37	34,4	1182	5,8	119	33	31,5	1175	5,7	119

Канал-КВН

КАНАЛ-КВН-60-30-2

В таблице приведены данные относительно отдельных режимов работы канальных водяных воздухонагревателей.

L, м ³ /ч	твн, С	130/70					110/70					90/70					80/60				
		твк, С	Q, кВт	Гж, кг/ч	dPж, кПа	dPв, Па	твк, С	Q, кВт	Гж, кг/ч	dPж, кПа	dPв, Па	твк, С	Q, кВт	Гж, кг/ч	dPж, кПа	dPв, Па	твк, С	Q, кВт	Гж, кг/ч	dPж, кПа	dPв, Па
1300	-30	25	23,8	340	1,6	21	23	22,9	492	2,7	21	21	22,1	947	8,7	21	16	19,9	854	7,3	21
	-25	27	22,5	322	1,5	21	25	21,6	464	2,4	21	24	21,2	910	8	21	19	19	817	6,4	21
	-20	30	21,6	310	1,4	21	28	20,8	446	2,3	21	27	20,3	873	7,4	21	22	18,2	780	6	21
	-15	33	20,8	297	1,4	21	30	19,5	418	2,2	21	29	19	817	6,4	21	25	17,3	743	5,6	21
	-10	36	19,9	285	1,3	21	33	18,6	399	2	21	32	18,2	780	6	21	28	16,5	706	5	21
1700	-30	20	28,3	405	2	33	19	27,7	595	3,6	33	17	26,6	1141	12,8	33	12	23,5	1020	10,5	33
	-25	23	27,2	389	1,9	33	22	26,6	571	3,3	33	20	25,5	1093	11,5	33	15	22,6	971	9,4	33
	-20	26	26	372	1,8	33	25	25,5	546	3,2	33	23	24,3	1044	10,6	33	18	21,5	923	8,5	33
	-15	29	24,9	356	1,7	33	28	24,3	522	2,9	33	26	23,2	996	10,2	33	22	20,9	899	8	33
	-10	32	23,8	340	1,9	33	31	23,2	498	2,7	33	29	22,1	947	8,7	33	25	19,7	850	7,3	33
2100	-30	17	32,9	470	2,4	48	15	31,5	675	4,5	48	12	29,4	1260	15	48	—	—	—	—	—
	-25	20	31,5	450	2,3	48	18	30,1	645	4,2	48	15	28	1200	14	48	11	25,2	1080	11,8	48
	-20	23	30,1	430	2,2	48	21	28,7	615	3,9	48	18	26,6	1140	12,8	48	15	24,5	1050	10,7	48
	-15	26	28,7	410	2,1	48	24	27,3	585	3,4	48	22	25,9	1110	12	48	19	23,8	1020	10,5	48
	-10	29	27,3	390	1,9	48	27	25,9	555	3,2	48	25	24,5	1050	10,6	48	22	22,4	960	10,4	48
2500	-30	14	36,6	524	2,9	63	12	35	750	5,6	63	—	—	—	—	—	—	—	—	—	
	-25	17	35	500	2,8	63	15	33,3	714	5,1	63	—	—	—	—	—	—	—	—	—	
	-20	20	33,3	486	2,7	63	18	31,6	679	4,5	63	15	29,1	1042	10,6	63	12	26,6	994	9,5	63
	-15	23	31,6	452	2,3	63	21	30	643	4,2	63	18	27,5	982	9,4	63	15	25	932	8,6	63
	-10	27	30,8	440	2,2	63	25	29,1	625	4	63	21	25,8	923	8,5	63	18	23,3	870	7,4	63

КАНАЛ-КВН-60-30-3

В таблице приведены данные относительно отдельных режимов работы канальных водяных воздухонагревателей.

L, м ³ /ч	твн, С	130/70					110/70					90/70					80/60				
		твк, С	Q, кВт	Гж, кг/ч	dPж, кПа	dPв, Па	твк, С	Q, кВт	Гж, кг/ч	dPж, кПа	dPв, Па	твк, С	Q, кВт	Гж, кг/ч	dPж, кПа	dPв, Па	твк, С	Q, кВт	Гж, кг/ч	dPж, кПа	dPв, Па
1400	-30	43	34	490	1,3	42	41	33	715	2,6	42	40	32,6	1400	9,1	42	33	29,4	1260	7,7	42
	-25	44	32	460	1,2	42	43	32	675	2,4	42	41	30,8	1320	8,3	42	34	27,5	1180	6,8	42
	-20	46	31	435	1	42	44	30	640	2,1	42	40	28,9	1240	7,2	42	36	26,1	1120	6	42
	-15	—	—	—	—	—	26	28	599	1,9	42	44	27,5	1180	6,7	42	38	24,7	1060	5	42
	-10	—	—	—	—	—	—	—	—	—	—	46	26,1	1120	6	42	39	23	995	4,8	42
1800	-30	37	41	585	1,8	63	37	40	850	3,6	63	34	38,4	1431	9,3	63	28	34,8	1420	9,5	63
	-25	40	39	560	1,7	63	39	38	820	3,4	63	36	36,6	1364	8,5	63	30	33	1347	8,4	63
	-20	42	37	530	1,5	63	40	36	780	3,1	63	39	35,4	1319	8,3	63	33	31,8	1298	7,8	63
	-15	43	35	500	1,6	63	42	34	730	2,7	63	41	33,6	1252	7,4	63	36	30,6	1246	7,4	63
	-10	45	33	469	1,2	63	44	32	690	2,4	63	43	31,8	1185	6,8	63	39	29,4	1200	6,9	63
2200	-30	35	48	680	2,4	88	33	47	999	4,8	88	29	43,2	1426	9,5	88	24	39,6	1475	10	88
	-25	37	45	640	2,1	88	35	44	950	4,4	88	31	41	1354	8,4	88	27	38,1	1421	9,5	88
	-20	38	43	610	1,9	88	37	42	910	4,1	88	33	38,8	1281	7,6	88	30	36,6	1366	8,5	88
	-15	40	41	580	1,8	88	39	40	860	3,7	88	35	36,6	1209	6,9	88	33	35,2	1312	8,3	88
	-10	42	39	550	1,6	88	41	38	810	3,3	88	38	35,2	1160	6,7	88	36	33,7	1257	7,4	88
2600	-30	31	53	760	2,9	116	30	51,9	1114	6	116	25	47,6	1459	9,8	116	21	44,2	1406	9,1	116
	-25	33	51	720	2,6	116	32	49,4	1059	5,3	116	28	45,9	1406	9,1	116	24	42,4	1348	8,4	116
	-20	36	48	690	2,4	116	34	47	1002	4,9	116	31	44,2	1353	8,4	116	27	40,7	1293	7,8	116
	-15	38	46	660	2,2	116	36	45	951	4,4	116	34	42,4	1300	8,2	116	30	39	1238	7,2	116
	-10	40	43	610	1,9	116	39	42	910	4,1	116	38	41,6	1276	7,7	116	33	37,2	1183	6,8	116

Канал-КВН

КАНАЛ-КВН-60-35-2

В таблице приведены данные относительно отдельных режимов работы канальных водяных воздухонагревателей.

L, м ³ /ч	твн, С	130/70					110/70					90/70					80/60				
		твк, С	Q, кВт	Гж, кг/ч	dPж, кПа	dPв, Па	твк, С	Q, кВт	Гж, кг/ч	dPж, кПа	dPв, Па	твк, С	Q, кВт	Гж, кг/ч	dPж, кПа	dPв, Па	твк, С	Q, кВт	Гж, кг/ч	dPж, кПа	dPв, Па
1500	-30	25	27,5	393	2,1	20	24	27	579	4	20	20	25	893	9,2	20	16	23	896	9,2	20
	-25	28	26,5	379	2	20	27	26	557	3,9	20	23	24	857	8,6	20	19	22	857	8,6	20
	-20	30	25	357	1,8	20	29	24,5	525	3,5	20	26	23	821	7,7	20	22	21	818	7,7	20
	-15	33	24	343	1,6	20	32	23,5	504	3,2	20	29	22	786	7,1	20	25	20	779	7,1	20
	-10	36	23	329	1,5	20	35	22,5	482	3	20	32	21	750	6,6	20	28	19	740	6,3	20
2000	-30	20	33,3	476	2,9	34	19	32,6	700	5,8	34	14	29,3	898	9,2	34	10	26,6	914	9,5	34
	-25	23	32	457	2,7	34	22	31,3	671	5,3	34	17	28	857	8,6	34	13	25,3	869	8,7	34
	-20	26	30,6	438	2,5	34	25	30	643	5	34	20	26,6	816	7,7	34	16	24	823	7,7	34
	-15	29	29,3	419	2,3	34	28	28,6	614	4,6	34	23	25,3	775	7	34	19	22,6	777	7	34
	-10	32	28	400	2,1	34	31	27,3	586	4,4	34	26	24	735	6,3	34	22	21,3	731	6,3	34
2500	-30	17	39,1	559	3,9	49	16	38,3	821	7,7	49	—	—	—	—	—	—	—	—	—	—
	-25	20	37,5	536	3,6	49	19	36,6	786	7,1	49	12	30,8	881	9,1	49	—	—	—	—	—
	-20	23	35,8	512	3,3	49	22	35	750	6,6	49	15	29,1	833	8	49	12	26,6	879	8,7	49
	-15	26	34,1	488	3	49	25	33,3	714	6	49	18	27,5	786	7,1	49	15	25	824	7,7	49
	-10	29	32,5	464	2,8	49	29	32,5	696	5,8	49	21	25,8	738	6,3	49	18	23,3	769	7	49
3000	-30	14	44	629	4,8	66	13	43	921	9,6	66	—	—	—	—	—	—	—	—	—	—
	-25	17	42	600	4,4	66	16	41	879	8,7	66	—	—	—	—	—	—	—	—	—	—
	-20	20	40	571	4	66	19	39	836	8	66	13	33	912	9,5	66	10	30	914	9,5	66
	-15	23	38	543	3,8	66	22	37	793	7,3	66	16	31	857	8,6	66	13	28	857	8,6	66
	-10	26	36	514	3,3	66	25	35	750	6,6	66	19	29	802	7,4	66	18	28	857	8,6	66

КАНАЛ-КВН-60-35-3

В таблице приведены данные относительно отдельных режимов работы канальных водяных воздухонагревателей.

L, м ³ /ч	твн, С	130/70					110/70					90/70					80/60				
		твк, С	Q, кВт	Гж, кг/ч	dPж, кПа	dPв, Па	твк, С	Q, кВт	Гж, кг/ч	dPж, кПа	dPв, Па	твк, С	Q, кВт	Гж, кг/ч	dPж, кПа	dPв, Па	твк, С	Q, кВт	Гж, кг/ч	dPж, кПа	dPв, Па
1500	-30	46	38	540	1,7	37	45	37	800	3,5	37	42	36	1452	10,6	37	35	33	1380	9,8	37
	-25	—	—	—	—	—	—	—	—	—	—	44	34	1350	9,2	37	37	31	1349	9,2	37
	-20	—	—	—	—	—	—	—	—	—	—	—	—	—	—	—	39	29	1250	8,2	37
	-15	—	—	—	—	—	—	—	—	—	—	—	—	—	—	—	40	28	1199	7,6	37
	-10	—	—	—	—	—	—	—	—	—	—	—	—	—	—	—	42	26	1110	6,6	37
2000	-30	42	48	680	2,6	59	40	46,6	1000	5,3	59	35	43,1	1480	10,9	59	29	39,3	1405	10	59
	-25	43	46	650	2,4	59	42	45	960	4,9	59	37	41,3	1417	10,1	59	32	38	1357	9,2	59
	-20	45	43	615	2,1	59	43	42	900	4,3	59	39	39,3	1349	9,2	59	35	36,3	1309	8,7	59
	-15	—	—	—	—	—	45	40	860	4	59	41	37,3	1280	8,5	59	38	35,3	1262	8,3	59
	-10	—	—	—	—	—	—	—	—	—	—	43	35,3	1211	7,6	59	41	34	1214	7,7	59
2500	-30	38	56	800	3,5	84	36	54,9	1179	7,3	84	29	49,1	1453	10,6	84	24	45	1429	10,3	84
	-25	40	54	770	3,2	84	39	53,3	1143	6,9	84	32	47,5	1404	9,8	84	27	43,3	1376	9,8	84
	-20	41	51	730	2,9	84	40	50	1071	6,1	84	35	45,8	1355	9,3	84	30	41,6	1323	8,9	84
	-15	43	49	690	2,6	84	42	47,5	1018	5,7	84	38	44,1	1305	8,7	84	33	40	1270	8,3	84
	-10	45	46	650	2,4	84	44	45	954	4,9	84	41	42,5	1256	8,2	84	36	38,3	1217	7,7	84
3000	-30	34	65	920	4,5	114	33	62,9	1350	9,2	114	23	52,9	1298	8,7	114	17	47	1343	9,1	114
	-25	36	62	875	4,1	114	35	59,9	1286	8,5	114	26	50,9	1249	8,2	114	20	45	1286	8,5	114
	-20	38	59	835	3,7	114	37	56,9	1221	7,7	114	29	49	1200	7,6	114	23	43	1229	7,8	114
	-15	40	56	790	3,4	114	39	53,9	1157	6,9	114	32	47	1151	6,9	114	26	41	1171	7,3	114
	-10	42	52	745	3	114	41	50,9	1093	6,4	114	35	45	1102	6,6	114	29	39	1114	6,6	114

Канал-КВН

КАНАЛ-КВН-70-40-2

В таблице приведены данные относительно отдельных режимов работы канальных водяных воздухонагревателей.

L, м ³ /ч	tвн, С	130/70					110/70					90/70					80/60				
		tвк, С	Q, кВт	Гж, кг/ч	dРж, кПа	dРв, Па	tвк, С	Q, кВт	Гж, кг/ч	dРж, кПа	dРв, Па	tвк, С	Q, кВт	Гж, кг/ч	dРж, кПа	dРв, Па	tвк, С	Q, кВт	Гж, кг/ч	dРж, кПа	dРв, Па
2000	-30	23	35,3	505	1,4	21	22	34,6	743	2,8	21	20	33,3	1429	9,4	21	15	30	1286	7,7	21
	-25	25	33,3	476	1,3	21	24	32,6	700	2,5	21	22	31,3	1343	8,4	21	18	28,6	1229	7,1	21
	-20	28	32	457	1,2	21	27	31,3	671	2,4	21	26	30,6	1314	8,2	21	21	27,3	1171	6,5	21
	-15	30	30	429	1,1	21	29	29,3	629	2,3	21	28	28,6	1229	7,1	21	24	26	1114	5,6	21
	-10	32	28	400	0,9	21	31	27,3	586	1,9	21	30	26,6	1143	6,2	21	27	24,6	1057	5,4	21
2600	-30	19	42,4	607	1,9	33	18	41,6	891	3,9	33	15	39	1671	12,5	33	11	35,5	1523	10,5	33
	-25	21	39,8	569	1,8	33	20	39	836	3,5	33	18	37,2	1597	11,6	33	14	33,8	1448	9,7	33
	-20	24	38,1	545	1,6	33	23	37,2	799	3,2	33	21	35,5	1523	10,6	33	17	32	1374	8,7	33
	-15	27	36,4	520	1,5	33	26	35,5	761	3	33	24	33,8	1448	9,7	33	20	30,3	1300	8	33
	-10	29	33,8	483	1,3	33	28	32,9	706	2,5	33	27	32	1374	8,7	33	23	28,6	1226	7,1	33
3200	-30	15	48	686	2,4	46	14	46,9	1006	4,9	46	—	—	—	—	—	—	—	—	—	—
	-25	18	45,8	655	2,3	46	17	44,8	960	4,5	46	12	39,4	1611	11,8	46	—	—	—	—	—
	-20	21	43,7	625	2	46	20	42,6	914	4,2	46	15	37,3	1524	10,5	46	14	36,2	1554	11	46
	-15	24	41,6	594	1,9	46	23	40,5	869	3,8	46	18	35,2	1437	9,6	46	17	34,1	1463	9,8	46
	-10	27	39,4	564	1,8	46	26	38,4	823	3,4	46	22	34,1	1393	8,9	46	21	33	1417	9,3	46
3800	-30	12	53,1	760	3	61	11	51,9	1113	5,9	61	—	—	—	—	—	—	—	—	—	—
	-25	15	50,6	724	2,7	61	14	49,4	1059	5,4	61	—	—	—	—	—	—	—	—	—	—
	-20	18	48,1	688	2,4	61	17	46,8	1004	4,9	61	10	38	1551	11	61	—	—	—	—	—
	-15	22	46,8	669	2,4	61	21	45,6	977	4,7	61	13	35,4	1448	9,7	61	12	34,2	1466	9,9	61
	-10	25	44,3	633	2,3	61	24	43	923	4,3	61	17	34,2	1396	9	61	16	32,9	1411	9,2	61

КАНАЛ-КВН-70-40-3

В таблице приведены данные относительно отдельных режимов работы канальных водяных воздухонагревателей.

L, м ³ /ч	tвн, С	130/70					110/70					90/70					80/60				
		tвк, С	Q, кВт	Гж, кг/ч	dРж, кПа	dРв, Па	tвк, С	Q, кВт	Гж, кг/ч	dРж, кПа	dРв, Па	tвк, С	Q, кВт	Гж, кг/ч	dРж, кПа	dРв, Па	tвк, С	Q, кВт	Гж, кг/ч	dРж, кПа	dРв, Па
2000	-30	45	50	715	1,8	37	43	49	1050	3,7	37	40	46,4	1990	12	37	34	42,6	1828	10,4	37
	-25	—	—	—	—	—	45	47	999	3,4	37	42	44,6	1914	11,3	37	36	40,6	1743	9,6	37
	-20	—	—	—	—	—	—	—	—	—	—	45	44	1886	10,8	37	38	39	1686	9	37
	-15	—	—	—	—	—	—	—	—	—	—	—	—	—	—	—	39	36	1599	8	37
	-10	—	—	—	—	—	—	—	—	—	—	—	—	—	—	—	41	34	1499	7,4	37
2600	-30	40	61	875	2,6	56	39	60	1280	5,3	56	34	55,7	1990	12	56	29	51	1990	12	56
	-25	42	59	834	2,4	56	41	57	1220	4,9	56	36	52,8	1888	10,8	56	30	47,6	1857	10,7	56
	-20	44	56	790	2,2	56	42	54	1160	4,5	56	38	50,2	1795	10	56	32	45	1756	9,7	56
	-15	46	53	750	2	56	44	51	1090	4	56	40	47,6	1702	9,1	56	35	43	1710	9,2	56
	-10	—	—	—	—	—	46	48	1020	3,5	56	42	45	1680	8,9	56	37	41	1670	8,8	56
3200	-30	37	72	1020	3,5	79	36	70	1499	7,2	79	29	62,6	1990	12	79	24	57,5	1975	12	79
	-25	39	68	975	3,2	79	37	67	1430	6,6	79	31	59,7	1896	11	79	27	55,4	1902	11	79
	-20	41	65	920	2,9	79	39	63	1350	5,9	79	33	56,5	1795	10	79	30	53,3	1828	10,4	79
	-15	43	62	880	2,7	79	41	60	1280	5,3	79	35	53,3	1693	9	79	33	51,1	1755	9,7	79
	-10	45	58	830	2,4	79	43	56	1190	4	79	37	50	1510	7,5	79	36	49	1682	8,9	79
3800	-30	34	82	1170	4,5	105	32	79	1700	9,1	105	25	69,6	1990	12	105	20	62,6	1990	12	105
	-25	36	77	1098	4	105	34	76	1620	8,3	105	28	67,1	1918	11,5	105	23	60,7	1930	11,4	105
	-20	38	74	1050	3,7	105	36	72	1550	7,6	105	31	64,5	1846	10,5	105	26	58,2	1850	10,7	105
	-15	40	70	990	3,3	105	38	68	1460	6,8	105	33	60,7	1737	9,4	105	29	55,7	1769	9,8	105
	-10	42	66	940	3	105	40	64	1370	6,1	105	37	59,5	1701	9,1	105	32	53,1	1689	8,9	105

Канал-КВН

КАНАЛ-КВН-80-50-2

В таблице приведены данные относительно отдельных режимов работы канальных водяных воздухонагревателей.

L, м ³ /ч	твн, С	130/70					110/70					90/70					80/60				
		твк, С	Q, кВт	Гж, кг/ч	dPж, кПа	dPв, Па	твк, С	Q, кВт	Гж, кг/ч	dPж, кПа	dPв, Па	твк, С	Q, кВт	Гж, кг/ч	dPж, кПа	dPв, Па	твк, С	Q, кВт	Гж, кг/ч	dPж, кПа	dPв, Па
2500	-30	26	46,6	667	0,8	18	25	45,8	982	1,8	18	22	43,3	1857	6	18	17	39,1	1678	4,9	18
	-25	28	44,1	631	0,7	18	27	43,3	929	1,6	18	25	41,6	1786	5,5	18	20	37,5	1607	4,4	18
	-20	31	42,5	607	0,6	18	30	41,6	893	1,4	18	28	40	1714	5,1	18	23	35,8	1536	4,1	18
	-15	33	40	571	0,6	18	33	40	857	1,3	18	31	38,3	1643	4,8	18	26	34,1	1464	3,8	18
	-10	36	38,3	548	0,6	18	36	38,3	821	1,2	18	34	36,6	1571	4,3	18	29	32,5	1393	3,4	18
3500	-30	20	58,3	833	1,3	30	19	57,1	1225	2,8	30	14	51,3	2200	8	30	12	49	2102	7,5	30
	-25	23	55,9	800	1,1	30	22	54,8	1175	2,4	30	17	49	2100	7,5	30	15	46,6	1998	7	30
	-20	26	53,6	767	1,1	30	25	52,4	1125	2,2	30	20	46,6	1999	7	30	18	44,3	1900	6	30
	-15	29	51,3	733	0,9	30	28	50,1	1075	2	30	23	44,3	1900	6	30	21	42	1803	5,6	30
	-10	32	49	700	0,9	30	31	47,8	1025	1,9	30	26	42	1801	5,6	30	25	40,8	1750	5,3	30
4500	-30	16	68,9	986	1,8	45	15	67,4	1446	3,7	45	—	—	—	—	—	—	—	—	—	—
	-25	19	65,9	943	1,6	45	18	64,4	1382	3,5	45	10	52,4	2045	7	45	—	—	—	—	—
	-20	22	62,9	900	1,4	45	22	62,9	1350	3,2	45	13	49,5	1928	6,1	45	10	45	1928	6,3	45
	-15	25	59,9	857	1,3	45	25	59,9	1286	3	45	16	46,5	1812	5,8	45	13	42	1800	5,6	45
	-10	28	56,9	814	1,2	45	28	56,9	1221	2,8	45	19	43,5	1695	5	45	17	40,5	1736	5,3	45
5500	-30	13	78,8	1126	2,2	62	12	76,9	1650	4,8	62	—	—	—	—	—	—	—	—	—	—
	-25	16	75,1	1074	2	62	15	73,3	1571	4,3	62	10	64,1	1896	5,9	62	—	—	—	—	—
	-20	19	71,4	1021	1,9	62	18	69,6	1493	3,8	62	13	60,4	1788	5,5	62	10	54,9	1886	5,9	62
	-15	22	67,8	969	1,6	62	22	67,8	1453	3,7	62	16	56,8	1680	4,9	62	13	51,3	1760	5,4	62
	-10	25	64,1	917	1,5	62	25	64,1	1375	3,3	62	19	53,1	1571	4,3	62	16	47,6	1634	4,8	62

КАНАЛ-КВН-80-50-3

В таблице приведены данные относительно отдельных режимов работы канальных водяных воздухонагревателей.

L, м ³ /ч	твн, С	130/70					110/70					90/70					80/60				
		твк, С	Q, кВт	Гж, кг/ч	dPж, кПа	dPв, Па	твк, С	Q, кВт	Гж, кг/ч	dPж, кПа	dPв, Па	твк, С	Q, кВт	Гж, кг/ч	dPж, кПа	dPв, Па	твк, С	Q, кВт	Гж, кг/ч	dPж, кПа	dPв, Па
2500	-30	44	62	880	0,9	29	43	61	1320	2	29	42	60	2501	6,7	29	35	54	2350	6	29
	-25	—	—	—	—	—	45	58	1250	1,8	29	44	58	2450	6,4	29	36	51	2201	5,3	29
	-20	—	—	—	—	—	—	—	—	—	—	45	55	2349	5,9	29	38	48	2060	4,7	29
	-15	—	—	—	—	—	—	—	—	—	—	—	—	—	—	—	39	45	1940	4,2	29
	-10	—	—	—	—	—	—	—	—	—	—	—	—	—	—	—	40	42	1800	3,7	29
3500	-30	39	81	1150	1,5	51	38	79	1700	3,2	51	36	76,9	3300	8,2	51	30	69,9	2999	6,7	51
	-25	40	77	1090	1,4	51	39	76	1620	2,9	51	38	73,4	3150	7,3	51	33	67,6	2900	6,4	51
	-20	42	73	1030	1,3	51	41	71	1510	2,6	51	40	69,9	2999	6,7	51	36	65,3	2801	6	51
	-15	44	69	980	1,1	51	42	67	1420	2,3	51	41	65,3	2800	6	51	39	62,9	2701	5,5	51
	-10	45	65	920	1	51	44	63	1330	2	51	43	61,8	2650	5,4	51	42	60,6	2566	5,1	51
4500	-30	34	97	1380	2,2	77	33	95	1999	4,4	77	30	89,9	3086	7,1	77	25	82,4	3074	7,1	77
	-25	36	92	1310	1,9	77	35	91	1920	4	77	33	86,9	2983	6,6	77	28	79,4	2963	6,6	77
	-20	38	87	1210	1,7	77	37	86	1810	3,6	77	36	83,9	2880	6,2	77	31	76,4	2851	6,1	77
	-15	40	83	1180	1,6	77	39	81	1730	3,3	77	39	80,9	2777	5,8	77	33	71,9	2683	5,6	77
	-10	42	78	1100	1,4	77	41	77	1650	3	77	42	77,9	2674	5,5	77	36	68,9	2571	5,1	77
5500	-30	30	112	1580	2,8	107	29	108	2318	5,7	107	25	101	3201	7,8	107	20	92,3	3300	8,2	107
	-25	32	106	1480	2,5	107	31	105	2210	5,2	107	28	97,1	3085	7,1	107	23	87,9	3143	7,3	107
	-20	34	100	1390	2,2	107	33	99	2110	4,8	107	31	93,4	2968	6,5	107	26	84,2	3012	6,8	107
	-15	36	93	1280	1,9	107	35	94	1990	4,3	107	33	87,9	2794	5,9	107	29	80,6	2881	6,2	107
	-10	38	87	1195	1,7	107	37	88	1840	3,7	107	36	84,2	2677	5,5	107	32	76,9	2750	5,7	107

Канал-КВН

КАНАЛ-КВН-90-50-2

В таблице приведены данные относительно отдельных режимов работы канальных водяных воздухонагревателей.

L, м³/ч	твн, С	130/70					110/70					90/70					80/60				
		твк, С	Q, кВт	Гж, кг/ч	dPж, кПа	dPв, Па	твк, С	Q, кВт	Гж, кг/ч	dPж, кПа	dPв, Па	твк, С	Q, кВт	Гж, кг/ч	dPж, кПа	dPв, Па	твк, С	Q, кВт	Гж, кг/ч	dPж, кПа	dPв, Па
3500	-30	23	61,8	883	1,7	25	22	60,6	1300	3,3	25	18	55,9	2400	10,1	25	14	51,3	2201	8,9	25
	-25	26	59,4	850	1,6	25	25	58,3	1250	3,1	25	21	53,6	2300	9,4	25	17	49	2099	8	25
	-20	29	57,1	817	1,6	25	28	55,9	1200	3	25	24	51,3	2201	8,9	25	20	46,6	2000	7,4	25
	-15	32	54,8	783	1,5	25	31	53,6	1150	2,7	25	27	49	2099	8	25	23	44,3	1902	6,8	25
	-10	35	52,4	750	1,5	25	33	50,1	1075	2,2	25	30	46,6	1999	7,4	25	26	42	1800	6,1	25
4500	-30	19	73,4	1050	2,2	37	18	71,9	1543	4,5	37	13	64,4	2211	8,9	37	10	59,9	2236	9	37
	-25	22	70,4	1007	2	37	21	68,9	1478	4,1	37	16	61,4	2108	8	37	13	56,9	2124	8,4	37
	-20	25	67,4	964	1,9	37	24	65,9	1414	3,8	37	19	58,4	2006	7,5	37	16	53,9	2012	7,6	37
	-15	28	64,4	921	1,8	37	27	62,9	1350	3,4	37	22	55,4	1903	6,8	37	19	50,9	1901	6,8	37
	-10	31	61,4	879	1,7	37	30	59,9	1286	3,2	37	25	52,4	1800	6,1	37	23	49,5	1845	6,4	37
5500	-30	16	84,2	1205	3	51	15	82,4	1768	5,8	51	10	73,3	2417	10,3	51	—	—	—	—	—
	-25	19	80,6	1152	2,7	51	18	78,8	1689	5,4	51	13	69,6	2297	9,4	51	10	64,1	2292	9,4	51
	-20	22	76,9	1100	2,4	51	22	76,9	1650	5,1	51	16	65,9	2176	8,4	51	13	60,4	2161	8,4	51
	-15	25	73,3	1048	2,2	51	25	73,3	1571	4,6	51	19	62,3	2055	7,8	51	16	56,8	2030	7,8	51
	-10	28	69,6	995	2	51	28	69,6	1493	4,2	51	22	58,6	1934	7	51	19	53,1	1899	6,8	51
6500	-30	12	90,9	1300	3,3	68	11	88,7	1903	6,8	68	—	—	—	—	—	—	—	—	—	—
	-25	15	86,6	1238	3	68	14	84,4	1811	6,2	68	—	—	—	—	—	—	—	—	—	—
	-20	18	82,3	1176	2,8	68	17	80,1	1718	5,6	68	14	73,6	2428	10,5	68	10	64,9	2321	9,6	68
	-15	21	77,9	1114	2,5	68	20	75,8	1625	5	68	17	69,3	2286	9,4	68	13	60,6	2167	8,4	68
	-10	24	73,6	1052	2,2	68	23	71,4	1532	4,5	68	20	64,9	2143	8,3	68	16	56,3	2012	7,5	68

КАНАЛ-КВН-90-50-3

В таблице приведены данные относительно отдельных режимов работы канальных водяных воздухонагревателей.

L, м³/ч	твн, С	130/70					110/70					90/70					80/60				
		твк, С	Q, кВт	Гж, кг/ч	dPж, кПа	dPв, Па	твк, С	Q, кВт	Гж, кг/ч	dPж, кПа	dPв, Па	твк, С	Q, кВт	Гж, кг/ч	dPж, кПа	dPв, Па	твк, С	Q, кВт	Гж, кг/ч	dPж, кПа	dPв, Па
3500	-30	42	84	1195	1,5	42	40	83	1765	2,9	42	38	79,3	3400	9,5	42	32	72,3	3100	7,9	42
	-25	43	80	1140	1,5	42	42	79	1690	2,6	42	40	75,8	3250	8,6	42	35	69,9	3000	7,5	42
	-20	45	76	1090	1,4	42	44	75	1590	2,4	42	42	72,3	3100	7,9	42	38	67,6	2900	7,2	42
	-15	—	—	—	—	—	45	71	1510	2,2	42	44	68,8	2950	7,4	42	41	65,3	2800	6,8	42
	-10	—	—	—	—	—	—	—	—	—	—	46	65,3	2800	6,8	42	43	61,8	2650	6,2	42
4500	-30	37	102	1440	2,1	63	36	100	2130	4,2	63	30	89,9	2857	7	63	27	85,4	3053	7,6	63
	-25	39	97	1370	1,9	63	38	95	2020	3,8	63	33	86,9	2762	6,7	63	30	82,4	2946	7,4	63
	-20	41	92	1310	1,7	63	40	90	1940	3,4	63	36	83,9	2667	6,3	63	33	79,4	2839	7	63
	-15	43	87	1240	1,6	63	42	85	1820	3,1	63	39	80,9	2571	5,9	63	36	76,4	2732	6,6	63
	-10	45	82	1170	1,5	63	43	80	1690	2,7	63	42	77,9	2476	5,5	63	39	73,4	2625	6,1	63
5500	-30	34	118	1680	2,7	88	32	116	2480	5,5	88	27	104	3199	8,3	88	22	95,2	3143	8	88
	-25	36	112	1590	2,4	88	35	110	2340	5	88	30	101	3087	7,9	88	25	91,6	3022	7,6	88
	-20	38	106	1510	2,2	88	37	105	2240	4,6	88	33	97,1	2974	7,5	88	28	87,9	2901	7,2	88
	-15	40	100	1420	2	88	39	99	2110	4,2	88	36	93,4	2862	7,1	88	31	84,2	2780	6,7	88
	-10	42	95	1350	1,8	88	40	93	1990	3,6	88	39	89,7	2750	6,6	88	33	78,8	2599	6	88
6500	-30	31	133	1890	3,3	116	29	128	2739	6,6	116	23	115	3281	8,6	116	18	104	3184	8,1	116
	-25	33	126	1790	2,9	116	31	121	2600	6	116	26	110	3157	8	116	21	100	3051	7,7	116
	-20	35	120	1695	2,7	116	34	118	2540	5,7	116	29	106	3033	7,8	116	24	95,2	2918	7,4	116
	-15	37	113	1598	2,4	116	36	112	2410	5,3	116	32	102	2909	7,3	116	27	90,9	2786	6,8	116
	-10	39	106	1500	2,2	116	38	105	2240	4,6	116	35	97	2786	6,7	116	30	86,6	2653	6,3	116

Канал-КВН

КАНАЛ-КВН-100-50-2

В таблице приведены данные относительно отдельных режимов работы канальных водяных воздухонагревателей.

L, м ³ /ч	tвн, С	130/70					110/70					90/70					80/60				
		tвк, С	Q, кВт	Gж, кг/ч	dPж, кПа	dPв, Па	tвк, С	Q, кВт	Gж, кг/ч	dPж, кПа	dPв, Па	tвк, С	Q, кВт	Gж, кг/ч	dPж, кПа	dPв, Па	tвк, С	Q, кВт	Gж, кг/ч	dPж, кПа	dPв, Па
4000	-30	29	78,6	1124	2,9	26	28	77,3	1657	5,7	26	19	65,3	2333	10,6	26	15	59,9	2571	12,6	26
	-25	32	75,9	1086	2,7	26	31	74,6	1600	5,3	26	22	62,6	2238	9,9	26	18	57,3	2457	11,6	26
	-20	35	73,3	1048	2,5	26	33	70,6	1514	4,8	26	25	59,9	2143	9,1	26	21	54,6	2343	10,6	26
	-15	38	70,6	1009	2,4	26	36	67,9	1457	4,6	26	28	57,3	2048	8,5	26	24	51,9	2228	9,7	26
	-10	41	67,9	971	2,3	26	39	65,3	1400	4,1	26	31	54,6	1952	7,7	26	27	49,3	2114	9	26
5200	-30	19	84,8	1213	3,3	40	18	83,1	1783	6,6	40	13	74,5	2457	11,6	40	10	69,3	2377	11	40
	-25	22	81,4	1164	3	40	21	79,7	1708	6	40	16	71	2343	10,6	40	13	65,8	2258	10	40
	-20	25	77,9	1114	2,9	40	23	74,5	1597	5,3	40	19	67,5	2228	9,7	40	17	64,1	2199	9,6	40
	-15	28	74,5	1065	2,6	40	26	71	1523	4,8	40	22	64,1	2114	9	40	20	60,6	2080	8,7	40
	-10	31	71	1015	2,4	40	30	69,3	1486	4,6	40	25	60,6	2000	8,3	40	23	57,1	1961	7,7	40
6300	-30	16	96,5	1380	4,2	53	15	94,4	2025	8,4	53	10	83,9	2571	12,6	53	—	—	—	—	—
	-25	19	92,3	1320	3,8	53	18	90,2	1935	7,6	53	14	81,8	2507	11,9	53	10	73,4	2423	11,3	53
	-20	23	90,2	1290	3,7	53	21	86	1845	6,9	53	18	79,7	2443	11,4	53	13	69,2	2285	10,1	53
	-15	26	86	1230	3,5	53	24	81,8	1755	6,4	53	22	77,6	2378	11	53	16	65	2146	9,1	53
	-10	29	81,8	1170	3	53	28	79,7	1710	6	53	26	75,5	2314	10,4	53	19	60,8	2008	8,3	53
7500	-30	13	107	1536	4,9	72	12	105	2250	10	72	—	—	—	—	—	—	—	—	—	—
	-25	16	102	1464	4,6	72	15	99,9	2143	9,1	72	—	—	—	—	—	—	—	—	—	—
	-20	19	97,4	1393	4,1	72	18	94,9	2036	8,4	72	13	82,4	2357	10,8	72	—	—	—	—	—
	-15	23	94,9	1357	4	72	22	92,9	1982	8	72	17	79,9	2286	10,1	72	13	69,9	2400	11,2	72
	-10	27	92,4	1321	3,8	72	25	87,4	1875	7,2	72	21	77,4	2214	9,7	72	16	64,9	2228	9,7	72

КАНАЛ-КВН-100-50-3

В таблице приведены данные относительно отдельных режимов работы канальных водяных воздухонагревателей.

L, м ³ /ч	tвн, С	130/70					110/70					90/70					80/60				
		tвк, С	Q, кВт	Gж, кг/ч	dPж, кПа	dPв, Па	tвк, С	Q, кВт	Gж, кг/ч	dPж, кПа	dPв, Па	tвк, С	Q, кВт	Gж, кг/ч	dPж, кПа	dPв, Па	tвк, С	Q, кВт	Gж, кг/ч	dPж, кПа	dPв, Па
4000	-30	42	97	1370	2,1	44	41	95	2030	4,2	44	36	87,9	3143	9,1	44	31	81,3	3169	9,1	44
	-25	44	92	1310	2	44	42	90	1930	3,8	44	39	85,2	3047	8,6	44	34	78,6	3065	8,7	44
	-20	46	88	1250	1,9	44	44	86	1830	3,4	44	42	82,6	2952	8,1	44	37	75,9	2961	8,4	44
	-15	—	—	—	—	—	46	81	1730	3	44	44	78,6	2809	7,3	44	40	73,3	2857	7,6	44
	-10	—	—	—	—	—	—	—	—	—	—	46	74,6	2667	6,7	44	43	70,6	2753	7,1	44
5200	-30	38	118	1680	2,9	68	36	116	2480	6	68	30	106	3300	10	68	25	96	3300	10	68
	-25	39	112	1595	2,7	68	38	110	2350	5,4	68	33	100	3200	9,5	68	28	91	3210	9,5	68
	-20	41	107	1520	2,4	68	40	104	2230	4,8	68	35	95	3100	9	68	30	87	3180	9,4	68
	-15	43	101	1440	2,3	68	41	98	2098	4,4	68	37	91	3010	8,5	68	32	82	3100	9	68
	-10	45	95	1360	2	68	43	93	1998	4	68	39	86	2910	8,1	68	35	77	3020	8,5	68
6300	-30	34	136	1930	3,8	93	33	132	2835	7,6	93	25	115	3300	10	93	21	107	3400	10,4	93
	-25	36	129	1830	3,4	93	35	126	2700	6,9	93	27	109	3120	9	93	24	103	3267	9,6	93
	-20	38	123	1750	3,2	93	37	120	2565	6,3	93	30	105	3000	8,5	93	27	98,6	3133	9	93
	-15	40	116	1650	2,9	93	39	114	2430	5,7	93	33	101	2880	7,7	93	30	94,4	3000	8,5	93
	-10	42	110	1570	2,6	93	41	107	2310	5,2	93	36	96,5	2760	7,1	93	34	92,3	2933	8	93
7500	-30	30	153	2150	4,5	123	29	147	2999	8,5	123	18	119	3400	10,4	123	16	115	3286	10	123
	-25	33	145	2020	4,1	123	31	141	2903	8,1	123	22	117	3357	10,3	123	20	112	3214	9,3	123
	-20	35	138	1940	3,8	123	34	135	2820	7,5	123	25	112	3214	9,3	123	23	107	3071	8,7	123
	-15	37	130	1820	3,4	123	36	128	2730	7	123	28	107	3071	8,7	123	26	102	2928	8	123
	-10	39	124	1760	3,2	123	38	121	2601	6,4	123	31	102	2928	8	123	30	99,9	2857	7,6	123

Канал-ЭКВ

КОРПУС и КОММУТАЦИОННЫЙ ЩИТ канального электрического воздухонагревателя изготавливаются из оцинкованной стали.

НАГРЕВАТЕЛЬНЫЕ ЭЛЕМЕНТЫ выполнены из нержавеющей стали.

Воздухонагреватель оборудован ДВУХСТУПЕНЧАТОЙ ЗАЩИТОЙ от перегрева.

Датчик первой ступени (с автоматическим возвратом в исходное положение) срабатывает, когда температура воздуха на корпусе нагревателя достигает 60° С.

Датчик второй ступени (с ручным возвратом в исходное положение) срабатывает, когда температура воздуха на корпусе нагревателя достигает 90° С

В случае если вентиляционная система, в состав которой входит электрический воздухонагреватель, регулируется вручную, при отключении системы сначала необходимо отключить воздухонагреватель, а после полного охлаждения ТЭН-вентилятор.

- для нагрева воздуха в стационарных системах вентиляции, кондиционирования воздуха производственных, общественных и жилых зданий, установка в прямоугольных вентиляционных каналах.

ТРЕБОВАНИЯ:

- воздух не должен содержать липких и волокнистых материалов, взрывоопасных газовых смесей и агрессивных веществ;
- содержание пыли и других твердых примесей не должно превышать 0,1 г/м³.
- МАКСИМАЛЬНАЯ ТЕМПЕРАТУРА воздуха на выходе из воздухонагревателя составляет 40° С;
- МИНИМАЛЬНЫЙ РАСХОД воздуха соответствует минимальной скорости воздуха в сечении корпуса 1,5 м/с;
- напряжение питания воздухонагревателя - 380 В;
- напряжение питания ТЭНов - 220 В.
- Класс защиты IP40.



Рекомендации

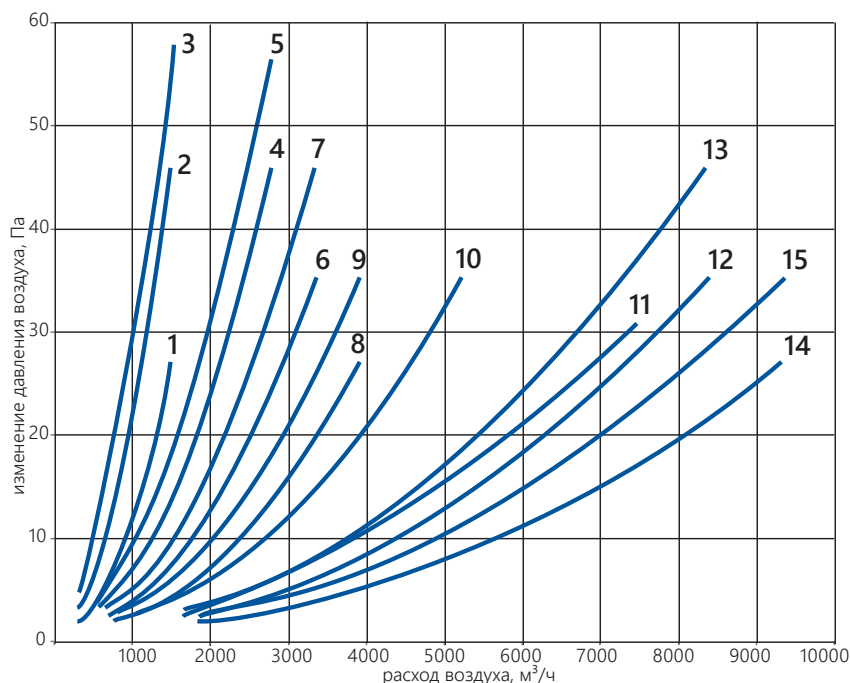
Необходимую теплопроизводительность электрического нагревателя можно вычислить по формуле

$$Q = \frac{L \cdot \rho \cdot C_p \cdot (t_{\text{вых}} - t_{\text{вх}})}{3600}, \text{ кВт}$$

где L – расход нагреваемого воздуха, м³/ч
 ρ – плотность воздуха, кг/м³
 Cp – теплоемкость воздуха, кДж/кг·°С
 tвх, tвых – начальная и конечная температуры нагреваемого воздуха, °С

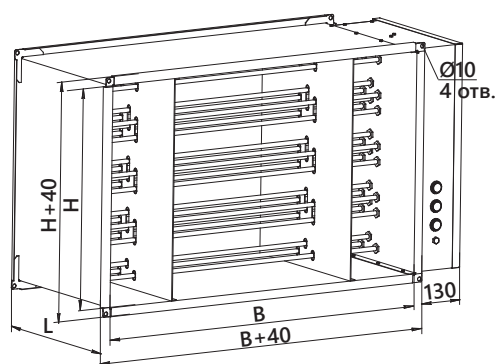
Канал-ЭКВ-40-20-6

- канальный электрический воздухонагреватель
- типоразмер (по прямоугольному присоединительному сечению ВxН)
- мощность (кВт)



- 1 - Канал-ЭКВ-40-20-9
- 2 - Канал-ЭКВ-40-20-12
- 3 - Канал-ЭКВ-40-20-17
- 4 - Канал-ЭКВ-50-25-17
Канал-ЭКВ-50-30-23
- 5 - Канал-ЭКВ-50-25-23
Канал-ЭКВ-50-30-12
Канал-ЭКВ-50-30-27
- 6 - Канал-ЭКВ-50-25-12
Канал-ЭКВ-60-30-22,5
- 7 - Канал-ЭКВ-50-30-17
Канал-ЭКВ-60-30-27
Канал-ЭКВ-60-30-31,5
- 8 - Канал-ЭКВ-60-35-22,5
- 9 - Канал-ЭКВ-50-30-12
Канал-ЭКВ-60-30-15
Канал-ЭКВ-60-35-27
Канал-ЭКВ-60-35-31,5
- 10 - Канал-ЭКВ-60-35-16,5
Канал-ЭКВ-70-40-27
Канал-ЭКВ-70-40-31,5
Канал-ЭКВ-70-40-45
- 11 - Канал-ЭКВ-80-50-60
- 12 - Канал-ЭКВ-90-50-67,5
- 13 - Канал-ЭКВ-90-50-90
Канал-ЭКВ-100-50-90
- 14 - Канал-ЭКВ-80-50-31,5
Канал-ЭКВ-80-50-45
Канал-ЭКВ-100-50-45
- 15 - Канал-ЭКВ-90-50-45
Канал-ЭКВ-100-50-67,5

Канал-ЭКВ

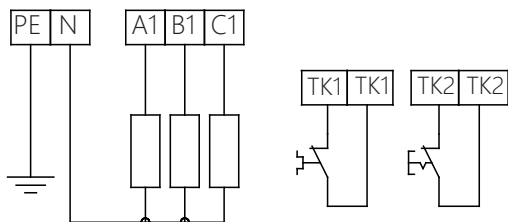


ТИПОРАЗМЕР	Размеры, мм			Мощность, кВт	Ступени нагрева	Потребляемый ток, А	Мин. поток воздуха, м ³ /ч	Масса кг, не более	Схема подключения
	B	H	L						
Канал-ЭКВ-40-20-9	400	200	370	9	9	15,7	450	7,0	A1
Канал-ЭКВ-40-20-12	400	200	370	12	6+6	21	450	9,6	A2
Канал-ЭКВ-40-20-17	400	200	370	17	9+8	30	450	10,6	A2
Канал-ЭКВ-50-25-12	500	250	370	12	6+6	21	700	10,6	A2
Канал-ЭКВ-50-25-17	500	250	370	17	9+8	30	700	11,7	A2
Канал-ЭКВ-50-25-23	500	250	370	23	9+9+5	40,2	700	14,7	A3
Канал-ЭКВ-50-30-12	500	300	370	12	6+6	21	850	11,0	A2
Канал-ЭКВ-50-30-17	500	300	370	17	9+8	30	850	13,0	A2
Канал-ЭКВ-50-30-23	500	300	370	23	9+9+5	40,2	850	16,0	A3
Канал-ЭКВ-50-30-27	500	300	500	27	9+9+9	47,2	850	17,2	A3
Канал-ЭКВ-60-30-15	600	300	370	15	6+9	26,2	1000	13,2	A2
Канал-ЭКВ-60-30-22,5	600	300	370	22,5	9+13,5	39,4	1000	13,8	A2
Канал-ЭКВ-60-30-27	600	300	370	27	9+9+9	47,2	1000	15,6	A3
Канал-ЭКВ-60-30-31,5	600	300	370	31,5	9+9+13,5	55,1	1000	16,0	A3
Канал-ЭКВ-60-35-16,5	600	350	370	16,5	7,5+9	29	1200	13,8	A2
Канал-ЭКВ-60-35-22,5	600	350	370	22,5	9+13,5	39,4	1200	15,6	A2
Канал-ЭКВ-60-35-27	600	350	370	27	9+9+9	47,2	1200	18,0	A3
Канал-ЭКВ-60-35-31,5	600	350	370	31,5	9+9+13,5	55,1	1200	19,3	A3
Канал-ЭКВ-70-40-27	700	400	370	27	9+9+9	47,2	1600	18,1	A3
Канал-ЭКВ-70-40-31,5	700	400	370	31,5	9+9+13,5	55,1	1600	18,7	A3
Канал-ЭКВ-70-40-45	700	400	500	45	9+9+13,5+13,5	78,7	1600	20,3	A4
Канал-ЭКВ-80-50-31,5	800	500	370	31,5	9+9+13,5	55,1	2200	20,3	A3
Канал-ЭКВ-80-50-45	800	500	500	45	9+9+13,5+13,5	78,7	2200	22,5	A4
Канал-ЭКВ-80-50-60	800	500	500	60	9+9+13,5+13,5+15	105	2200	26,4	A5
Канал-ЭКВ-90-50-45	900	500	370	45	7,5+7,5+15+15	78,7	2500	31,1	A4
Канал-ЭКВ-90-50-67,5	900	500	500	67,5	7,5+15+15+15+15	118	2500	33,0	A5
Канал-ЭКВ-90-50-90	900	500	500	90	15+15+15+15+15+15	157,4	2500	33,7	A6
Канал-ЭКВ-100-50-45	1000	500	370	45	7,5+7,5+15+15	78,7	2800	33,1	A4
Канал-ЭКВ-100-50-67,5	1000	500	500	67,5	7,5+15+15+15+15	118	2800	33,9	A5
Канал-ЭКВ-100-50-90	1000	500	500	90	15+15+15+15+15+15	157,4	2800	35,6	A6

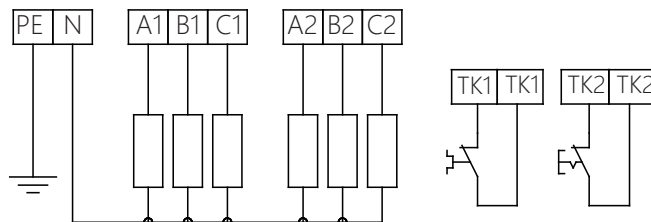
Канал-ЭКВ

ЭЛЕКТРИЧЕСКИЕ СХЕМЫ ПОДКЛЮЧЕНИЯ

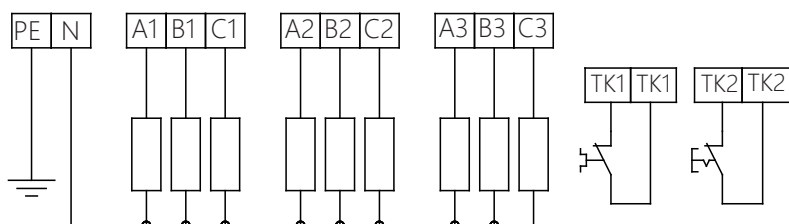
A1



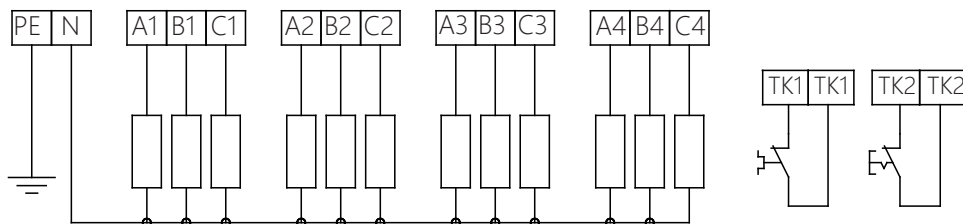
A2



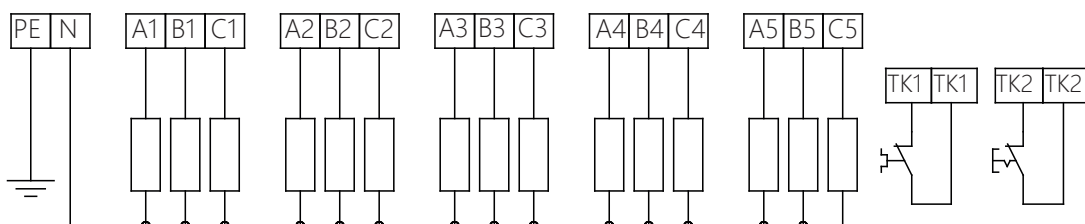
A3



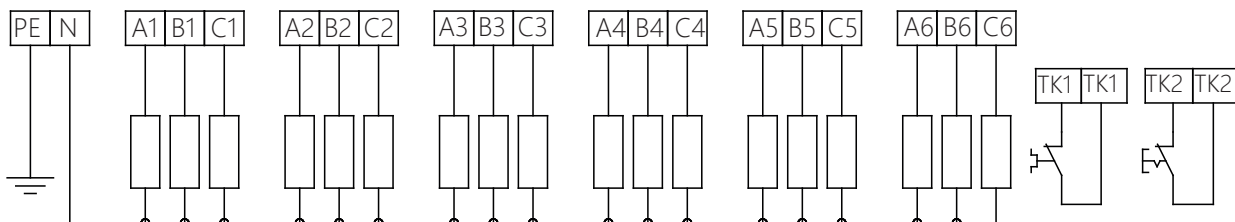
A4



A5



A6



Канал-ВКО

Конструкция охладителя представляет собой корпус выполненный из оцинкованной стали, внутри которого устанавливается теплообменник, каплеуловитель и поддон.

ТЕПЛООБМЕННИК выполнен из медных трубок, с алюминиевым оребрением, расположенных в шахматном порядке.

КАПЛЕУЛОВИТЕЛИ имеют набор специальных пластиковых пластин, которые эффективно улавливают конденсат и собирают его в поддон, который расположен в нижней части корпуса охладителя.

ПОДДОН дополнительно теплоизолирован и снабжен отводным патрубком для слива конденсата.

Канальные охладители имеют унифицированные размеры, что позволяет универсально сочетать их с другими элементами канальной вентиляции, обеспечивает удобство монтажа и обслуживания в условиях ограниченного пространства.

ВНИМАНИЕ!

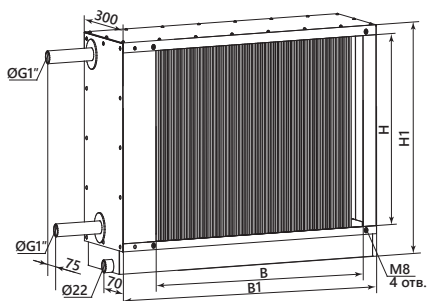
При присоединении входного и выходного патрубков теплообменника к сети необходимо соблюдать особую осторожность. В процессе монтажа ЗАПРЕЩАЕТСЯ подгибать и деформировать патрубки.

Воздухоохладитель предназначен только для исключительно горизонтального расположения при эксплуатации.

- предназначены для охлаждения и осушения приточного, рециркуляционного воздуха или их смеси;
- в компактных стационарных системах вентиляции и кондиционирования производственных, общественных или жилых зданий;
- охладители присоединяются непосредственно к воздуховодам прямоугольного сечения;
- обрабатываемый воздух не должен содержать твердые, волокнистые, клейкие или агрессивные примеси, способствующие коррозии меди, алюминия, цинка;
- в качестве хладагента в охладителях могут использоваться вода или незамерзающие смеси;
- максимально допустимое давление жидкости в охладителях составляет 1,6 МПа.



Канал-ВКО-40-20



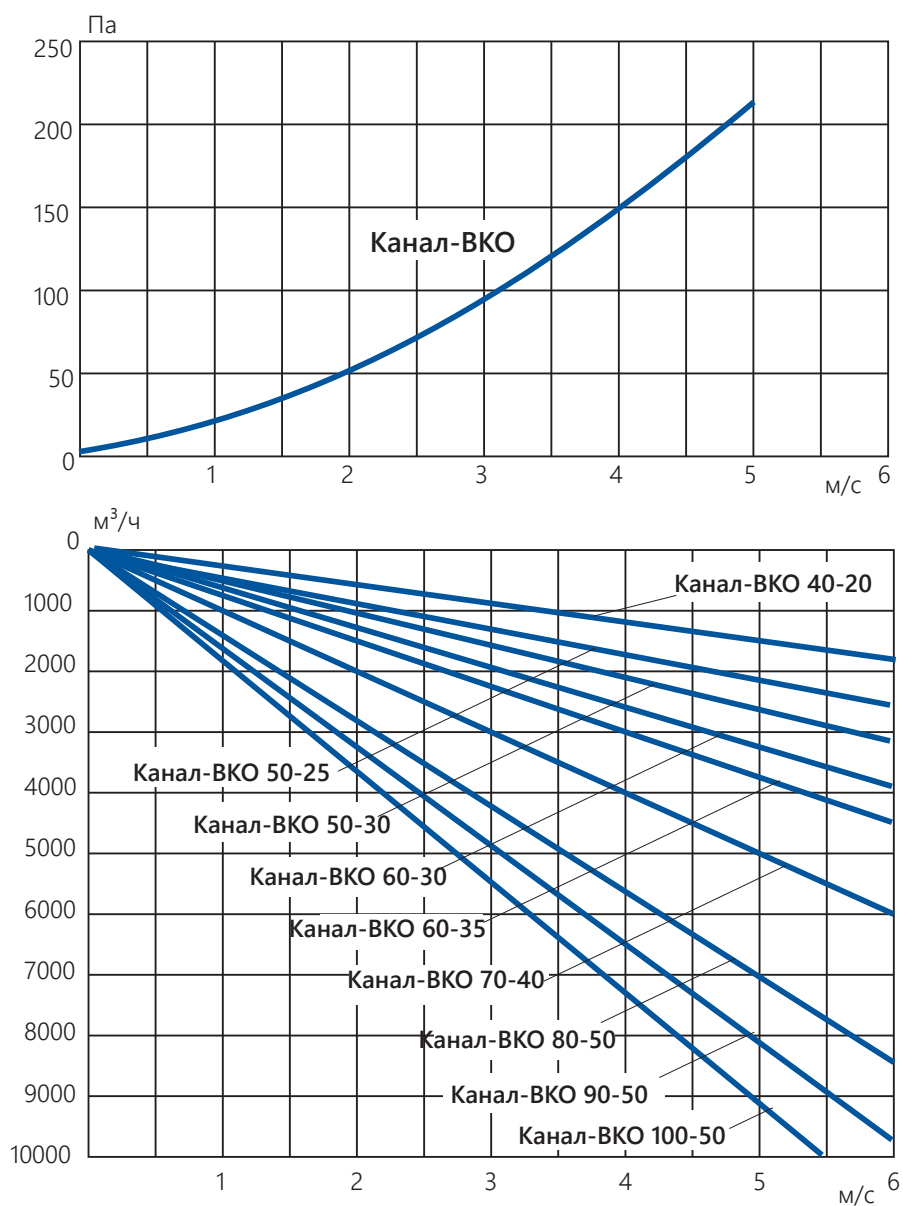
- каналный водяной воздухоохладитель
- типоразмер (по прямоугольному присоединительному сечению $V \times H$)

ПРИМЕЧАНИЕ:

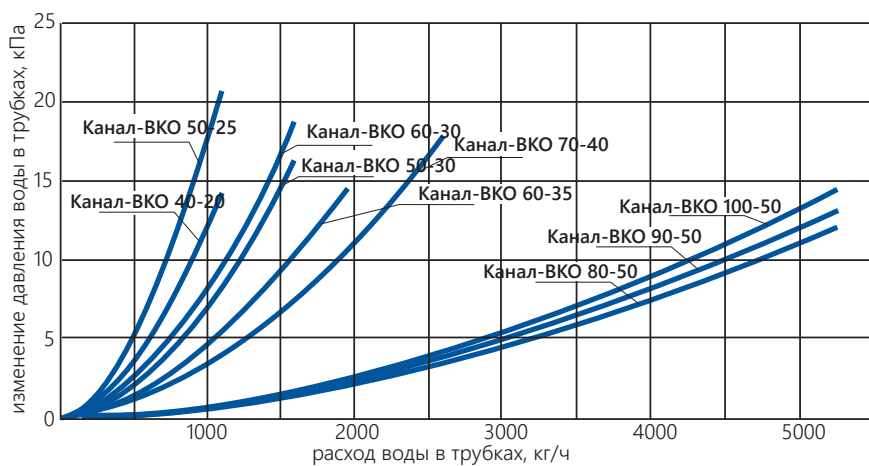
Канальный воздухоохладитель поставляется в комплекте с каплеуловителем и поддоном. Сифон заказывается и поставляется отдельно.

ТИПОРАЗМЕР	Размеры, мм				Масса кг, не более
	B	H	H1	H1	
Канал-ВКО-40-20	400	552	200	281	16
Канал-ВКО-50-25	500	652	250	331	19
Канал-ВКО-50-30	500	652	300	381	21
Канал-ВКО-60-30	600	752	300	431	23
Канал-ВКО-60-35	600	752	350	431	25
Канал-ВКО-70-40	700	852	400	481	28
Канал-ВКО-80-50	800	952	500	581	38
Канал-ВКО-90-50	900	1052	500	581	42
Канал-ВКО-100-50	1000	1152	500	581	45

Канал-ВКО



ГИДРАВЛИЧЕСКИЕ ХАРАКТЕРИСТИКИ



Канал-ВКО

Канал-ВКО-40-20

L, м³/ч	твн, С	вода 7/12				
		твк, С	Q, кВт	Гж, кг/ч	dPж, кПа	dPв, Па
500	35	19	4,1	711	6,5	46
	33	18	4	678	6	46
	30	16	3,4	586	4,6	46
	28	14	2,3	398	2,3	46
700	35	20	5,4	928	10,5	80
	33	19	5,1	878	9,5	80
	30	17	4,4	762	7,3	80
	28	15	3	516	3,7	80
900	35	22	6	1028	12,5	117
	33	20,5	5,8	990	11,7	117
	30	18	5,3	905	9,9	117
	28	16	3,6	612	5	117
1100	35	24	6	1025	12,5	163
	33	22,5	5,7	983	11,7	163
	30	20	5,4	922	10,4	163
	28	18	3,6	622	5,2	163

Канал-ВКО-50-25

L, м³/ч	твн, С	вода 7/12				
		твк, С	Q, кВт	Гж, кг/ч	dPж, кПа	dPв, Па
800	35	20	6	1030	18,6	55
	33	19	5,9	1003	17,5	55
	30	17	5,1	871	13,6	55
	28	14	3,7	636	7,9	55
1000	35	23	6	1030	18,6	75
	33	21,5	5,8	997	17,3	75
	30	19	5,4	922	15,1	75
	28	16	4	680	8,8	75
1200	35	24,8	6	1030	18,6	99
	33	24	5,2	888	14,1	99
	30	22	4,7	805	11,7	99
	28	18	4	679	8,8	99
1400	35	26	6	1029	18,6	124
	33	25	5,2	892	14,2	124
	30	23	4,8	822	12,3	124
	28	20	3,7	631	7,7	124

Канал-ВКО-50-30

L, м³/ч	твн, С	вода 7/12				
		твк, С	Q, кВт	Гж, кг/ч	dPж, кПа	dPв, Па
1100	35	18,8	8,8	1510	14,8	70
	33	18	8,7	1493	14,6	70
	30	16	7,5	1290	11,1	70
	28	14	5,1	875	5,5	70
1400	35	22,4	8,8	1510	14,8	97
	33	21	8,6	1468	13,9	97
	30	18	8,2	1408	13	97
	28	16	5,6	952	6,4	97
1700	35	25	8,4	1441	13,5	130
	33	23	8,4	1432	13,5	130
	30	21	7,5	1282	11	130
	28	18	5,6	961	6,5	130
2000	35	26	8,8	1503	14,6	168
	33	25	7,4	1274	10,8	168
	30	23	6,8	1174	9,4	168
	28	20	5,3	901	5,8	168

Канал-ВКО-60-30

L, м³/ч	твн, С	вода 7/12				
		твк, С	Q, кВт	Гж, кг/ч	dPж, кПа	dPв, Па
1300	35	21	9	1550	17,8	68
	33	20	8,7	1497	16,7	68
	30	18	7,6	1307	12,9	68
	28	15	5,6	959	7,6	68
1700	35	24	9	1550	17,8	102
	33	22,5	8,9	1520	17,1	102
	30	20	6,3	1084	9,5	102
	28	17	6,2	1059	9	102
2100	35	26	9	1550	17,8	139
	33	24,5	8,6	1471	16,6	139
	30	21	6,5	1122	10	139
	28	19	6,2	1067	9	139
2500	35	27	9	1550	17,8	177
	33	25,5	8,5	1463	16,5	177
	30	23,5	7,9	1362	14,1	177
	28	21	5,7	983	8	177

Канал-ВКО-60-35

L, м³/ч	твн, С	вода 7/12				
		твк, С	Q, кВт	Гж, кг/ч	dPж, кПа	dPв, Па
1500	35	20,4	11	1890	13,8	66
	33	19	11	1881	13,7	66
	30	18	8,8	1508	9	66
	28	16	6	1020	4,4	66
2000	35	23,9	11	1890	13,8	101
	33	22,2	10,8	1850	13,3	101
	30	20	9,8	1676	11,2	101
	28	17	7,3	1246	6,6	101
2500	35	25,9	11	1890	13,8	140
	33	24,5	10	1721	11,7	140
	30	22	9,8	1676	11,2	140
	28	18	8,2	1414	8,2	140
3000	35	27	11	1890	13,8	188
	33	25,5	10,2	1756	12,2	188
	30	23,5	9,5	1635	10,5	188
	28	19	8,9	1524	9,3	188

Канал-ВКО-70-40

L, м³/ч	твн, С	вода 7/12				
		твк, С	Q, кВт	Гж, кг/ч	dPж, кПа	dPв, Па
2000	35	20,6	14,5	2490	16,6	68
	33	21	9,5	1623	7,7	68
	30	20,5	9,3	1592	7,4	68
	28	16	7,9	1361	5,4	68
2600	35	23,7	14,5	2490	16,6	96
	33	22,5	13,6	2324	14,4	96
	30	21	11,4	1961	10,5	96
	28	17	9,4	1619	7,7	96
3200	35	25,6	14,5	2490	16,6	131
	33	23,8	14,5	2433	15,8	131
	30	22	12,5	2146	12,7	131
	28	17,5	11,1	1901	10	131
3800	35	27	14,5	2490	16,6	172
	33	25	14,1	2420	15,6	172
	30	23	13	2230	13,6	172
	28	18	12,5	2149	12,6	172

Канал-ВКО

Канал-ВКО-80-50

L, м ³ /ч	твн, С	вода 7/12				
		твк, С	Q, кВт	Гж, кг/ч	dPж, кПа	dPв, Па
2500	35	20	19,3	3315	5,3	52
	33	19	18,3	3135	4,8	52
	30	17	15,6	2723	3,7	52
	28	14	11,6	1988	2,2	52
3500	35	21	25,1	4306	8,5	85
	33	20	23,5	4029	7,5	85
	30	18	20,5	3519	5,9	85
	28	15	15,1	2582	3,4	85
4500	35	21,9	29,7	5100	11,5	124
	33	21	27,5	4717	10	124
	30	19	24,2	4148	7,9	124
	28	16	17,9	3061	4,6	124
5500	35	24,1	29,7	5100	11,5	170
	33	22,3	29,3	5030	11,2	170
	30	20	26,9	4609	9,5	170
	28	17	20	3426	5,6	170

Канал-ВКО-90-50

L, м ³ /ч	твн, С	вода 7/12				
		твк, С	Q, кВт	Гж, кг/ч	dPж, кПа	dPв, Па
3500	35	18,1	30	5140	12,8	74
	33	17	29,8	5109	12,6	74
	30	15	25,7	4389	9,6	74
	28	14	16,2	2783	4,4	74
4500	35	21,8	30	5140	12,8	106
	33	20	29,4	5042	12,3	106
	30	18	26,4	4525	10,2	106
	28	16	17,9	3061	5	106
5500	35	24	30	5140	12,8	142
	33	22	30	5136	12,8	142
	30	19	29,6	5070	12,4	142
	28	17	20	3426	9,3	142
6500	35	25,5	30	5140	12,8	186
	33	24	27,7	4741	11	186
	30	21,5	27	4631	10,5	186
	28	21,4	18	3675	7	186

Канал-ВКО-100-50

L, м ³ /ч	твн, С	вода 7/12				
		твк, С	Q, кВт	Гж, кг/ч	dPж, кПа	dPв, Па
4000	35	20,1	30	5150	14	76
	33	19	29,3	5016	13,3	76
	30	17	25,4	4357	10,3	76
	28	15	17,2	2951	5,1	76
5200	35	23,4	30	5150	14	113
	33	22	28,7	4916	12,9	113
	30	19	28	4793	12,2	113
	28	16	20,6	3537	7,1	113
6300	35	25,2	30	5150	14	150
	33	24	27,2	4660	11,7	150
	30	21,5	26,2	4488	11	150
	28	17	22,9	3924	8,6	150
7500	35	26,6	30	5150	14	198
	33	25	27,9	4776	12,1	198
	30	23	25,7	4401	10,5	198
	28	19	22,2	3810	8,1	198

ДОПОЛНИТЕЛЬНАЯ КОМПЛЕКТАЦИЯ

СОЕДИНИТЕЛЬ - каждая система отвода конденсата должна быть снабжена отдельным сифоном-соединителем для отвода конденсата, который устанавливается со стороны разряжения.

СОЕДИНИТЕЛЬ служит для отвода конденсата при работе воздухоохладителя в системах кондиционирования и вентиляции. В отличие от привычных устройств для слива, изготавливается из полипропилена, устойчивого к коррозии и гниению. Более подробную информацию-описание соединителя можно найти в соответствующем разделе данного каталога.

СОЕДИНИТЕЛЬ является отдельным изделием и заказывается отдельно от воздухоохладителя.

Канал-ФКО

Конструкция воздухоохладителя предусматривает установку фреонового теплообменника, каплеуловителя и поддона внутри корпуса. КОРПУС охладителя выполнен из оцинкованной стали.

ТЕПЛООБМЕННИК фреоновый выполнен из медных трубок, расположенных в шахматном порядке, с алюминиевым оребрением. От водяного охладителя он отличается конструкцией распределительного узла ("паука") и спецификой подведения хладагента.

Коллекторы фреонового теплообменника выполняются из медных трубок.

Присоединение к трубопроводам, подводящим хладагент, осуществляется с помощью пайки.

В качестве хладагента в теплообменниках непосредственного охлаждения канальных охладителей могут использоваться фреон R22, R407C, R410A.

При поставке теплообменники наполнены инертным газом, который необходимо удалить при присоединении к холодильному контуру.

КАПЛЕУЛОВИТЕЛИ имеют набор специальных пластиковых пластин, которые эффективно улавливают конденсат и собирают его в поддон, который расположен в нижней части корпуса охладителя.

ПОДДОН снабжен отводным патрубком для слива конденсата.

При монтаже воздухоохладителя необходимо обеспечить его горизонтальное положение.

При размещении охладителя под потолком необходимо предусмотреть сервисный доступ.

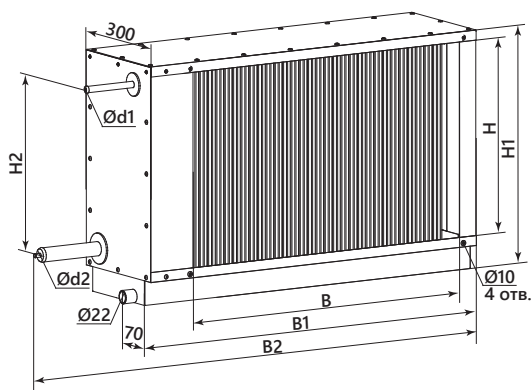
Для защиты охладителя перед ним в вентиляционной сети рекомендуется установка фильтра.

РЕКОМЕНДОВАНО: для достижения максимальной холодопроизводительности, охладитель необходимо подключать противотоком.

ВНИМАНИЕ!

При присоединении входного и выходного патрубков теплообменника к сети необходимо соблюдать особую осторожность. В процессе монтажа ЗАПРЕЩАЕТСЯ подгибать и деформировать патрубки.

- предназначен для охлаждения воздуха в канальных системах кондиционирования и вентиляции;
- может использоваться для осушения воздуха;
- устанавливается непосредственно в воздуховоды прямоугольного сечения;
- обрабатываемый воздух не должен содержать твердые, волокнистые, клейкие или агрессивные примеси;
- недопустимо содержание веществ, вызывающих коррозию или разложение алюминия, меди, цинка;
- в качестве хладагентов допустимо применение фреонов марки: R22, R407C, R410A.



Канал-ФКО-40-20

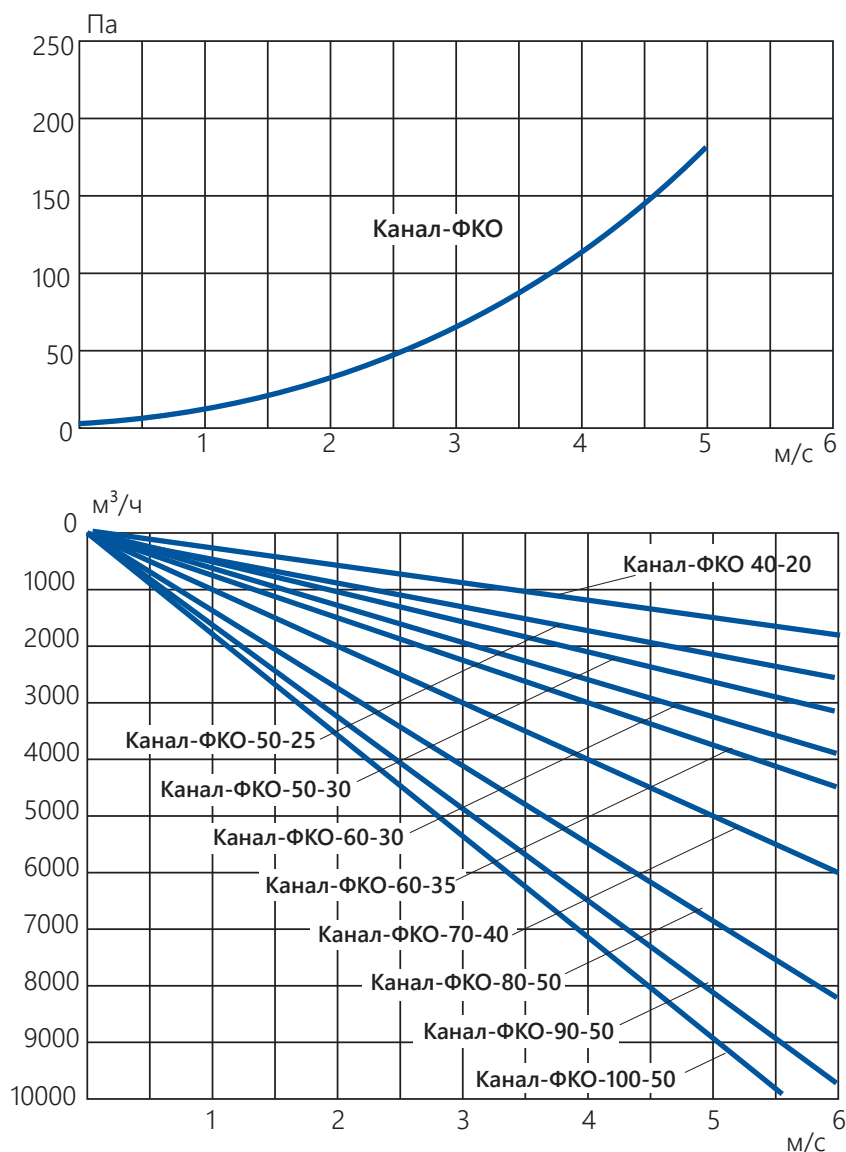
- канальный фреоновый воздухоохладитель
- типоразмер (по прямоугольному присоединительному сечению ВxН)

ПРИМЕЧАНИЕ:

При поставке фреоновые теплообменники наполнены инертным газом, который необходимо удалить при присоединении к холодильному контуру.

ТИПОРАЗМЕР	Размеры, мм						d1	d2	Масса кг, не более
	B	B1	H	H1	H1	H1			
Канал-ФКО-40-20	400	552	730	200	283	12	28	16	
Канал-ФКО-50-25	500	652	830	250	333			18	
Канал-ФКО-50-30	500	652	830	300	383			19	
Канал-ФКО-60-30	600	752	930	300	433			21	
Канал-ФКО-60-35	600	452	930	350	433	16	35	23	
Канал-ФКО-70-40	700	852	1030	400	483			26	
Канал-ФКО-80-50	800	952	1130	500	583			32	
Канал-ФКО-90-50	900	1052	1240	500	583			36	
Канал-ФКО-100-50	1000	1152	1340	500	583			42	

Канал-ФКО



ДОПОЛНИТЕЛЬНАЯ КОМПЛЕКТАЦИЯ

СОЕДИНИТЕЛЬ - каждая система отвода конденсата должна быть снабжена отдельным сифоном-соединителем для отвода конденсата, который устанавливается со стороны разряжения.

СОЕДИНИТЕЛЬ служит для отвода конденсата при работе воздухоохладителя в системах кондиционирования и вентиляции. В отличие от привычных устройств для слива, изготавливается из полипропилена, устойчивого к коррозии и гниению. Более подробную информацию-описание соединителя можно найти в соответствующем разделе данного каталога.

СОЕДИНИТЕЛЬ является отдельным изделием и заказывается отдельно от воздухоохладителя.

Канал-ФКО

Канал-ФКО-40-20

L, м³/ч	твн, С	R407C ткип=7° С		
		твк, С	Q, кВт	dPв, Па
500	35	19	3,3	52
	33	18	3,2	52
	30	16	2,7	52
	28	14	1,9	52
700	35	20	4,3	87
	33	19	4,1	87
	30	17	3,6	87
	28	15	2,4	87
900	35	22	4,8	125
	33	20,5	4,6	125
	30	18	4,2	125
	28	16	2,9	125
1100	35	25,9	4,9	169
	33	22,5	4,6	169
	30	20	4,3	169
	28	18	2,9	169

Канал-ФКО-50-25

L, м³/ч	твн, С	R407C ткип=7° С		
		твк, С	Q, кВт	dPв, Па
800	35	21,9	5,3	56
	33	19	4,7	56
	30	17	4,1	56
	28	14	3	56
1000	35	24,8	5	78
	33	21,5	4,7	78
	30	19	4,3	78
	28	16	3,2	78
1200	35	26,7	4,7	103
	33	24	4,1	103
	30	22	3,8	103
	28	18	3,2	103
1400	35	—	—	—
	33	25	4,2	130
	30	23	3,8	130
	28	20	2,6	130

Канал-ФКО-50-30

L, м³/ч	твн, С	R407C ткип=7° С		
		твк, С	Q, кВт	dPв, Па
1100	35	20,8	7,8	70
	33	18	7	70
	30	16	6	70
	28	14	4,1	70
1400	35	23	6,8	96
	33	21,5	6,5	96
	30	18,5	6,3	96
	28	16	4,4	96
1700	35	25	6,7	130
	33	23	6,7	130
	30	21	6	130
	28	18	4,5	130
2000	35	26	7	166
	33	25	5,9	166
	30	23	5,5	166
	28	20	4,2	166

Канал-ФКО-60-30

L, м³/ч	твн, С	R407C ткип=7° С		
		твк, С	Q, кВт	dPв, Па
1300	35	22,9	7,8	65
	33	20	7	65
	30	18	6,1	65
	28	15	4,5	65
1700	35	26,1	7,3	97
	33	22,5	7,1	97
	30	20	6,6	97
	28	17	4,6	97
2100	35	—	—	—
	33	24,1	7,2	133
	30	22,2	6,4	133
	28	19	5	133
2500	35	—	—	—
	33	26	6,2	168
	30	24	5,9	168
	28	21	4,6	168

Канал-ФКО-60-35

L, м³/ч	твн, С	R407C ткип=7° С		
		твк, С	Q, кВт	dPв, Па
1500	35	22,2	9,4	64
	33	20	8,1	64
	30	18	7	64
	28	16	4,8	64
2000	35	24	8,8	100
	33	22,2	8,6	100
	30	20	7,8	100
	28	17	5,8	100
2500	35	26	8,8	139
	33	24,5	8	139
	30	22	7,8	139
	28	18	6,6	139
3000	35	—	—	—
	33	25,7	8,2	185
	30	23,5	8,2	185
	28	19	7,1	185

Канал-ФКО-70-40

L, м³/ч	твн, С	R407C ткип=7° С		
		твк, С	Q, кВт	dPв, Па
2000	35	22,3	12,4	67
	33	21	9,8	67
	30	20	7,8	67
	28	16	6,4	67
2600	35	24	11,4	96
	33	22,5	10,8	96
	30	21	9,2	96
	28	17	7,6	96
3200	35	27,7	11,1	132
	33	25	9,5	132
	30	22,5	9,4	132
	28	17	9,3	132
3800	35	—	—	—
	33	25	11,3	172
	30	23	10,4	172
	28	18	10	172

Канал-ФКО-80-50

L, м³/ч	твн, С	R407C ткип=7° С		
		твк, С	Q, кВт	dPв, Па
2500	35	20	15,5	52
	33	19	14,6	52
	30	17	12,7	52
	28	14	9,3	52
3500	35	21	20,1	85
	33	20	18,8	85
	30	18	16,4	85
	28	15	12,1	85
4500	35	23,6	25,5	125
	33	22	19,9	125
	30	20	17,6	125
	28	16	13,1	125
5500	35	25,9	24,1	171
	33	23	21,6	171
	30	20	21,5	171
	28	17	16	171

Канал-ФКО-90-50

L, м³/ч	твн, С	R407C ткип=7° С		
		твк, С	Q, кВт	dPв, Па
3500	35	19,5	27,1	74
	33	17	23,8	74
	30	15	20,5	74
	28	14	13	74
4500	35	22	23,8	106
	33	20,5	23,1	106
	30	18	21,1	106
	28	16	14,3	106
5500	35	25,8	24,3	143
	33	23	21,6	143
	30	20,5	20,4	143
	28	17	16	143
6500	35	26	22,8	186
	33	24	22,4	186
	30	22	20,3	186
	28	21	11,9	186

Канал-ФКО-100-50

L, м³/ч	твн, С	R407C ткип=7° С		
		твк, С	Q, кВт	dPв, Па
4000	35	21,9	26,4	76
	33	20	21,5	76
	30	17	20,3	76
	28	15	13,8	76
5200	35	25,2	24,8	113
	33	23	20,4	113
	30	20	20,3	113
	28	16	16,5	113
6300	35	26	22,1	151
	33	24	21,8	151
	30	22	19,7	151
	28	17	18,3	151
7500	35	—	—	—
	33	25	22,3	199
	30	23	20,5	199
	28	19	17,8	199

Канал-ПКТ

Теплоутилизатор состоит из рекуперативного перекрестноточного теплообменника внутри специального корпуса. КОРПУС теплоутилизатора выполняется из оцинкованной стали.

Теплообменная поверхность утилизатора образована гофрированными пластинами из алюминиевой фольги.

ПРИНЦИП РАБОТЫ. Вытяжной воздух, удаляемый из обслуживаемого помещения, протекает по каждому второму каналу между пластинами рекуперативного теплообменника, нагревая их (в зимний период) или охлаждая (в летний). Обработываемый приточный воздух протекает через остальные каналы теплообменника, поглощая тепло нагретых пластин или наоборот охлаждаясь.

РЕКОМЕНДАЦИИ ПО МОНТАЖУ. Теплоутилизатор предполагает как горизонтальную, так и вертикальную установку.

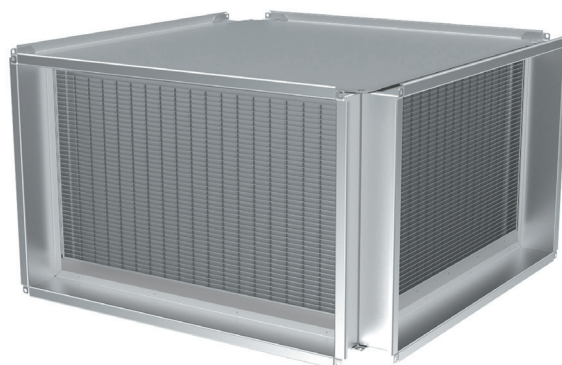
При этом должен быть обеспечен отвод конденсата из вытяжного вентиляционного канала. С этой целью следует обеспечить уклон соответствующего участка вентиляционного канала длиной 1 - 3 м, который должен быть надежно герметизирован. В нижней точке канала необходимо предусматривать патрубок для слива конденсата.

Также на вытяжной части после утилизатора рекомендуется устанавливать канальный каплеуловитель Канал-КП.

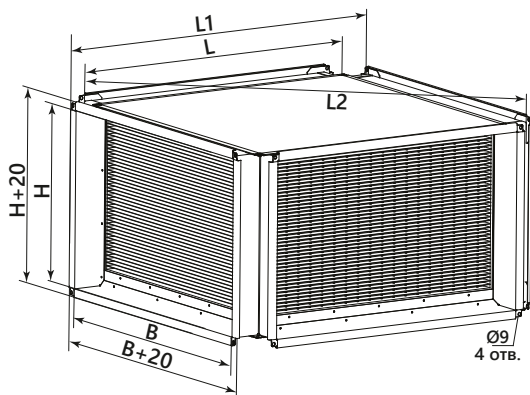
Направление подачи воздуха - через теплоутилизатор или в обход него на следующий участок приточной вентиляционной системы - регулируется с помощью определенного клапана байпаса, который должен предусматриваться в системе отдельно.

При монтаже теплоутилизатора необходимо предусматривать сервисный доступ для обслуживания теплоутилизатора: периодически необходимо проводить очистку теплообменной поверхности утилизатора.

- устанавливается в канальных системах вентиляции и кондиционирования производственных и жилых зданий;
- утилизирует тепловую энергию вытяжного воздуха;
- позволяет использовать сэкономленную энергию для обогрева (охлаждения) приточного воздуха;
- использование утилизатора с перекрестноточным теплообменником целесообразно в случаях, когда отсутствует рециркуляция воздуха или в качестве дополнительного энергосбережения;
- эффективность теплоутилизации зависит от соотношения расходов приточного и вытяжного воздуха и разницы температур на входах в теплообменник, и может достигать 70%;
- обрабатываемый воздух не должен содержать липких и волокнистых материалов, взрывоопасных газовых смесей и агрессивных веществ;
- содержание пыли и твердых примесей не должно быть выше 0,1 г/м³.



Канал-ПКТ-40-20



- канальный пластинчатый теплоутилизатор
- типоразмер (по прямоугольному присоединительному сечению В×Н)



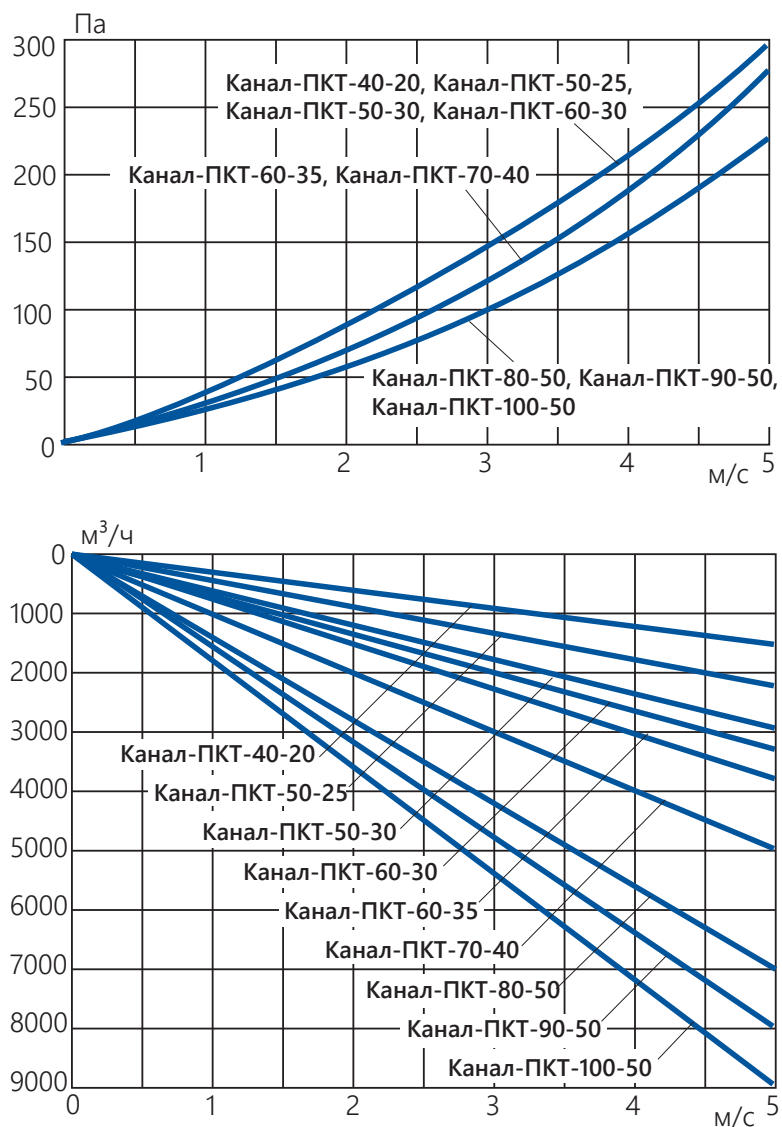
ПРИМЕЧАНИЕ:

ДЛЯ ПОДБОРА канального теплоутилизатора необходимы следующие данные:

- воздухопроизводительность приточного и вытяжного воздуха (м³/ч);
- температура вытяжного воздуха;
- температура приточного воздуха;
- относительная влажность вытяжного воздуха.

ТИПОРАЗМЕР	Размеры, мм					Масса кг, не более
	В	Н	L	L1	L2	
Канал-ПКТ-40-20	400	200	420	585	626	25,6
Канал-ПКТ-50-25	500	250	520	685	767	35,6
Канал-ПКТ-50-30	500	300	520	685	767	35,6
Канал-ПКТ-60-30	600	300	620	785	909	46,6
Канал-ПКТ-60-35	600	350	620	785	909	48,6
Канал-ПКТ-70-40	700	400	720	885	1050	64,6
Канал-ПКТ-80-50	800	500	820	985	1192	85,6
Канал-ПКТ-90-50	900	500	920	1085	1333	92,0
Канал-ПКТ-100-50	1000	500	1020	1185	1475	105,6

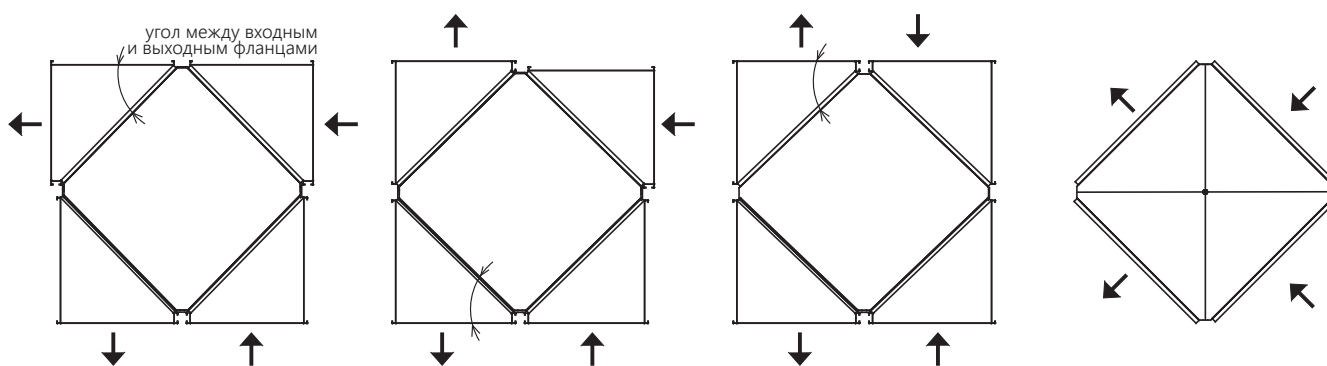
Канал-ПКТ



Для удобства монтажа канальных теплоутилизаторов в компактных стационарных системах вентиляции и кондиционирования, предприятием поставляется ряд адаптеров типа Канал-К, которые позволяют варьировать направление разводки воздуховодов, ведущих и отводящих воздушные потоки от теплоутилизатора.

- адаптер
- типоразмер (по прямоугольному присоединительному сечению $V \times H$)
- угол между входным и выходным фланцами

Канал-К-40-20-45



Канал-КП

КОРПУС каплеуловителя выполнен из оцинкованной стали.

Стандартно поставляется в левом исполнении. Каплеуловитель снабжен специальным поддоном для отвода конденсата.

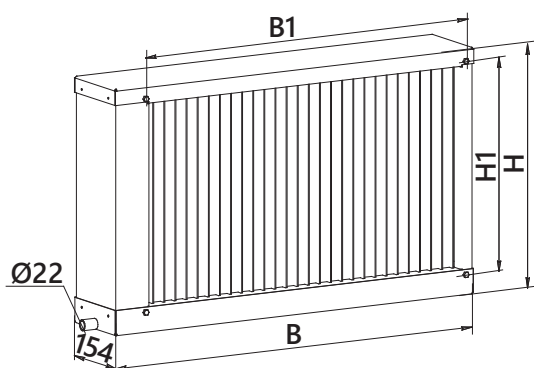
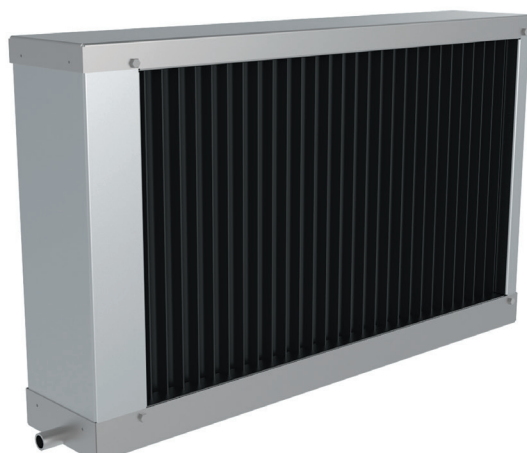
При монтаже каплеуловителя необходимо обеспечить его горизонтальное положение (поддоном вниз) для возможности отвода конденсата.

Каплеуловитель рекомендуется размещать в потоке воздуха за охладителем или рекуператором.

Места соединения каплеуловителя с охладителем или рекуператором должны быть герметичны.

При монтаже должен быть обеспечен свободный доступ к каплеуловителю и системе отвода конденсата.

- для установки в системах прямоугольной канальной вентиляции;
- для удаления конденсированных капель из воздуха в вентиляционных каналах.



Канал-КП-40-20

- канальный каплеуловитель
- типоразмер (по прямоугольному присоединительному сечению В×Н)



ПРИМЕЧАНИЕ:

Канальный воздухоохладитель поставляется в комплекте с каплеуловителем и поддоном. Сифон заказывается и поставляется отдельно.

ТИПОРАЗМЕР	Размеры, мм				Масса кг, не более
	В	Н	В1	Н1	
Канал-КП-40-20	506	285	420	220	7,3
Канал-КП-50-25	606	335	520	270	8,3
Канал-КП-50-30	606	385	520	320	9,5
Канал-КП-60-30	706	385	620	320	10,3
Канал-КП-60-35	706	435	620	370	11,5
Канал-КП-70-40	806	485	720	420	13,3
Канал-КП-80-50	911	585	820	520	15,5
Канал-КП-90-50	1011	585	920	520	16,5
Канал-КП-100-50	1111	585	1020	520	18,5

Канал-ФКП

КОРПУС канального фильтра имеет коробчатую конструкцию изготовленную из оцинкованной стали. Для удобства обслуживания и замены фильтрующей кассеты корпус оборудован съемной крышкой.

Кассета фильтра стандартно устанавливается в корпусе или может быть заказана отдельно для замены в процессе эксплуатации. Корпус кассеты изготавливается из оцинкованной стали или пластикового профиля. Фильтрующая вставка имеет плоскую панельную кассету (G4) или кассету карманного типа (G4, F5 - F9) из синтетического материала. Стандартно фильтры комплектуются кассетами класса очистки от G4 до F9. По дополнительному запросу фильтры могут комплектоваться кассетами других классов очистки.

Фильтры канальные монтируются независимо от пространственной ориентации.

При установке в вертикальном положении воздушный поток, проходящий через сечение фильтра, должен перемещаться в направлении сверху вниз.

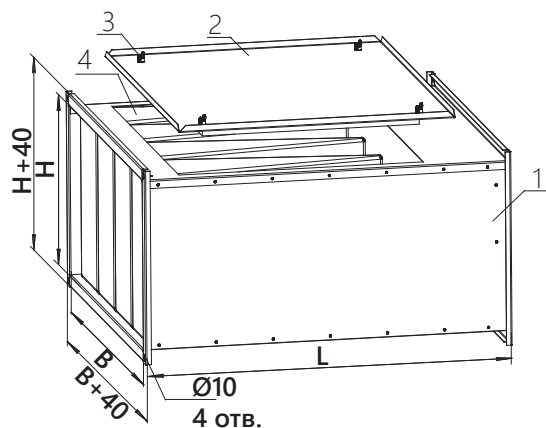
ПРИМЕЧАНИЕ:

Эксплуатация канальной вентиляционной системы без фильтра, а также с предельно загрязненным фильтром, не рекомендуется, так как это снижает качество обрабатываемого воздуха и приводит к выходу из строя подшипников канального вентилятора и ТЭН нагревателя.

- предназначены для очистки воздуха от пыли и волокнистых частиц в системах общеобменной канальной вентиляции;
- защищают помещение и компоненты канальной вентиляционной системы от попадания различных механических примесей, содержащихся в воздухе;
- допустимая температура перемещаемого воздуха от - 30° С до + 50° С;
- сменные кассеты могут поставляться в составе С-ФКР и отдельно.
- РЕКОМЕНДОВАНО: использование фильтра перед электронагревателем и вентилятором;
- Класс очистки воздуха G4 ~ F9.



- 1 - корпус
2 - крышка
3 - винт прижимной
4 - фильтрующая кассета



Канал-ФКП-40-20-G4

- фильтр канальный прямоугольный
- типоразмер (по прямоугольному присоединительному сечению ВxН)
- класс очистки воздуха



кассета для фильтра-Канал-ФКП-40-20-G4

- кассета для фильтра
- фильтр канальный прямоугольный
- класс очистки воздуха



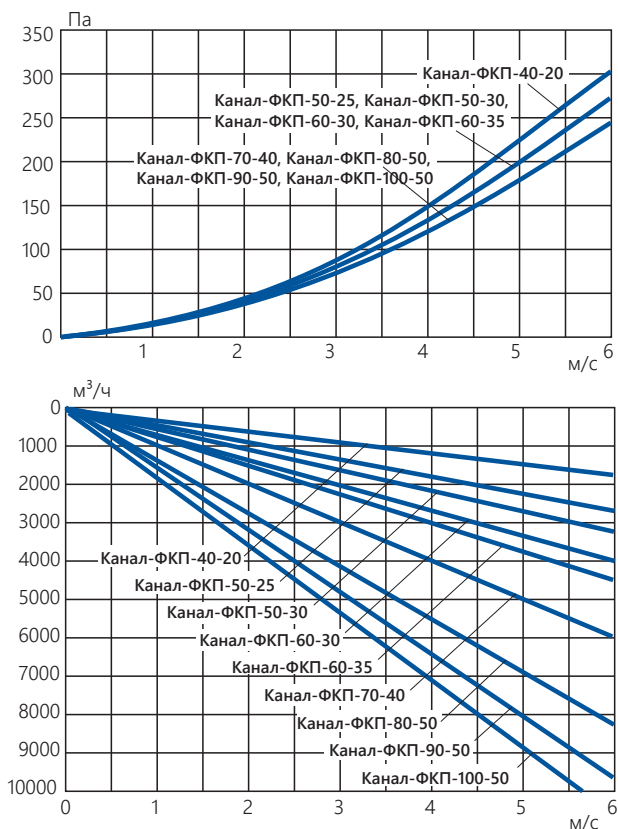
ПРИМЕЧАНИЕ:

Стандартно класс G4 предполагает панельное исполнение.

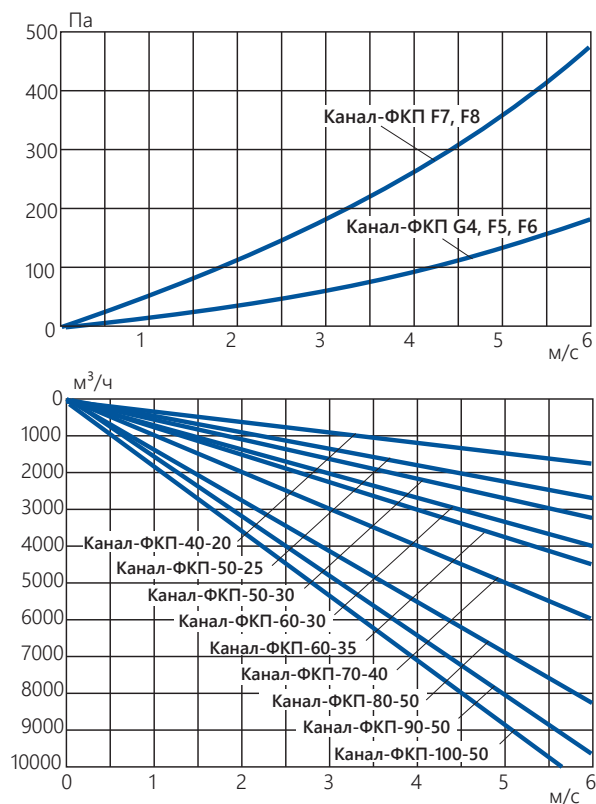
ТИПОРАЗМЕР	Размеры, мм					Количество карманов	Масса кг, не более
	В	Н	L				
			панельный фильтр G4	карманный фильтр G4, F5, F6 F7, F8, F9			
Канал-ФКП-40-20	400	200	240	500	740	3	11,5
Канал-ФКП-50-25	500	250				5	13,5
Канал-ФКП-50-30	500	300				5	14,0
Канал-ФКП-60-30	600	300				6	15,5
Канал-ФКП-60-35	600	350				6	16,1
Канал-ФКП-70-40	700	400				6	18,1
Канал-ФКП-80-50	800	500				7	20,7
Канал-ФКП-90-50	900	500				7	22,2
Канал-ФКП-100-50	1000	500				8	23,7

Канал-ФКП

С ПАНЕЛЬНЫМ ФИЛЬТРОМ



С КАРМАННЫМ ФИЛЬТРОМ



Канал-ГКД

КОРПУС шумоглушителя и КОРПУС ПЛАСТИНЫ выполнены из оцинкованной стали.

Пластины наполнены шумопоглощающей минеральной ватой с защитным покрытием, предотвращающим выдуванию волокон.

Стандартно длина корпуса шумоглушителя для всех типоразмеров составляет 950 мм.

По дополнительному запросу шумоглушители могут быть выполнены в корпусе другой длины.

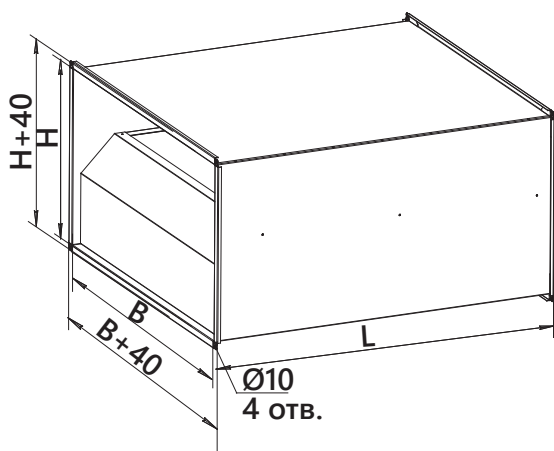
Преимущественно Канал-ГКД устанавливаются между вентиляторами и магистральными воздуховодами. В вытяжных системах механической вентиляции шумоглушители применяются как для защиты от шума обслуживаемых помещений, так и для снижения шума, поступающего от вентиляторов наружу.

МОНТАЖ шумоглушителей осуществляется независимо от пространственной ориентации, сохраняя работоспособность.

Преимуществом данного шумоглушителя является то, что нет необходимости устанавливать прямой участок воздуховода перед шумоглушителем для выравнивания скорости воздуха по сечению воздуховода.

Для дополнительного снижения уровня шума можно использовать несколько шумоглушителей, установленных друг за другом.

- для защиты от шума обслуживаемых помещений и для снижения шума, поступающего от вентиляторов наружу;
- применяют в прямоугольных воздуховодах внутри помещений;
- используются в качестве элементов приточных и вытяжных систем;
- воздух не должен содержать твердых, липких или агрессивных примесей;
- допустимая температура перемещаемого воздуха от -30°C до $+50^{\circ}\text{C}$.

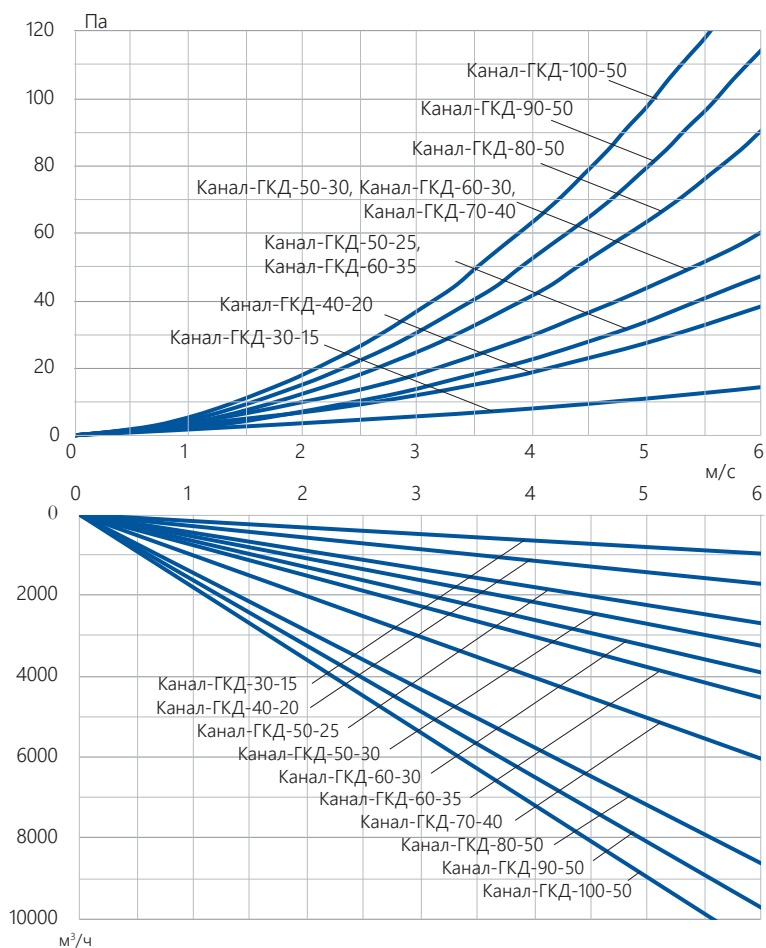


Канал-ГКД-40-20

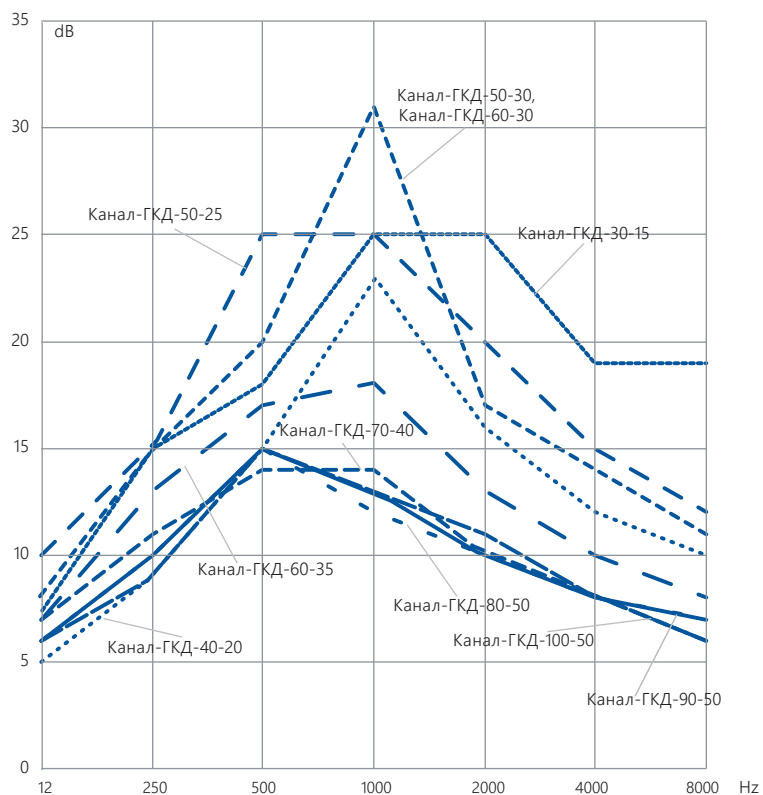
- шумоглушитель канальный
- типоразмер (по прямоугольному присоединительному сечению $V \times H$)

ТИПОРАЗМЕР	Размеры, мм			Масса кг, не более
	B	H	L	
Канал-ГКД-30-15	300	150	950	11
Канал-ГКД-40-20	400	200		13
Канал-ГКД-50-25	500	250		20
Канал-ГКД-50-30	500	300		22
Канал-ГКД-60-30	600	300		24
Канал-ГКД-60-35	600	350		25
Канал-ГКД-70-40	700	400		30
Канал-ГКД-80-50	800	500		37
Канал-ГКД-90-50	900	500		40
Канал-ГКД-100-50	1000	500		43

Канал-ГКД



ЭФФЕКТИВНОСТЬ СНИЖЕНИЯ ШУМА ПО ОКТАВНЫМ ПОЛОСАМ



Канал-ГКП

КОРПУС шумоглушителя и КОРПУСА ПЛАСТИН выполнены из оцинкованной стали.

ПЛАСТИНЫ наполнены шумопоглощающей минеральной ватой с защитным покрытием, предотвращающим выдувание волокон.

Стандартно длина корпуса шумоглушителя для всех типоразмеров составляет 1000 мм.

По дополнительному запросу шумоглушители могут быть выполнены в корпусе другой длины (преимущественно кратной 500 мм).

При наружной установке они должны быть дополнительно защищены кожухом, который предотвращает попадание влаги (кожух изготавливается дополнительно по специальному заказу).

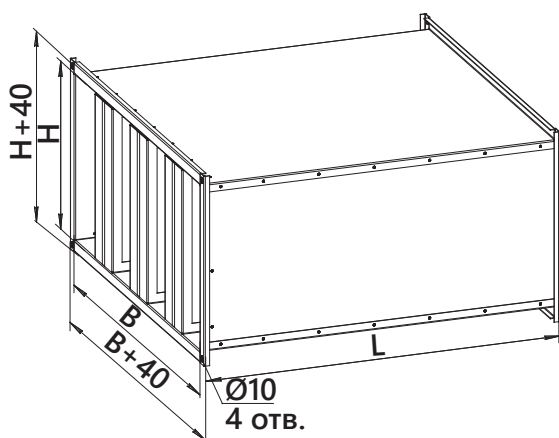
Преимущественно Канал-ГКП устанавливаются между вентиляторами и магистральными воздуховодами. В вытяжных системах механической вентиляции шумоглушители применяются как для защиты от шума обслуживаемых помещений, так и для снижения шума, поступающего от вентиляторов наружу.

МОНТАЖ шумоглушителей осуществляется независимо от пространственной ориентации, сохраняя работоспособность.

Перед шумоглушителем рекомендуется устанавливать прямой участок воздуховода длиной не менее 1 - 1,5 м. Данная мера необходима для выравнивания скорости воздуха по сечению воздуховода.

Для дополнительного снижения уровня шума можно использовать несколько шумоглушителей, установленных друг за другом.

- для защиты от шума обслуживаемых помещений и для снижения шума, поступающего от вентиляторов наружу;
- применяют в прямоугольных воздуховодах внутри помещений;
- используются как элементы приточных и вытяжных систем;
- воздух не должен содержать твердых, липких или агрессивных примесей;
- допустимая температура перемещаемого воздуха от - 30° С до + 50° С.

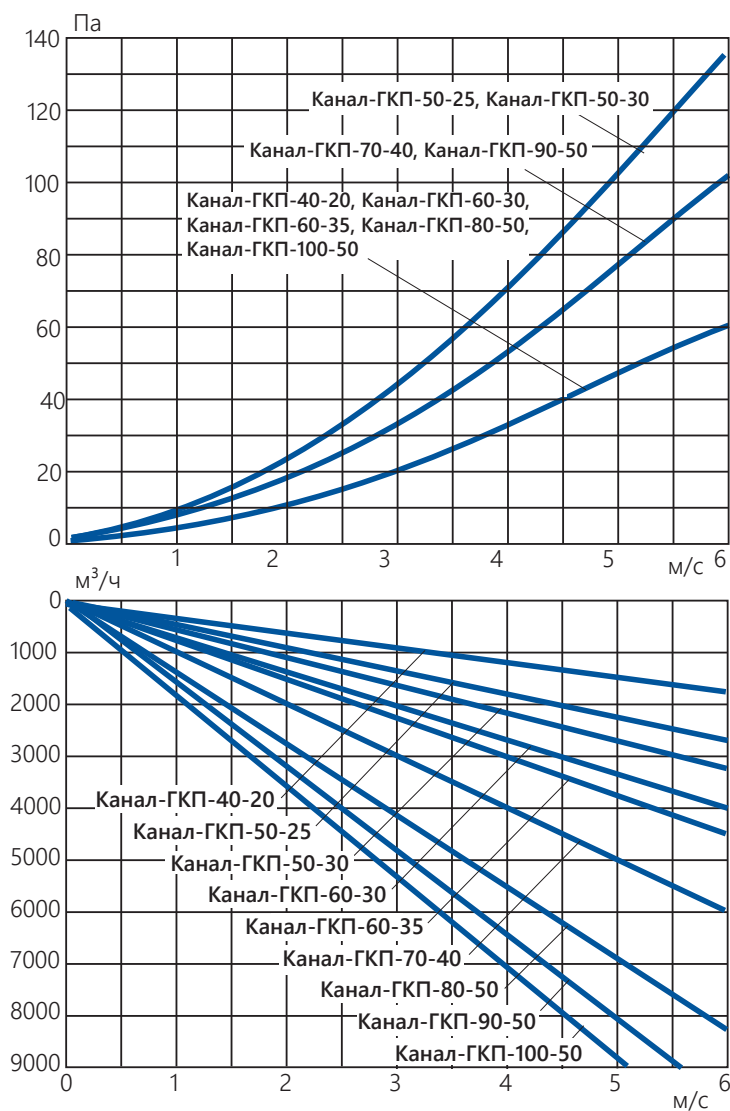


Канал-ГКП-40-20

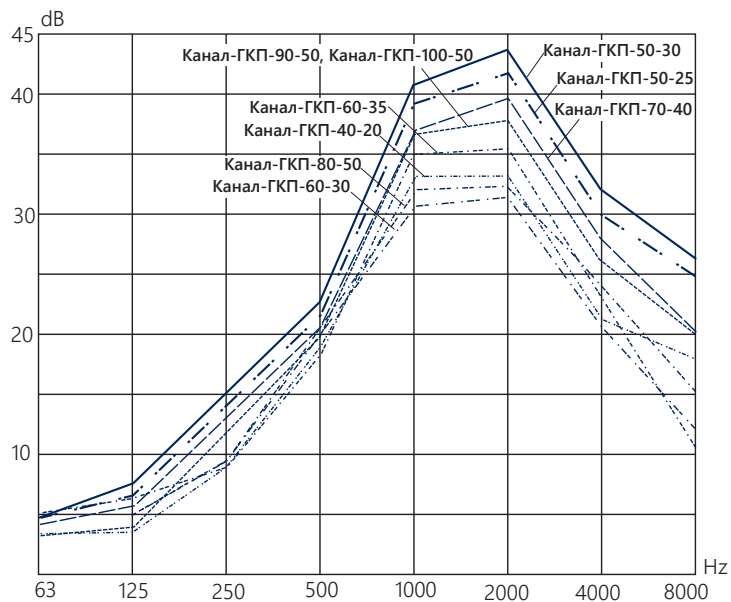
- шумоглушитель канальный пластинчатый
- типоразмер (по прямоугольному присоединительному сечению ВxН)

ТИПОРАЗМЕР	Размеры, мм			Масса кг, не более
	В	Н	Л	
Канал-ГКП-30-15	300	150	1000	21
Канал-ГКП-40-20	400	200		26
Канал-ГКП-50-25	500	250		27
Канал-ГКП-50-30	500	300		30
Канал-ГКП-60-30	600	300		32
Канал-ГКП-60-35	600	350		37
Канал-ГКП-70-40	700	400		48
Канал-ГКП-80-50	800	500		58
Канал-ГКП-90-50	900	500		64
Канал-ГКП-100-50	1000	500		70

Канал-ГКП



ЭФФЕКТИВНОСТЬ СНИЖЕНИЯ ШУМА ПО ОКТАВНЫМ ПОЛОСАМ



Канал-Регуляр

Клапан имеет прямоугольное сечение и представляет собой сборную конструкцию из корпуса и лопаток, выполненных из оцинкованной стали. В местах сопряжения лопаток установлен специальный уплотнитель.

Приводная кинематическая схема данного клапана имеет систему рычагов и тяг, обеспечивающую параллельное раскрытие лопаток.

Клапаны имеют фиксированный типоразмерный ряд рабочих сечений соответствующий европейскому типоразмерному ряду канального оборудования.

В качестве исполнительного механизма может поставляться:

- без привода (под привод)
- ручной привод для местного ручного управления;
- электропривод для дистанционного управления клапаном.

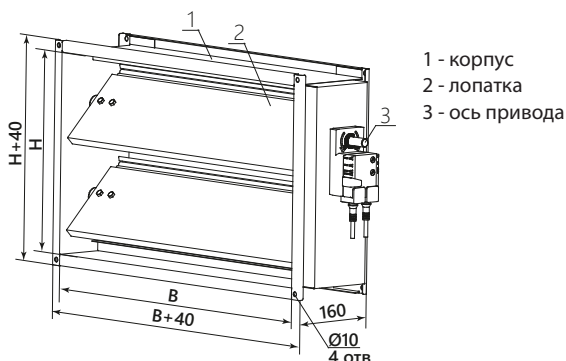
Для воздушных клапанов используют приводы «открыто-закрыто» или с пружинным возвратом плавного регулирования, или двухпозиционные 220 В или 24 В.

При любом варианте комплектации исполнительным механизмом клапан сохраняет работоспособность вне зависимости от пространственной ориентации.

ВНИМАНИЕ!

Клапаны высотой до 300 мм имеют вылет лопатки за габарит корпуса. Это необходимо учитывать при монтаже непосредственно к другим элементам канальной системы.

- для защиты от шума обслуживаемых помещений и для снижения шума, поступающего от вентиляторов наружу;
- применяют в прямоугольных воздуховодах внутри помещений;
- используются как элементы приточных и вытяжных систем;
- воздух не должен содержать твердых, липких или агрессивных примесей;
- допустимая температура перемещаемого воздуха от - 30° С до + 50° С.



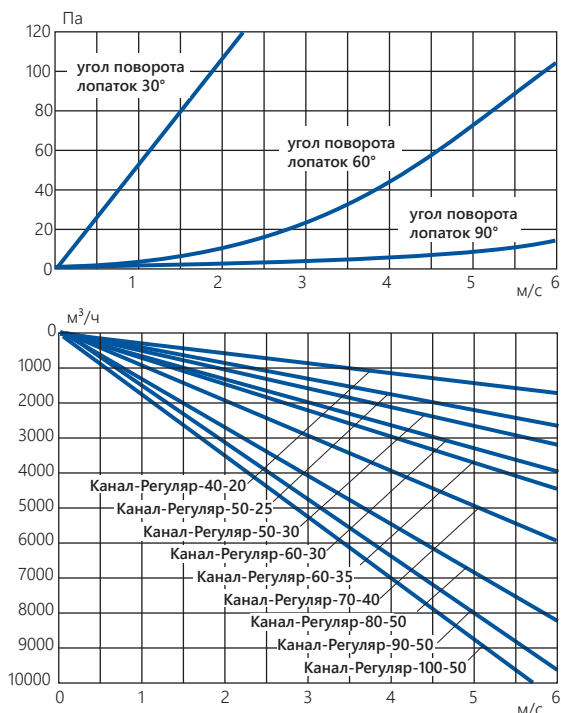
Канал-Регуляр-40-20-рукоятка

- унифицированный клапан канальный
- типоразмер (по прямоугольному присоединительному сечению ВxН)
- тип привода (рукоятка - ручной или тип электрического привода, 0 - под привод)

ПРИМЕЧАНИЕ:

универсальная маркировка электропривода см. Справочную информацию. По специальному запросу клапан может поставляться во взрывозащищенном исполнении.

ДИАГРАММА ПАДЕНИЙ ДАВЛЕНИЯ



ТИПОРАЗМЕР	Размеры, мм		Масса кг, не более	
	В	Н	с ручным приводом	с электроприводом
Регуляр-40-20	400	200	4,5	4,8
Регуляр-50-25	500	250	5,3	5,6
Регуляр-50-30	500	300	6,3	6,6
Регуляр-60-30	600	300	6,7	7,1
Регуляр-60-35	600	350	7,4	8,1
Регуляр-70-40	700	400	8,6	8,9
Регуляр-80-50	800	500	9,9	10,2
Регуляр-90-50	900	500	10,7	11,1
Регуляр-100-50	1000	500	11,3	11,6

Канал-Гермик-С

КОРПУС выполнен из оцинкованной стали с установленными внутри лопатками из усиленного алюминиевого профиля.

ПОВЫШЕННАЯ ЖЕСТКОСТЬ КОРПУСА обеспечивает защиту клапана от перекосов в условиях больших перепадов среднесуточной температуры.

ПЕРИМЕТРАЛЬНОЙ ОБОГРЕВ является особенностью клапанов. Использование в конструкции периметрального обогрева в виде расположенного по наружному периметру гибкого саморегулирующего нагревательного кабеля, постоянно подключенного к сети переменного тока 220 В.

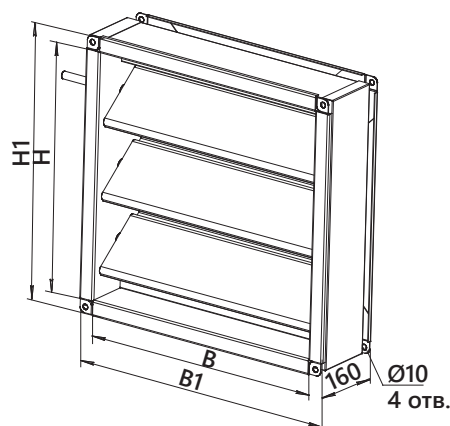
Нагревательный кабель имеет автоматическое управление без реостата, не требует дополнительной автоматической схемы управления. Снаружи кабель закрыт специальным утепленным кожухом, не выходящим за внешний габарит фланцев клапана.

Примыкание лопаток выполнено в форме лабиринтного уплотнения.

В качестве исполнительного механизма может использоваться электропривод («открыто-закрыто», с пружинным возвратом плавного регулирования или двухпозиционные 220 В или 24 В).

Клапан также снабжен клеммной коробкой для подключения систем автоматики и сигнализации.

- для регулирования расхода приточного, рециркуляционного или вытяжного воздуха в системах канальной вентиляции и кондиционирования;
- имеет периметральный обогрев и защиту от обледенения лопаток;
- от стандартных воздушных клапанов отличается повышенной плотностью соприкосновения лопаток;
- отличается уменьшенным объемом протечек через клапан;
- специальная конструкция уменьшает теплопотери через створки клапана;
- обрабатываемый воздух не должен содержать твердые, волокнистые, клейкие или агрессивные примеси;
- комплектуется электроприводом и управляется дистанционно или с помощью рукоятки;
- рабочее давление до 1800 Па;
- допустимая температура перемещаемого воздуха от - 40° С до + 50° С.



Канал-Гермик-С-40-20-0

- утепленный воздушный клапан
- типоразмер (по прямоугольному присоединительному сечению В×Н)
- тип привода (тип электрического привода, 0 - под привод)



ПРИМЕЧАНИЕ:

универсальная маркировка привода см. в разделе "Справочная информация".

ТИПОРАЗМЕР	Размеры, мм				Количество лопаток	Мощность нагрева, кВт	Масса кг, не более
	Н	Н1	В	В1			
Канал-Гермик-С-40-20	200	285	400	400	1	0,047	7,0
Канал-Гермик-С-50-25	250	335	500	500	1	0,059	8,0
Канал-Гермик-С-50-30	300	385	500	500	1	0,062	8,3
Канал-Гермик-С-60-30	300	385	600	600	1	0,070	9,3
Канал-Гермик-С-60-35	350	435	600	600	2	0,074	11,5
Канал-Гермик-С-70-40	400	485	700	700	2	0,086	13,0
Канал-Гермик-С-80-50	500	585	800	800	3	0,101	17,0
Канал-Гермик-С-90-50	500	585	900	900	3	0,109	19,0
Канал-Гермик-С-100-50	500	585	1000	1000	3	0,117	20,3

Канал-Гермик-П

Клапаны предполагают исключительно прямоугольное исполнение.

Четырехстенный КОРПУС выполнен из оцинкованной стали с установленными внутри лопатками из усиленного алюминиевого профиля. Клапан имеет специальное пружинное уплотнение на торцах створок.

Повышенная жесткость корпуса обеспечивает защиту клапана от перекосов в условиях больших перепадов среднесуточной температуры воздуха.

В зоне примыкания створок расположен упругий уплотнитель.

Клапан Канал-Гермик-П в своем составе не имеет никаких нагревательных элементов и стандартно клеммными коробками не оснащается.

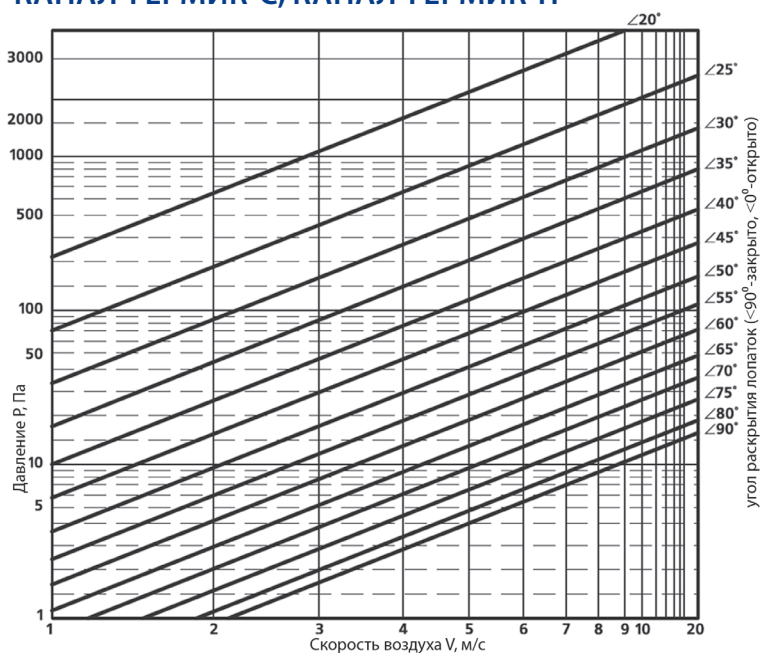
ПАРАЛЛЕЛЬНОЕ ОТКРЫТИЕ ЛОПАТОК обеспечивает приводная кинематическая схема данного клапана, которая имеет систему рычагов и тяг.

Примыкание лопаток выполнено в форме лабиринтного уплотнения. В качестве исполнительного механизма может использоваться рукоятка или электропривод («открыто-закрыто», с пружинным возвратом плавного регулирования или двухпозиционные 220 В или 24 В).

- для регулирования расхода приточного, рециркуляционного или вытяжного воздуха в системах канальной вентиляции и кондиционирования;
- НЕТ периметрального обогрева и защиты от обмерзания лопаток;
- от стандартных клапанов воздушных отличается повышенной плотностью соприкосновения лопаток;
- отличается уменьшенным объемом протечки через клапан;
- специальная конструкция уменьшает теплопотери через створки клапана;
- обрабатываемый воздух не должен содержать твердые, волокнистые, клейкие или агрессивные примеси;
- комплектуется электроприводом и управляется дистанционно или с помощью рукоятки;
- рабочее давление до 1800 Па;
- допустимая температура перемещаемого воздуха от - 40° С до + 50° С.



ДИАГРАММА ПАДЕНИЙ ДАВЛЕНИЯ КАНАЛ-ГЕРМИК-С, КАНАЛ-ГЕРМИК-П



Канал-Гермик-П-40-20-Н-0

- тип клапана
- типоразмер (по прямоугольному присоединительному сечению ВxН)
- исполнение клапана (Н - общепромышленное, В - взрывозащищенное)
- тип привода (тип электрического привода, 0 - под привод)

ПРИМЕЧАНИЕ:

универсальная маркировка привода см. в разделе "Справочная информация" по специальному заказу возможно изготовление клапанов в исполнениях В - коррозионностойкое, ВК - взрывозащищенное коррозионностойкое

Канал-КОЛ

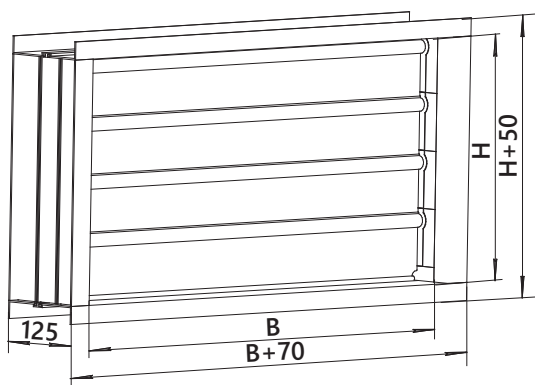
Клапан состоит из прямоугольного корпуса, который выполнен из алюминиевого профиля и установленных в нем лопаток, выполненных из профилированного алюминия.

Под действием воздушного потока при включенном вентиляторе лопатки поддерживаются в открытом положении.

После отключения вентилятора лопатки клапана возвращаются в исходное положение и перекрывают сечение клапана.

Клапаны Канал-КОЛ могут применяться для замены других сетевых элементов, например, в качестве жалюзийных инерционных решеток, а также вместо лепестковых клапанов типа КЛ, обратных клапанов прямоугольного сечения типа КОп.

- предотвращает перетекание воздуха и невзрывоопасных воздушных смесей из различных помещений одной вентиляционной системы;
- предупреждает попадание наружного воздуха и атмосферных осадков в обслуживаемое помещени, после отключения вентилятора;
- перемещаемая воздушная среда не должна содержать вещества агрессивные по отношению к алюминию и алюминиевым сплавам;
- допустимая температура перемещаемого воздуха от - 30° С до + 50° С;
- не допускается содержание липких веществ и волокнистых материалов;
- содержание пыли и твердых примесей допускается не более 0,1 г/м³;
- Минимальная скорость воздуха через сечение клапана должна быть:
 - на горизонтальном участке не менее 1,5 - 2 м/с;
 - на вертикальном участке не менее 4 м/с;
 - максимальная скорость через сечение клапана не более 12 м/с.



Канал-КОЛ-80-50

- клапан обратный лепестковый
- типоразмер (по прямоугольному присоединительному сечению В×Н)



ТИПОРАЗМЕР	Размеры, мм		Масса кг, не более
	В	Н	
Канал-КОЛ-40-20	400	180	1,2
Канал-КОЛ-50-25	500	260	2,1
Канал-КОЛ-50-30	500	340	2,5
Канал-КОЛ-60-30	600	340	2,9
Канал-КОЛ-60-35	600	340	2,9
Канал-КОЛ-70-40	700	420	3,7
Канал-КОЛ-80-50	800	500	4,5
Канал-КОЛ-90-50	900	500	4,9
Канал-КОЛ-100-50	1000	500	5,3

Канал-РКО, Канал-РКА

Решетки изготавливаются из унифицированных элементов, выполненных из оцинкованной стали (Канал-РКО) или алюминиевого профиля (Канал-РКА).

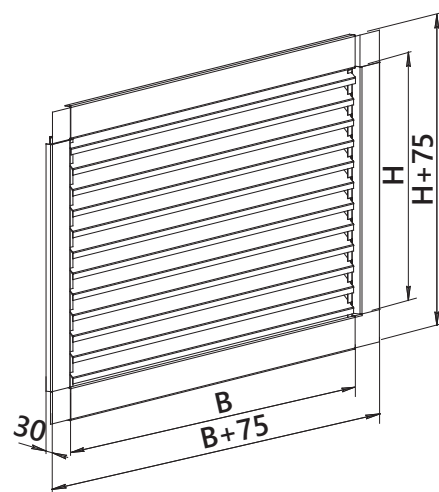
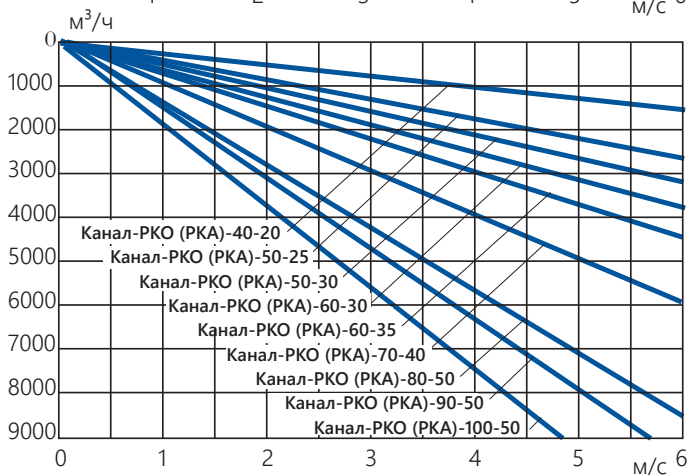
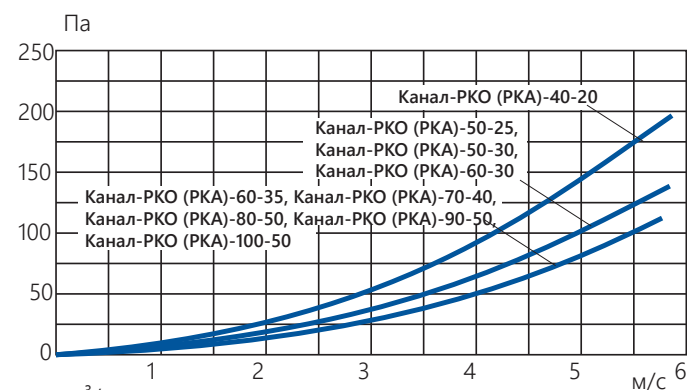
По специальному заказу решетки типа Канал-РКО (из оцинкованной стали) могут быть окрашены в цвета RAL (возможность заказа цвета уточняйте дополнительно).

- выполняют декоративную функцию - унифицированный дизайн решеток позволяет легко вписывать их в общий вид здания и сооружения;
- Канал-РКО - решетка канальная нерегулируемая оцинкованная;
- Канал-РКА - решетка канальная нерегулируемая алюминиевая;
- устанавливаются внутри помещений или на фасад здания;
- отличаются простотой монтажа, обеспечивая свободное перетекание приточного, рециркуляционного или вытяжного воздуха в системах канальной вентиляции и кондиционирования.



Канал-РКО (РКА)-40-20

- тип нерегулируемой канальной решетки
- типоразмер (по прямоугольному присоединительному сечению ВxН)



ТИПОРАЗМЕР	Размеры, мм		Масса кг, не более	
	В	Н	С-РКО	С-РКА
Канал-РКО (РКА)-40-20	400	200	1,9	1,5
Канал-РКО (РКА)-50-25	500	250	2,7	1,9
Канал-РКО (РКА)-50-30	500	300	3,1	2,2
Канал-РКО (РКА)-60-30	600	300	3,6	2,6
Канал-РКО (РКА)-60-35	600	350	4,1	2,9
Канал-РКО (РКА)-70-40	700	400	5,3	3,5
Канал-РКО (РКА)-80-50	820	500	7,1	4,7
Канал-РКО (РКА)-90-50	900	500	7,9	5,1
Канал-РКО (РКА)-100-50	1000	500	8,7	5,5

Канал-ГКВ

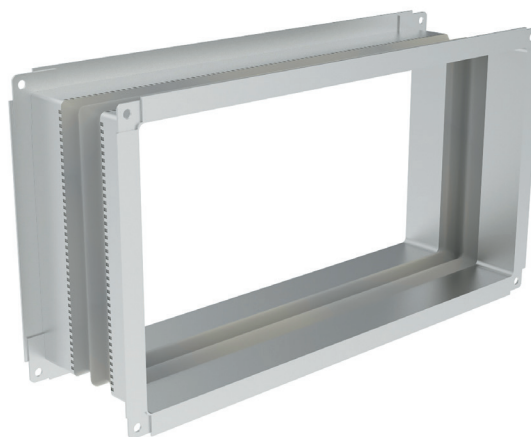
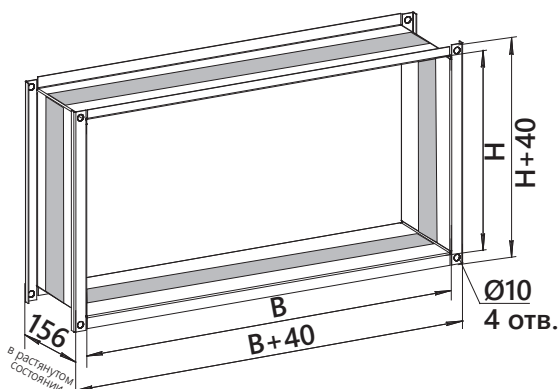
Корпус выполнен из двух фланцев, соединенных между собой изолирующим материалом, обеспечивающим герметичность канала.

Фланцы гибких вставок изготавливаются из специального профиля из оцинкованной стали.

Гибкие вставки нельзя использовать в качестве несущей части системы воздуховодов, они не предназначены для несения механической нагрузки.

Обеспечивают простоту и удобство монтажа вентиляторов в системе. Гибкие вставки являются монтажным сетевым элементом. Для монтажа необходимо совместить отверстия фланца гибкой вставки и основного оборудования (или воздуховода), с последующим закреплением винтами или с помощью хомутов. При установке гибкой вставки необходимо обращать внимание и предупреждать как чрезмерное провисание изолирующего материала, так и его излишнее натяжение.

- для поглощения механических колебаний, создаваемых вентилятором в системе канальной вентиляции при перемещении воздушной среды;
- для обеспечения быстрого и удобного монтажа вентилятора;
- для снижения вибрации, возникающей в системе воздуховодов;
- допустимая температура перемещаемого воздуха от - 30° С до + 50° С.
- **ВНИМАНИЕ!** не предназначены для несения механической нагрузки.



Канал-ГКВ-40-20

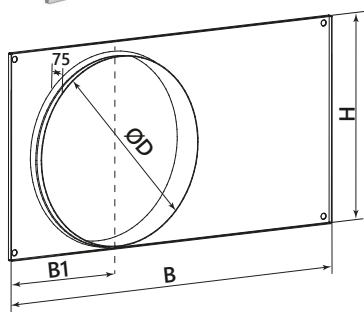
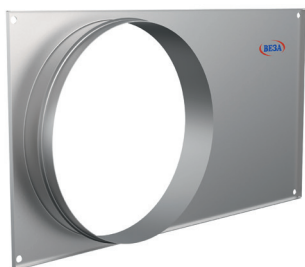
- гибкая канальная вставка
- типоразмер (по прямоугольному присоединительному сечению В×Н)



ТИПОРАЗМЕР	Размеры, мм		Масса кг, не более
	В	Н	
Канал-ГКВ-40-20	400	200	1,6
Канал-ГКВ-50-25	500	250	2,1
Канал-ГКВ-50-30	500	300	2,2
Канал-ГКВ-60-30	600	300	2,3
Канал-ГКВ-60-35	600	350	2,4
Канал-ГКВ-70-40	700	400	2,8
Канал-ГКВ-80-50	800	500	3,9
Канал-ГКВ-90-50	900	500	4,2
Канал-ГКВ-100-50	1000	500	4,5

Канал-П

- для присоединения прямоугольных канальных вентиляторов к вентиляционным системам с круглыми воздуховодами;
- для установки квадратных вентиляторов в систему воздуховодов прямоугольного сечения;
- обеспечивает удобную и быструю установку оборудования в канал;
- может заказываться как в комплекте с вентилятором, так и в качестве отдельного элемента системы (при дополнительном заказе);
- разработан специально для вентиляторов типа Канал-ПКВ и Канал-КВАРК-В.



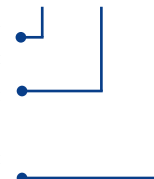
Канал-П-40-20/200

- адаптер
- размер прямоугольного канала (по прямоугольному присоединительному сечению $V \times H$)
- размер круглого канала



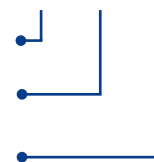
Канал-П-КВАРК-В-40-20/200

- адаптер
- для вентиляторов Канал-КВАРК-В
- размер прямоугольного канала (по прямоугольному присоединительному сечению $V \times H$)
- размер круглого канала



Канал-П-35-35/40-20

- адаптер
- размер квадратного канала (по квадратному присоединительному сечению)
- размер прямоугольного канала (по прямоугольному присоединительному сечению $V \times H$)



ТИПОРАЗМЕР ПРЯМОУГОЛЬНОГО КАНАЛА	Размеры, мм				Масса кг, не более
	B	B1	H	D	
Канал-П-40-20	420	110	220	200	0,97
Канал-П-50-25	520	135	270	250	1,3
Канал-П-50-30	520	170	320	315	1,4
Канал-П-60-30	620	170	320	315	1,6
Канал-П-60-35	620	178	370	355	1,75
Канал-П-70-40	720	210	420	400	2,2
Канал-П-80-50	820	260	520	500	2,8
Канал-П-90-50	920	260	520	500	3,25
Канал-П-100-50	1020	260	520	500	3,7

ТИПОРАЗМЕР ПРЯМОУГОЛЬНОГО КАНАЛА	Сечение канала $\square A$, мм	ТИПОРАЗМЕР ПРЯМОУГОЛЬНОГО КАНАЛА, мм								
		40x20	50x25	50x30	60x30	60x35	70x40	80x50	90x50	100x50
Канал-П-35-35	350	+	+	+						
Канал-П-40-40	400			+	+	+				
Канал-П-45-45	450					+	+			
Канал-П-50-50	500							+	+	
Канал-П-56-56	560							+	+	
Канал-П-63-63	630								+	+
Канал-П-71-71	710									+
Канал-П-80-80	800									+

СОЕДИНИТЕЛЬ для отвода конденсата для установки со стороны разряжения ТЕКИ 11.04.00.000 СБ

При работе систем кондиционирования низкого давления возникает необходимость отвода конденсата.

Каждая система отвода конденсата из секций охлаждения в системах кондиционирования и вентиляции должна быть обеспечена отдельным специальным соединителем (сифоном).

Соединитель (сифон) имеет повышенную устойчивость к длительному воздействию влаги и имеет универсальную конструкцию, которая исключает всасывание воздуха в случае пересыхания сифона.

Предусмотрено два вида соединителей (сифонов): для установки со стороны разряжения и для установки со стороны нагнетания.

Соединитель изготавливается из полипропилена, устойчивого к коррозии и разрушению под воздействием влаги. Конструкция предусматривает отвод конденсата в системах кондиционирования воздуха низкого давления. Встроенный шариковый клапан предотвращает всасывание воздуха через вывод при отсутствии конденсата.

Изделие в стандартной комплектации рассчитано на максимальное давление 2200 Па. В случае крайне низкого давления, удлинительная трубка или "колени" могут быть укорочены или трубка может быть помещена в наклонное положение.

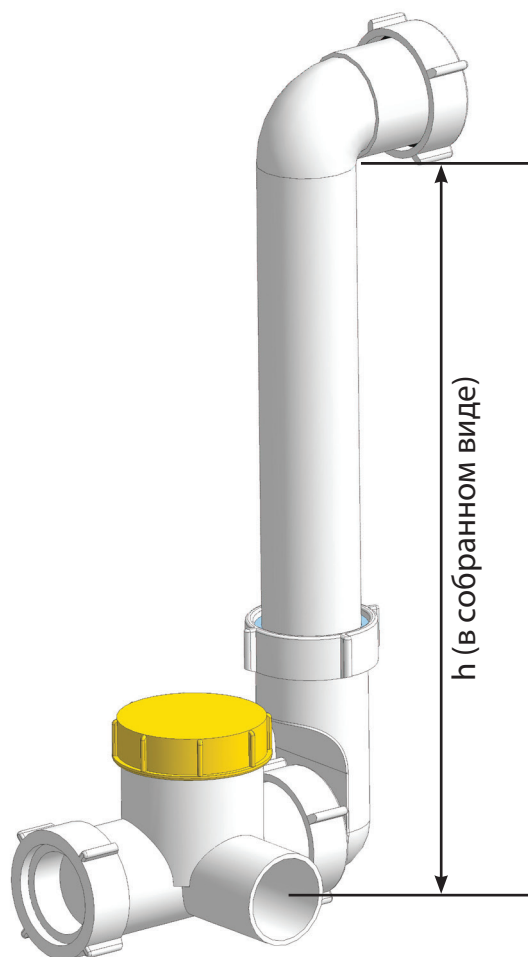
Данный разъем легкий в обслуживании и уходе. Универсальная конструкция разъема легко монтируется с различными видами трубопроводов из представленных на рынке номенклатуры спускных труб.

Соединительный диаметр 32 мм.

Каждая система отвода конденсата должна быть обеспечена отдельным сифоном.

Высота сифона устанавливается в зависимости от величины давления в системе. Удлинительная трубка или связующее колени может быть укорочено в соответствии с данной таблицей.

ДАВЛЕНИЕ в системе, ПА	ВЫСОТА ВВЕДЕНИЯ сифона, h
2200	280
2100	270
2000	260
1900	250
1800	240
1700	230
1600	220
1500	210
1400	200
1300	190
1200	180
1100	170
1000	160
800	140
600	120
400	100
2100	450



СОЕДИНИТЕЛЬ для отвода конденсата для установки со стороны нагнетания ТЕКИ 11.05.00.000 СБ

Изготавливается из полипропилена, устойчивого к коррозии и разрушению под воздействием влаги. Используется для отвода конденсата в системах кондиционирования воздуха низкого давления. Встроенный шариковый клапан предотвращает всасывание воздуха через вывод при отсутствии конденсата.

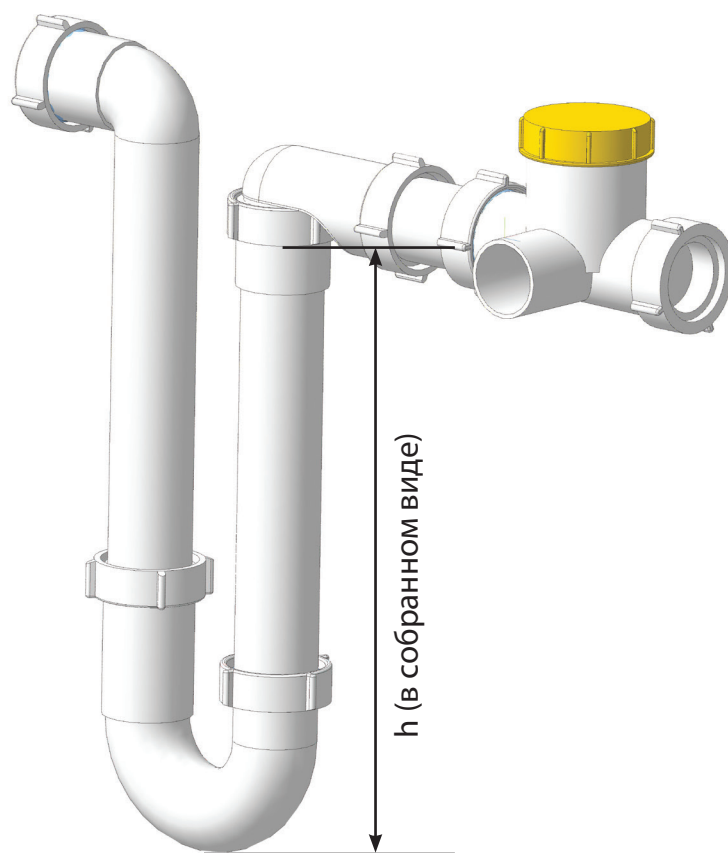
Изделие в стандартной комплектации рассчитано на максимальное давление 1900 Па. В случае крайне низкого давления, удлинительная трубка или "колени" могут быть укорочены, или сифон может быть помещен в наклонное положение.

Данный соединитель легкий в обслуживании и уходе. Универсальная конструкция соединителя легко монтируется с различными видами трубопроводов из представленной на рынке номенклатуры спускных труб.

Соединительный диаметр 32 мм.

Каждая система отвода конденсата должна быть обеспечена отдельным сифоном.


ДАВЛЕНИЕ в системе, ПА	ВЫСОТА ВВЕДЕНИЯ сифона, h
1900	250
1800	240
1700	230
1600	220
1500	210
1400	200
1300	190
1200	180
1100	170
1000	160
800	140
600	120
400	100
800	140
600	120
400	100
2100	450

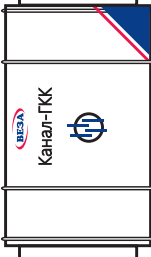



Соединитель ТЕКИ 11.04.00.000 СБ


- ТЕКИ 11.04.00.000 СБ - для установки со стороны разряжения
- ТЕКИ 11.05.00.000 СБ - для установки со стороны нагнетания


СИСТЕМЫ КАНАЛЬНОЙ ВЕНТИЛЯЦИИ ДЛЯ КРУГЛЫХ КАНАЛОВ

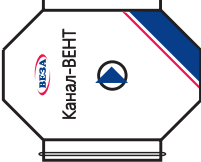
дрозсель-клапан универсальный воздушный **стр. 118**



шумоглушитель канальный для круглых каналов **стр. 116**



вентилятор канальный для круглых каналов **стр. 99**



вентилятор канальный для круглых каналов **стр. 97**


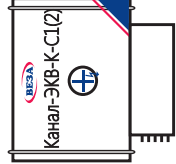
вентилятор канальный для круглых каналов **стр. 78**


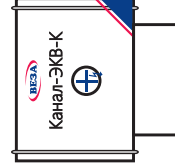
вентилятор канальный для круглых каналов **стр. 76**



вентилятор канальный для круглых каналов **стр. 86**


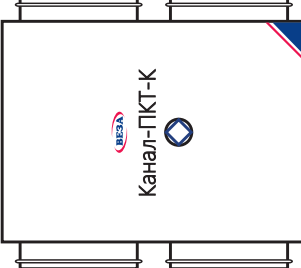
вентилятор канальный для круглых каналов **стр. 88**



вентилятор канальный для круглых каналов **стр. 94**



воздухонагреватель канальный электрический **стр. 111**



воздухонагреватель канальный электрический **стр. 109**


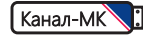
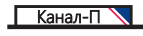
воздухонагреватель канальный водяной для круглых каналов **стр. 106**


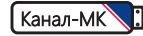
пластинчатый теплоутилизатор для круглых каналов **стр. 114**


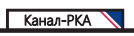
фильтр канальный для круглых каналов **стр. 115**



клапан универсальный воздушный для круглых каналов **стр. 119**



клапан обратный для круглых каналов **стр. 120**


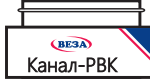
адаптер круглый /прямоугольный **стр. 72**



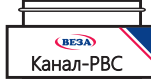
быстроразъемный монтажный хомут **стр. 124**


решетка канальная нерегулируемая алюминиевая **стр. 70**


решетка канальная нерегулируемая оцинкованная **стр. 70**


решетка приточно-вытяжная с сеткой **стр. 123**


решетка канальная воздухозаборная **стр. 121**


решетка-вытяжка с сеткой **стр. 122**


Канал-ВЕНТ

Вентиляторы имеют круглый корпус выполненный из оцинкованной стали, что обеспечивает надежную защиту от коррозии.

РАБОЧЕЕ КОЛЕСО с назад загнутыми лопатками установлено внутри корпуса.

Колесо перед сборкой и вентилятор после сборки проходят тщательную статическую и динамическую балансировку.

ЭЛЕКТРОДВИГАТЕЛЬ применяется однофазный с внешним ротором, позволяющий регулировать частоту вращения рабочего колеса с помощью регуляторов оборотов. Тепловая защита двигателей выполнена с помощью термоконтактов.

Конструкция вентиляторов обеспечивает прямолинейность воздушного потока, проходящего через него.

Низкий уровень шума при эксплуатации позволяет применять вентиляторы в помещениях с жестко регламентированными требованиями по шумовым характеристикам.

Применение вентиляторов данного типа позволяет создавать вентиляционные сети в условиях ограниченного пространства с использованием быстромонтируемых гибких или полужестких воздуховодов, а также пластиковых или оцинкованных воздуховодов стандартного диаметра.

Вентиляторы обеспечивают простоту монтажа, сохраняя работоспособность в любом пространственном положении.

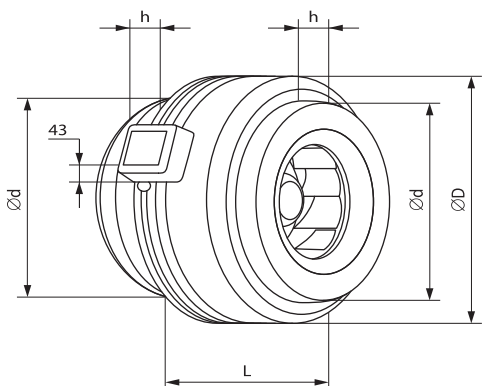
Присоединение осуществляется непосредственно к стационарным воздуховодам круглого сечения, не требуя дополнительных переходников, а также с помощью гибких воздуховодов.

- для работы в круглых системах канальной приточно-вытяжной вентиляции и кондиционирования воздуха;
- для производственных, общественных и жилых зданий;
- для помещений с высокими требованиями к шумовым характеристикам;
- для эксплуатации в условиях ограниченного пространства;
- допустимое содержание пыли и других твердых примесей в воздушной среде не более $0,1 \text{ г/м}^3$;
- не допускается наличие липких, волокнистых, абразивных компонентов, а также взрывоопасных примесей в перемещаемых средах;
- температурный диапазон перемещаемой среды от -30°C до $+50^\circ \text{C}$
- Класс защиты IP55.



Канал-ВЕНТ-100

- канальный вентилятор для круглых каналов
- размер (по круглому присоединительному сечению)



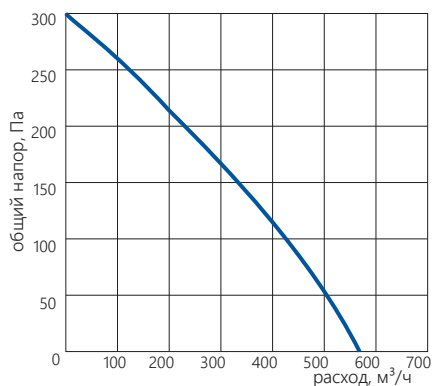
ШУМО-ГЛУШЕНИЕ	ОЧИСТКА	РЕГУЛИРОВАНИЕ	ДОП. ЭЛЕМЕНТЫ	ТЕПЛО-ОБМЕН	ЭНЕРГО-СБЕРЕЖЕНИЕ	УПРАВЛЕНИЕ

ТИПОРАЗМЕР	Размеры, мм				Количество фаз/ напряж. питан. двигателя, В	Масса кг, не более
	Ød	ØD	L	h		
Канал-ВЕНТ-100	99	243	186	23	1/230	3,2
Канал-ВЕНТ-125	124	243	187	27		3,3
Канал-ВЕНТ-160	159	340	238	28		4,5
Канал-ВЕНТ-200	199	342	243	25		5,3
Канал-ВЕНТ-250	249	342	248	27		5,3
Канал-ВЕНТ-315	314	400	225	30		6,9

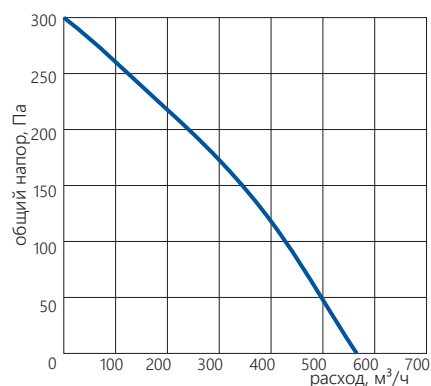
Канал-ВЕНТ

ТИПОРАЗМЕР	Воздухо-производительность, м ³ /ч	Частота вращения двигателя, мин ⁻¹	Потребляемая мощность двигателя, Вт	Уровень звукового давления LpA, дБ (A)	Потребляемый ток, А
Канал-ВЕНТ-100	560	2400	65	66	0,29
Канал-ВЕНТ-125	560	2400	65	66	0,29
Канал-ВЕНТ-160	860	2500	100	72	0,44
Канал-ВЕНТ-200	1200	2180	120	64	0,52
Канал-ВЕНТ-250	1700	2450	210	71	0,94
Канал-ВЕНТ-315	2000	2250	290	71	1,25

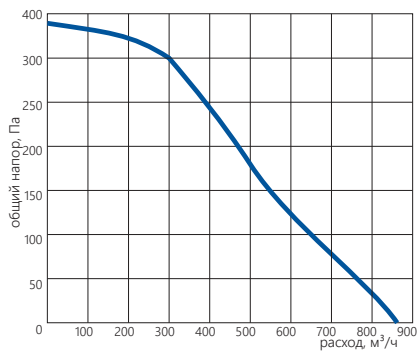
Канал-ВЕНТ-100



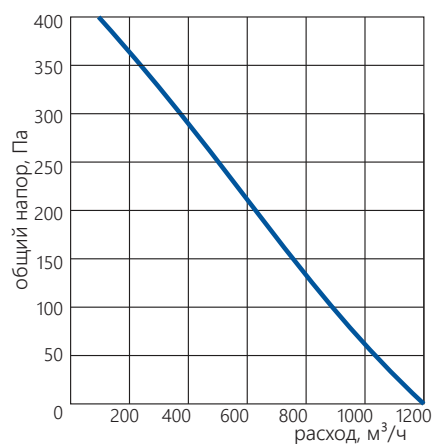
Канал-ВЕНТ-125



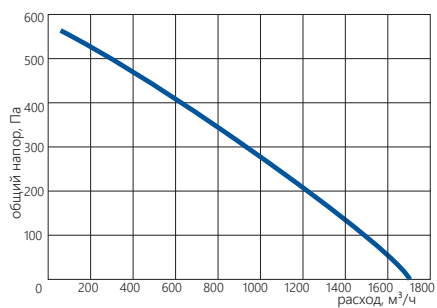
Канал-ВЕНТ-160



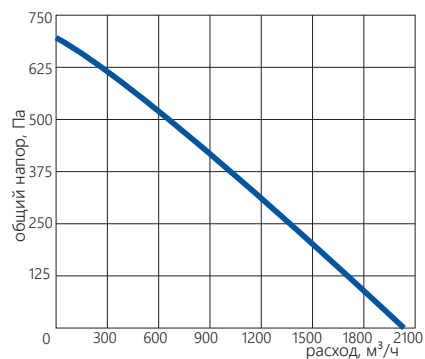
Канал-ВЕНТ-200



Канал-ВЕНТ-250



Канал-ВЕНТ-315



Канал-ВЕНТ-ЕС

Вентиляторы канальные для круглых каналов Канал-ВЕНТ-ЕС, применяются в компактных стационарных системах приточной и вытяжной вентиляции, а также в системах кондиционирования воздуха производственных, общественных и жилых зданий. Применение вентиляторов данного типа позволяет создавать вентиляционные сети в условиях ограниченного пространства.

Вентиляторы имеют круглый корпус, выполненный из оцинкованной стали, что обеспечивает надежную защиту от коррозии.

Внутри корпуса установлено рабочее колесо с назад загнутыми лопатками. Вентиляторы комплектуются однофазными электродвигателями с внешним ротором, позволяющими регулировать частоту вращения рабочего колеса с помощью регуляторов оборотов. Класс защиты двигателя IP44.

Автоматическая термозащита. Встроенный безшаговый регулятор скорости.

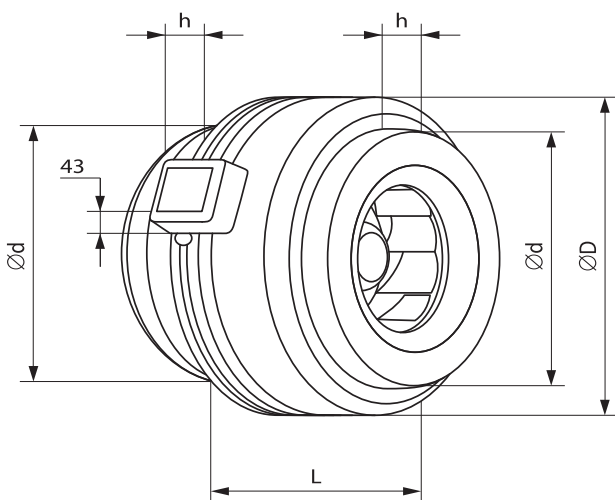
Конструкция вентиляторов обеспечивает прямолинейность воздушного потока, проходящего через него.

Низкий уровень шума позволяет использовать вентиляторы в помещениях, для которых жестко регламентированы требования по шумовым характеристикам. Вентиляторы обеспечивают простоту монтажа сохраняя работоспособность в любом пространственном положении.

- высокий КПД двигателя (90%), обеспечивает низкое потребление мощности вентилятора.
- необходимая производительность при помощи достигается меньшим числом оборотов, обеспечивает снижение шума.
- расширенный рабочий диапазон, один вентилятор ЕС может заменить несколько обычных нерегулируемых вентиляторов.
- не требует сервисного обслуживания.
- Вентиляторы предназначены для перемещения сред, допустимое содержание пыли и других твердых примесей в которых не превышает $0,1 \text{ г/м}^3$. Наличие липких, волокнистых, абразивных компонентов, а также взрывоопасных примесей в перемещаемых средах не допускается. Температурный диапазон перемещаемой среды от минус 30° C до $+60^\circ \text{ C}$.

Канал-ВЕНТ-ЕС-160

- канальный вентилятор для круглых каналов с ЕС-двигателем
- размер (по круглому присоединительному сечению)



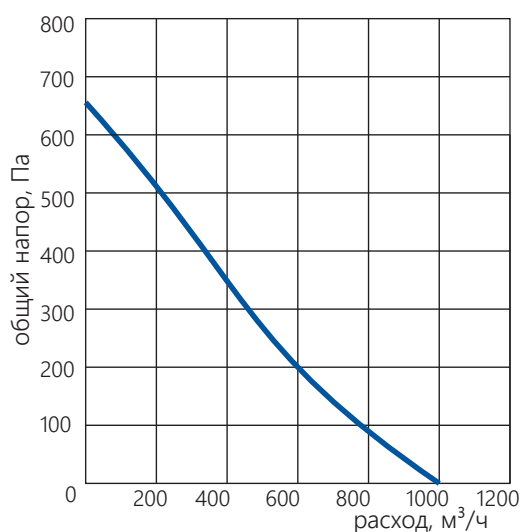
ШУМО-ГЛУШЕНИЕ	ОЧИСТКА	РЕГУЛИРОВАНИЕ	ДОП. ЭЛЕМЕНТЫ	ТЕПЛО-ОБМЕН	ЭНЕРГО-СБЕРЕЖЕНИЕ	УПРАВЛЕНИЕ
Канал-ГКК	Канал-ФКК	Канал-ДКК	Канал-МК	Канал-КВН-К	С-РКТ-К	Канал-САУ
		Канал-КВ		Канал-ЭКВ-К		ВЕКТОР
		Канал-КОЛ-К				

ТИПОРАЗМЕР	Размеры, мм				Количество фаз/ напряж. питан. дв-ля, В	Масса кг, не более
	Ød	ØD	L	h		
Канал-ВЕНТ-ЕС-160	159	333	222	28	1/230	4,0
Канал-ВЕНТ-ЕС-200	199	342	243	25		5,3
Канал-ВЕНТ-ЕС-250	249	342	248	27		5,3
Канал-ВЕНТ-ЕС-315	315	402	269	25		9,5

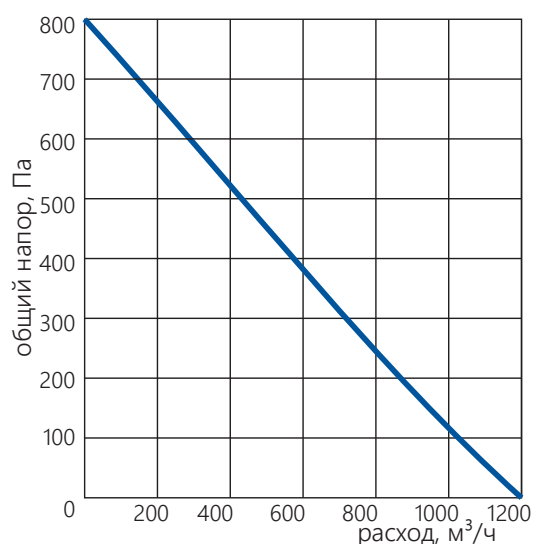
Канал-ВЕНТ-ЕС

ТИПОРАЗМЕР	Воздухо-производительность, м ³ /ч	Частота вращения двигателя, мин ⁻¹	Потребляемая мощность двигателя, кВт	Потребляемый ток, А	Симисторный регулятор скорости	Корректированный уровень звуковой мощности LpA, дБ (A)
Канал-ВЕНТ-ЕС-160	1000	2580	0,085	0,7	СРМ1, СРС1	56
Канал-ВЕНТ-ЕС-200	1200	2440	0,115	1,1	СРМ2, СРС2	55
Канал-ВЕНТ-ЕС-250	1500	2510	0,17	1,4	СРМ2, СРС2	53
Канал-ВЕНТ-ЕС-315	2300	1910	0,168	1,4	СРМ2, СРС2	54

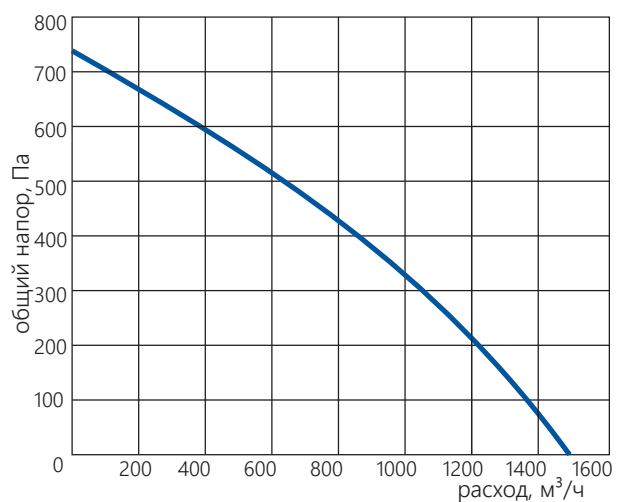
Канал-ВЕНТ-100



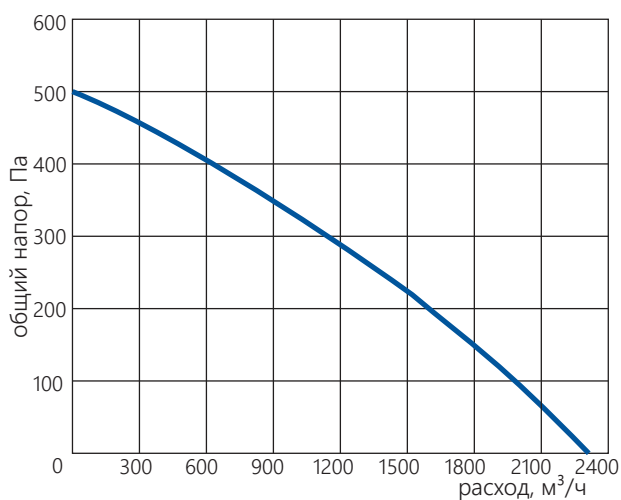
Канал-ВЕНТ-125



Канал-ВЕНТ-160



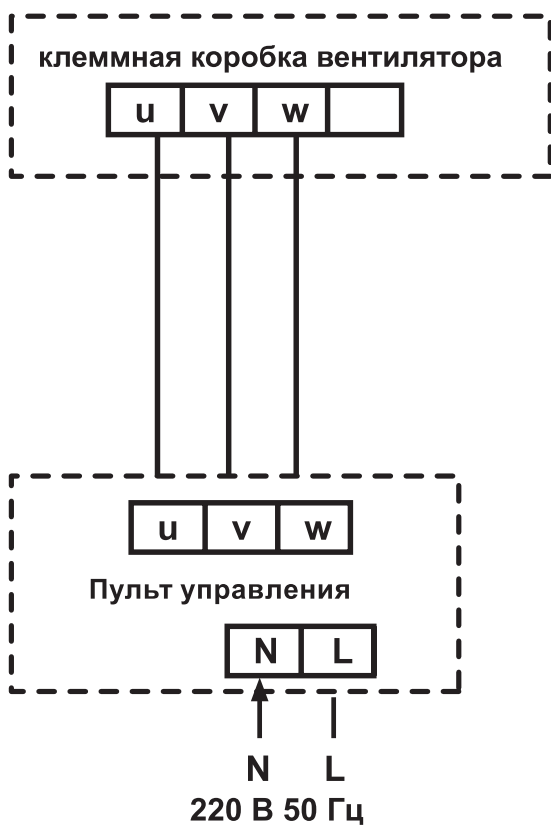
Канал-ВЕНТ-200



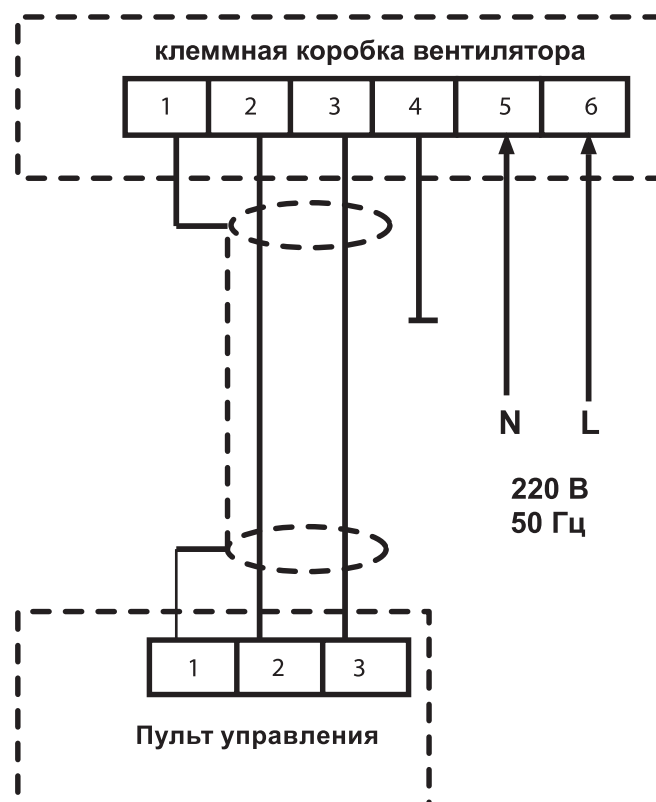
Канал-ВЕНТ-ЕС

СХЕМЫ ПОДКЛЮЧЕНИЯ

Канал-ВЕНТ-ЕС-160, 200, 250



Канал-ВЕНТ-ЕС-315



Канал-ВЕНТ-Н-ЕС

КОРПУС вентилятора из оцинкованной стали надежно защищен от коррозии. В корпусе Канал-ВЕНТ-Н-ЕС для всех типоразмеров предусмотрена сервисная крышка для прямого доступа к рабочему колесу и двигателю при монтаже или обслуживании.

РАБОЧИЕ КОЛЕСА вентиляторов с загнутыми назад лопатками проходят тщательную статическую и динамическую балансировку.

ЕС-ДВИГАТЕЛИ (электронно-коммутируемые) - двигатели постоянного тока с внешним ротором, с постоянными магнитами, снабжены функцией управления, еще их называют BLDC- (brushless DC motors), то есть бесщеточными двигателями постоянного тока.

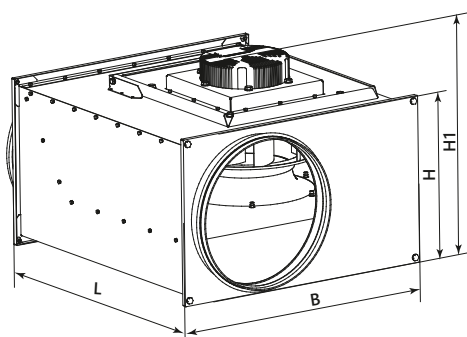
ПРИНЦИП РАБОТЫ ЕС-ДВИГАТЕЛЯ. Постоянные магниты, встроенные в ротор, создают силовое поле. Управление направлением тока в обмотке статора позволяет изменять вектор магнитного поля. Встроенный коммутирующий контроллер создает максимальный крутящий момент на валу путем подачи напряжения на фазы двигателя. Контроллер вычисляет и подает на обмотку статора сигнал полярности тока, обеспечивает непрерывное вращение ротора с заданной скоростью. Встроенный коммутационный модуль позволяет подключать ЕС-двигатель постоянного тока к источнику переменного тока (220 В, 380 В).

ЕС-контроллер позволяет управлять работой вентилятора с помощью сигнала от внешних устройств в помещении (датчика температуры, давления, уровня влажности и CO₂).

Канальные вентиляторы типа Канал-ВЕНТ-Н-ЕС сохраняют работоспособность вне зависимости от пространственной ориентации.

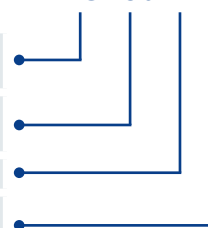
Вентилятор является высокопроизводительным. При подборе необходимо обращать внимание на скорость воздуха в сечении воздуховода.

- для стационарных систем вентиляции, кондиционирования воздуха производственных, общественных и жилых зданий;
- значительно уменьшают энергопотребление системы;
- обеспечивают повышение производительности системы при сохранении компактных размеров;
- имеют дополнительные возможности по регулированию параметров и автоматизации работы;
- обеспечивают удобство обслуживания и монтажа в условиях ограниченного пространства;
- для воздушных масс с допустимым содержанием пыли и твердых примесей не более 0,1 г / м³;
- не допускается наличие липких, волокнистых и абразивных компонентов, взрывоопасных примесей.
- Температурный диапазон перемещаемой среды, варьируется от -30° С до + 40° С.
- Класс защиты IP54.



Канал-ВЕНТ-Н-ЕС-250-4-220

- канальный вентилятор для круглых каналов с ЕС-двигателем
- типоразмер (по круглому присоединительному сечению D)
- число полюсов электродвигателя
- напряжение питания электродвигателя 220 В или 380 В



ТИПОРАЗМЕР	Размеры, мм				Мощность до..., кВт	Макс. потреб. ток, А	Част. вращения. двигателя, мин ⁻¹	Масса, кг не более	Схема подключения
	B	H	H1	L					
Канал-ВЕНТ-Н-ЕС-250-2-220	540	340	420	562	0,69	4,12	2920	23	ЕС-3
Канал-ВЕНТ-Н-ЕС-250-4-220	540	340	400	562	0,42	2,5	3450	25	ЕС-5
Канал-ВЕНТ-Н-ЕС-315-2-220	640	340	425	642	0,67	2,93	2800	27	ЕС-3
Канал-ВЕНТ-Н-ЕС-315-4-220	640	340	425	642	0,48	3,1	2580	28	ЕС-3
Канал-ВЕНТ-Н-ЕС-355А-2-380	640	390	465	717	0,99	1,7	2580	29	ЕС-2
Канал-ВЕНТ-Н-ЕС-355А-4-380	640	390	465	717	1,0	1,75	2140	29	ЕС-2
Канал-ВЕНТ-Н-ЕС-355В-2-380	740	440	535	787	1,7	2,6	2600	50	ЕС-4
Канал-ВЕНТ-Н-ЕС-355В-4-380	740	440	555	787	1,8	2,9	2180	51	ЕС-4

Канал-ВЕНТ-Н-ЕС

ЭЛЕКТРИЧЕСКИЕ СХЕМЫ ПОДКЛЮЧЕНИЯ

ЕС-2

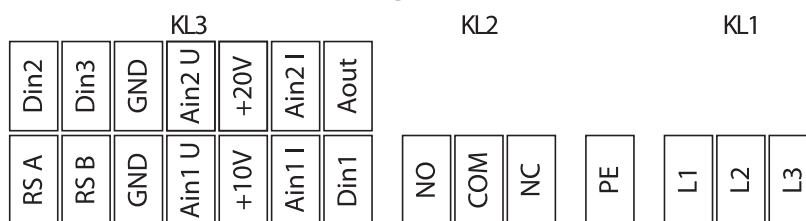
ГРУППА КЛЕМ	КОНТАКТ	НАЗНАЧЕНИЕ
PE	PE	защитное заземление
KL1	L3	сеть; L3
	L2	сеть; L2
	L1	сеть; L1
KL2	NC	реле сигнализации неисправности, нормально замкнутый контакт
	COM	реле сигнализации неисправности, общий (2A, 250 В AC, AC1)
	NO	реле сигнализации неисправности, нормально разомкнутый контакт
KL3	OUT	управляющий выход 0-10 В макс. 3 мА
	GND	общий ("Земля", 0 В)
	0-10V/PWM	вход управляющего сигнала (полное сопротивление 100 кОм)
	+10V	питание для внешнего потенциометра 10В DC (+ 10%) макс. 10 мА
	+20V	питания для внешнего датчика 20 В DC ($\pm 20\%$) макс. 50 мА
	4-20 mA	вход управляющего сигнала
	0-10V/PWM	управляющего сигналаго сигналу
KL3	GND	общий ("Земля", 0 В)
	RSB	интерфейс RS485 для eBUS; RS B
	RSA	интерфейс RS485 для eBUS; RS A
	RSB	интерфейс RS485 для eBUS; RS B
	RSA	интерфейс RS485 для eBUS; RS A

ЕС-3

ГРУППА КЛЕМ	КОНТАКТ	НАЗНАЧЕНИЕ
PE	PE	защитное заземление
KL1	N	сеть 50/60 Гц, нейтраль
	L	сеть 50/60 Гц, фаза
KL2	NC	реле сигнализации неисправности, нормально замкнутый контакт
	COM	реле сигнализации неисправности, общий контакт (2A, 250 В AC, AC1)
	NO	реле сигнализации неисправности, нормально разомкнутый контакт
KL3	OUT	управляющий выход 0-10 В макс. 3 мА
	GND	общий ("Земля", 0 В)
	0-10V/PWM	вход управляющего сигнала (полное сопротивление 100 кОм)
	+10V	питание для внешнего потенциометра 10 В DC (+ 10%) макс. 10 мА
	+20V	питание для внешнего датчика 20 В DC ($\pm 20\%$) макс. 50 мА
	4-20 mA	вход управляющего сигнала
	0-10V/PWM	вход управляющего сигнала
KL3	GND	общий ("Земля", 0 В)
	RSB	интерфейс RS485 для MODBUS RTU; RS B
	RSA	интерфейс RS485 для MODBUS RTU; RS A
	RSB	интерфейс RS485 для MODBUS RTU; RS B
	RSA	интерфейс RS485 для MODBUS RTU; RS A

Канал-ВЕНТ-Н-ЕС

ЕС-4



ГРУППА КЛЕМ	КОНТАКТ	НАЗНАЧЕНИЕ
KL1	L3	сеть; L3
	L2	сеть; L2
	L1	сеть; L1
PE	PE	защитное заземление
KL2	NC	реле сигнализации неисправности, нормально замкнутый контакт
	COM	реле сигнализации неисправности, общий (2A, 250 В AC, AC1)
	NO	реле сигнализации неисправности, нормально разомкнутый контакт
KL3	Din1	цифровой вход 1 ("Включение"/"Выключение"), "Включение" (контакт разомкнут или подается напряжение 5 ... 50 В DC) "Выключение" (контакт замкнут на общий ("Земля" 0 В) или подается напряжение <1В DC)
	Ain1 I	аналоговый вход, 4-20 мА (полное сопротивление 100 Ом), использовать только вместо Ain1 U
	+10V	питание для внешнего потенциометра 10 В постоянного тока ($\pm 3\%$) макс. 10 мА
	Ain1 U	аналоговый вход, 0-10 В (полное сопротивление 100 кОм) использовать только вместо Ain1 I
	GND	общий ("Земля", 0 В)
	RSB	интерфейс RS485 для MODBUS RTU; RS B
	RSA	интерфейс RS485 для MODBUS RTU; RS A
	Aout	аналоговый выход 0-10 В макс. 5 мА
	Ain2 I	аналоговый вход, 4-20 мА (полное сопротивление 100 Ом) использовать только вместо Ain2 U
	+20V	питание для внешнего датчика 20 В постоянного тока (+ 25%/- 10%) макс. 40 мА
KL3	Ain2 U	аналоговый вход, 0-10 В (полное сопротивление 100 кОм) использовать только вместо Ain2 I
	GND	общий ("Земля", 0 В)
	Din3	цифровой вход 3 (переключатель "Норма"/"Реверс"). Предварительно параметры могут быть выбраны из BUS или через цифровой вход. "Норма" (контакт разомкнут или подается напряжение 5 ... 50 В DC) "Реверс" (контакт замкнут на общий ("Земля", 0 В) или подается напряжение <1В DC)
	Din2	цифровой вход 2 (переключатель "День"/"Ночь"). Предусмотренные параметры могут быть выбраны из BUS или через цифровой вход. "День" (контакт разомкнут или подается напряжение 5 ... 50 В DC) "Ночь" (контакт замкнут на общий ("Земля", 0 В) или подается напряжение <1В DC)

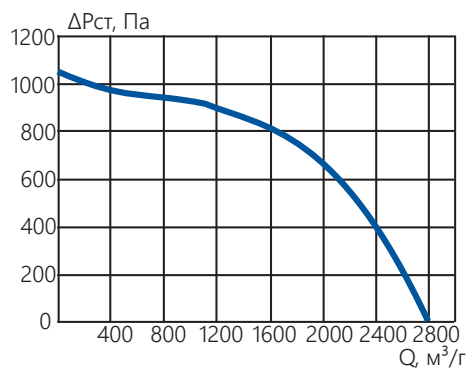
ЕС-4



КАБЕЛЬ 1	КОНТАКТ	ЦВЕТ	НАЗНАЧЕНИЕ
1	L	черный	сеть 50/60 Гц, фаза
	N	синий	сеть 50/60 Гц, нейтраль
	PE	зеленый/желтый	защитное заземление
2	NC	белый 1	реле сигнализации неисправности, нормально замкнутый контакт
	COM	белый 2	реле сигнализации неисправности, общий контакт
	+10V	красный	питание +10 В макс. 1,1 мА
2	0-10V/PWM	желтый	вход управляющего сигнала (полное сопротивление 100 кОм)
	GND	синий	общий ("Земля", 0 В)

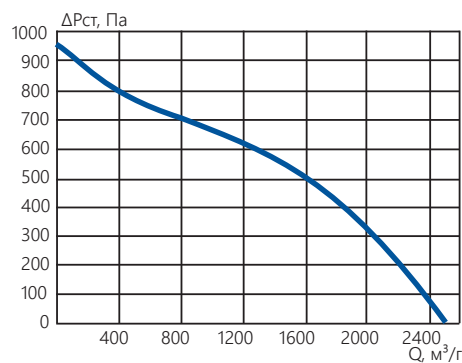
Канал-ВЕНТ-Н-ЕС

Канал-ВЕНТ-Н-ЕС-250-2-220



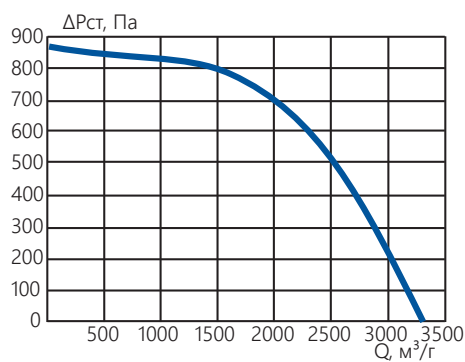
Канал-ВЕНТ-Н-ЕС	Гц	Общ.	63	125	250	500	1k	2k	4k	8k
на входе	дБ(А)	76	54	60	62	68	71	70	69	59
на выходе	дБ(А)	81	61	69	67	76	77	75	73	64
к окружению	дБ(А)	56	44	55	53	51	53	48	43	36

Канал-ВЕНТ-Н-ЕС-250-4-220



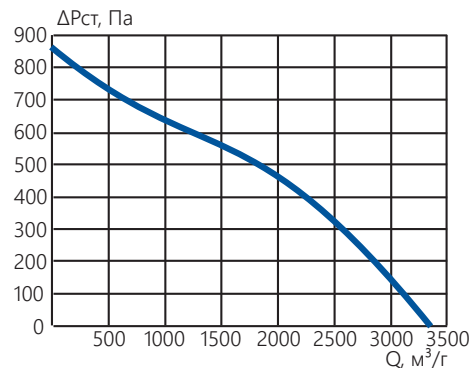
Канал-ВЕНТ-Н-ЕС	Гц	Общ.	63	125	250	500	1k	2k	4k	8k
на входе	дБ(А)	73	47	57	59	65	68	67	66	56
на выходе	дБ(А)	78	55	66	64	73	74	72	70	61
к окружению	дБ(А)	53	40	52	50	48	50	45	40	33

Канал-ВЕНТ-Н-ЕС-315-2-220



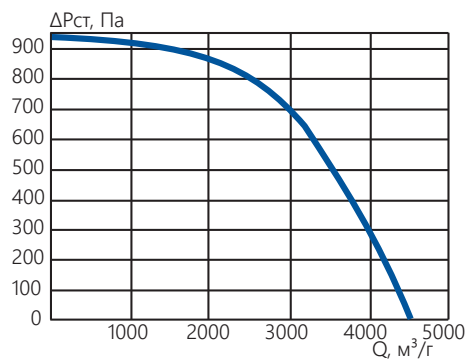
Канал-ВЕНТ-Н-ЕС	Гц	Общ.	63	125	250	500	1k	2k	4k	8k
на входе	дБ(А)	76	51	60	62	68	71	70	69	59
на выходе	дБ(А)	81	62	69	67	76	77	75	73	64
к окружению	дБ(А)	56	48	55	53	51	53	48	43	36

Канал-ВЕНТ-Н-ЕС-315-4-220



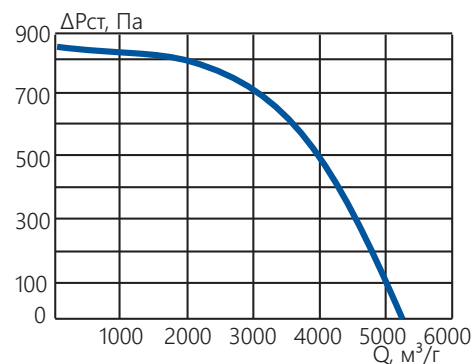
Канал-ВЕНТ-Н-ЕС	Гц	Общ.	63	125	250	500	1k	2k	4k	8k
на входе	дБ(А)	78	68	78	68	65	71	74	70	69
на выходе	дБ(А)	83	62	77	73	77	78	78	74	70
к окружению	дБ(А)	65	42	64	64	64	60	57	51	49

Канал-ВЕНТ-Н-ЕС-355A-2-380



Канал-ВЕНТ-Н-ЕС	Гц	Общ.	63	125	250	500	1k	2k	4k	8k
на входе	дБ(А)	78	71	77	67	69	72	72	70	65
на выходе	дБ(А)	83	67	75	71	74	77	77	77	70
к окружению	дБ(А)	64	52	63	65	61	60	56	50	46

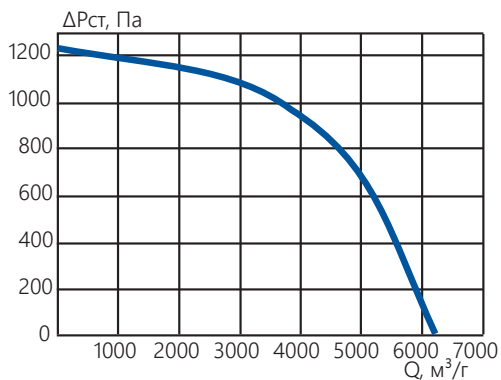
Канал-ВЕНТ-Н-ЕС-355A-4-380



Канал-ВЕНТ-Н-ЕС	Гц	Общ.	63	125	250	500	1k	2k	4k	8k
на входе	дБ(А)	75	49	59	61	67	70	69	68	58
на выходе	дБ(А)	80	53	68	66	75	76	74	72	63
к окружению	дБ(А)	55	35	54	52	50	52	47	42	35

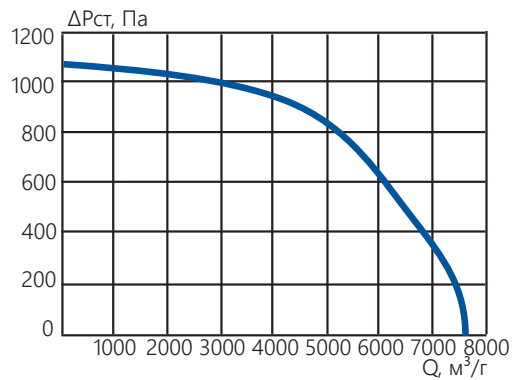
Канал-ВЕНТ-Н-ЕС

Канал-ВЕНТ-Н-ЕС-250-2-220



Канал-ВЕНТ-Н-ЕС	Гц	Общ.	63	125	250	500	1k	2k	4k	8k
на входе	дБ(А)	76	54	60	62	68	71	70	69	59
на выходе	дБ(А)	81	61	69	67	76	77	75	73	64
к окружению	дБ(А)	56	44	55	53	51	53	48	43	36

Канал-ВЕНТ-Н-ЕС-250-4-220



Канал-ВЕНТ-Н-ЕС	Гц	Общ.	63	125	250	500	1k	2k	4k	8k
на входе	дБ(А)	73	47	57	59	65	68	67	66	56
на выходе	дБ(А)	78	55	66	64	73	74	72	70	61
к окружению	дБ(А)	53	40	52	50	48	50	45	40	33

ШУМО-ГЛУШЕНИЕ	ОЧИСТКА	РЕГУЛИРОВАНИЕ	ДОП. ЭЛЕМЕНТЫ	ТЕПЛО-ОБМЕН	ЭНЕРГО-СБЕРЕЖЕНИЕ	УПРАВЛЕНИЕ

Канал-ВЕНТ-П

КОРПУС вентилятора из оцинкованной стали обеспечивает надежную защиту от коррозии. По специальному заказу внешняя поверхность корпуса может быть выполнена с нанесением порошкового покрытия. Сервисная крышка необходима для прямого доступа к рабочему колесу и двигателю при монтаже или обслуживании вентилятора. Сервисная крышка предусмотрена для всех типоразмеров Канал-ВЕНТ-П.

РАБОЧИЕ КОЛЕСА канальных вентиляторов с загнутыми вперед лопатками выполнены из оцинкованной стали, проходят тщательную статическую и динамическую балансировку.

ЭЛЕКТРОДВИГАТЕЛИ асинхронные одно- или трехфазные с внешним ротором, характеризуются малой потребляемой мощностью и значительным ресурсом эксплуатации. Компактные размеры и расположение рабочего колеса вентилятора внутри в воздушном потоке обеспечивают эффективное охлаждение двигателя поступающим воздухом, что увеличивает срок службы за счет снижения термической и механической нагрузки на подшипники.

Стандартная комплектация двигателей канальных вентиляторов термоконтактным реле обеспечивает комплексную тепловую защиту.

Для однофазных электродвигателей на корпусе вентилятора устанавливается пусковой конденсатор.

Канальные вентиляторы данного типа допускается монтировать в любом пространственном положении при условии свободного доступа к сервисной крышке вентилятора.

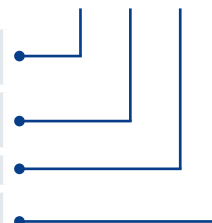
- для компактных стационарных систем приточной и вытяжной вентиляции, кондиционирования воздуха производственных, общественных и жилых зданий;
- в условиях ограниченного пространства обеспечивают удобство монтажа и обслуживания;
- универсально сочетаются с другими элементами систем канальной вентиляции;
- для перемещения воздушных масс с допустимым содержанием пыли и других твердых примесей, которые не должны превышать $0,1 \text{ г / м}^3$;
- не допускается наличие липких, волокнистых и абразивных компонентов, а также взрывоопасных примесей.
- Температурный диапазон перемещаемой среды, варьируется от -30° C до $+40^\circ \text{ C}$.
- Класс защиты IP54.



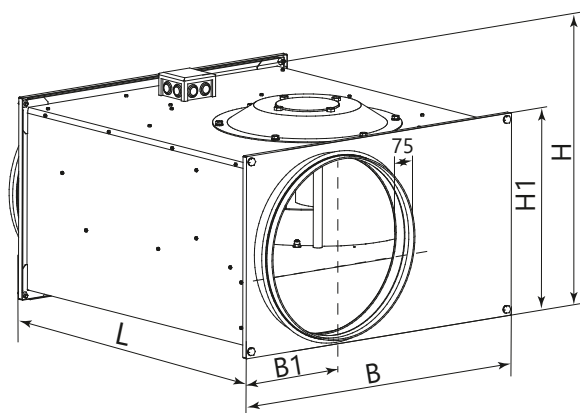
ШУМО-ГЛУШЕНИЕ	ОЧИСТКА	РЕГУЛИРОВАНИЕ	ДОП. ЭЛЕМЕНТЫ	ТЕПЛО-ОБМЕН	ЭНЕРГО-СБЕРЕЖЕНИЕ	УПРАВЛЕНИЕ

Канал-ВЕНТ-П-160-4-220

- канальный вентилятор для круглых каналов
- типоразмер (по круглому присоединительному сечению D)
- число полюсов электродвигателя
- напряжение питания электродвигателя 220 В или 380 В

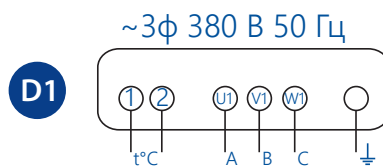
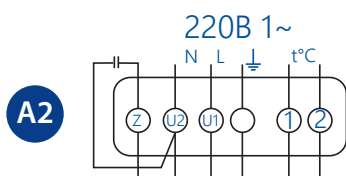


Канал-ВЕНТ-П



ТИПОРАЗМЕР	Размеры, мм					Мощность до..., кВт	Макс. потребляемый ток, А	Частота вращения двигателя, мин ⁻¹	Кор. уровень звукового давления, дБ(А)	Масса, кг не больше	Схема подключения
	B	H	H1	L	D						
Канал-ВЕНТ-П-150-4-220	440	240	265	502	150	0,33	1,52	1260	56	12	A2
Канал-ВЕНТ-П-150-4-380	440	240	265	502	150	0,33	1,52	1260	56	12	A2
Канал-ВЕНТ-П-160-4-220	440	240	265	502	160	0,33	1,52	1260	56	12	A2
Канал-ВЕНТ-П-160-4-380	440	240	265	502	160	0,33	1,52	1260	56	12	A2
Канал-ВЕНТ-П-200-4-220	440	240	265	502	200	0,33	1,52	1260	55	12	A2
Канал-ВЕНТ-П-200-4-380	440	240	265	502	200	0,33	0,63	1230	53	12	D1
Канал-ВЕНТ-П-250-4-220	540	290	315	532	250	0,51	2,3	1250	50	18	A2
Канал-ВЕНТ-П-250-4-380	540	290	315	532	250	0,56	0,95	1270	55	18	D1
Канал-ВЕНТ-П-315А-4-220	540	340	365	562	315	0,9	4,1	1230	59	21	A2
Канал-ВЕНТ-П-315А-4-380	540	340	365	562	315	0,93	1,9	1380	57	29	D1
Канал-ВЕНТ-П-315В-4-220	640	340	365	642	315	1,6	7,3	1210	62	28	A2
Канал-ВЕНТ-П-315В-4-380	640	340	365	642	315	1,7	3,2	1310	58	32	D1
Канал-ВЕНТ-П-315В-6-380	640	340	365	642	315	0,45	0,85	780	58	32	D1
Канал-ВЕНТ-П-355-4-380	640	390	420	717	355	2,5	4,1	1300	61	38	D1
Канал-ВЕНТ-П-355-6-380	640	390	420	717	355	0,9	1,8	750	53	34	D1

ЭЛЕКТРИЧЕСКИЕ СХЕМЫ ПОДКЛЮЧЕНИЯ



Канал-ВЕНТ-П-Ш

КОРПУС вентилятора из оцинкованной стали обеспечивает надежную защиту от коррозии. По специальному заказу внешняя поверхность корпуса может быть выполнена с нанесением порошкового покрытия. Сервисная крышка предусмотрена для всех типоразмеров Канал-ВЕНТ-П-Ш. Сервисная крышка предназначена для прямого доступа к рабочему колесу и двигателю при монтаже или обслуживании вентилятора.

ШУМОИЗОЛИРОВАННЫЙ КОРПУС отличает Канал-ВЕНТ-П-Ш от стандартной серии. Корпус выполнен из оцинкованной стали, и представляет собой коробчатую конструкцию. Пространство между стенками шумоизолированного корпуса заполнено невоспламеняющейся ватой, которая имеет высокие звукоизоляционные свойства.

РАБОЧИЕ КОЛЕСА канальных вентиляторов Канал-ВЕНТ-П-Ш с загнутыми вперед лопатками выполнены из оцинкованной стали и проходят тщательную статическую и динамическую балансировку.

ЭЛЕКТРОДВИГАТЕЛИ асинхронные одно- или трехфазные с внешним ротором, характеризуются малой потребляемой мощностью и значительным ресурсом эксплуатации. Стандартная комплектация двигателей канальных вентиляторов термодатчиком реле обеспечивает комплексную тепловую защиту.

Канальные вентиляторы данного типа допускаются монтировать в любом пространственном положении, при условии свободного доступа к сервисной крышке вентилятора.

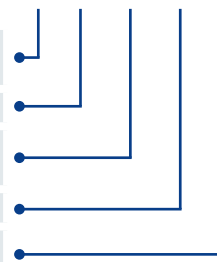
- применяется в помещениях с повышенными требованиями к уровню шума и выпускаются в шумоизолированном корпусе;
- в условиях ограниченного пространства обеспечивают удобство монтажа и обслуживания;
- универсально сочетаются с другими элементами систем канальной вентиляции;
- для перемещения воздушных масс с допустимым содержанием пыли и других твердых примесей, которые не должны превышать $0,1 \text{ г/м}^3$;
- не допускается наличие липких, волокнистых и абразивных компонентов, а также взрывоопасных примесей.
- Температурный диапазон перемещаемой среды варьируется от -30°C до $+40^\circ \text{C}$.
- Класс защиты IP54.



ШУМО-ГЛУШЕНИЕ	ОЧИСТКА	РЕГУЛИРОВАНИЕ	ДОП. ЭЛЕМЕНТЫ	ТЕПЛО-ОБМЕН	ЭНЕРГО-СБЕРЕЖЕНИЕ	УПРАВЛЕНИЕ
Канал-ГКК	Канал-ФКК	Канал-ДКК	Канал-МК	Канал-КВН-К	С-РКТ-К	Канал-САУ
		Канал-КВ		Канал-ЭКВ-К		ВЕКТОР
		Канал-КОЛ-К				

Канал-ВЕНТ-П-Ш-160-4-220

- канальный вентилятор для круглых каналов
- в шумоизолированном корпусе
- типоразмер (по круглому присоединительному сечению D)
- число полюсов электродвигателя
- напряжение питания электродвигателя 220 В или 380 В



Рекомендации

Для уменьшения потерь, связанных с турбулентностью воздушного потока на входе и выходе из канального вентилятора должен быть расположен прямой участок воздуховода или шумоглушитель. Рекомендуемые длины прямых участков составляют:

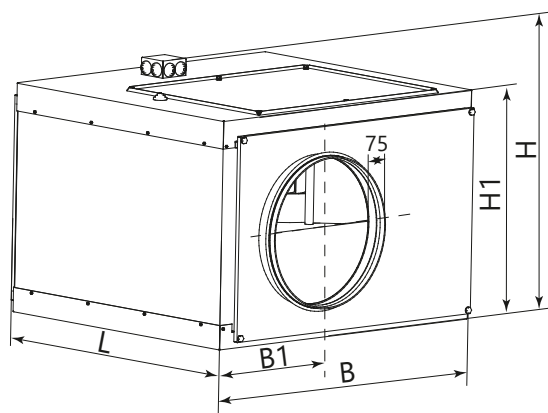
Для круглых вентиляционных каналов	Для прямоугольных вентиляционных каналов
минимальная длина прямого участка равна 1 диаметр воздуховода со стороны выхода	рассчитывается эквивалентный диаметр воздуховодов, который вычисляется по данной формуле
минимальная длина прямого участка равна 3 диаметра воздуховода со стороны выхода	

$$D = \sqrt{\frac{4 \times H \times B}{\pi}}$$

- D – диаметр эквивалентного круглого воздуховода;
- H – высота прямоугольного воздуховода;
- B – ширина прямоугольного воздуховода.

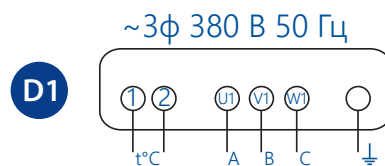
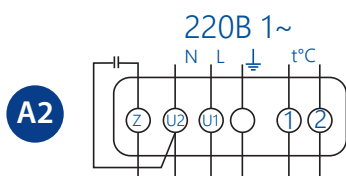
Соблюдение указанной рекомендации обеспечивает стабильную работу вентиляционного оборудования, выполнение расчетных технических параметров, стабилизацию работы электродвигателя, а также значительно влияет на шумовые характеристики вентилятора при работе.

Канал-ВЕНТ-П-Ш



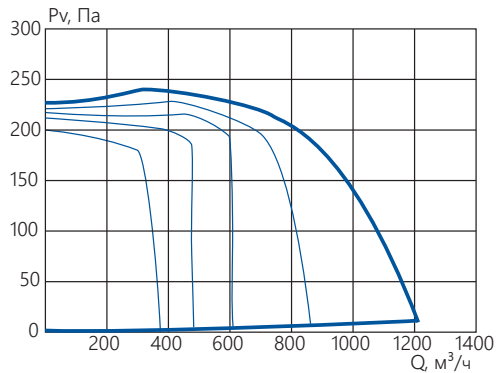
ТИПОРАЗМЕР	Размеры, мм				Мощность до..., кВт	Макс. потребляемый ток, А	Корректированный уровень звукового давления, дБ (А) на расстоянии 3 метра	Масса, кг не больше	Схема подключения
	B	H	L	D					
Канал-ВЕНТ-П-Ш-150-4-220	500	300	502	150	0,33	1,52	37	13	A2
Канал-ВЕНТ-П-Ш-150-4-380	500	300	502	150	0,33	1,52	37	13	A2
Канал-ВЕНТ-П-Ш-160-4-220	500	300	502	160	0,33	1,52	37	13	A2
Канал-ВЕНТ-П-Ш-160-4-380	500	300	502	160	0,33	1,52	37	13	A2
Канал-ВЕНТ-П-Ш-200-4-220	500	300	502	200	0,33	1,52	36	13	A2
Канал-ВЕНТ-П-Ш-200-4-380	500	300	502	200	0,33	0,63	35	13	D1
Канал-ВЕНТ-П-Ш-250-4-220	600	350	532	250	0,51	2,3	38	20	A2
Канал-ВЕНТ-П-Ш-250-4-380	600	350	532	250	0,56	0,95	42	20	D1
Канал-ВЕНТ-П-Ш-315А-4-220	600	400	562	315	0,9	4,1	42	23	A2
Канал-ВЕНТ-П-Ш-315А-4-380	600	400	562	315	0,93	1,9	46	32	D1
Канал-ВЕНТ-П-Ш-315В-4-220	700	400	642	315	1,6	7,3	47	31	A2
Канал-ВЕНТ-П-Ш-315В-4-380	700	400	642	315	1,7	3,2	51	35	D1
Канал-ВЕНТ-П-Ш-315В-6-380	700	400	642	315	0,45	0,85	52	35	D1
Канал-ВЕНТ-П-Ш-355-4-380	700	450	717	355	2,5	4,1	53	42	D1
Канал-ВЕНТ-П-Ш-355-6-380	700	450	717	355	0,9	1,8	44	37	D1

ЭЛЕКТРИЧЕСКИЕ СХЕМЫ ПОДКЛЮЧЕНИЯ



Канал-ВЕНТ-П-Ш

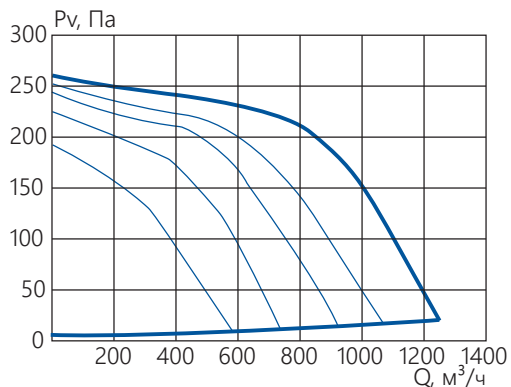
Канал-ВЕНТ-П-150-4-220, Канал-ВЕНТ-П-Ш-150-4-220



Канал-ВЕНТ-П	Гц	Общ.	63	125	250	500	1k	2k	4k	8k
на входе	дБ(А)	64	54	66	64	62	56	56	55	49
на выходе	дБ(А)	70	55	63	67	65	65	63	61	54
к окружению	дБ(А)	59	38	45	59	55	56	49	46	41

Канал-ВЕНТ-П-Ш	Гц	Общ.	63	125	250	500	1k	2k	4k	8k
на входе	дБ(А)	63	41	43	51	57	61	54	51	52
на выходе	дБ(А)	70	55	63	67	65	65	63	61	54
к окружению	дБ(А)	44	20	22	31	37	40	37	35	35

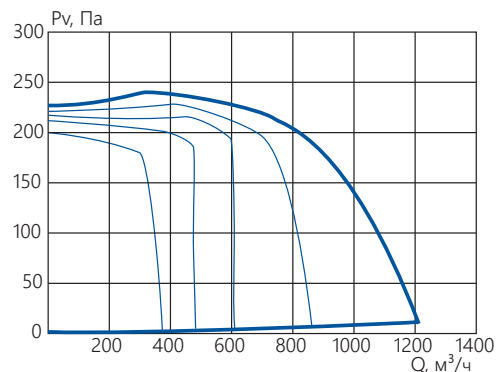
Канал-ВЕНТ-П-150-4-380, Канал-ВЕНТ-П-Ш-150-4-380



Канал-ВЕНТ-П	Гц	Общ.	63	125	250	500	1k	2k	4k	8k
на входе	дБ(А)	69	55	68	65	60	56	55	53	46
на выходе	дБ(А)	69	54	64	69	64	65	62	59	52
к окружению	дБ(А)	60	33	41	58	51	59	44	40	33

Канал-ВЕНТ-П-Ш	Гц	Общ.	63	125	250	500	1k	2k	4k	8k
на входе	дБ(А)	61	29	37	49	55	59	53	49	50
на выходе	дБ(А)	69	54	64	69	64	65	62	59	52
к окружению	дБ(А)	43	11	17	30	35	38	37	32	33

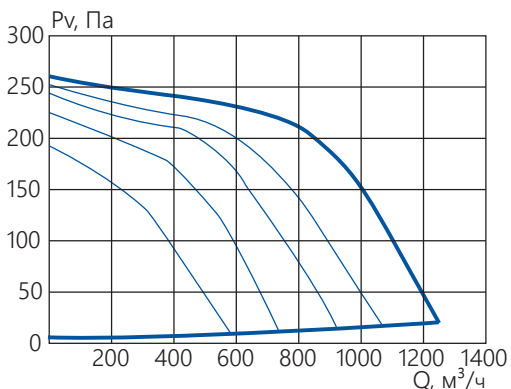
Канал-ВЕНТ-П-160-4-220, Канал-ВЕНТ-П-Ш-160-4-220



Канал-ВЕНТ-П	Гц	Общ.	63	125	250	500	1k	2k	4k	8k
на входе	дБ(А)	70	62	70	67	59	63	64	62	59
на выходе	дБ(А)	76	55	64	67	69	72	70	68	64
к окружению	дБ(А)	60	35	47	57	58	55	51	46	50

Канал-ВЕНТ-П-Ш	Гц	Общ.	63	125	250	500	1k	2k	4k	8k
на входе	дБ(А)	63	50	44	50	58	59	55	53	51
на выходе	дБ(А)	76	55	64	67	69	72	70	68	64
к окружению	дБ(А)	49	29	27	33	43	44	38	42	40

Канал-ВЕНТ-П-160-4-380, Канал-ВЕНТ-П-Ш-160-4-380

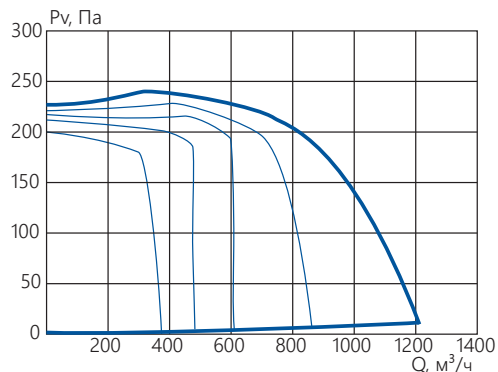


Канал-ВЕНТ-П	Гц	Общ.	63	125	250	500	1k	2k	4k	8k
на входе	дБ(А)	70	62	70	67	59	63	64	62	59
на выходе	дБ(А)	76	55	64	67	69	72	70	68	64
к окружению	дБ(А)	60	35	47	57	58	55	51	46	50

Канал-ВЕНТ-П-Ш	Гц	Общ.	63	125	250	500	1k	2k	4k	8k
на входе	дБ(А)	63	50	44	50	58	59	55	53	51
на выходе	дБ(А)	76	55	64	67	69	72	70	68	64
к окружению	дБ(А)	49	29	27	33	43	44	38	42	40

Канал-ВЕНТ-П-Ш

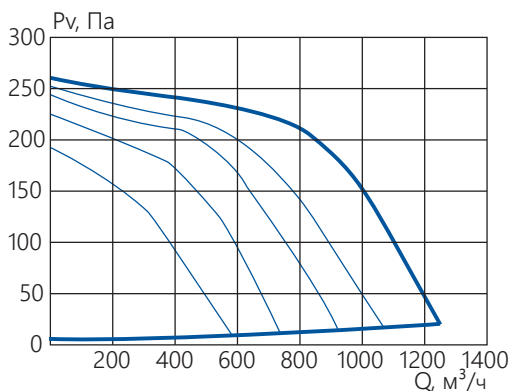
Канал-ВЕНТ-П-200-4-220, Канал-ВЕНТ-П-Ш-200-4-220



Канал-ВЕНТ-П	Гц	Общ.	63	125	250	500	1k	2k	4k	8k
на входе	дБ(А)	64	54	66	64	62	56	56	55	49
на выходе	дБ(А)	70	55	63	67	65	65	63	61	54
к окружению	дБ(А)	59	38	45	59	55	56	49	46	41

Канал-ВЕНТ-П-Ш	Гц	Общ.	63	125	250	500	1k	2k	4k	8k
на входе	дБ(А)	63	41	43	51	57	61	54	51	52
на выходе	дБ(А)	70	55	63	67	65	65	63	61	54
к окружению	дБ(А)	44	20	22	31	37	40	37	35	35

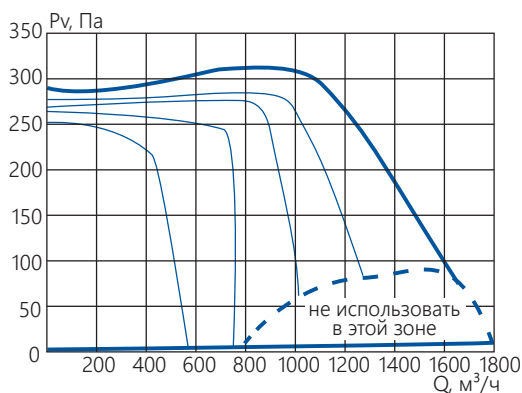
Канал-ВЕНТ-П-200-4-380, Канал-ВЕНТ-П-Ш-200-4-380



Канал-ВЕНТ-П	Гц	Общ.	63	125	250	500	1k	2k	4k	8k
на входе	дБ(А)	69	55	68	65	60	56	55	53	46
на выходе	дБ(А)	69	54	64	69	64	65	62	59	52
к окружению	дБ(А)	60	33	41	58	51	59	44	40	33

Канал-ВЕНТ-П-Ш	Гц	Общ.	63	125	250	500	1k	2k	4k	8k
на входе	дБ(А)	61	29	37	49	55	59	53	49	50
на выходе	дБ(А)	69	54	64	69	64	65	62	59	52
к окружению	дБ(А)	43	11	17	30	35	38	37	32	33

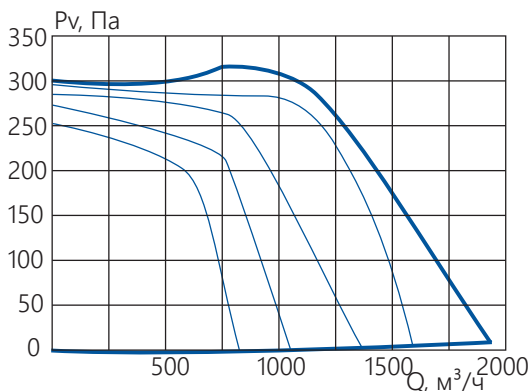
Канал-ВЕНТ-П-250-4-220, Канал-ВЕНТ-П-Ш-250-4-220



Канал-ВЕНТ-П	Гц	Общ.	63	125	250	500	1k	2k	4k	8k
на входе	дБ(А)	70	62	70	67	59	63	64	62	59
на выходе	дБ(А)	76	55	64	67	69	72	70	68	64
к окружению	дБ(А)	60	35	47	57	58	55	51	46	50

Канал-ВЕНТ-П-Ш	Гц	Общ.	63	125	250	500	1k	2k	4k	8k
на входе	дБ(А)	63	50	44	50	58	59	55	53	51
на выходе	дБ(А)	76	55	64	67	69	72	70	68	64
к окружению	дБ(А)	49	29	27	33	43	44	38	42	40

Канал-ВЕНТ-П-250-4-380, Канал-ВЕНТ-П-Ш-250-4-380

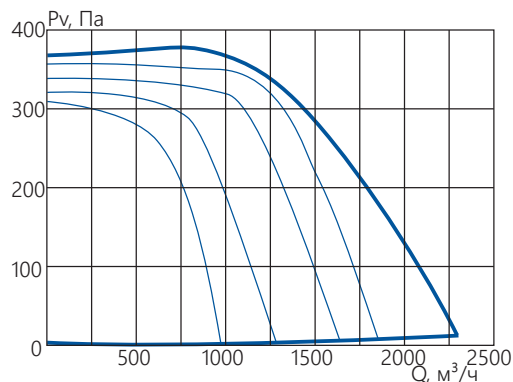


Канал-ВЕНТ-П	Гц	Общ.	63	125	250	500	1k	2k	4k	8k
на входе	дБ(А)	70	62	70	67	59	63	64	62	59
на выходе	дБ(А)	76	55	64	67	69	72	70	68	64
к окружению	дБ(А)	60	35	47	57	58	55	51	46	50

Канал-ВЕНТ-П-Ш	Гц	Общ.	63	125	250	500	1k	2k	4k	8k
на входе	дБ(А)	66	40	47	53	59	62	59	56	55
на выходе	дБ(А)	76	55	64	67	69	72	70	68	64
к окружению	дБ(А)	50	20	30	35	44	47	41	40	41

Канал-ВЕНТ-П-Ш

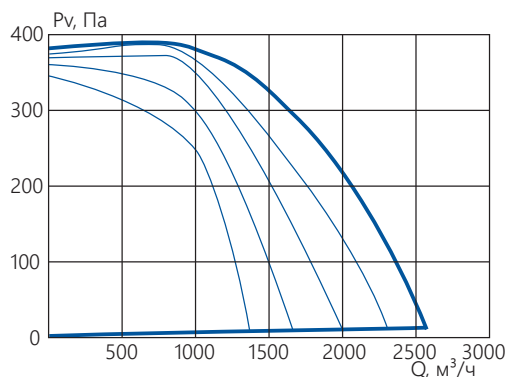
Канал-ВЕНТ-П-315А-4-220, Канал-ВЕНТ-П-Ш-315А-4-220



Канал-ВЕНТ-П	Гц	Общ.	63	125	250	500	1k	2k	4k	8k
на входе	дБ(А)	73	65	73	68	64	67	68	66	62
на выходе	дБ(А)	80	60	69	68	71	76	73	72	66
к окружению	дБ(А)	64	38	54	62	58	61	55	51	47

Канал-ВЕНТ-П-Ш	Гц	Общ.	63	125	250	500	1k	2k	4k	8k
на входе	дБ(А)	65	53	50	52	55	59	58	58	56
на выходе	дБ(А)	80	60	69	68	71	76	73	72	66
к окружению	дБ(А)	48	34	33	37	43	44	39	39	35

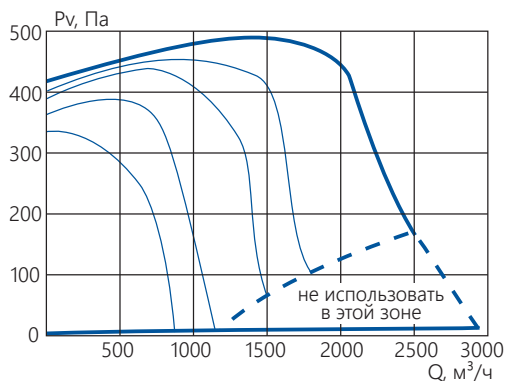
Канал-ВЕНТ-П-315А-4-380, Канал-ВЕНТ-П-Ш-315А-4-380



Канал-ВЕНТ-П	Гц	Общ.	63	125	250	500	1k	2k	4k	8k
на входе	дБ(А)	73	65	71	65	63	66	67	66	62
на выходе	дБ(А)	79	63	70	68	70	74	72	71	66
к окружению	дБ(А)	64	38	54	62	58	61	55	51	47

Канал-ВЕНТ-П-Ш	Гц	Общ.	63	125	250	500	1k	2k	4k	8k
на входе	дБ(А)	70	45	55	54	60	65	63	62	63
на выходе	дБ(А)	79	63	70	68	70	74	72	71	66
к окружению	дБ(А)	51	26	35	40	44	48	43	42	41

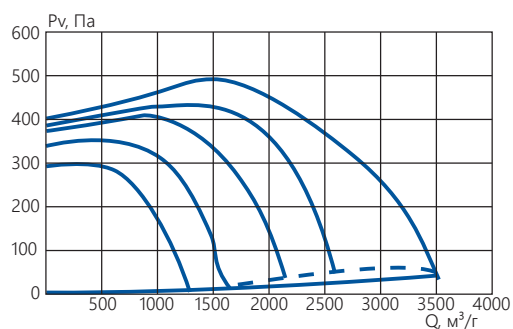
Канал-ВЕНТ-П-315В-4-220, Канал-ВЕНТ-П-Ш-315В-4-220



Канал-ВЕНТ-П	Гц	Общ.	63	125	250	500	1k	2k	4k	8k
на входе	дБ(А)	77	68	79	71	66	70	71	68	69
на выходе	дБ(А)	83	63	79	71	73	79	76	74	67
к окружению	дБ(А)	66	40	62	66	60	63	57	51	48

Канал-ВЕНТ-П-Ш	Гц	Общ.	63	125	250	500	1k	2k	4k	8k
на входе	дБ(А)	70	67	59	54	61	66	64	61	59
на выходе	дБ(А)	83	63	79	71	73	79	76	74	67
к окружению	дБ(А)	52	44	37	41	44	48	44	41	40

Канал-ВЕНТ-П-315В-4-380, Канал-ВЕНТ-П-Ш-315В-4-380

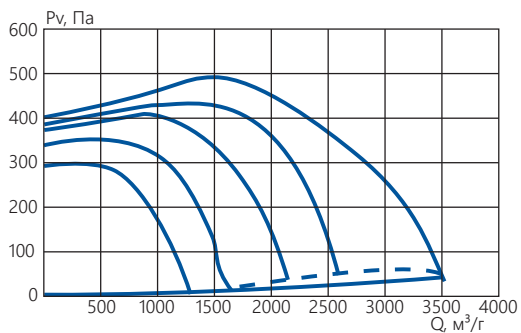


Канал-ВЕНТ-П	Гц	Общ.	63	125	250	500	1k	2k	4k	8k
на входе	дБ(А)	76	70	72	68	66	70	71	67	63
на выходе	дБ(А)	80	59	70	68	73	76	73	73	68
к окружению	дБ(А)	62	40	55	60	60	57	54	52	47

Канал-ВЕНТ-П-Ш	Гц	Общ.	63	125	250	500	1k	2k	4k	8k
на входе	дБ(А)	75	52	64	58	65	70	69	66	64
на выходе	дБ(А)	80	59	70	68	73	76	73	73	68
к окружению	дБ(А)	56	33	42	42	46	53	48	45	45

Канал-ВЕНТ-П-Ш

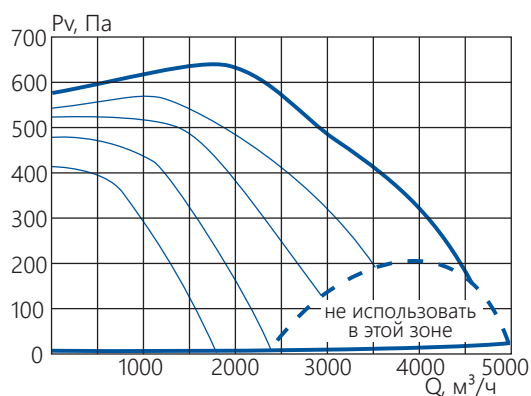
Канал-ВЕНТ-П-315В-6-380, Канал-ВЕНТ-П-Ш-315В-6-380



Канал-ВЕНТ-П	Гц	Общ.	63	125	250	500	1k	2k	4k	8k
на входе	дБ(А)	75	52	64	58	65	70	69	66	64
на выходе	дБ(А)	67	55	64	59	62	62	60	59	52
к окружению	дБ(А)	56	33	42	42	46	53	48	45	45

Канал-ВЕНТ-П-Ш	Гц	Общ.	63	125	250	500	1k	2k	4k	8k
на входе	дБ(А)	63	59	62	57	56	58	56	54	46
на выходе	дБ(А)	67	55	64	59	62	62	60	59	52
к окружению	дБ(А)	51	37	51	52	48	46	42	40	36

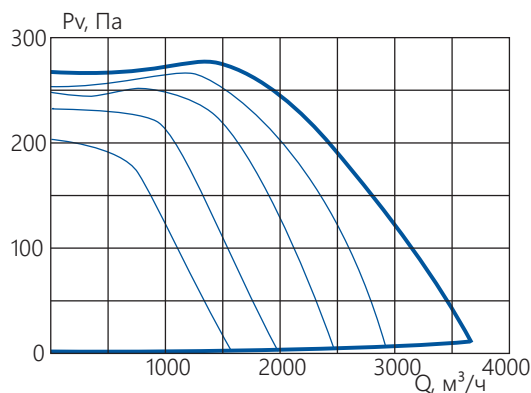
Канал-ВЕНТ-П-355-4-380, Канал-ВЕНТ-П-Ш-355-4-380



Канал-ВЕНТ-П	Гц	Общ.	63	125	250	500	1k	2k	4k	8k
на входе	дБ(А)	78	72	77	68	69	73	72	69	65
на выходе	дБ(А)	83	67	74	73	76	79	77	75	70
к окружению	дБ(А)	64	49	62	62	60	60	55	52	48

Канал-ВЕНТ-П-Ш	Гц	Общ.	63	125	250	500	1k	2k	4k	8k
на входе	дБ(А)	76	56	61	59	64	72	69	67	66
на выходе	дБ(А)	83	67	74	73	76	79	77	75	70
к окружению	дБ(А)	56	36	41	40	47	53	48	48	47

Канал-ВЕНТ-П-355-6-380, Канал-ВЕНТ-П-Ш-355-6-380



Канал-ВЕНТ-П	Гц	Общ.	63	125	250	500	1k	2k	4k	8k
на входе	дБ(А)	76	56	61	59	64	72	69	67	66
на выходе	дБ(А)	72	58	65	63	68	67	65	64	57
к окружению	дБ(А)	56	36	41	40	47	53	48	48	47

Канал-ВЕНТ-П-Ш	Гц	Общ.	63	125	250	500	1k	2k	4k	8k
на входе	дБ(А)	66	64	67	58	60	61	60	58	54
на выходе	дБ(А)	72	58	65	63	68	67	65	64	57
к окружению	дБ(А)	55	43	52	56	53	50	46	45	40

Канал-ВЕНТ-П-В

КОРПУС вентилятора из оцинкованной стали, обеспечивает надежную защиту от коррозии. По специальному заказу, внешняя поверхность корпуса может быть выполнена с нанесением порошкового покрытия. Сервисная крышка для прямого доступа к рабочему колесу и двигателю при монтаже или обслуживании вентилятора предусмотрена для всех типоразмеров Канал-ВЕНТ-П-В.

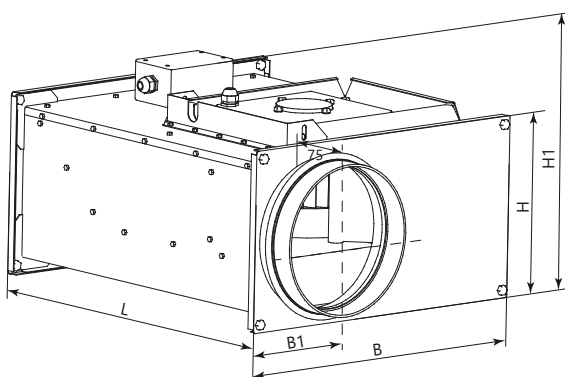
По специальному заказу вентилятор Канал-ВЕНТ-П-В может быть изготовлен в шумоизолированном коробчатом корпусе (цена и срок поставки рассчитываются индивидуально).

РАБОЧИЕ КОЛЕСА канальных вентиляторов с загнутыми вперед лопатками выполнены из оцинкованной стали и проходят тщательную статическую и динамическую балансировку.

ВЗРЫВОЗАЩИЩЕННЫЙ ЭЛЕКТРОДВИГАТЕЛЬ асинхронный трехфазный с внешним ротором, характеризуется малой потребляемой мощностью и значительным ресурсом эксплуатации. Компактные размеры и специальная конструкция увеличивают срок службы за счет снижения термической и механической нагрузки на подшипники.

Точная балансировка достигается совмещением вращающихся элементов вентилятора, рабочего колеса и электродвигателя.

- применяется для помещений с повышенными требованиями к взрывозащите;
- в условиях ограниченного пространства обеспечивают удобство монтажа и обслуживания;
- универсально сочетаются с другими элементами систем канальной вентиляции;
- для перемещения воздушных сред с допустимым содержанием пыли и других твердых примесей, которые не должны превышать $0,1 \text{ г/м}^3$;
- не допускается наличие липких, волокнистых и абразивных компонентов.
- Температурный диапазон перемещаемой среды варьируется от -20°C до $+40^\circ \text{C}$.
- Предназначены для перемещения газо-, паровоздушных взрывоопасных смесей 2 категории по ГОСТ 12.1.011.78.
- Класс защиты IP54.



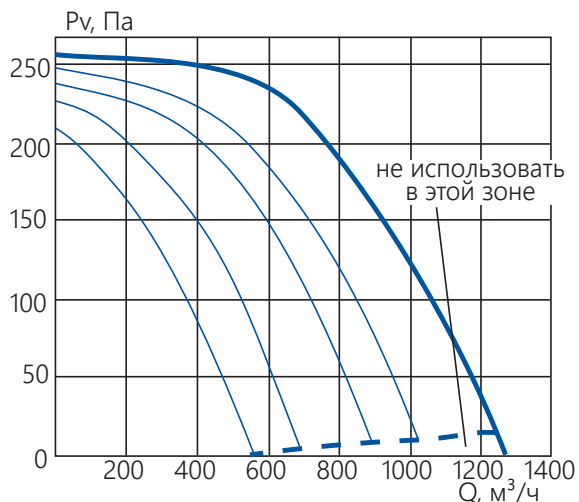
ШУМО-ГЛУШЕНИЕ	ОЧИСТКА	РЕГУЛИРОВАНИЕ	ДОП. ЭЛЕМЕНТЫ	ТЕПЛО-ОБМЕН	УПРАВЛЕНИЕ
 Канал-ГКК	 Канал-ФКК	по отдельному запросу	 Канал-МК	по отдельному запросу	по отдельному запросу

Канал-ВЕНТ-П-В-160-4-380

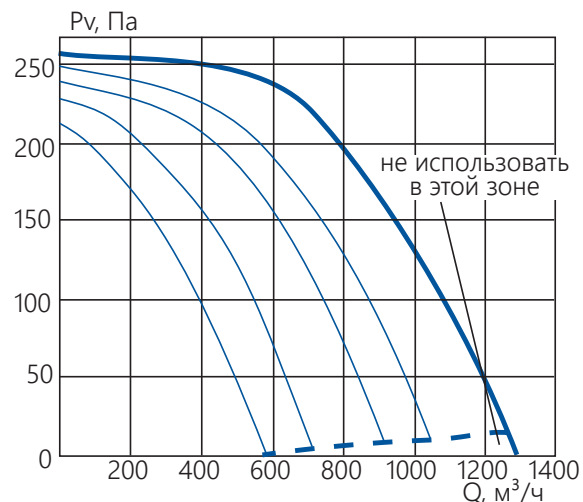
- канальный вентилятор для круглых каналов
- взрывозащищенный
- типоразмер (по круглому присоединительному сечению D)
- число полюсов электродвигателя
- напряжение питания электродвигателя 380 В

ТИПОРАЗМЕР	Размеры, мм					Мощность до..., кВт	Макс. потреб. ток, А	Част. вращения двигателя, мин ⁻¹	Масса, кг не более
	B	H	H1	L	D				
Канал-ВЕНТ-П-В-150-4-380	440	240	265	502	150	0,281	0,5	1400	14
Канал-ВЕНТ-П-В-160-4-380	440	240	265	502	160	0,281	0,5	1400	14
Канал-ВЕНТ-П-В-200-4-380	440	240	265	502	200	0,281	0,5	1400	14
Канал-ВЕНТ-П-В-250-4-380	540	290	315	532	250	0,545	0,93	1430	18
Канал-ВЕНТ-П-В-315А-4-380	540	340	351	562	315	0,9	1,8	1440	22,3
Канал-ВЕНТ-П-В-315В-4-380	640	340	365	642	315	1,3	2,32	1440	23.5
Канал-ВЕНТ-П-В-355-4-380	640	390	420	717	355	2,044	3,9	1440	42.5
Канал-ВЕНТ-П-В-400-6-380	740	440	465	787	400	1,1	2	900	50

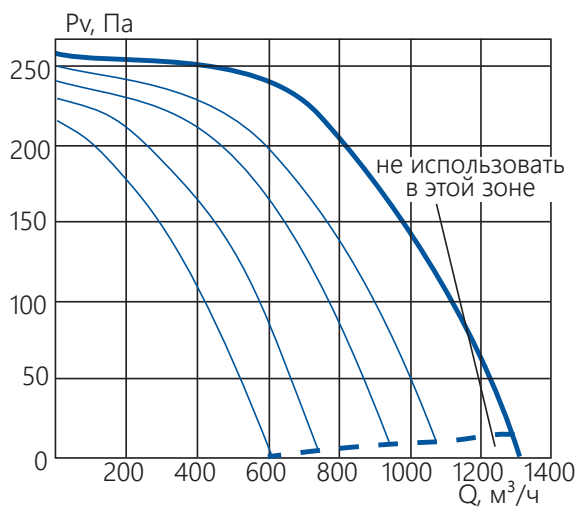
Канал-ВЕНТ-П-В



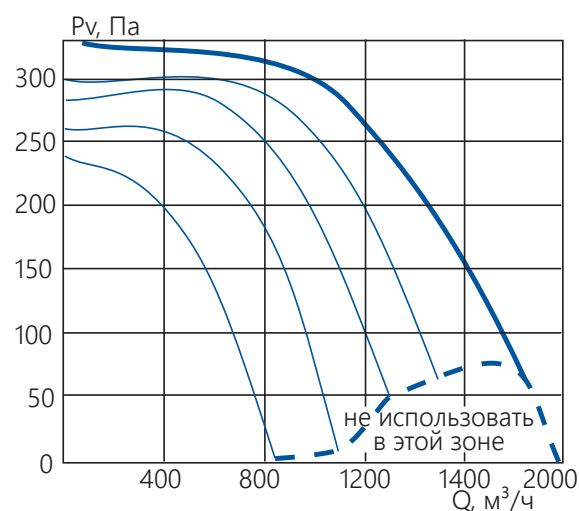
Канал-ВЕНТ-П-В	Гц	Общ.	125	250	500	1k	2k	4k	8k
на входе	дБ(А)	67	55	58	56	62	61	59	49
на выходе	дБ(А)	73	51	59	64	69	67	65	56
к окружению	дБ(А)	61	48	52	54	56	54	49	42



Канал-ВЕНТ-П-В	Гц	Общ.	125	250	500	1k	2k	4k	8k
на входе	дБ(А)	71	60	62	60	66	65	63	51
на выходе	дБ(А)	76	55	62	67	72	70	68	57
к окружению	дБ(А)	63	51	54	56	58	56	51	41

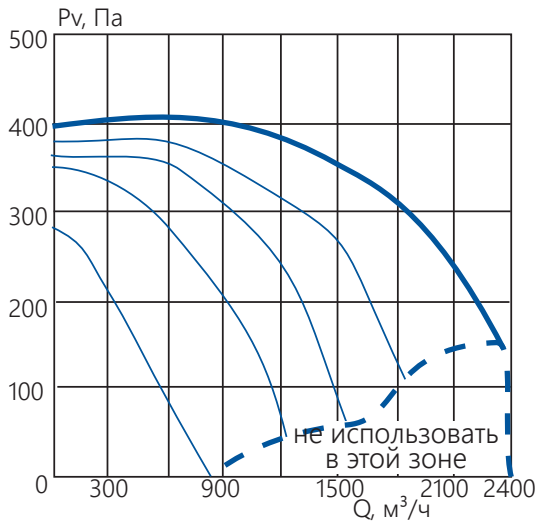


Канал-ВЕНТ-П-В	Гц	Общ.	125	250	500	1k	2k	4k	8k
на входе	дБ(А)	67	55	58	56	62	61	59	49
на выходе	дБ(А)	73	51	59	64	69	67	65	56
к окружению	дБ(А)	61	48	52	54	56	54	49	42

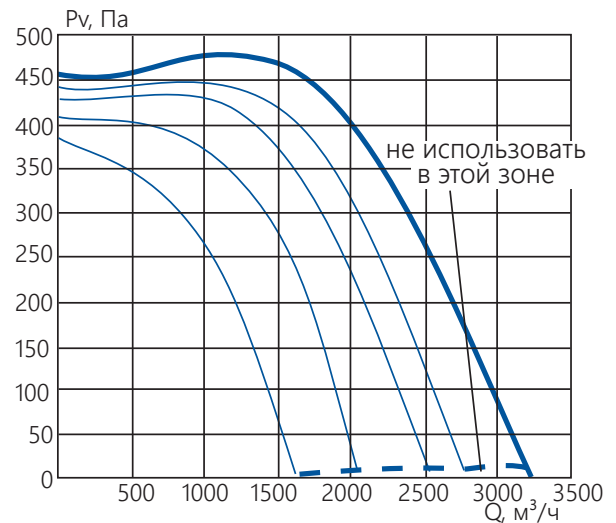


Канал-ВЕНТ-П-В	Гц	Общ.	125	250	500	1k	2k	4k	8k
на входе	дБ(А)	71	60	62	60	66	65	63	51
на выходе	дБ(А)	76	55	62	67	72	70	68	57
к окружению	дБ(А)	63	51	54	56	58	56	51	41

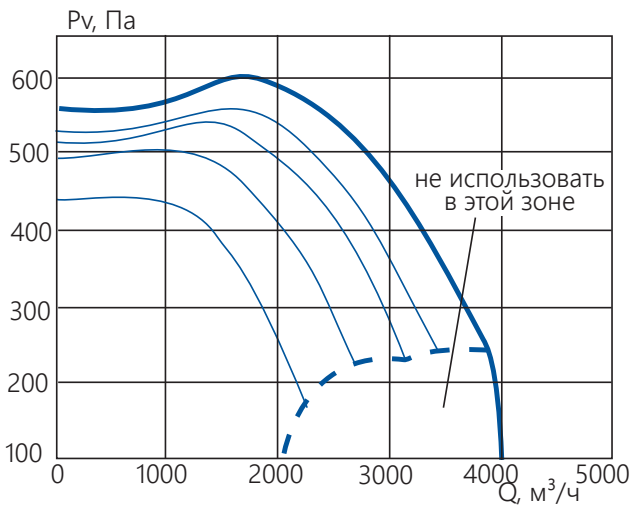
Канал-ВЕНТ-П-В



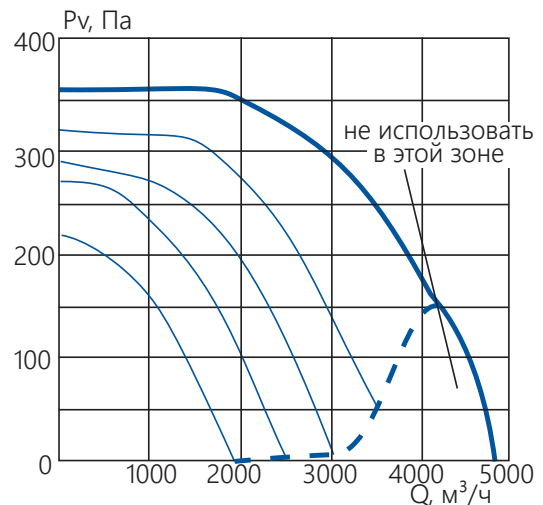
Канал-ВЕНТ-П-В	Гц	Общ.	125	250	500	1k	2k	4k	8k
на входе	дБ(A)	73	65	64	63	67	67	65	61
на выходе	дБ(A)	79	62	67	70	74	71	70	65
к окружению	дБ(A)	65	56	61	55	58	53	49	46



Канал-ВЕНТ-П-В	Гц	Общ.	125	250	500	1k	2k	4k	8k
на входе	дБ(A)	77	68	67	65	72	71	69	60
на выходе	дБ(A)	83	66	67	75	79	77	75	66
к окружению	дБ(A)	69	61	59	63	64	61	56	46



Канал-ВЕНТ-П-В	Гц	Общ.	125	250	500	1k	2k	4k	8k
на входе	дБ(A)	80	69	69	69	75	74	72	67
на выходе	дБ(A)	86	67	71	78	82	80	78	69
к окружению	дБ(A)	71	62	61	66	65	63	59	49



Канал-ВЕНТ-П-В	Гц	Общ.	125	250	500	1k	2k	4k	8k
на входе	дБ(A)	75	65	63	66	70	68	67	56
на выходе	дБ(A)	81	66	66	75	76	75	73	63
к окружению	дБ(A)	66	56	56	60	62	56	55	40

Канал-ВЕНТ-Н

КОРПУС вентилятора из оцинкованной стали обеспечивает надежную защиту от коррозии. По специальному заказу, внешняя поверхность корпуса может быть выполнена с нанесением порошкового покрытия. Сервисная крышка предусмотрена для всех типоразмеров Канал-ВЕНТ-Н для прямого доступа к рабочему колесу и двигателю при монтаже или обслуживании вентилятора.

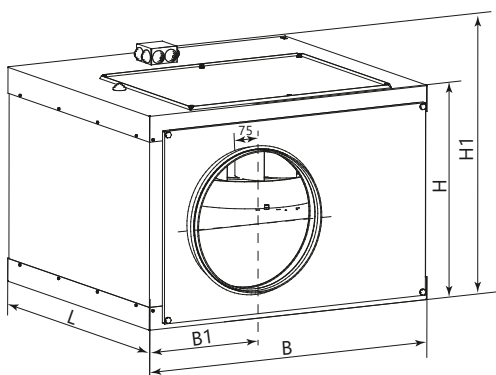
РАБОЧИЕ КОЛЕСА канальных вентиляторов с назад загнутыми лопатками выполнены из алюминия и проходят тщательную статическую и динамическую балансировку.

Вентилятор Канал-ВЕНТ-Н, в отличие от вентиляторов стандартной серии Канал-ВЕНТ-П (с вперед загнутыми лопатками), имеет больший КПД, обеспечивая экономию электроэнергии. К тому же вентиляторы Канал-ВЕНТ-Н при работе создают меньший шум, обеспечивая более «тихую» работу системы.

Электродвигатели асинхронные одно- или трехфазные с внешним ротором, компактного размера. Расположение рабочего колеса вентилятора внутри в воздушном потоке обеспечивает эффективное охлаждение двигателя поступающим воздухом. Что увеличивает срок службы за счет снижения термической и механической нагрузки на подшипники.

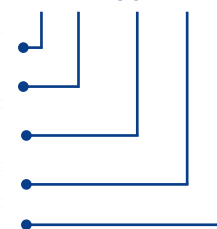
Стандартная комплектация двигателей канальных вентиляторов термодатчиком реле обеспечивает комплексную тепловую защиту.

- для компактных стационарных систем приточной и вытяжной вентиляции, кондиционирования воздуха производственных, общественных и жилых зданий;
- в условиях ограниченного пространства обеспечивают удобство монтажа и обслуживания;
- универсально сочетаются с другими элементами систем канальной вентиляции;
- для перемещения воздушных сред с допустимым содержанием пыли и других твердых примесей, которые не должны превышать $0,1 \text{ г/м}^3$;
- не допускается наличие липких, волокнистых и абразивных компонентов, а также взрывоопасных примесей.
- Температурный диапазон перемещаемой среды варьируется от -30°C до $+40^\circ \text{C}$.
- Класс защиты IP54.



Канал-ВЕНТ-Н-160А-4-220

- канальный вентилятор для круглых каналов
- с назад загнутыми лопатками
- типоразмер (по круглому присоединительному сечению D)
- число полюсов электродвигателя
- напряжение питания электродвигателя, 220 В



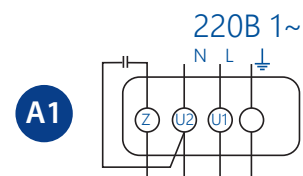
ТИПОРАЗМЕР	Размеры, мм					Масса, кг не более
	B	H	H1	L	D	
Канал-ВЕНТ-Н-100-4-220	330	150	65	315	100	7
Канал-ВЕНТ-Н-125-4-220	330	170	75	315	125	8
Канал-ВЕНТ-Н-150А-4-220	440	240	160	502	150	15
Канал-ВЕНТ-Н-150В-4-220	440	440	160	502	150	15
Канал-ВЕНТ-Н-160А-4-220	440	240	160	502	160	15
Канал-ВЕНТ-Н-160В-4-220	440	240	160	502	160	15
Канал-ВЕНТ-Н-200А-4-220	440	240	160	502	200	15
Канал-ВЕНТ-Н-200В-4-220	440	240	160	502	200	15
Канал-ВЕНТ-Н-250А-4-220	640	440	185	562	250	25
Канал-ВЕНТ-Н-250В-4-220	540	290	135	562	250	25
Канал-ВЕНТ-Н-315А-4-220	740	490	228	717	315	33
Канал-ВЕНТ-Н-315В-4-220	740	490	228	717	315	33

Канал-ВЕНТ-Н

ТИПОРАЗМЕР	Частота вращения двигателя, мин-1	Потребляемая мощность двигателя, Вт	Количество фаз	Потребляемый ток, А
Канал-ВЕНТ-Н-100-4-220	2500	70	1	0,3
Канал-ВЕНТ-Н-125-4-220	2500	70		0,3
Канал-ВЕНТ-Н-150А-4-220	2600	115		0,5
Канал-ВЕНТ-Н-150В-4-220	2650	150		0,7
Канал-ВЕНТ-Н-160А-4-220	2600	115		0,5
Канал-ВЕНТ-Н-160В-4-220	2650	150		0,7
Канал-ВЕНТ-Н-200А-4-220	2600	115		0,5
Канал-ВЕНТ-Н-200В-4-220	2650	150		0,7
Канал-ВЕНТ-Н-250А-4-220	1370	140		0,68
Канал-ВЕНТ-Н-250В-4-220	2650	200		0,9
Канал-ВЕНТ-Н-315А-4-220	2400	250		1,1
Канал-ВЕНТ-Н-315В-4-220	1370	560		2,46

ШУМО-ГЛУШЕНИЕ	ОЧИСТКА	РЕГУЛИРОВАНИЕ	ДОП. ЭЛЕМЕНТЫ	ТЕПЛО-ОБМЕН	ЭНЕРГО-СБЕРЕЖЕНИЕ	УПРАВЛЕНИЕ
 Канал-ГКК	 Канал-ФКК	 Канал-ДКК	 Канал-МК	 Канал-КВН-К	 С-РКТ-К	 Канал-САУ
		 Канал-КВ		 Канал-ЭКВ-К		 ВЕКТОР
		 Канал-КОЛ-К				

ЭЛЕКТРИЧЕСКАЯ СХЕМА ПОДКЛЮЧЕНИЯ



Канал-ВЕНТ-Н-Ш

КОРПУС вентилятора выполнен из оцинкованной стали и обеспечивает надежную защиту от коррозии. На всех типоразмерах Канал-ВЕНТ-Н-Ш предусмотрена крышка для сервисного обслуживания рабочего колеса и двигателя при монтаже или обслуживании вентилятора.

Шумоизолированный корпус отличает Канал-ВЕНТ-Н-Ш от стандартной серии. Корпус выполнен из оцинкованной стали и представляет собой коробчатую конструкцию. Пространство между стенками шумоизолированного корпуса заполнено огнестойкой ватой, имеющей высокие звукоизоляционные свойства.

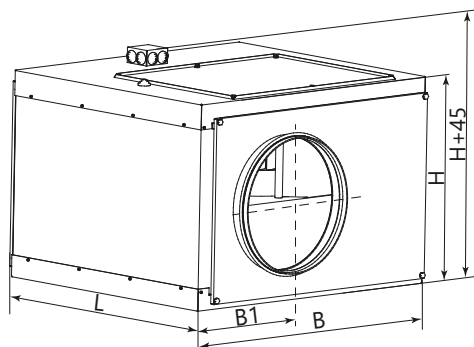
РАБОЧИЕ КОЛЕСА канальных вентиляторов с назад загнутыми лопатками выполнены из алюминиевой стали и проходят тщательную статическую и динамическую балансировку.

Канал-ВЕНТ-Н-Ш в отличие от вентиляторов стандартной серии с лопатками загнутыми вперед, имеют больший КПД, обеспечивая экономию электроэнергии. К тому же вентиляторы Канал-ВЕНТ-Н-Ш при работе создают меньший шум, обеспечивая более «тихую» работу системы.

Электродвигатели асинхронные одно- или трехфазные с внешним ротором, характеризуются малой потребляемой мощностью и значительным ресурсом эксплуатации.

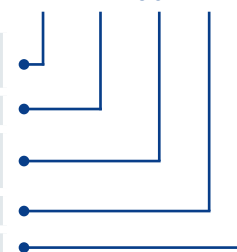
Точная балансировка достигается совмещением вращающихся элементов вентилятора, рабочего колеса и электродвигателя.

- применяется для помещений с повышенными требованиями к уровню шума и выпускаются в шумоизолированном корпусе;
- в условиях ограниченного пространства обеспечивают удобство монтажа и обслуживания;
- универсально сочетаются с другими элементами систем канальной вентиляции;
- для перемещения воздушных сред с допустимым содержанием пыли и других твердых примесей, которые не должны превышать $0,1 \text{ г/м}^3$;
- Не допускается наличие липких, волокнистых и абразивных компонентов, а также взрывоопасных примесей.
- Температурный диапазон перемещаемой среды варьируется от -30°C до $+40^\circ \text{C}$.
- Класс защиты IP54.



Канал-ВЕНТ-Н-Ш-160А-4-220

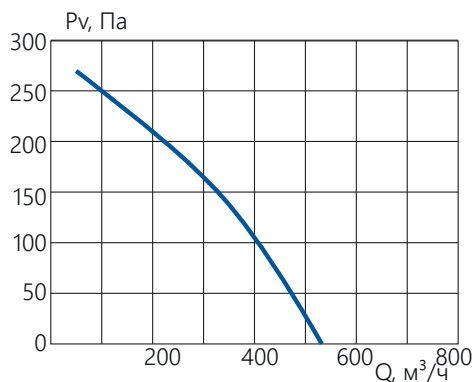
- канальный вентилятор для круглых каналов с назад загнутыми лопатками
- в шумоизолированном корпусе
- типоразмер (по круглому присоединительному сечению D)
- число полюсов электродвигателя
- напряжение питания электродвигателя 220 В или 380 В



ТИПОРАЗМЕР	Размеры, мм					Масса, кг не более
	B	H	H1	L	D	
Канал-ВЕНТ-Н-Ш-100-4-220	430	250	115	315	100	9
Канал-ВЕНТ-Н-Ш-125-4-220	430	250	115	315	125	10
Канал-ВЕНТ-Н-Ш-150А-4-220	500	300	160	502	150	15
Канал-ВЕНТ-Н-Ш-150В-4-220	500	300	160	502	150	15
Канал-ВЕНТ-Н-Ш-160А-4-220	500	300	160	502	160	15
Канал-ВЕНТ-Н-Ш-160В-4-220	500	300	160	502	160	15
Канал-ВЕНТ-Н-Ш-200А-4-220	500	300	160	502	200	15
Канал-ВЕНТ-Н-Ш-200В-4-220	500	300	160	502	200	15
Канал-ВЕНТ-Н-Ш-250А-4-220	600	400	185	562	250	25
Канал-ВЕНТ-Н-Ш-250В-4-220	600	400	185	562	250	25
Канал-ВЕНТ-Н-Ш-315А-4-220	700	450	228	717	315	33
Канал-ВЕНТ-Н-Ш-315В-4-220	700	450	228	717	315	33

Канал-ВЕНТ-Н-Ш

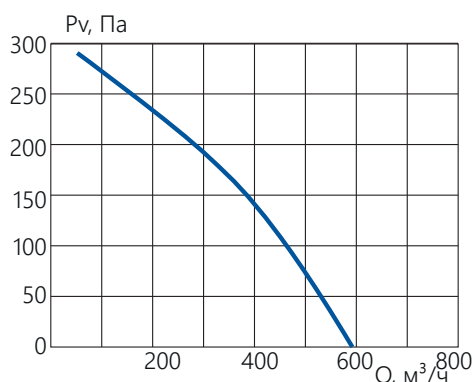
Канал-ВЕНТ-Н-100, Канал-ВЕНТ-Н-Ш-100



Канал-ВЕНТ-Н	Гц	Общ.	63	125	250	500	1k	2k	4k	8k
на входе	дБ(A)	64	53	55	59	61	60	57	52	45
на выходе	дБ(A)	66	55	57	61	63	62	59	54	47
к окружению	дБ(A)	52	33	42	55	50	47	41	33	28

Канал-ВЕНТ-Н-Ш	Гц	Общ.	63	125	250	500	1k	2k	4k	8k
на входе	дБ(A)	55	41	32	43	52	52	47	44	39
на выходе	дБ(A)	66	55	57	61	63	62	59	54	47
к окружению	дБ(A)	35	29	21	30	35	30	25	21	16

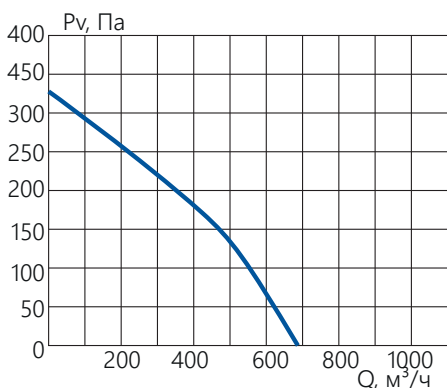
Канал-ВЕНТ-Н-125, Канал-ВЕНТ-Н-Ш-125



Канал-ВЕНТ-Н	Гц	Общ.	63	125	250	500	1k	2k	4k	8k
на входе	дБ(A)	66	55	57	61	63	62	59	54	47
на выходе	дБ(A)	68	57	59	63	65	64	61	56	49
к окружению	дБ(A)	54	34	42	58	52	48	42	33	30

Канал-ВЕНТ-Н-Ш	Гц	Общ.	63	125	250	500	1k	2k	4k	8k
на входе	дБ(A)	61	54	37	44	58	58	52	47	37
на выходе	дБ(A)	68	57	59	63	65	64	61	56	49
к окружению	дБ(A)	37	34	24	29	33	29	33	26	23

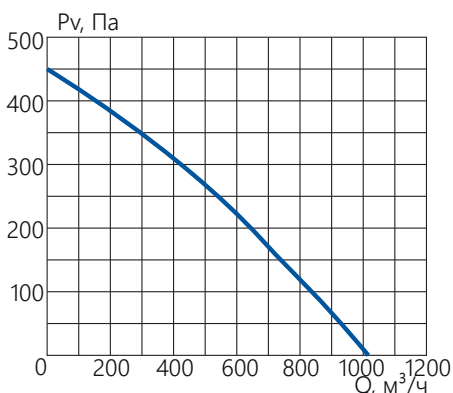
Канал-ВЕНТ-Н-150А, Канал-ВЕНТ-Н-Ш-150А



Канал-ВЕНТ-Н	Гц	Общ.	63	125	250	500	1k	2k	4k	8k
на входе	дБ(A)	70	59	61	65	67	66	63	58	51
на выходе	дБ(A)	72	61	63	67	69	68	65	60	53
к окружению	дБ(A)	54	43	51	56	53	49	43	37	31

Канал-ВЕНТ-Н-Ш	Гц	Общ.	63	125	250	500	1k	2k	4k	8k
на входе	дБ(A)	68	43	45	56	62	65	60	56	51
на выходе	дБ(A)	72	61	63	67	69	68	65	60	53
к окружению	дБ(A)	45	30	30	34	40	42	36	33	30

Канал-ВЕНТ-Н-150В, Канал-ВЕНТ-Н-Ш-150В

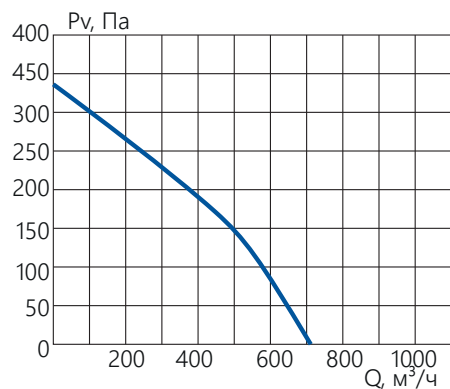


Канал-ВЕНТ-Н	Гц	Общ.	63	125	250	500	1k	2k	4k	8k
на входе	дБ(A)	70	59	61	65	67	66	63	58	51
на выходе	дБ(A)	72	61	63	67	69	68	65	60	53
к окружению	дБ(A)	54	43	51	56	53	49	43	37	31

Канал-ВЕНТ-Н-Ш	Гц	Общ.	63	125	250	500	1k	2k	4k	8k
на входе	дБ(A)	68	43	45	56	62	65	60	56	51
на выходе	дБ(A)	72	61	63	67	69	68	65	60	53
к окружению	дБ(A)	45	30	30	34	40	42	36	33	30

Канал-ВЕНТ-Н-Ш

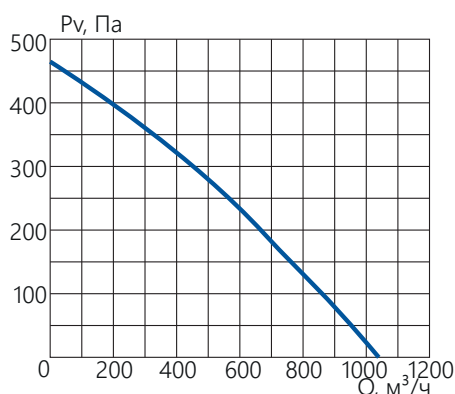
Канал-ВЕНТ-Н-160А, Канал-ВЕНТ-Н-Ш-160А



Канал-ВЕНТ-Н	Гц	Общ.	63	125	250	500	1k	2k	4k	8k
на входе	дБ(А)	64	53	55	59	61	60	57	52	45
на выходе	дБ(А)	66	55	57	61	63	62	59	54	47
к окружению	дБ(А)	52	33	42	55	50	47	41	33	28

Канал-ВЕНТ-Н-Ш	Гц	Общ.	63	125	250	500	1k	2k	4k	8k
на входе	дБ(А)	55	41	32	43	52	52	47	44	39
на выходе	дБ(А)	66	55	57	61	63	62	59	54	47
к окружению	дБ(А)	35	29	21	30	35	30	25	21	16

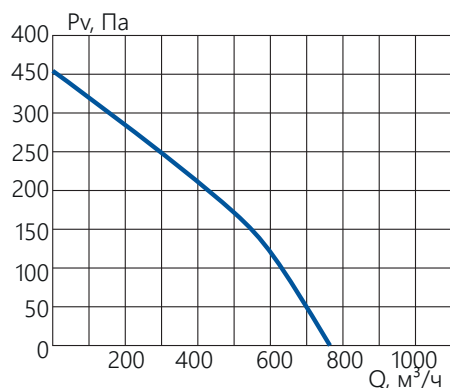
Канал-ВЕНТ-Н-160В, Канал-ВЕНТ-Н-Ш-160В



Канал-ВЕНТ-Н	Гц	Общ.	63	125	250	500	1k	2k	4k	8k
на входе	дБ(А)	64	53	55	59	61	60	57	52	45
на выходе	дБ(А)	66	55	57	61	63	62	59	54	47
к окружению	дБ(А)	52	33	42	55	50	47	41	33	28

Канал-ВЕНТ-Н-Ш	Гц	Общ.	63	125	250	500	1k	2k	4k	8k
на входе	дБ(А)	55	41	32	43	52	52	47	44	39
на выходе	дБ(А)	66	55	57	61	63	62	59	54	47
к окружению	дБ(А)	35	29	21	30	35	30	25	21	16

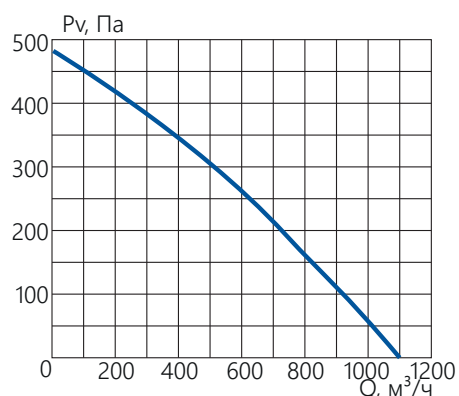
Канал-ВЕНТ-Н-200А, Канал-ВЕНТ-Н-Ш-200А



Канал-ВЕНТ-Н	Гц	Общ.	63	125	250	500	1k	2k	4k	8k
на входе	дБ(А)	64	53	55	59	61	60	57	52	45
на выходе	дБ(А)	66	55	57	61	63	62	59	54	47
к окружению	дБ(А)	52	33	42	55	50	47	41	33	28

Канал-ВЕНТ-Н-Ш	Гц	Общ.	63	125	250	500	1k	2k	4k	8k
на входе	дБ(А)	55	41	32	43	52	52	47	44	39
на выходе	дБ(А)	66	55	57	61	63	62	59	54	47
к окружению	дБ(А)	35	29	21	30	35	30	25	21	16

Канал-ВЕНТ-Н-200В, Канал-ВЕНТ-Н-Ш-200В

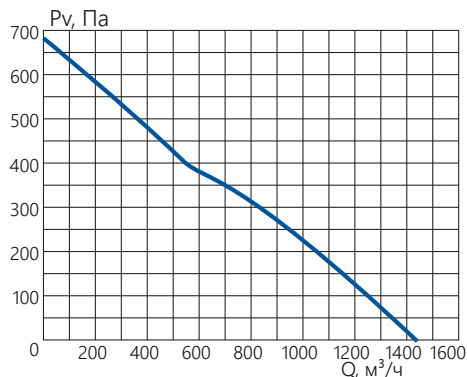


Канал-ВЕНТ-Н	Гц	Общ.	63	125	250	500	1k	2k	4k	8k
на входе	дБ(А)	64	53	55	59	61	60	57	52	45
на выходе	дБ(А)	66	55	57	61	63	62	59	54	47
к окружению	дБ(А)	52	33	42	55	50	47	41	33	28

Канал-ВЕНТ-Н-Ш	Гц	Общ.	63	125	250	500	1k	2k	4k	8k
на входе	дБ(А)	55	41	32	43	52	52	47	44	39
на выходе	дБ(А)	66	55	57	61	63	62	59	54	47
к окружению	дБ(А)	35	29	21	30	35	30	25	21	16

Канал-ВЕНТ-Н-Ш

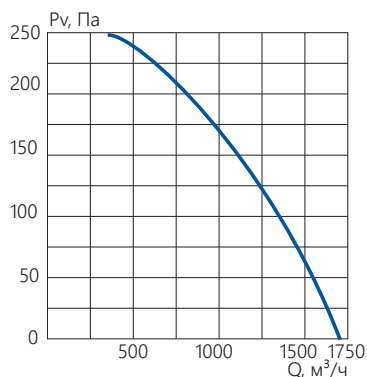
Канал-ВЕНТ-Н-250А, Канал-ВЕНТ-Н-Ш-250А



Канал-ВЕНТ-Н	Гц	Общ.	63	125	250	500	1k	2k	4k	8k
на входе	дБ(А)	66	55	57	61	63	62	59	54	47
на выходе	дБ(А)	68	57	59	63	65	64	61	56	49
к окружению	дБ(А)	54	34	42	58	52	48	42	33	30

Канал-ВЕНТ-Н-Ш	Гц	Общ.	63	125	250	500	1k	2k	4k	8k
на входе	дБ(А)	61	54	37	44	58	58	52	47	37
на выходе	дБ(А)	68	57	59	63	65	64	61	56	49
к окружению	дБ(А)	37	34	24	29	33	29	33	26	23

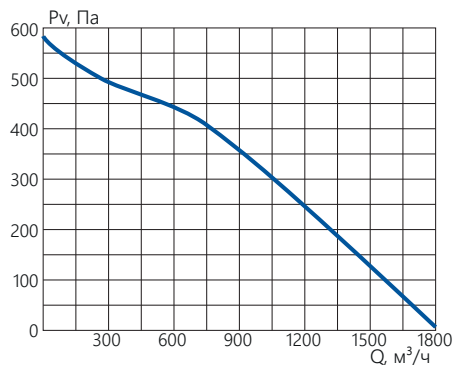
Канал-ВЕНТ-Н-250В, Канал-ВЕНТ-Н-Ш-250В



Канал-ВЕНТ-Н	Гц	Общ.	63	125	250	500	1k	2k	4k	8k
на входе	дБ(А)	64	53	55	59	61	60	57	52	45
на выходе	дБ(А)	66	55	57	61	63	62	59	54	47
к окружению	дБ(А)	52	33	42	55	50	47	41	33	28

Канал-ВЕНТ-Н-Ш	Гц	Общ.	63	125	250	500	1k	2k	4k	8k
на входе	дБ(А)	55	41	32	43	52	52	47	44	39
на выходе	дБ(А)	66	55	57	61	63	62	59	54	47
к окружению	дБ(А)	35	29	21	30	35	30	25	21	16

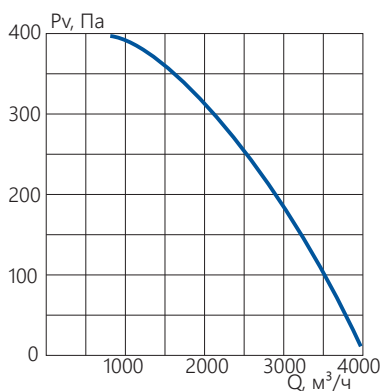
Канал-ВЕНТ-Н-315А, Канал-ВЕНТ-Н-Ш-315А



Канал-ВЕНТ-Н	Гц	Общ.	63	125	250	500	1k	2k	4k	8k
на входе	дБ(А)	70	59	61	65	67	66	63	58	51
на выходе	дБ(А)	72	61	63	67	69	68	65	60	53
к окружению	дБ(А)	54	43	51	56	53	49	43	37	31

Канал-ВЕНТ-Н-Ш	Гц	Общ.	63	125	250	500	1k	2k	4k	8k
на входе	дБ(А)	68	43	45	56	62	65	60	56	51
на выходе	дБ(А)	72	61	63	67	69	68	65	60	53
к окружению	дБ(А)	45	30	30	34	40	42	36	33	30

Канал-ВЕНТ-Н-315В, Канал-ВЕНТ-Н-Ш-315В



Канал-ВЕНТ-Н	Гц	Общ.	63	125	250	500	1k	2k	4k	8k
на входе	дБ(А)	70	59	61	65	67	66	63	58	51
на выходе	дБ(А)	72	61	63	67	69	68	65	60	53
к окружению	дБ(А)	54	43	51	56	53	49	43	37	31

Канал-ВЕНТ-Н-Ш	Гц	Общ.	63	125	250	500	1k	2k	4k	8k
на входе	дБ(А)	68	43	45	56	62	65	60	56	51
на выходе	дБ(А)	72	61	63	67	69	68	65	60	53
к окружению	дБ(А)	45	30	30	34	40	42	36	33	30

Канал-ВЕНТ-С

КОРПУС вентилятора из оцинкованной стали с порошковым покрытием обеспечивает надежную защиту от коррозии. Сервисная крышка предусмотрена для всех типоразмеров Канал-ВЕНТ-С для прямого доступа к рабочему колесу и двигателю при монтаже или обслуживании вентилятора.

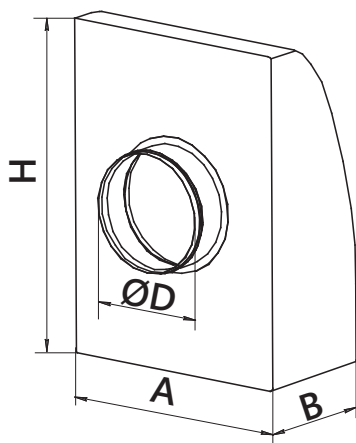
РАБОЧИЕ КОЛЕСА канальных вентиляторов с назад загнутыми лопатками выполнены из алюминия и проходят тщательную статическую и динамическую балансировку.

Электродвигатели асинхронные трехфазные с внешним ротором, компактного размера. Расположение рабочего колеса вентилятора внутри в воздушном потоке обеспечивает эффективное охлаждение двигателя поступающим воздухом. Это увеличивает срок службы за счет снижения термической и механической нагрузки на подшипники.

Стандартная комплектация двигателей канальных вентиляторов термодатчиком обеспечивает комплексную тепловую защиту.

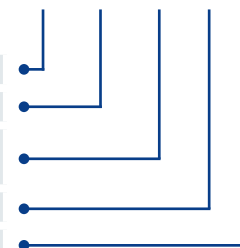
В нижней части вентилятор снабжен защитной сеткой от попадания посторонних предметов. Выхлоп осуществляется вниз.

- для вытяжной вентиляции воздуха производственных, общественных и жилых зданий;
- в условиях ограниченного пространства обеспечивают удобство монтажа и обслуживания;
- для перемещения воздушных сред с допустимым содержанием пыли и других твердых примесей, которые не должны превышать 0,1 г/м³;
- Не допускается наличие липких, волокнистых и абразивных компонентов, а также взрывоопасных примесей;
- температурный диапазон перемещаемой среды варьируется от -30° С до +40° С;
- Класс защиты IP54.



Канал-ВЕНТ-С-160А-4-220

- канальный вентилятор для круглых каналов
- для настенного монтажа
- типоразмер (по круглому присоединительному сечению D)
- число полюсов электродвигателя
- напряжение питания электродвигателя 220 В

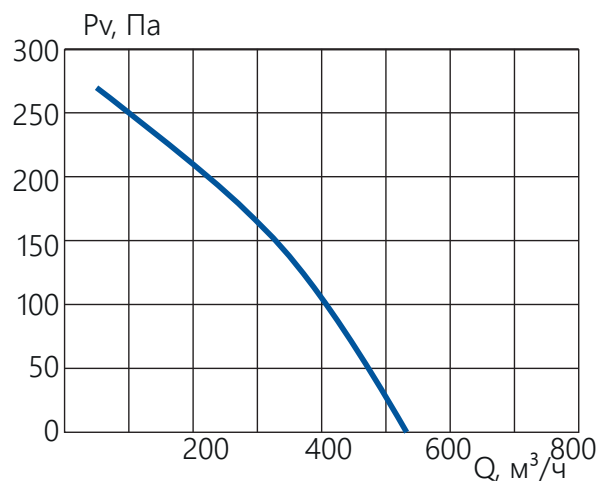


ТИПОРАЗМЕР	Размеры, мм				Масса, кг не более
	A	H	B	D	
Канал-ВЕНТ-С-100-4-220	265	362	145	100	6
Канал-ВЕНТ-С-125-4-220	265	362	150	125	7
Канал-ВЕНТ-С-150А-4-220	300	410	155	150	11
Канал-ВЕНТ-С-150В-4-220	300	410	155	150	11
Канал-ВЕНТ-С-160А-4-220	320	410	160	160	13
Канал-ВЕНТ-С-160В-4-220	320	410	160	160	13
Канал-ВЕНТ-С-200А-4-220	330	240	180	200	15
Канал-ВЕНТ-С-200В-4-220	330	240	180	200	15

Канал-ВЕНТ-С

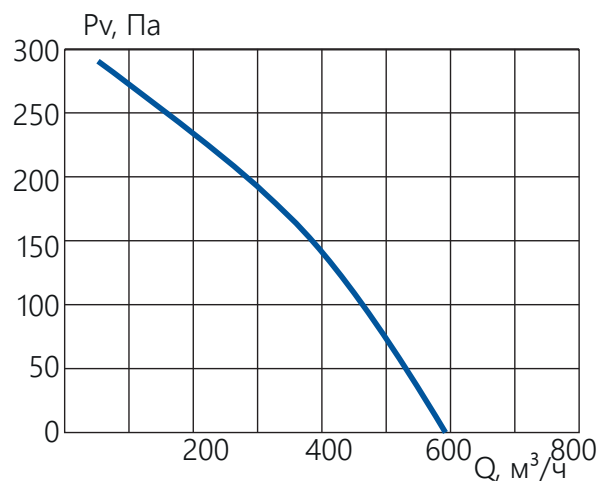
ТИПОРАЗМЕР	Частота вращения двигателя, мин-1	Потребляемая мощность двигателя, Вт	Количество фаз	Потребляемый ток, А
Канал-ВЕНТ-С-100-4-220	2500	70	1	0,3
Канал-ВЕНТ-С-125-4-220	2500	70		0,3
Канал-ВЕНТ-С-150А-4-220	2600	115		0,5
Канал-ВЕНТ-С-150В-4-220	2650	150		0,7
Канал-ВЕНТ-С-160А-4-220	2600	115		0,5
Канал-ВЕНТ-С-160В-4-220	2650	150		0,7
Канал-ВЕНТ-С-200А-4-220	2600	115		0,5
Канал-ВЕНТ-С-200В-4-220	2650	150		0,7

Канал-ВЕНТ-С-100



Канал-ВЕНТ-С	Гц	Общ.	63	125	250	500	1k	2k	4k	8k
на входе	дБ(А)	64	53	55	59	61	60	57	52	45
на выходе	дБ(А)	66	55	57	61	63	62	59	54	47
к окружению	дБ(А)	52	33	42	55	50	47	41	33	28

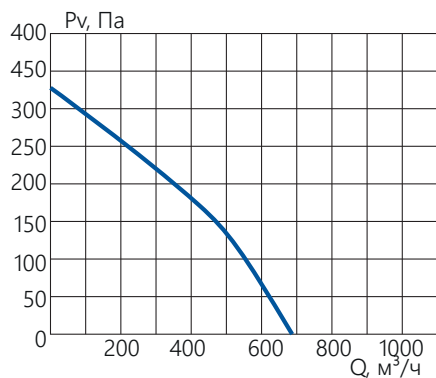
Канал-ВЕНТ-С-125



Канал-ВЕНТ-С	Гц	Общ.	63	125	250	500	1k	2k	4k	8k
на входе	дБ(А)	66	55	57	61	63	62	59	54	47
на выходе	дБ(А)	68	57	59	63	65	64	61	56	49
к окружению	дБ(А)	54	34	42	58	52	48	42	33	30

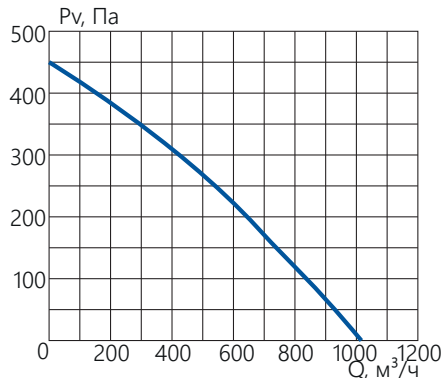
Канал-ВЕНТ-С

Канал-ВЕНТ-С-150А



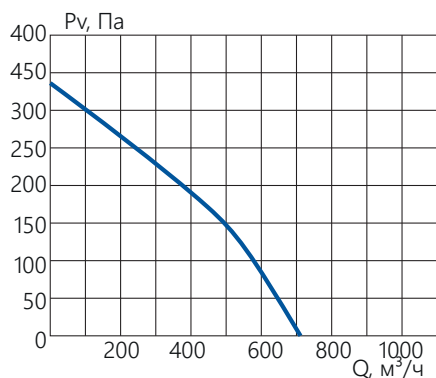
Канал-ВЕНТ-С	Гц	Общ.	63	125	250	500	1k	2k	4k	8k
на входе	дБ(А)	70	59	61	65	67	66	63	58	51
на выходе	дБ(А)	72	61	63	67	69	68	65	60	53
к окружению	дБ(А)	54	43	51	56	53	49	43	37	31

Канал-ВЕНТ-С-150В



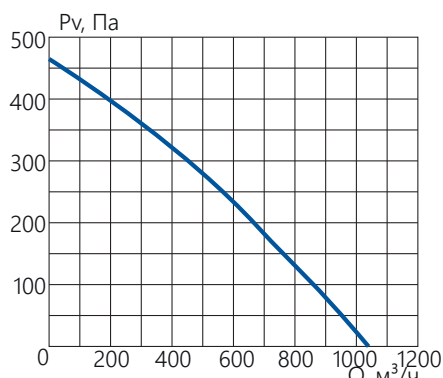
Канал-ВЕНТ-С	Гц	Общ.	63	125	250	500	1k	2k	4k	8k
на входе	дБ(А)	70	59	61	65	67	66	63	58	51
на выходе	дБ(А)	72	61	63	67	69	68	65	60	53
к окружению	дБ(А)	54	43	51	56	53	49	43	37	31

Канал-ВЕНТ-С-160А



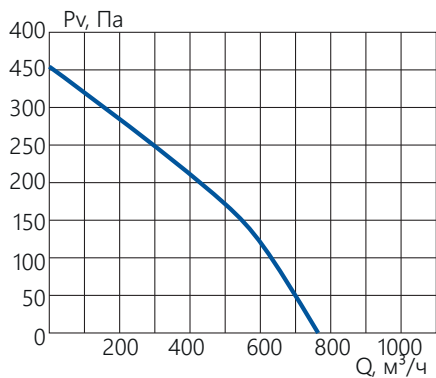
Канал-ВЕНТ-С	Гц	Общ.	63	125	250	500	1k	2k	4k	8k
на входе	дБ(А)	64	53	55	59	61	60	57	52	45
на выходе	дБ(А)	66	55	57	61	63	62	59	54	47
к окружению	дБ(А)	52	33	42	55	50	47	41	33	28

Канал-ВЕНТ-С-160В



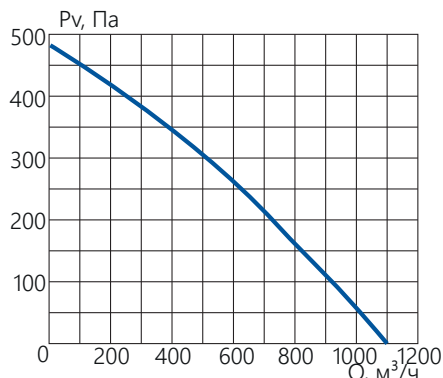
Канал-ВЕНТ-С	Гц	Общ.	63	125	250	500	1k	2k	4k	8k
на входе	дБ(А)	64	53	55	59	61	60	57	52	45
на выходе	дБ(А)	66	55	57	61	63	62	59	54	47
к окружению	дБ(А)	52	33	42	55	50	47	41	33	28

Канал-ВЕНТ-С-200А



Канал-ВЕНТ-С	Гц	Общ.	63	125	250	500	1k	2k	4k	8k
на входе	дБ(А)	64	53	55	59	61	60	57	52	45
на выходе	дБ(А)	66	55	57	61	63	62	59	54	47
к окружению	дБ(А)	52	33	42	55	50	47	41	33	28

Канал-ВЕНТ-С-200В



Канал-ВЕНТ-С	Гц	Общ.	63	125	250	500	1k	2k	4k	8k
на входе	дБ(А)	64	53	55	59	61	60	57	52	45
на выходе	дБ(А)	66	55	57	61	63	62	59	54	47
к окружению	дБ(А)	52	33	42	55	50	47	41	33	28

Канал-КВН-К

КОРПУС канального воздушонагревателя выполнен из оцинкованной стали.

ТЕПЛОИЗОЛЯЦИОННАЯ ПОВЕРХНОСТЬ образована рядами медных трубок, оребренных гофрированными пластинами из алюминиевой фольги. Коллекторы нагревателя выполнены из стальных труб.

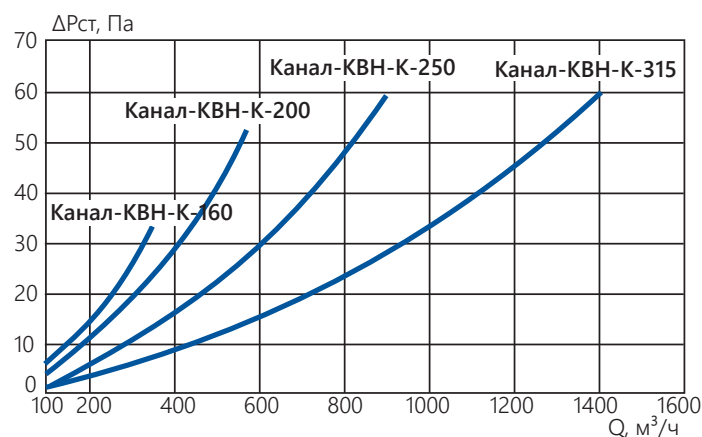
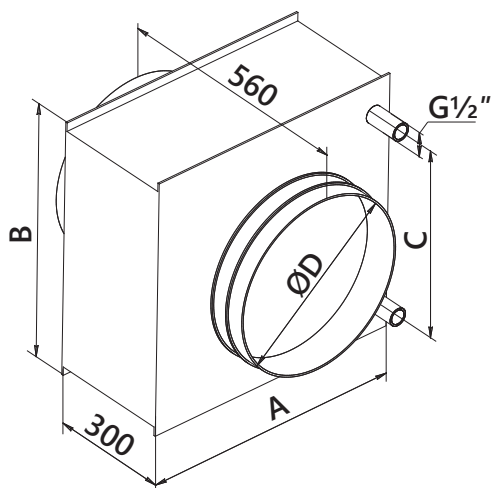
Используемые материалы обеспечивают высокую эффективность, надежность и долговечность работы канальных нагревателей.

Корпус канальных нагревателей обеспечен круглым патрубком для присоединения к круглым воздуховодам.

УНИФИЦИРОВАННЫЕ РАЗМЕРЫ канальных нагревателей позволяют универсально сочетать их с другими элементами канальной вентиляции, обеспечивая удобство монтажа и обслуживания в условиях ограниченного пространства.

Размерный ряд позволяет подобрать нагреватель для любого расхода воздуха, перемещаемого круглым канальным вентилятором Канал-ВЕНТ.

- применяется для нагрева приточного, рециркуляционного воздуха или их смеси в компактных стационарных системах вентиляции и кондиционирования производственных, общественных или жилых зданий;
- предназначены для нагрева воздуха с применением в качестве теплоносителя горячей воды;
- обрабатываемый воздух должен быть подготовленным, не должен содержать твердые, волокнистые, клейкие или агрессивные примеси, которые могут вызвать коррозию меди, алюминия, цинка.
- Требования к теплоносителю (воде):
 - максимально допустимая температура не более 150° С;
 - максимально допустимое давление - не более 1,6 МПа.



Канал-КВН-К-160

- канальный водяной воздушонагреватель для круглых каналов
- размер (по круглому присоединительному сечению)

ТИПОРАЗМЕР	Размеры, мм				Масса, кг не более
	D	A	B	C	
Канал-КВН-К-160	160	300	253	225	3,6
Канал-КВН-К-200	200	300	253	225	4,0
Канал-КВН-К-250	250	385	403	275	4,49
Канал-КВН-К-315	315	460	479	350	5,1

Канал-КВН-К

Канал-КВН-К-160

В таблице приведены данные по отдельным режимам работы канальных водяных воздухонагревателей

L, м ³ /ч	твн, С	130/70					90/70					80/60					60/40				
		твк, С	Q, кВт	Гж, кг/ч	dPж, кПа	dPв, Па	твк, С	Q, кВт	Гж, кг/ч	dPж, кПа	dPв, Па	твк, С	Q, кВт	Гж, кг/ч	dPж, кПа	dPв, Па	твк, С	Q, кВт	Гж, кг/ч	dPж, кПа	dPв, Па
100	-30	—	—	—	—	—	41	2	102	0.4	6	40	2	201	1.4	6	23	2	115	0.5	6
	-25	—	—	—	—	—	42	2	97	0.4	6	42	2	190	1.4	6	25	2	105	0	6
	-20	—	—	—	—	—	44	2	90	0.3	6	43	2	180	1.1	6	26	2	94	0.4	6
	-15	—	—	—	—	—	46	2	86	0.3	6	45	2	173	1	6	27	1	88	0.3	6
	-10	—	—	—	—	—	—	—	—	—	—	46	2	163	0.9	6	28	1	78	0.3	6
300	-30	26	6	80	0.3	27	25	5	235	1.9	27	19	5	210	1.6	27	11	4	250	2.1	27
	-25	28	5	76	0.3	27	27	5	212	1.6	27	21	5	198	1.5	27	13	4	240	2.1	27
	-20	30	5	72	0.2	27	29	5	201	1.4	27	23	4	186	1.4	27	15	4	210	1.6	27
	-15	33	5	68	0.2	27	31	5	195	1.4	27	26	4	174	1	27	17	3	195	1.5	27
	-10	35	5	64	0.2	27	33	4	172	1	27	28	4	160	0.9	27	19	3	175	1	27
500	-30	18	8	113	0.5	55	17	8	335	3.5	55	12	7	300	2.9	55	—	—	—	—	—
	-25	20	8	107	0.4	55	19	7	315	3.1	55	14	7	286	2.9	55	—	—	—	—	—
	-20	23	7	101	0.4	55	22	7	295	2.9	55	17	6	267	2.4	55	10	5	315	3.1	55
	-15	25	7	96	0.4	55	24	7	270	2.4	55	20	6	248	2.1	55	12	5	265	2.4	55
	-10	28	6	90	0.3	55	27	6	250	2.1	55	22	5	230	1.9	55	15	4	250	2.1	55

Канал-КВН-К-200

L, м ³ /ч	твн, С	130/70					90/70					80/60					60/40				
		твк, С	Q, кВт	Гж, кг/ч	dPж, кПа	dPв, Па	твк, С	Q, кВт	Гж, кг/ч	dPж, кПа	dPв, Па	твк, С	Q, кВт	Гж, кг/ч	dPж, кПа	dPв, Па	твк, С	Q, кВт	Гж, кг/ч	dPж, кПа	dPв, Па
200	-30	—	—	—	—	—	31	4	175	1,1	11	25	4	157	0.9	11	11	3	120	0.5	11
	-25	—	—	—	—	—	33	4	166	1	11	26	3	148	0.8	11	13	3	115	0.5	11
	-20	—	—	—	—	—	35	4	158	1	11	28	3	138	0.7	11	15	2	103	0.4	11
	-15	—	—	—	—	—	37	3	149	0,8	11	30	3	129	0.6	11	17	2	95	0.6	11
	-10	—	—	—	—	—	39	3	140	0,7	11	32	3	120	0.5	11	18	2	81	0.3	11
400	-30	21	7	97	0,6	29	20	7	287	2,9	29	15	6	258	2.4	29	—	—	—	—	—
	-25	24	6	92	0,3	29	23	6	274	2,4	29	17	6	243	2.1	29	—	—	—	—	—
	-20	26	6	85	0,3	29	25	6	260	2,4	29	20	5	230	1.9	29	10	4	200	1.4	29
	-15	28	6	80	0,3	29	27	6	245	2,1	29	22	5	215	1.6	29	13	4	190	1.3	29
	-10	30	5	75	0,3	29	30	5	230	1,9	29	25	5	200	1.4	29	15	3	170	1	29
600	-30	14	9	127	0,6	58	14	9	378	4,3	58	—	—	—	—	—	—	—	—	—	—
	-25	17	8	120	0,5	58	17	8	360	4	58	12	7	320	3.2	58	—	—	—	—	—
	-20	20	8	113	0,5	58	20	8	341	3,6	58	15	7	300	2.9	58	—	—	—	—	—
	-15	23	8	108	0,4	58	22	7	320	3,2	58	18	7	280	2.5	58	10	5	280	2.5	58
	-10	25	7	102	0,4	58	25	7	300	2,9	58	20	6	261	2.3	58	13	5	275	2.4	58

Канал-КВН-К

Канал-КВН-К-160

L, м ³ /ч	твн, С	130/70					90/70					80/60					60/40				
		твк, С	Q, кВт	Гж, кг/ч	dPж, кПа	dPв, Па	твк, С	Q, кВт	Гж, кг/ч	dPж, кПа	dPв, Па	твк, С	Q, кВт	Гж, кг/ч	dPж, кПа	dPв, Па	твк, С	Q, кВт	Гж, кг/ч	dPж, кПа	dPв, Па
400	-30	35	9	124	0,9	16	31	8	348	5,6	16	25	7	315	3,7	16	12	6	245	3	16
	-25	37	8	119	0,8	16	33	8	330	5	16	26	7	295	4,3	16	14	5	225	2,6	16
	-20	39	8	113	0,8	16	35	7	315	4,7	16	29	7	280	3,7	16	16	5	210	2,3	16
	-15	41	8	107	0,7	16	37	7	300	4,3	16	31	6	265	3,5	16	18	4	190	2	16
	-10	43	7	100	0,6	16	39	7	280	3,7	16	33	6	245	3	16	20	4	175	1,6	16
600	-30	28	12	166	1,5	29	24	11	465	9,4	29	19	10	420	8	29	—	—	—	—	—
	-25	30	11	158	1,4	29	27	10	445	8,9	29	21	9	395	7,2	29	10	7	310	4,7	29
	-20	33	11	150	1,2	29	29	10	425	8	29	23	9	375	6,4	29	12	6	280	3,7	29
	-15	35	10	143	1,1	29	31	9	400	7,2	29	26	8	355	5,7	29	15	6	255	3,2	29
	-10	37	10	135	1	29	34	9	375	6,4	29	28	8	330	5,2	29	17	5	235	2,8	29
800	-30	23	14	201	2,1	49	19	13	530	11,9	49	14	12	510	11,3	49	—	—	—	—	—
	-25	25	13	190	2	49	22	13	525	11,9	49	17	11	485	10,2	49	—	—	—	—	—
	-20	28	13	180	1,8	49	25	12	515	11,5	49	20	11	455	9	49	12	9	500	10,8	49
	-15	30	12	170	1,6	49	27	11	485	10,2	49	22	10	430	8	49	15	8	480	10	49
	-10	33	12	165	1,5	49	30	11	465	9,4	49	25	9	400	7,2	49	17	7	450	8,9	49

Канал-КВН-К-200

L, м ³ /ч	твн, С	130/70					90/70					80/60					60/40				
		твк, С	Q, кВт	Гж, кг/ч	dPж, кПа	dPв, Па	твк, С	Q, кВт	Гж, кг/ч	dPж, кПа	dPв, Па	твк, С	Q, кВт	Гж, кг/ч	dPж, кПа	dPв, Па	твк, С	Q, кВт	Гж, кг/ч	dPж, кПа	dPв, Па
500	-30	37	11	159	0,3	12	33	11	450	2	12	27	9	405	1,6	12	13	7	310	1	12
	-25	39	11	151	0,3	12	35	10	431	1,8	12	28	9	385	1,5	12	15	7	288	0,9	12
	-20	40	10	144	0,3	12	37	10	405	1,6	12	30	8	360	1,4	12	17	6	265	0,7	12
	-15	42	10	139	0,2	12	39	9	385	1,5	12	32	8	340	1,2	12	19	6	243	0,7	12
	-10	44	9	129	0,1	12	41	8	365	1,4	12	34	7	315	1	12	21	5	220	0,6	12
1000	-30	25	18	260	0,7	33	22	17	750	4,9	33	17	16	670	4	33	—	—	—	—	—
	-25	27	17	248	0,7	33	25	17	710	4,4	33	19	15	635	3,7	33	—	—	—	—	—
	-20	30	17	236	0,6	33	27	16	675	4,1	33	22	14	600	3,3	33	10	10	440	1,9	33
	-15	32	16	223	0,6	33	30	15	640	3,7	33	24	13	560	2,9	33	13	9	400	1,6	33
	-10	34	15	211	0,5	33	32	14	600	3,3	33	26	12	525	2,6	33	15	8	365	1,4	33
1500	-30	17	24	340	1,2	70	16	23	990	8,3	70	12	21	1050	9,2	70	—	—	—	—	—
	-25	20	23	325	1,1	70	19	22	940	7,5	70	15	20	1045	9,2	70	—	—	—	—	—
	-20	23	22	308	0,9	70	21	21	890	6,8	70	18	19	1030	8,9	70	—	—	—	—	—
	-15	26	21	292	0,9	70	24	20	840	6,1	70	21	18	1025	8,9	70	10	13	600	3,3	70
	-10	29	19	275	0,8	70	27	18	790	5,4	70	24	17	1020	8,7	70	12	11	500	2,3	70

Канал-ЭКВ-К

КОРПУС и коммутационный ЩИТ канального электрического воздушонагревателя изготавливаются из оцинкованной стали.

Нагревательные элементы выполнены из нержавеющей стали.

Воздухонагреватель оборудован двухступенчатой ЗАЩИТОЙ от перегрева.

Датчик первой ступени (с автоматическим возвратом в исходное положение) срабатывает, когда температура воздуха на корпусе нагревателя достигает 60° С.

Датчик второй ступени (с ручным возвратом в исходное положение) срабатывает, когда температура воздуха на корпусе нагревателя достигает 90° С.

Если вентиляционная система, в состав которой входит электрический воздушонагреватель, регулируется вручную, при отключении системы сначала необходимо отключить воздушонагреватель, а после полного охлаждения ТЭНа - вентилятор.

ВНИМАНИЕ! Монтировать в положении, когда коммутационный щит направлен вниз, - запрещено!

ВНИМАНИЕ! Подавать напряжение на Канал-ЭКВ-К при выключенном вентиляторе не допускается!

Регулировка мощности нагрева может осуществляться плавно, с помощью электрического регулятора мощности.

- для нагрева воздуха в стационарных системах вентиляции и кондиционирования воздуха производственных, общественных и жилых зданий;
- для установки в круглых вентиляционных каналах;
- воздух не должен содержать липких и волокнистых материалов, взрывоопасных газовых смесей и агрессивных веществ;
- содержание пыли и других твердых примесей не более 0,1 г/м³;
- максимальная температура воздуха на выходе из воздушонагревателя составляет 40° С;
- минимальный расход воздуха соответствует расходу при минимальной скорости воздуха 1,5 м/с;
- напряжение питания воздушонагревателя - 220 В или 380 В в зависимости от модели нагревателя.
- Класс защиты IP40.



Рекомендации

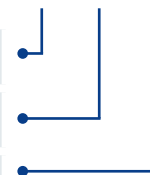
Необходимую теплопроизводительность электрического нагревателя можно вычислить по формуле

$$Q = \frac{L \cdot \rho \cdot C_p \cdot (t_{\text{вых}} - t_{\text{вх}})}{3600}, \text{ кВт}$$

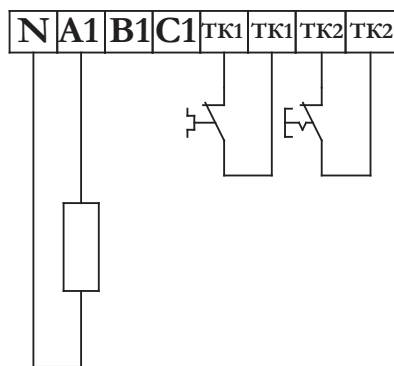
где L – расход нагреваемого воздуха, м³/ч
 ρ – плотность воздуха, кг/м³
 C_p – теплоемкость воздуха, кДж/кг·°С
 t_{вх}, t_{вых} – начальная и конечная температуры нагреваемого воздуха, °С

Канал-ЭКВ-К-200-4,5

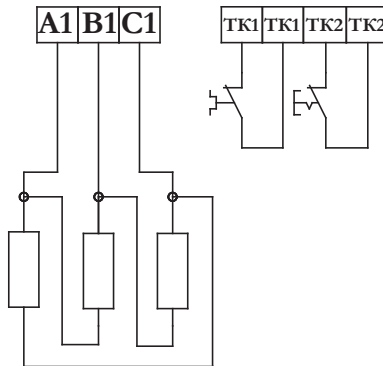
- электрический канальный воздушонагреватель для круглых каналов
- размер (по кругу присоединительному сечению)
- мощность (кВт)



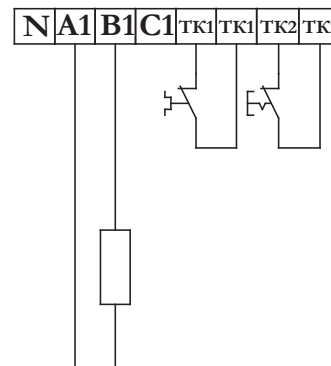
A1



A2

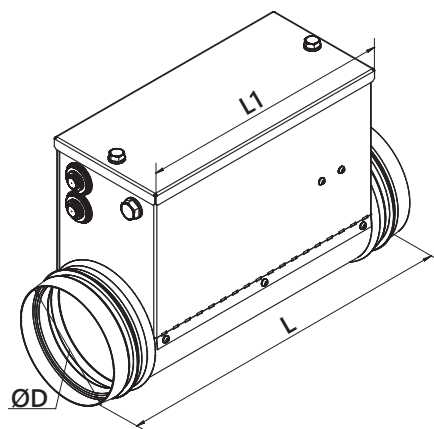


A3



L1; L2; L3 - сеть; N - нейтраль; F1 - защита от перегрева 60° С; F2 - защита от перегрева 90° С.

Канал-ЭКВ-К



ТИПОРАЗМЕР	Размеры, мм			Мощность, кВт	Напряжение питания, ~В	Потребляемый ток, А	Мин. поток воздуха м ³ /ч	Масса кг, не более	Схема подключения
	L	L1	D						
Канал-ЭКВ-К - 100 - 0,6	300	220	100	0,6	220	2,73	45	1,4	A-1
Канал-ЭКВ-К - 100 - 1,2	300	220	100	1,2	220	5,45	45	1,4	A-1
Канал-ЭКВ-К - 125 - 0,8	300	220	125	0,8	220	3,64	70	1,4	A-1
Канал-ЭКВ-К - 125 - 1,6	300	220	125	1,6	220	7,27	70	2,6	A-1
Канал-ЭКВ-К - 125 - 2,4	300	220	125	2,4	220	10,91	70	2,6	A-1
Канал-ЭКВ-К - 150 - 1,5	380	300	150	1,5	220	7	110	2,7	A-1
Канал-ЭКВ-К - 150 - 3,0	380	300	150	3,0	220	14	110	3,1	A-1
Канал-ЭКВ-К - 150 - 4,5	380	300	150	4,5	380	11,84	110	3,2	A-3
Канал-ЭКВ-К - 150 - 6,0	380	300	150	6,0	380	9,12	110	3,6	A-2
Канал-ЭКВ-К - 160 - 1,5	380	300	160	1,5	220	7	110	2,9	A-1
Канал-ЭКВ-К - 160 - 3,0	380	300	160	3,0	220	14	110	3,1	A-1
Канал-ЭКВ-К - 160 - 4,5	380	300	160	4,5	380	11,84	110	3,2	A-3
Канал-ЭКВ-К - 160 - 6,0	380	300	160	6,0	380	9,12	110	3,5	A-2
Канал-ЭКВ-К - 200 - 3,0	380	300	200	3,0	220	14	170	3,3	A-1
Канал-ЭКВ-К - 200 - 4,5	380	300	200	4,5	380	11,84	170	3,7	A-3
Канал-ЭКВ-К - 200 - 6,0	380	300	200	6,0	380	9,12	170	4,8	A-2
Канал-ЭКВ-К - 250 - 3,0	400	250	250	3,0	220	14	270	5,0	A-1
Канал-ЭКВ-К - 250 - 4,5	400	250	250	4,5	380	11,84	270	5,4	A-3
Канал-ЭКВ-К - 250 - 6,0	400	250	250	6,0	380	9,12	270	5,8	A-2
Канал-ЭКВ-К - 250 - 9,0	400	250	250	9,0	380	13,67	270	6,3	A-2
Канал-ЭКВ-К - 315 - 3,0	380	300	315	3,0	380	9	415	6,5	A-3
Канал-ЭКВ-К - 315 - 6,0	380	300	315	6,0	380	18	415	6,8	A-3
Канал-ЭКВ-К - 315 - 9,0	380	300	315	9,0	380	13,67	415	7,1	A-2
Канал-ЭКВ-К - 315 - 12,0	380	300	315	12,0	380	18,23	415	7,4	A-2
Канал-ЭКВ-К - 315 - 15,0	380	300	315	15,0	380	9	415	7,9	A-2

Канал-ЭКВ-К-С1 (С2)

Корпус нагревателя изготовлен из листовой стали с оцинкованным покрытием.

Нагревательный элемент выполнен из нержавеющей стали.

Нагреватель укомплектован двумя термостатами защиты от перегрева:

- защита с автоматическим перезапуском (температура срабатывания +70° С). После охлаждения термостат автоматически замыкает управляющую цепь нагревателя.
- защита ручным перезапуском (температура срабатывания +90° С). В случае срабатывания, питание на нагреватель можно подать только после ручного сброса "Аварии".

Соединительные патрубки воздушнонагревателя оснащены специальным резиновым уплотнителем.

Электронное управление осуществляется одним из двух способов:

С1 - с помощью встроенного электронного регулятора и С2 - с помощью выносного блока управления.



- нагрев воздуха в системах вентиляции;
- дополнительный нагрев приточного воздуха в установках вентиляции и кондиционирования;
- местное регулирование параметров работы воздушнонагревателя;
- класс защиты IP40.

РЕКОМЕНДАЦИИ

Применять электрический нагреватель Канал-ЭКВ-К-С1 (С2) необходимо со встроенной системой управления. Это позволит сэкономить потребление энергоносителя, обеспечит более точное поддержание температуры воздуха, а также позволит уменьшить затраты на монтаж и приобретение дополнительных органов управления.

Возможно предусмотреть снятие температуры из электрического нагревателя Канал-ЭКВ-К-С1 и Канал-ЭКВ-К-С2 перед его исключением в случае использования данного нагревателя без ВБУ2 (ЭКВ).

Выносной блок управления ВБУ - это надежный, упрощенный модуль управления, который позволит сэкономить потребление энергоносителя, а также уменьшить затраты на монтаж. Обеспечит точное поддержание температуры воздуха и одновременно увеличит безопасность применения электрооборудования.

Рекомендуется применять для компоновки оборудования официального производителя. Это гарантирует в дальнейшем слаженную и качественную работу вентиляционной системы, а также снижение затрат на обслуживание.

Для правильной и безопасной работы электрических воздушнонагревателей в составе вентиляционной системы рекомендуется применять полный комплект автоматики, который обеспечивает полноценное управление и защиту:

- автоматическое регулирование мощности и температуры нагрева воздуха;
- контроль состояния фильтра с помощью датчика давления;
- блокировку подачи питания на воздушнонагреватель при остановке приточного вентилятора или снижении скорости потока воздуха, а также при срабатывании встроенных термостатов защиты от перегрева;
- обязательна продувка ТЭНов воздушнонагревателя при выключении системы.

УПРАВЛЕНИЕ

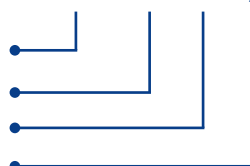
Управление осуществляется электронным регулятором установленным на корпусе нагревателя Канал-ЭКВ-К-С1 или в выносном блоке управления ВБУ - предназначен для совместной работы с Канал-ЭКВ-К-С2.

Температура устанавливается с помощью кнопок управления на электронном регуляторе. Электронный регулятор позволяет устанавливать максимальное ограничение температуры на выходе из электронагревателя. Предусмотрено внешнее блокирование работы нагревателя в виде внешнего нормально-открытого контакта. Управление ТЭНами осуществляется с помощью симисторного блока. Симисторное регулирование обеспечивает бесшумное включение-выключение нагревателя, длительный срок службы и точную регулировку температуры.

Минимальная скорость воздуха должна быть не менее 1 м/с.

Канал-ЭКВ-К-С1-200-4,5

- электрический канальный воздушнонагреватель для круглых каналов
- тип исполнения управления воздушнонагревателя
- размер Канал-ЭКВ-К (по круглому присоединительному сечению)
- мощность воздушнонагревателя (кВт)



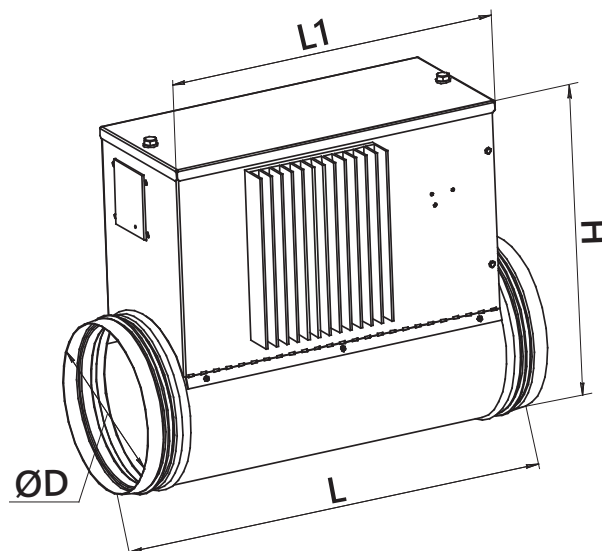
Канал-ЭКВ-К-С1 (С2)

Канал-ЭКВ-К-С1

В канальном электрическом воздушнонагревателе с электронным управлением Канал-ЭКВ-К-С1 управление осуществляется с помощью встроенного в корпус специального электронного регулятора. Дополнительно в комплект поставки входит датчик температуры.

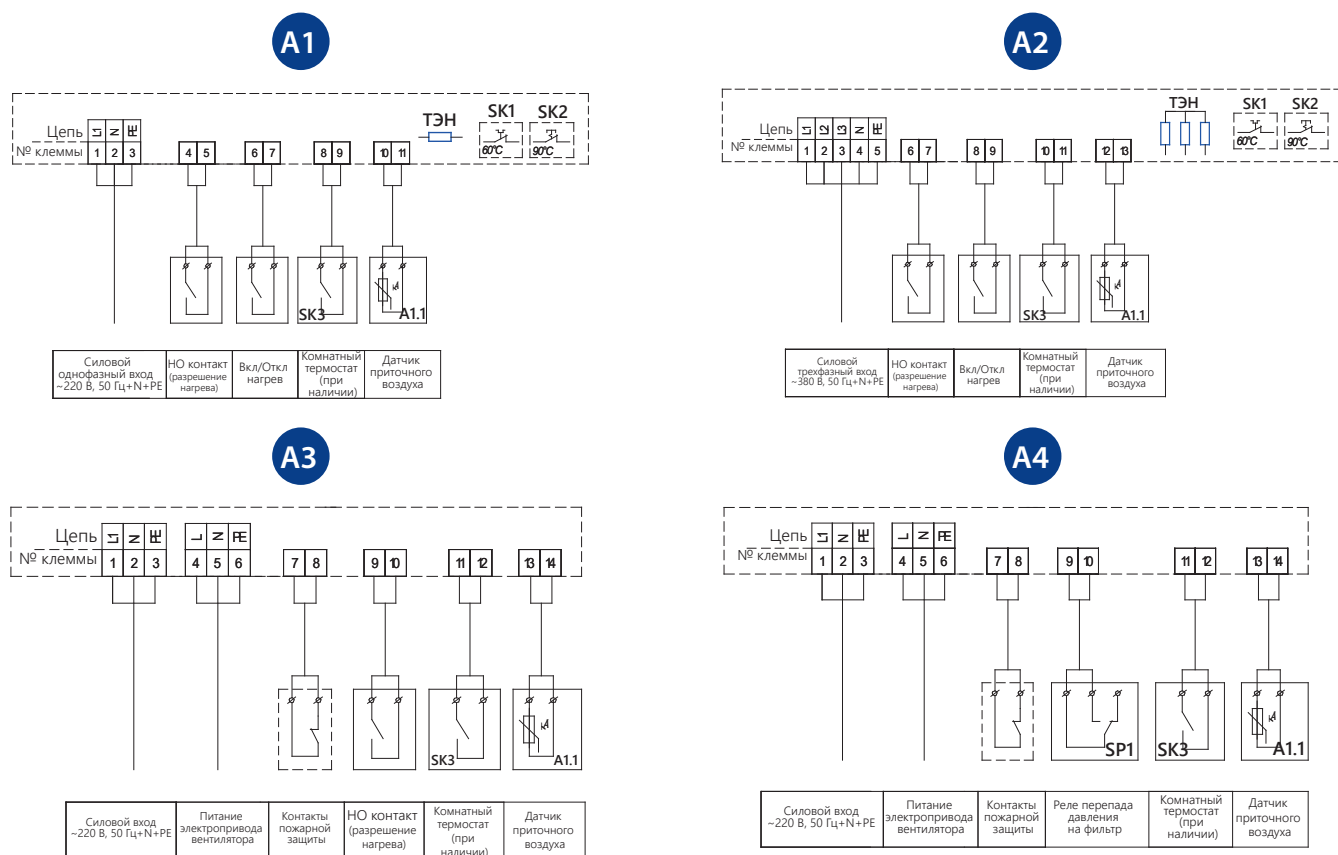
Канал-ЭКВ-К-С2

В канальном электрическом воздушнонагревателе с электронным управлением Канал-ЭКВ-К-С2 управление осуществляется с помощью выносного блока управления ВБУ1. Дополнительно в комплект поставки входит датчик температуры.



ТИПОРАЗМЕР	Размеры, мм				Мощность, кВт	Напряжение питания, ~В	Потребляемый ток, А	Мин. поток воздуха м ³ /ч	Масса кг, не более	Схема подключения
	L	L1	D	H						
Канал-ЭКВ-К-С1(С2)-100-0,6	300	220	100	276	0,6	220	2,73	45	2,32	A1
Канал-ЭКВ-К-С1(С2)-100-1,2	300	220	100	276	1,2	220	5,45	45	2,32	A1
Канал-ЭКВ-К-С1(С2)-125-0,8	300	220	125	301	0,8	220	3,64	70	2,32	A1
Канал-ЭКВ-К-С1(С2)-125-1,6	300	220	125	301	1,6	220	7,27	70	3,52	A1
Канал-ЭКВ-К-С1(С2)-125-2,4	300	220	125	301	2,4	220	10,91	70	3,52	A1
Канал-ЭКВ-К-С1(С2)-150-1,5	380	300	150	305	1,5	220	7	110	3,62	A1
Канал-ЭКВ-К-С1(С2)-150-3,0	380	300	150	305	3,0	220	14	110	4,02	A1
Канал-ЭКВ-К-С1(С2)-150-4,5	380	300	150	305	4,5	380	11,84	110	4,12	A2
Канал-ЭКВ-К-С1(С2)-150-6,0	380	300	150	305	6,0	380	9,12	110	4,52	A2
Канал-ЭКВ-К-С1(С2)-160-1,5	380	300	160	315	1,5	220	7	110	3,82	A1
Канал-ЭКВ-К-С1(С2)-160-3,0	380	300	160	315	3,0	220	14	110	4,02	A1
Канал-ЭКВ-К-С1(С2)-160-4,5	380	300	160	315	4,5	380	11,84	110	4,12	A2
Канал-ЭКВ-К-С1(С2)-160-6,0	380	300	160	315	6,0	380	9,12	110	4,42	A2
Канал-ЭКВ-К-С1(С2)-200-3,0	380	300	200	355	3,0	220	14	170	4,22	A1
Канал-ЭКВ-К-С1(С2)-200-4,5	380	300	200	355	4,5	380	11,84	170	4,62	A2
Канал-ЭКВ-К-С1(С2)-200-6,0	380	300	200	355	6,0	380	9,12	170	5,72	A2
Канал-ЭКВ-К-С1(С2)-250-3,0	400	250	250	405	3,0	220	14	270	5,92	A1
Канал-ЭКВ-К-С1(С2)-250-4,5	400	250	250	405	4,5	380	11,84	270	6,32	A2
Канал-ЭКВ-К-С1(С2)-250-6,0	400	250	250	405	6,0	380	9,12	270	6,72	A2
Канал-ЭКВ-К-С1(С2)-250-9,0	400	250	250	405	9,0	380	13,67	270	7,22	A2
Канал-ЭКВ-К-С1(С2)-315-3,0	380	300	315	470	3,0	380	9	415	7,42	A2
Канал-ЭКВ-К-С1(С2)-315-6,0	380	300	315	470	6,0	380	18	415	7,72	A2
Канал-ЭКВ-К-С1(С2)-315-9,0	380	300	315	470	9,0	380	13,67	415	8,02	A2
Канал-ЭКВ-К-С1(С2)-315-12,0	380	300	315	470	12,0	380	18,23	415	8,32	A2
Канал-ЭКВ-К-С1(С2)-315-15,0	380	300	315	470	15,0	380	9	415	8,82	A2

Канал-ЭКВ-К-С1 (С2)



ВЫНОСНОЙ БЛОК УПРАВЛЕНИЯ ВБУ

Выносной блок управления ВБУ - специальный электронный блок для управления электрическим воздушнонагревателем Канал-ЭКВ-К-С2.

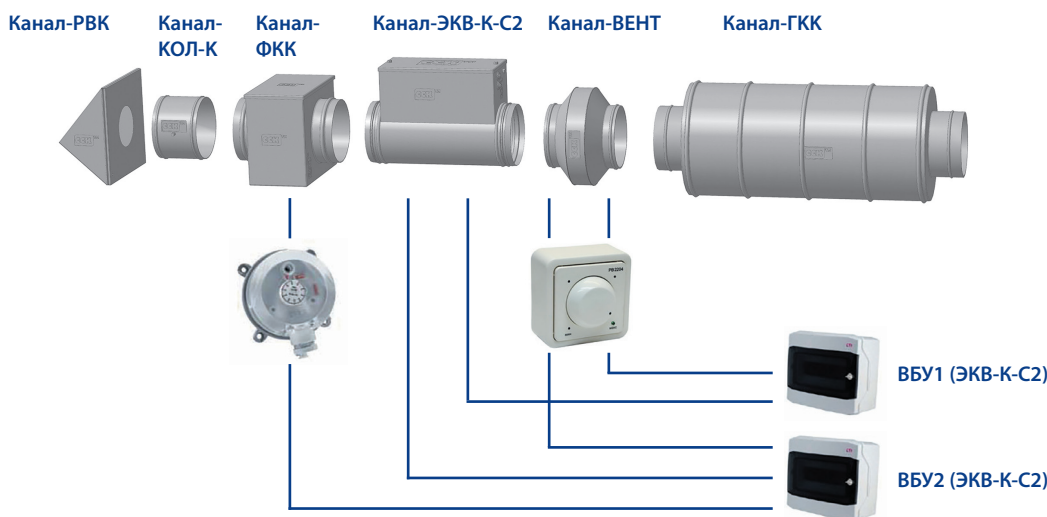
Предназначен для эксплуатации в помещениях с сухой средой при температуре окружающего воздуха от +5° С до +50° С и при относительной влажности до 80%, степень электрической защиты IP 40 (по заказу возможно IP 65).

Температура устанавливается с помощью кнопок управления на электронном регуляторе. Электронный регулятор позволяет устанавливать максимальное ограничение температуры на выходе из электронагревателя. Предусмотрено внешнее блокирование работы нагревателя в виде внешнего нормально-открытого контакта.

Предполагается две модификации выносного блока управления:

ВБУ1 - с возможностью подключения регулятора оборотов вентилятора и комнатного термостата;

ВБУ2 - со встроенным регулятором оборотов вентилятора и возможностью подключения комнатного термостата. Максимальный ток регулятора оборотов до 2,5 А. Дополнительно блок управления ВБУ2 предусматривает возможность подключения датчика загрязнения фильтра и снятия температуры с электронагревателя перед его отключением.



Канал-ПКТ-К

Теплоутилизатор состоит из рекуперативного перекрестноточного теплообменника внутри специального корпуса. Утилизаторы укомплектованы фильтрами класса G3, поддоном для конденсата.

КОРПУС теплоутилизатора выполняется из оцинкованной стали.

Теплоизоляционная поверхность утилизатора образована гофрированными пластинами из алюминиевой фольги.

ПРИНЦИП РАБОТЫ. Вытяжной удаляемый воздух из обслуживаемого помещения протекает по каждому второму каналу между пластинами рекуперативного теплообменника, нагревая их (в зимний период) или охлаждая (в летний). Обрабатываемый приточный воздух протекает через другие каналы теплообменника, поглощая тепло нагретых пластин или наоборот охлаждаясь.

РЕКОМЕНДАЦИИ по монтажу. Теплоутилизатор предусматривает горизонтальную установку.

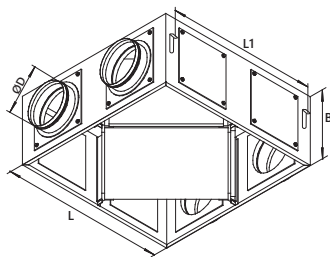
При этом должен быть обеспечен отвод конденсата из вытяжного вентиляционного канала. С этой целью следует обеспечить уклон соответствующего участка вентиляционного канала длиной 1 - 3 м, который должен быть надежно герметизирован. В нижней точке канала необходимо предусматривать патрубок для слива конденсата.

Направление подачи воздуха - через теплоутилизатор или в обход него на следующий участок приточной вентиляционной системы - регулируется с помощью определенного клапана байпаса, который должен предусматриваться в системе отдельно.

При монтаже теплоутилизатора необходимо предусматривать сервисный доступ для его обслуживания: периодически необходимо проводить очистку теплообменной поверхности утилизатора.

РЕКОМЕНДАЦИИ

Для удобства монтажа круглых канальных теплоутилизаторов в компактных стационарных системах вентиляции и кондиционирования, утилизаторы обеспечены присоединительными патрубками, которые легко переставляются. Это позволяет варьировать направление разводки воздуховодов, ведущие и те, что отводят воздушные потоки от теплоутилизатора.



Канал-ПКТ-К-200

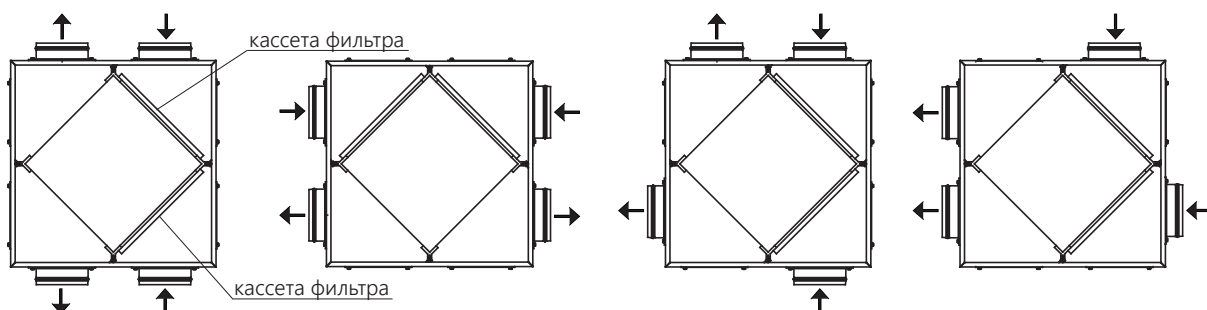
- канальный пластинчатый теплоутилизатор
- типоразмер (для круглых каналов по круглому сечению)

ДЛЯ ПОДБОРА канального теплоутилизатора необходимы следующие данные:

- воздухопроизводительность приточного и вытяжного воздуха ($m^3/ч$);
- температура вытяжного воздуха;
- температура приточного воздуха;
- относительная влажность вытяжного воздуха.

- устанавливается в канальных системах вентиляции и кондиционирования производственных и жилых зданий;
- утилизирует тепловую энергию вытяжного воздуха;
- позволяет использовать сэкономленную энергию для обогрева (охлаждения) приточного воздуха;
- использование утилизатора с перекрестноточным теплообменником целесообразно в случаях, когда отсутствует рециркуляция воздуха или в качестве дополнительного энергосбережения;
- эффективность теплоутилизации зависит от соотношения расходов приточного и вытяжного воздуха и разности температур на входах в теплообменник, и может достигать 70%;
- обрабатываемый воздух не должно содержать липких и волокнистых материалов, взрывоопасных газовых смесей и агрессивных веществ;
- содержание пыли и твердых примесей не должно превышать $0,1 \text{ г/м}^3$.

ТИПОРАЗМЕР	Размеры, мм				Масса кг, не более
	D	L	L1	B	
Канал-ПКТ-К-100	32	630	590	590	32
Канал-ПКТ-К-125	32	630	590	590	32
Канал-ПКТ-К-150	32	630	590	590	32
Канал-ПКТ-К-160	32	630	590	590	32
Канал-ПКТ-К-200	32	630	590	590	32
Канал-ПКТ-К-250	36	770	730	730	36
Канал-ПКТ-К-315	41	770	730	730	41



Канал-ФКК

КОРПУС канального фильтра представляет собой коробчатую конструкцию изготовленную из оцинкованной стали. Корпус снабжен круглыми патрубками с резиновым уплотнением для присоединения круглых воздуховодов или других элементов системы канальной вентиляции. Для удобства обслуживания и замены фильтрующей кассеты корпус оборудован съемной крышкой.

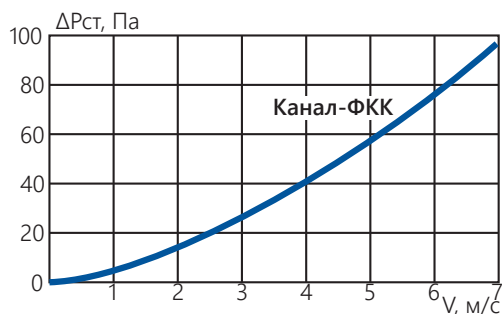
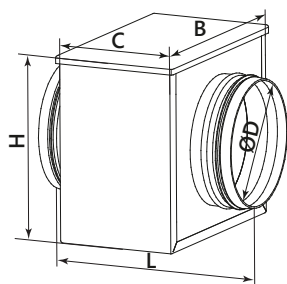
Фильтрующая кассета стандартно устанавливается в корпусе или может быть заказана отдельно для замены в процессе эксплуатации. Корпус кассеты изготавливается из оцинкованной стали или пластикового профиля. Фильтрующая вставка имеет плоскую панельную кассету (G4) из синтетического материала.

Фильтры канальные монтируются независимо от пространственной ориентации. При установке в вертикальном положении воздушный поток, проходящий через сечение фильтра, должен перемещаться в направлении сверху вниз.

Примечание:

Эксплуатация канальной вентиляционной системы без фильтра, а также с предельно загрязненным фильтром, не рекомендуется, так как это снижает качество обрабатываемого воздуха и приводит к выходу из строя подшипников канального вентилятора ТЭН-нагревателя.

- предназначены для очистки воздуха от твердых и волокнистых частиц из приточного, рециркуляционного или вытяжного воздуха;
- защищают помещение и компоненты канальной вентиляционной системы от попадания различных механических примесей, содержащихся в воздухе.
- РЕКОМЕНДОВАНО:
- использование фильтра перед электронагревателем и вентилятором;
- допустимая температура перемещаемого воздуха от -30°C до $+50^{\circ}\text{C}$;
- кассеты могут поставляться в составе Канал-ФКК и отдельно;
- класс очистки воздуха G4.



Канал-ФКК-100

- фильтр канальный для круглых каналов
- размер (по круглому присоединительному сечению)

кассета фильтра-Канал-ФКК-100

- кассета для фильтра
- фильтр канальный для круглых каналов
- типоразмер (по круглому присоединительному сечению)

ТИПОРАЗМЕР	Размеры, мм					Масса, кг не более
	D*	B	H	D	L	
Канал-ФКК-100	102	205	170	120	225	1,7
Канал-ФКК-125	127	215	205	140	250	2,12
Канал-ФКК-150	152	265	235	155	265	2,8
Канал-ФКК-160	162	265	235	155	265	2,87
Канал-ФКК-200	202	315	275	155	265	4,2
Канал-ФКК-250	252	365	325	155	265	5,4
Канал-ФКК-315	317	425	390	155	265	7,12

ПРИМЕЧАНИЕ: * по дополнительному запросу возможно изготовление фильтров размерами, отличающимися от представленных в каталоге.

Канал-ГКК

КОРПУС шумоглушителя выполнен из оцинкованной стали. В качестве шумопоглощающего материала используется минеральная вата с защитным покрытием, предотвращающим выдувание волокон. Стандартно длина корпуса шумоглушителя составляет 600 мм или 900 мм.

По дополнительному запросу шумоглушители могут быть выполнены в корпусе другой длины.

Преимущественно Канал-ГКК устанавливается между вентиляторами и магистральными воздуховодами. В вытяжных системах механической вентиляции шумоглушители применяются как для защиты от шума обслуживаемых помещений, так и для снижения шума, поступающего от вентиляторов наружу.

МОНТАЖ шумоглушителей осуществляется независимо от пространственной ориентации, сохраняя работоспособность.

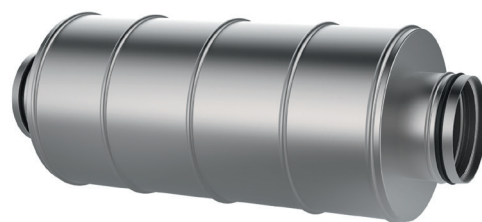
Перед шумоглушителем рекомендуется устанавливать прямой участок воздуховода длиной не менее 1 - 1,5 м. Данная мера необходима для выравнивания скорости воздуха по сечению воздуховода.

Для значительного снижения уровня шума можно использовать несколько шумоглушителей, установленных друг за другом.

Потери давления рассчитываются аналогично расчетам для участка воздуховода тех же размеров.

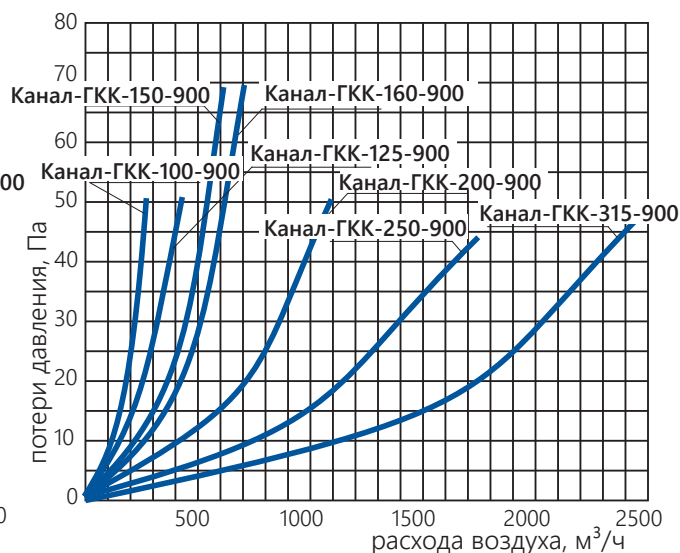
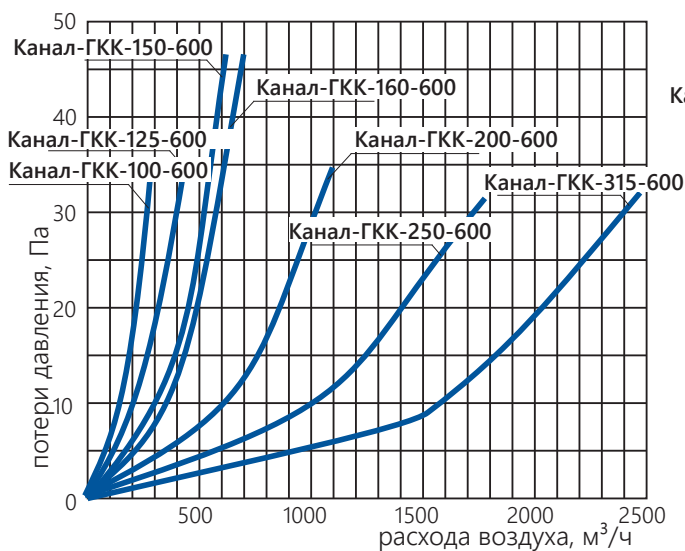
Конструкция шумоглушителя позволяет присоединять его к круглым воздуховодам или другим элементам систем канальной вентиляции с помощью хомутов Канал-МК.

- для снижения аэродинамического шума, возникающего при работе оборудования в системах канальной вентиляции и кондиционирования;
- для защиты от шума обслуживаемых помещений и для снижения шума, поступающего от вентиляторов наружу (в вытяжных системах)
- применяют в круглых воздуховодах внутри помещений;
- используются как элементы приточных и вытяжных систем;
- воздух не должен содержать твердых, липких или агрессивных примесей;
- допустимая температура перемещаемого воздуха от -30°C до $+50^{\circ}\text{C}$.

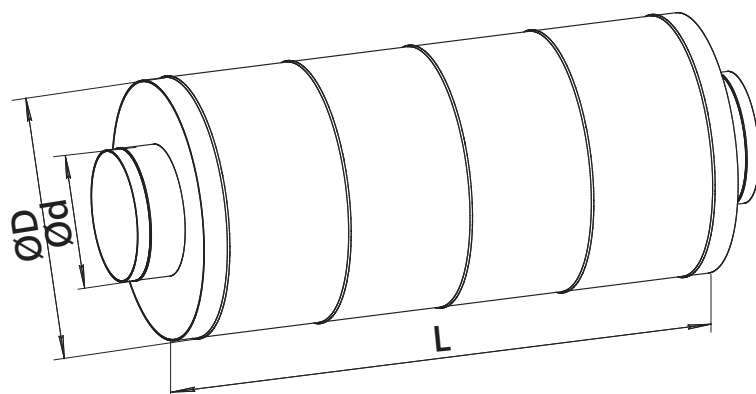


Канал-ГКК-100-600

- шумоглушитель канальный трубчатый для круглых каналов
- размер (по круглому присоединительному сечению)
- длина шумоглушителя



Канал-ГКК



ТИПОРАЗМЕР	Размеры, мм			Масса кг, не более	Шумоглушение (дБ) на средних частотах (Гц)					
	d	D	L		125	250	500	1000	2000	4000
Канал-ГКК-100-600	100	200	600	4,6	7	15	25	33	29	24
Канал-ГКК-100-900	100	200	900	6,3	9	22	32	36	33	31
Канал-ГКК-125-600	125	224	600	5,34	5	13	21	37	37	31
Канал-ГКК-125-900	125	224	900	7,23	7	16	28	38	38	35
Канал-ГКК-150-600	150	250	600	7,13	5	10	19	24	34	32
Канал-ГКК-150-900	150	250	900	9,6	7	13	26	25	35	36
Канал-ГКК-160-600	160	280	600	7,13	3	11	22	33	42	29
Канал-ГКК-160-900	160	280	900	9,6	8	14	23	39	37	25
Канал-ГКК-200-600	200	315	600	8,35	4	8	15	31	28	20
Канал-ГКК-200-900	200	315	900	11,12	8	9	20	32	35	23
Канал-ГКК-250-600	250	355	600	10,03	6	9	13	24	15	15
Канал-ГКК-250-900	250	355	900	13,14	8	11	20	33	24	18
Канал-ГКК-315-600	315	500	600	16,34	2	6	11	14	9	4
Канал-ГКК-315-900	315	500	900	21,19	7	9	16	30	18	14

Канал-ДКК

Клапаны имеют круглое сечение и имеют круглый корпус с установленной внутри простой листовой лопаткой, усеченной по бокам. Такая конструкция обеспечивает пропорциональную зависимость расхода воздуха через клапан от угла поворота лопатки.

Конструктивные элементы клапана выполнены из оцинкованной стали.

Ось лопатки установлена на втулках из полиамида.

В качестве исполнительного механизма используется ручной привод.

Для регулировки положения лопатки ручной привод предусматривает возможность фиксации положения.

Клапан сохраняет работоспособность вне зависимости от пространственной ориентации.

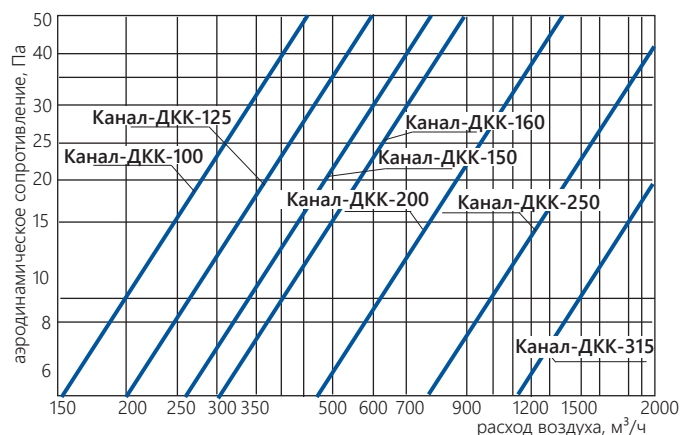
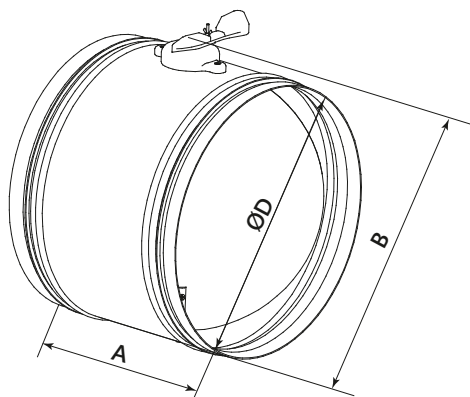
- предназначены для регулирования расхода приточного и вытяжного воздуха в системах канальной вентиляции и кондиционирования;
- может использоваться для рециркуляционного воздуха;
- обрабатываемый воздух должен быть подготовлен, не должен содержать твердые, волокнистые, клейкие или агрессивные примеси;
- допустимое содержание пыли и твердых примесей не более $0,1 \text{ г/м}^3$;
- допустимая температура перемещаемого воздуха от -30°C до $+50^\circ \text{C}$.



Канал-ДКК-100

- универсальный воздушный клапан
- размер (по круглому присоединительному сечению)

ПРИМЕЧАНИЕ: стандартно поставляется с ручкой.



ТИПОРАЗМЕР	Размеры, мм				Масса, кг не более
	D	A	B	C	
Канал-ДКК-100	200	160	100	0,96	3,6
Канал-ДКК-125	200	185	125	1,07	4,0
Канал-ДКК-150	200	200	150	1,19	4,49
Канал-ДКК-160	200	220	160	1,24	5,1
Канал-ДКК-200	200	260	200	1,45	3,6
Канал-ДКК-250	200	310	250	2,06	4,0
Канал-ДКК-315	200	375	315	2,6	4,49

Канал-КВ

Клапаны имеют круглое сечение и имеют круглый корпус с установленной внутри лопаткой. Такая конструкция обеспечивает пропорциональную зависимость расхода воздуха через клапан от угла поворота лопатки.

Конструктивные элементы клапана выполнены из оцинкованной стали.

По периметру лопатка снабжена резиновым уплотнителем.

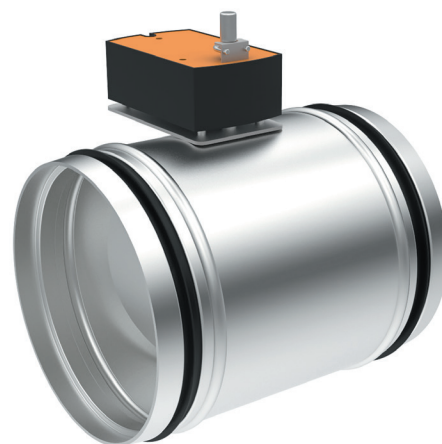
В качестве исполнительного механизма используются:

- ручной привод для местного ручного управления;
- электропривод для дистанционного управления клапаном.

Для воздушных клапанов используют приводы «открыто-закрыто» или с пружинным возвратом плавного регулирования или двухпозиционные 220 В или 24 В. Универсальная маркировка привода приведена для всех воздушных клапанов.

Клапан сохраняет работоспособность вне зависимости от пространственной ориентации.

- предназначены для регулирования расхода приточного и вытяжного воздуха в системах канальной вентиляции и кондиционирования;
- может использоваться для рециркуляционного воздуха;
- применяют для герметизации внутреннего объема вентиляционных сетей;
- обрабатываемый воздух должен быть подготовлен, не должен содержать твердые, волокнистые, клейкие или агрессивные примеси;
- допустимое содержание пыли и твердых примесей не более 0,1 г/м³;
- допустимая температура перемещаемого воздуха от -30° С до +50° С.

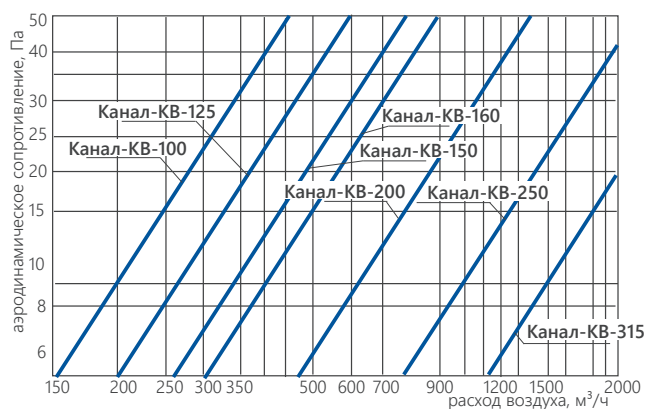
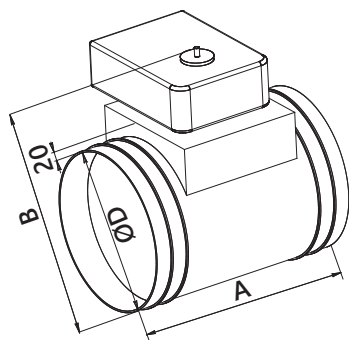


Канал-КВ-100-0

- универсальный воздушный клапан
- размер (по круглому присоединительному сечению)
- тип привода (тип электрического привода, 0 - под привод, рукоятка - ручной привод)



ПРИМЕЧАНИЕ: универсальная маркировка электропривода см. Справочную информацию.



ТИПОРАЗМЕР	Размеры, мм					Масса кг, без привода не более
	A	B	D*	“открыто-закрыто”	пружинный возврат	
Канал-КВ-100	200	215	100			0,65
Канал-КВ-125	200	240	125			0,78
Канал-КВ-150	200	253	150			0,86
Канал-КВ-160	200	273	160	М 220 (24)	Ф 220 (24)	0,98
Канал-КВ-200	200	313	200			1,21
Канал-КВ-250	200	363	250			1,85
Канал-КВ-315	200	428	315			2,45

Канал-КОЛ-К

Клапан состоит из круглого корпуса выполненного из оцинкованной стали и установленных в нем подпружиненных лопаток, выполненных из оцинкованной стали.

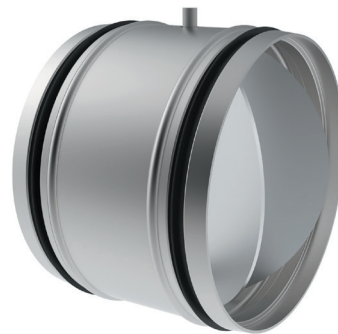
Под действием воздушного потока, при включенном вентиляторе, лопатки поддерживаются в открытом положении.

После отключения вентилятора лопатки клапана автоматически возвращаются в исходное положение и перекрывают сечение клапана.

Клапан Канал-КОЛ-К сохраняет работоспособность вне зависимости от пространственной ориентации при соблюдении условий монтажа, а также при обеспечении допустимого уровня скоростей в сечении клапана.

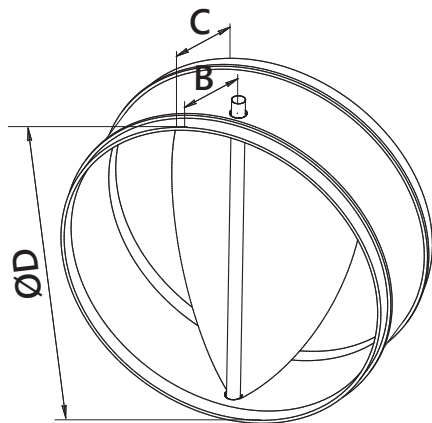
Конструкция корпуса клапана позволяет присоединять его к круглым воздуховодам или другим элементам систем канальной вентиляции с помощью хомутов.

- предотвращает перетекание воздуха и невзрывоопасных воздушных смесей из разных помещений одной вентиляционной системы;
- предупреждает попадание наружного воздуха в обслуживаемое помещение после отключения вентилятора;
- не допускается содержание липких веществ и волокнистых материалов;
- содержание пыли и твердых примесей допускается не более $0,1 \text{ г/м}^3$;
- минимальная скорость воздуха через сечение клапана должна быть:
 - на горизонтальном участке не менее $1,5 \text{ м/с}$;
 - на вертикальном участке не менее $2,5 \text{ м/с}$;
- максимально допустимая скорость воздуха не более 9 м/с ;
- допустимая температура перемещаемого воздуха от -30° С до $+50^\circ \text{ С}$.

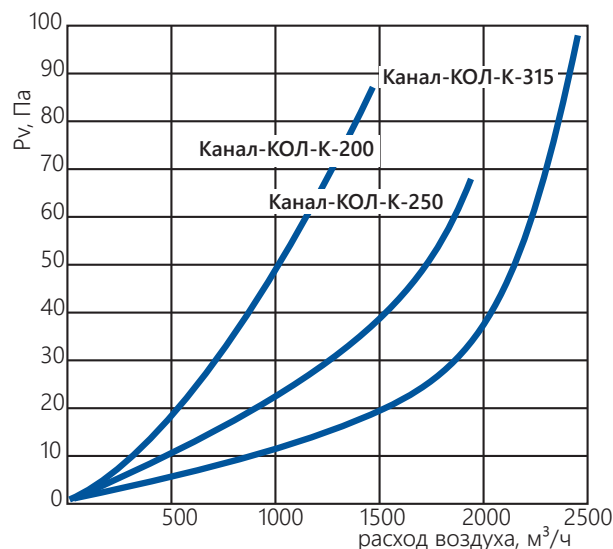
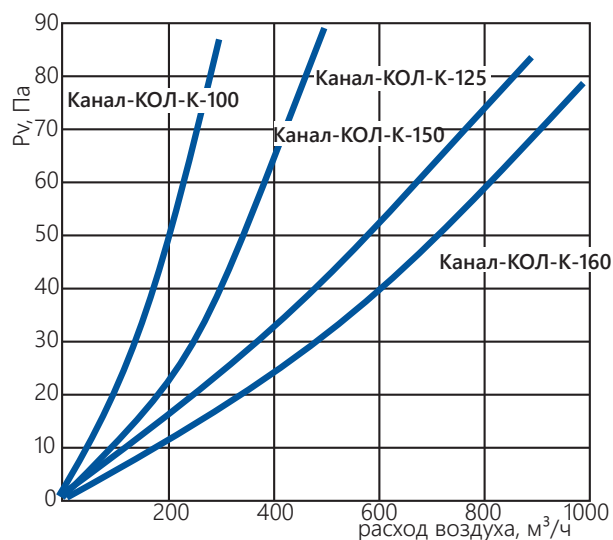


Канал-КОЛ-К-100

- клапан обратный для круглых каналов
- размер (по круглому присоединительному сечению)



ТИПОРАЗМЕР	Размеры, мм			Масса, кг не более
	D	B	C	
Канал-КОЛ-К-100	100	50	80	0,23
Канал-КОЛ-К-125	125	50	100	0,3
Канал-КОЛ-К-150	150	60	120	0,43
Канал-КОЛ-К-160	160	60	120	0,47
Канал-КОЛ-К-200	200	80	140	0,7
Канал-КОЛ-К-250	250	80	140	0,93
Канал-КОЛ-К-315	315	80	140	1,43



Канал-РВК

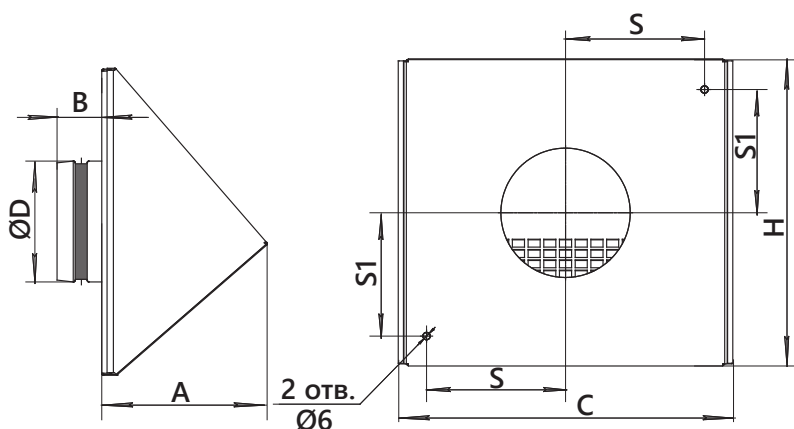
Решетка канальная воздухозаборная Канал-РВК изготовлена из оцинкованной листовой стали. Решетка подходит для настенного монтажа и оснащена защитной сеткой. Решетка характеризуется высокой прочностью, простотой монтажа и надежностью в эксплуатации. Решетка оснащена соединительным патрубком со специальным резиновым уплотнителем. Решетка легко устанавливается на стене, при этом не повреждая поверхность фасада.

Окрашиваются данные решетки порошковыми красками по каталогу RAL. Стандартно поставляются неокрашенными. Необходимый цвет указывается при заказе

Решетки канальные воздухозаборные Канал-РВК выполняют декоративную функцию - унифицированный дизайн решеток позволяет легко вписывать их в общий вид здания и сооружения. Решетки применяются для приточной вентиляции в круглых канальных системах и устанавливаются на фасад здания. Решетки канальные защищают воздуховоды от попадания в них осадков и посторонних предметов.

Канал-РВК-160-7004

- решетка воздухозаборная
- типоразмер (по круглому присоединительному сечению)
- цвет по каталогу RAL (0 - без покраски)



ТИПОРАЗМЕР	Размеры, мм							Масса, кг не более
	ØD	B	C	H	A	S	S1	
Канал-РВК-100	100	37	207	194	107	80	72	1,7
Канал-РВК-125	125	37	207	194	107	80	72	1,8
Канал-РВК-150	150	37	277	254	137	115	102	1,95
Канал-РВК-160	160	37	277	254	137	115	102	1,9
Канал-РВК-200	200	41	277	254	137	115	102	1,8
Канал-РВК-250	250	41	416	404	210	170	177	2,2
Канал-РВК-315	315	41	416	404	210	170	177	2,1

Канал-РВС

Решетки-вытяжки канальные с сеткой Канал-РВС применяются для вытяжной вентиляции в круглых канальных системах и устанавливаются на фасад здания. Решетки-вытяжки выполняют декоративную функцию - унифицированный дизайн решеток позволяет легко вписывать их в общий вид здания или сооружения. Данные решетки защищают воздуховоды от попадания в них осадков и посторонних предметов.

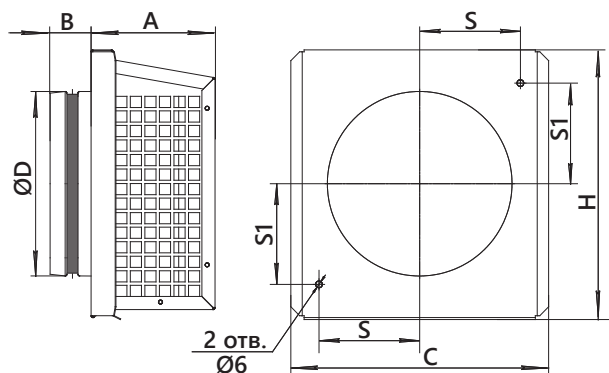
Решетка вытяжная канальная с сеткой Канал-РВС изготовлена из оцинкованной стали. Решетка оснащена защитной сеткой и соединительным патрубком со специальным резиновым уплотнителем. Решетка имеет встроенный рассекающий элемент, направляющий поток воздуха от стены здания. Сетка легко демонтируется для очистки. Решетка легко устанавливается на стене, при этом не повреждая поверхность фасада.

Окрашиваются данные решетки порошковыми красками по каталогу RAL. Стандартно поставляется неокрашенной. Необходимый цвет указывается при заказе.



Канал-РВС-160-7004

- решетка-вытяжка с сеткой
- типоразмер (по круглому присоединительному сечению)
- цвет по каталогу RAL (0 - без покраски)



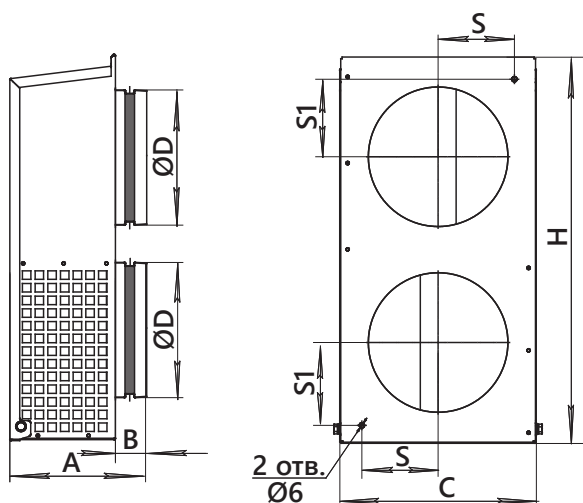
ТИПОРАЗМЕР	Размеры, мм							Масса, кг не более
	ØD	B	C	H	A	S	S1	
Канал-РВС-100	100	37	192	205	110	80	72	1,1
Канал-РВС-125	125	37	192	250	110	80	72	0,9
Канал-РВС-150	150	37	230	243	145	90	90	1,15
Канал-РВС-160	160	37	230	243	145	90	90	1,1
Канал-РВС-200	200	41	230	243	145	90	90	1,2
Канал-РВС-250	250	41	282	395	200	170	170	1,4
Канал-РВС-315	315	41	282	395	200	170	170	1,3

Канал-РПВС

Решетки канальные приточно-вытяжные с сеткой Канал-РПВС выполняют декоративную функцию - унифицированный дизайн решеток позволяет легко вписывать их в общий вид здания или сооружения. Решетки применяются для приточной и вытяжной вентиляции в круглых канальных системах. Данные решетки распределяют потоки внешнего и отработанного воздуха, исключая возможность их смешивания. Решетки канальные приточно-вытяжные с сеткой защищают воздуховоды от попадания в них осадков и посторонних предметов.

Решетка канальная приточно-вытяжная с сеткой Канал-РПВС изготовлена из оцинкованной листовой стали. Решетка оснащена защитной сеткой и соединительным патрубком со специальным резиновым уплотнителем. Решетка имеет встроенные рассекатели, направляющие потоки приточного и отработанного воздуха в разные стороны от стены. Сетка легко демонтируется для очистки. Решетка легко устанавливается на стене, при этом не повреждая поверхность фасада. Решетка отличается легкостью монтажа.

Окрашиваются данные решетки порошковыми красками по каталогу RAL. Стандартно поставляются неокрашенными. Необходимый цвет указывается при заказе.



Канал-РПВС-160-7004

- решетка приточно-вытяжная с сеткой
- типоразмер (по круглому присоединительному сечению)
- цвет по каталогу RAL (0 - без покраски)

ТИПОРАЗМЕР	Размеры, мм							Масса, кг не более
	ØD	B	C	H	A	S	S1	
Канал-РПВС-100	100	37	165	385	100	65	72	2,2
Канал-РПВС-125	125	37	165	385	100	65	72	2,1
Канал-РПВС-150	150	37	235	460	125	90	98	2,45
Канал-РПВС-160	160	37	235	460	125	90	98	2,4
Канал-РПВС-200	200	41	235	460	125	90	98	2,3
Канал-РПВС-250	250	41	355	765	180	145	170	2,9
Канал-РПВС-315	315	41	355	765	180	145	170	2,9

Канал-МК

Быстроразъемный монтажный хомут выполнен из оцинкованной листовой стали. С внутренней стороны снабжен изолирующим слоем уплотнителя, что придает герметичности соединениям и снижает вибрацию.

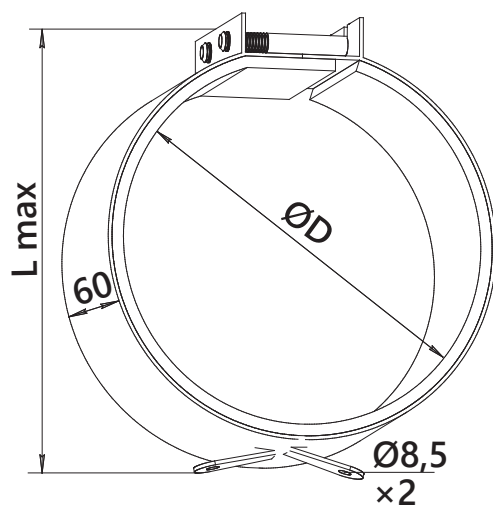
Предусматривает наличие специальных "ушек", которые отгибаются, обеспечивая возможность подвешивания.

Хомуты стягиваются с помощью двух винтов. Это обеспечивает надежное крепление.

- обеспечивает удобную и быструю установку оборудования систем канальной вентиляции для круглых каналов и демонтаж элементов для осуществления сервисного обслуживания.

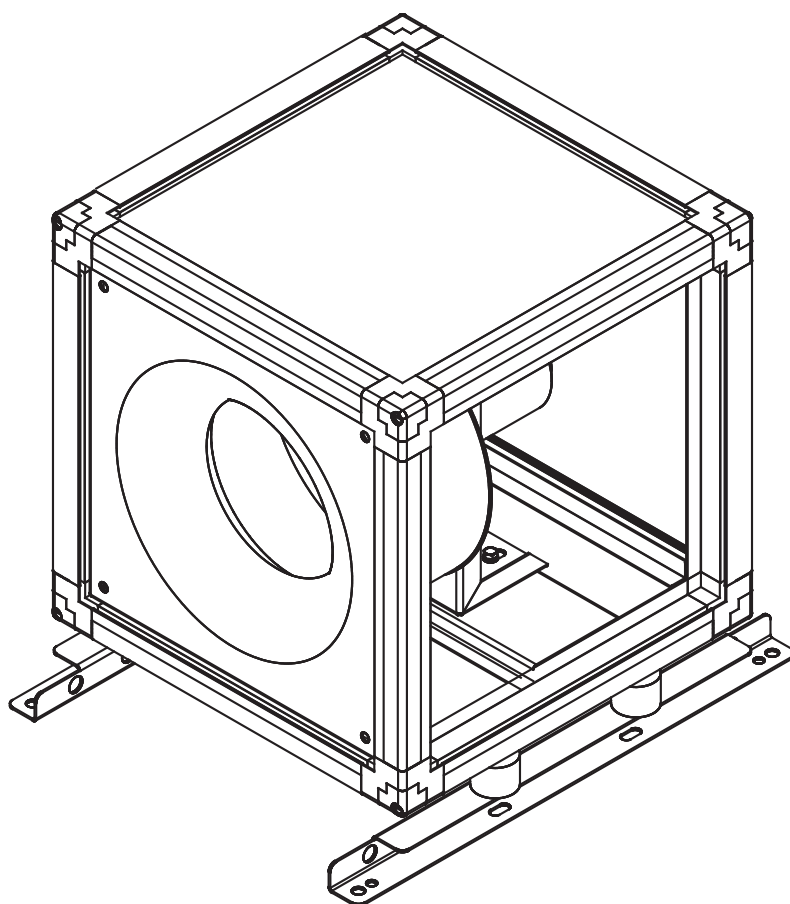
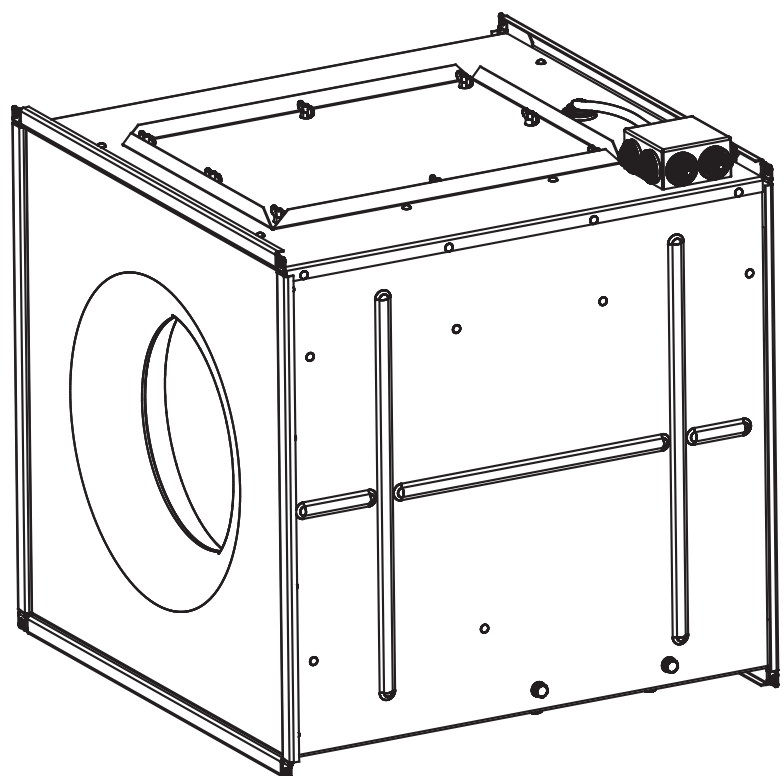
Канал-МК-100

- быстроразъемный монтажный хомут
- размер (по круглому присоединительному сечению)



ТИПОРАЗМЕР	Размеры, мм		Масса, кг не более
	D	L _{max}	
Канал-МК-100	100	160	0,26
Канал-МК-125	125	185	0,31
Канал-МК-150	150	210	0,35
Канал-МК-160	160	220	0,37
Канал-МК-180	180	240	0,41
Канал-МК-200	200	260	0,44
Канал-МК-250	250	310	0,53
Канал-МК-315	315	375	0,65

СИСТЕМА КАНАЛЬНОЙ ВЕНТИЛЯЦИИ ДЛЯ КВАДРАТНЫХ КАНАЛОВ



Канал-КВАРК

Квадратный корпус вентилятора Канал-КВАРК выполнен из оцинкованной стали, что обеспечивает надежную защиту от коррозии.

РАБОЧЕЕ КОЛЕСО устанавливается внутри корпуса с назад загнутыми лопатками и проходит тщательную статическую и динамическую балансировку.

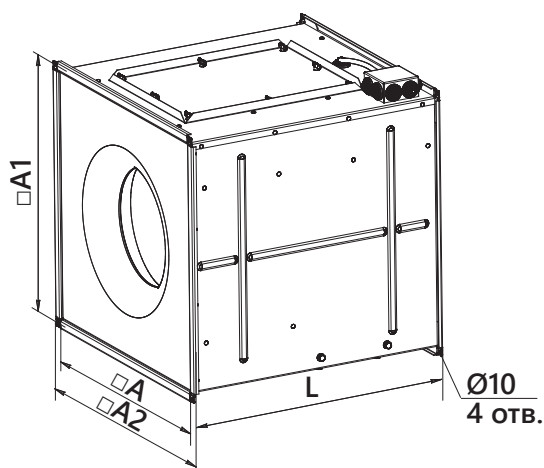
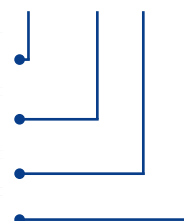
ЭЛЕКТРОДВИГАТЕЛЬ. Вентиляторы комплектуются асинхронными одно- или трехфазными электродвигателями, позволяющими регулировать частоту вращения рабочего колеса с помощью частотных преобразователей. По дополнительному запросу вентилятор может комплектоваться однофазными электродвигателями мощностью более 1,5 кВт. Монтаж вентиляторов может осуществляться в любом пространственном положении с сохранением работоспособности.

- для компактных стационарных систем приточной и вытяжной вентиляции, а также для систем кондиционирования воздуха производственных, общественных и жилых зданий;
- позволяют значительно уменьшить габариты системы при одновременном сохранении рабочих параметров воздуха;
- конструкция обеспечивает удобство обслуживания и монтажа в условиях ограниченного пространства;
- для воздушных сред с допустимым содержанием пыли и твердых примесей не более 0,1 г/м³;
- не допускается наличие липких, волокнистых и абразивных компонентов, взрывоопасных примесей;
- температурный диапазон среды перемещаемого воздуха от -30° С до +40° С;
- Класс защиты IP 54.



Канал-КВАРК-45-45-2-380

- вентилятор канальный радиальный квадратный
- размер (по квадратному присоединительному сечению)
- число полюсов электродвигателя
- напряжение питания электродвигателя 220 В или 380 В



Канал-КВАРК-В-45-45-2-380

- исполнение (В - взрывозащищенный)



ПРИМЕЧАНИЕ: исполнение "В" только для указанной группы вентиляторов с напряжением электродвигателя 380 В.

Для двигателей 220 В - исполнение "В" - не существует.

ТИПОРАЗМЕР	Размеры, мм				Масса, кг не более
	A	A1	A2	L	
Канал-КВАРК-35-35-4	350	370	390	430	17,0
Канал-КВАРК-35-35-2	350	370	390	430	19,0
Канал-КВАРК-40-40-4	400	420	440	450	18,7
Канал-КВАРК-40-40-2	400	420	440	450	22,8
Канал-КВАРК-45-45-4	450	470	490	530	30,8
Канал-КВАРК-45-45-2	450	470	490	530	38,8
Канал-КВАРК-50-50-4	500	520	540	570	36,4
Канал-КВАРК-50-50-2	500	520	540	570	49,5
Канал-КВАРК-56-56-4	560	580	600	600	41,2
Канал-КВАРК-56-56-2	560	580	600	600	64,2
Канал-КВАРК-63-63-4	630	650	670	650	46,8
Канал-КВАРК-63-63-2	630	650	670	650	74,4
Канал-КВАРК-71-71-4	710	730	750	720	51,2
Канал-КВАРК-71-71-6	710	730	750	720	54,5
Канал-КВАРК-80-80-4	800	830	860	830	71,7
Канал-КВАРК-80-80-6	800	830	860	830	78,7

Канал-КВАРК

С ОДНОФАЗНЫМ ЭЛЕКТРОДВИГАТЕЛЕМ

ТИПОРАЗМЕР	Сечение канала □А, мм	Частота вращения двигателя, мин-1	Установочная мощность двигателя, кВт	Номинальный ток, А	Корректированный уровень звукового давления LpA, дБ(А)		
					на входе	на выходе	к окружению
C-KVARK-35-35-4-220	350	1500	0,12	1,3	55	57	46
C-KVARK-35-35-2-220	350	3000	0,37	3	60	62	52
C-KVARK-40-40-4-220	400	1500	0,12	1,3	58	60	47
C-KVARK-40-40-2-220	400	3000	0,75	5,7	63	65	54
C-KVARK-45-45-4-220	450	1500	0,18	1,7	66	69	46
C-KVARK-45-45-2-220	450	3000	1,5	9,44	74	76	55
C-KVARK-50-50-4-220	500	1500	0,37	3	69	71	52
C-KVARK-56-56-4-220	560	1500	0,55	4	73	75	57
C-KVARK-63-63-4-220	630	1500	1,1	6,3	76	79	66
C-KVARK-71-71-4-220	710	1500	1,5	10,1	79	82	67
Канал-КВАРК-63-63-2	630	650	670	650	74,4	650	74,4
Канал-КВАРК-71-71-4	710	730	750	720	51,2	720	51,2
Канал-КВАРК-71-71-6	710	730	750	720	54,5	720	54,5
Канал-КВАРК-80-80-4	800	830	860	830	71,7	830	71,7
Канал-КВАРК-80-80-6	800	830	860	830	78,7	830	78,7
Канал-КВАРК-80-80-4	800	830	860	830	71,7	830	71,7

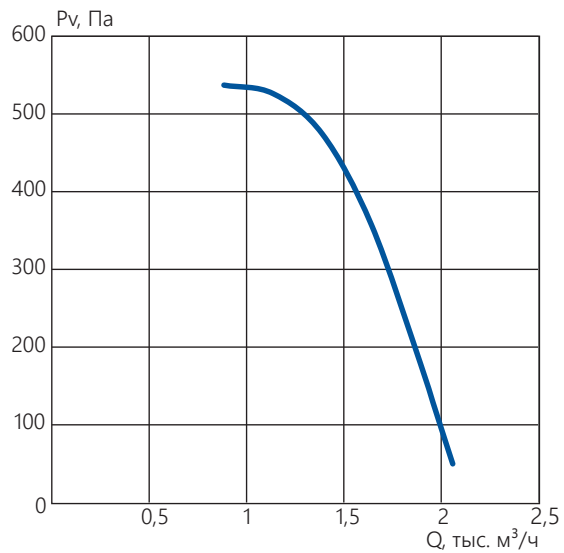
С ТРЕХФАЗНЫМ ЭЛЕКТРОДВИГАТЕЛЕМ

ТИПОРАЗМЕР	Сечение канала □А, мм	Частота вращения двигателя, мин-1	Установочная мощность двигателя, кВт	Номинальный ток, А	Корректированный уровень звукового давления LpA, дБ(А)		
					на входе	на выходе	к окружению
C-KVARK-35-35-4-380	350	1350	0,12	0,39	55	57	46
C-KVARK-(V)-35-35-2-380*	350	2730	0,37	1	60	62	52
C-KVARK-40-40-4-380	400	1350	0,12	0,39	58	60	47
C-KVARK-(V)-40-40-2-380*	400	2800	0,75	1,9	63	65	54
C-KVARK-45-45-4-380	450	1350	0,18	0,6	66	69	46
C-KVARK-(V)-45-45-2-380*	450	2835	1,5	3,2	74	76	55
C-KVARK-(V)-50-50-4-380*	500	1320	0,37	1,2	69	71	52
C-KVARK-(V)-50-50-2-380*	500	2835	3	6,5	77	79	60
C-KVARK-(V)-56-56-4-380*	560	1400	0,55	1,4	73	75	57
C-KVARK-(V)-56-56-2-380*	560	2860	5,5	11	81	83	70
C-KVARK-(V)-63-63-4-380*	630	1420	1,1	2,7	76	79	66
C-KVARK-(V)-63-63-2-380*	630	2865	7,5	15	84	87	71
C-KVARK-(V)-71-71-4-380*	710	1390	1,5	3,6	79	82	67
C-KVARK-(V)-71-71-6-380*	710	915	0,55	1,8	67	70	55
C-KVARK-(V)-80-80-4-380*	800	1395	2,2	5,2	83	86	70
C-KVARK-(V)-80-80-6-380*	800	930	0,75	2,3	70	73	57

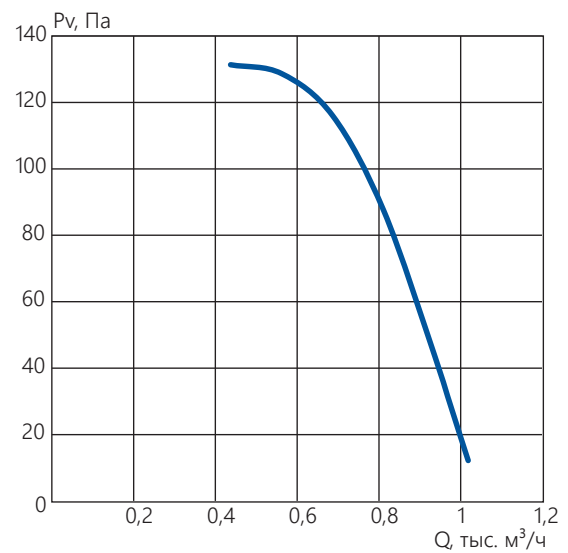
ПРИМЕЧАНИЕ: * возможен заказ вентилятора в исполнении "В" - взрывозащищенное, только для двигателей 380 В.

Канал-КВАРК

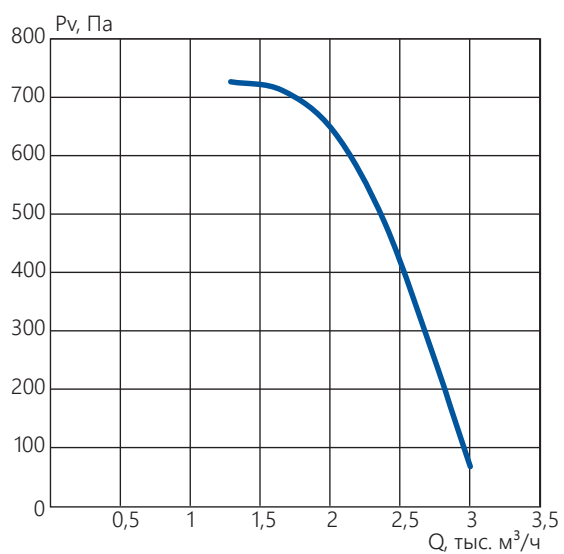
Канал-КВАРК-35-35-2



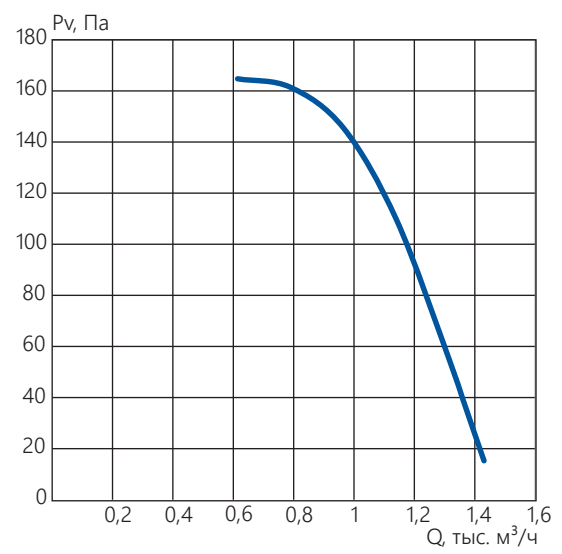
Канал-КВАРК-35-35-4



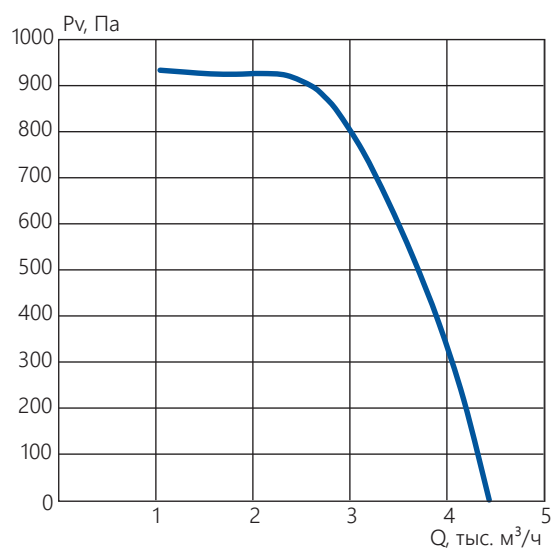
Канал-КВАРК-40-40-2



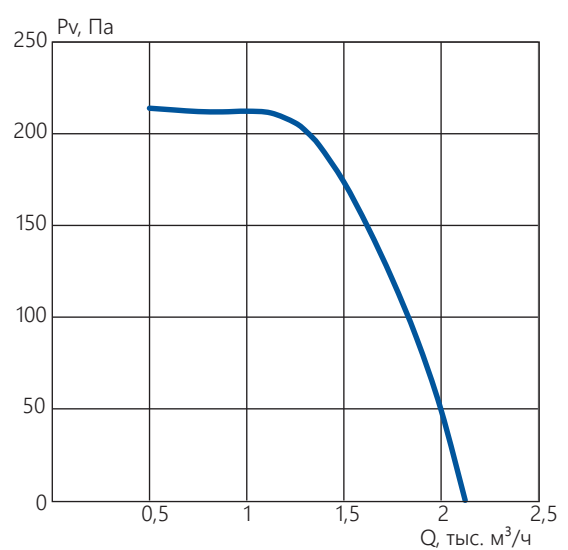
Канал-КВАРК-40-40-4



Канал-КВАРК-45-45-2

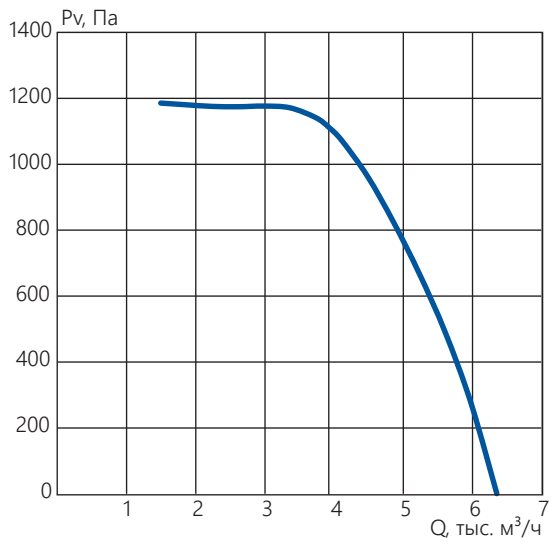


Канал-КВАРК-45-45-4

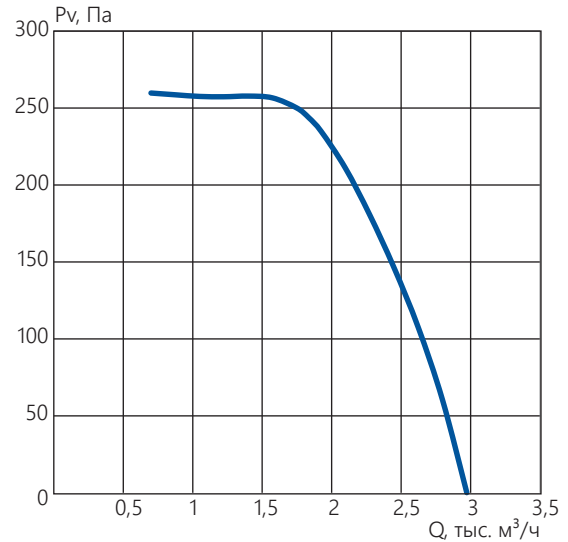


Канал-КВАРК

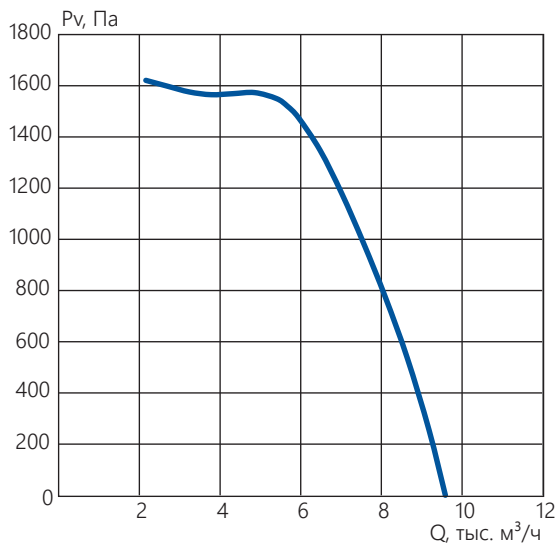
Канал-КВАРК-50-50-2



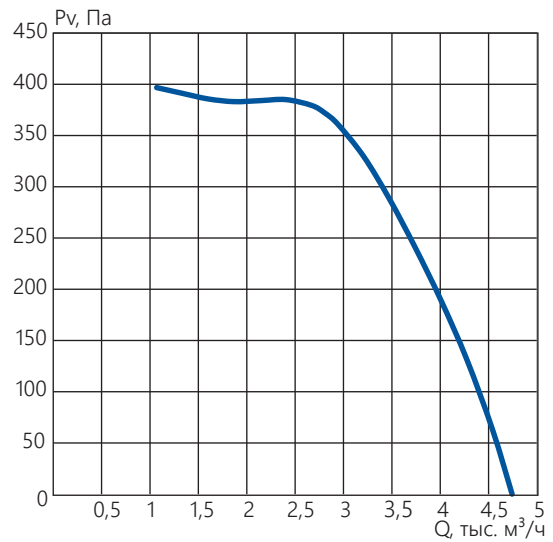
Канал-КВАРК-50-50-4



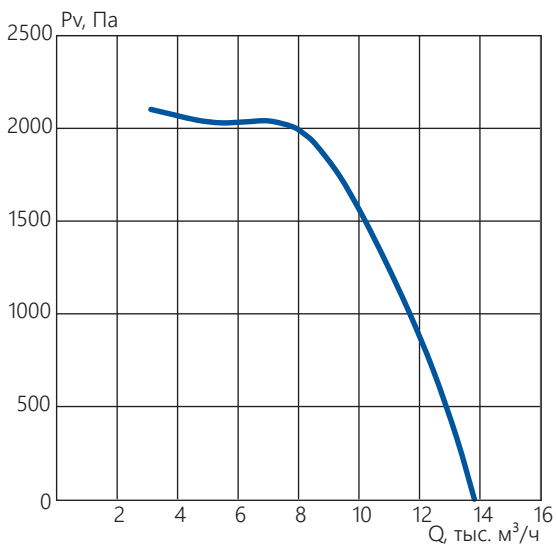
Канал-КВАРК-56-56-2



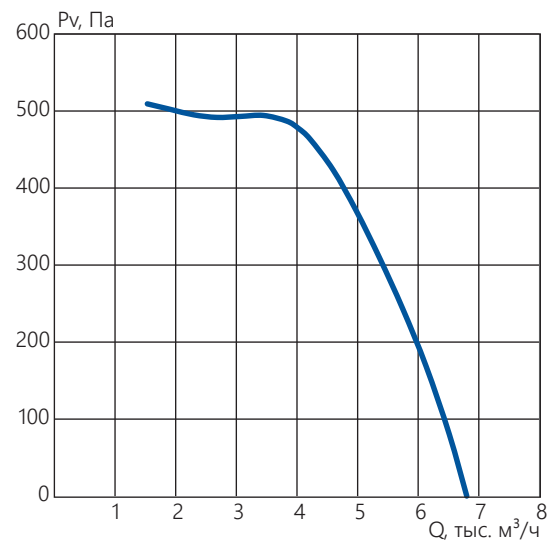
Канал-КВАРК-56-56-4



Канал-КВАРК-63-63-2

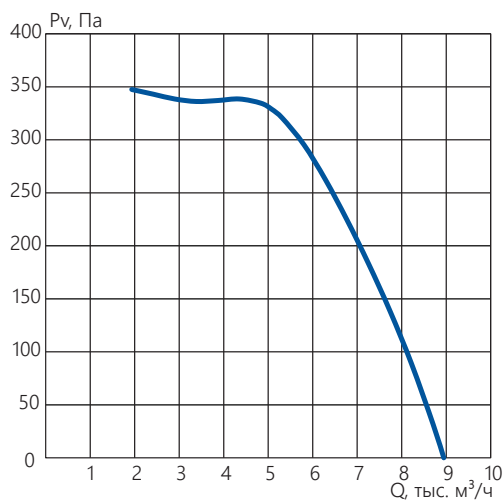


Канал-КВАРК-63-63-4

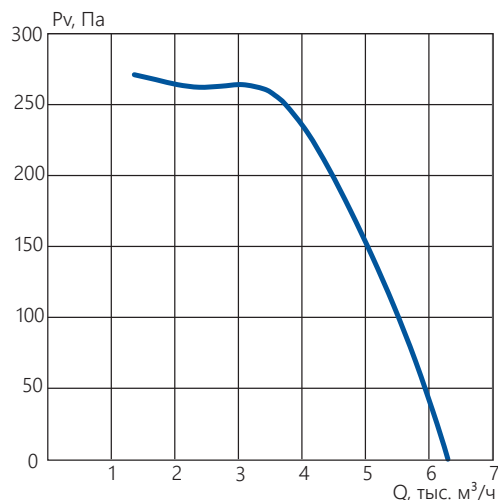


Канал-КВАРК

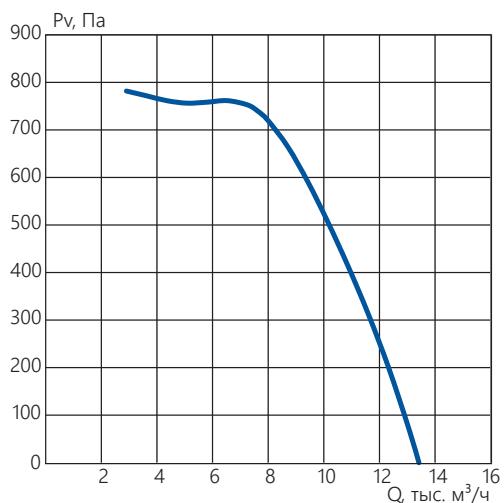
Канал-КВАРК-71-71-4



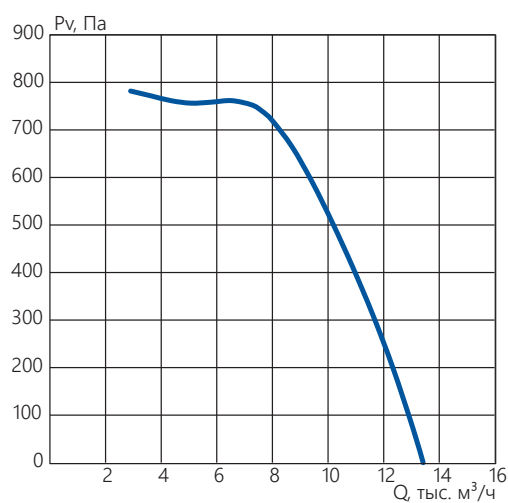
Канал-КВАРК-71-71-6



Канал-КВАРК-80-80-4



Канал-КВАРК-80-80-6



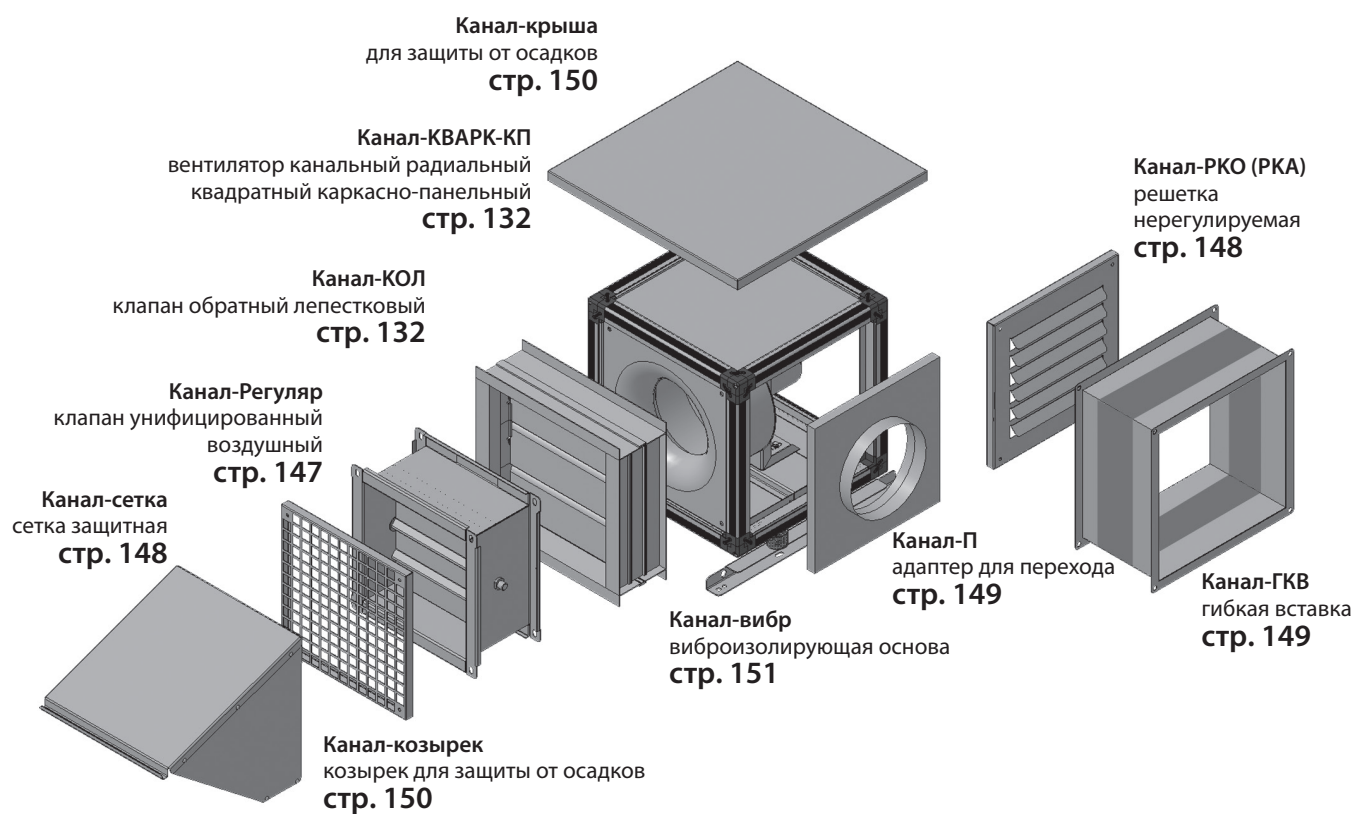
Канал-П - адаптер типа П-квадрат/прямоугольник, позволяет устанавливать вентиляторы Канал-КВАРК в прямоугольной сети воздуховодов.

- адаптер
- размер квадратного канала (по квадратному присоединительному сечению)
- размер прямоугольного канала (по квадратному присоединительному сечению $V \times H$)

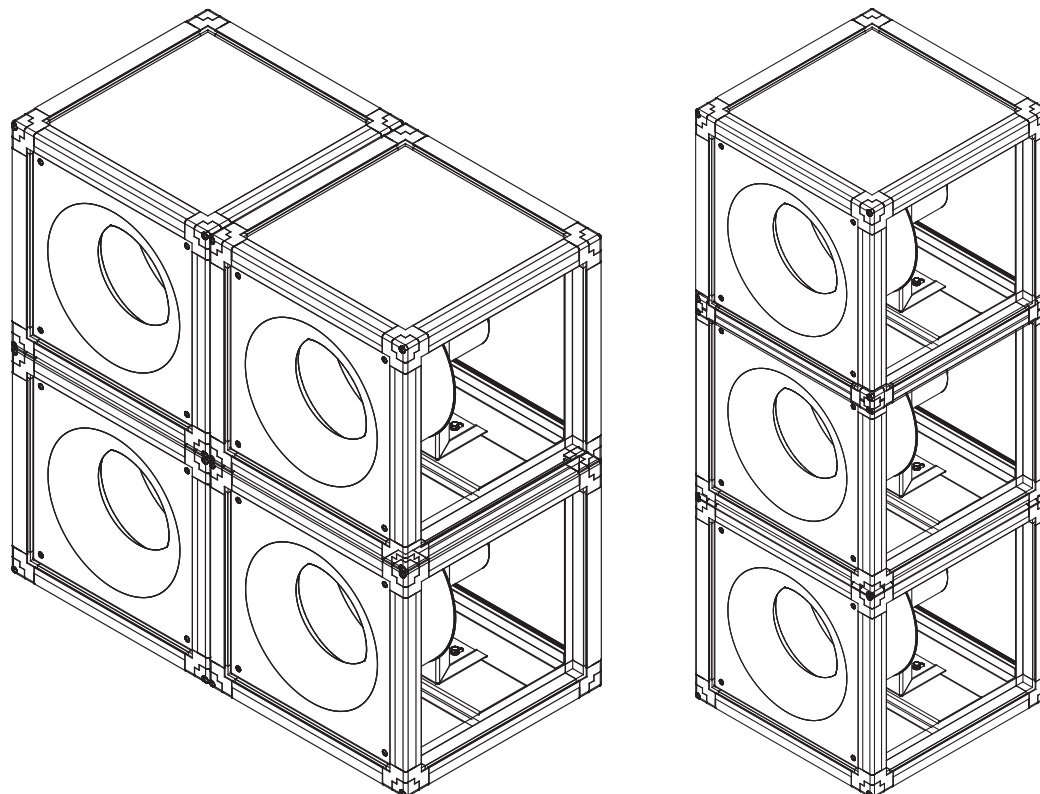
Канал-П-35-35/40-20



ТИПОРАЗМЕР ПРЯМОУГОЛЬНОГО КАНАЛА	Сечение канала $\square A$, мм	Переход на сечение канала $V \times H$, мм								
		40×20	50×25	50×30	60×30	60×35	70×40	80×50	90×50	100×50
Канал-КВАРК-35-35	350	+	+	+						
Канал-КВАРК-40-40	400			+	+	+				
Канал-КВАРК-45-45	450					+	+			
Канал-КВАРК-50-50	500							+	+	
Канал-КВАРК-56-56	560							+	+	
Канал-КВАРК-63-63	630								+	+
Канал-КВАРК-71-71	710									+
Канал-КВАРК-80-80	800									+



ВОЗМОЖНЫЕ ВАРИАНТЫ ПРИМЕНЕНИЯ



Канал-КВАРК-КП

КОРПУС вентиляторов имеет каркас выполненный из алюминиевого профиля. В качестве наружных ограждающих элементов служат ПАНЕЛИ, обшивка которых выполнена из листовой оцинкованной стали. Панели заполнены негорючей минеральной ватой, характеризующейся высокой звукоизоляцией и низким коэффициентом теплопотерь.

Внутри корпуса установлено РАБОЧЕЕ КОЛЕСО, представляющее собой “свободное колесо” с назад загнутыми лопатками, которое проходит тщательную статическую и динамическую балансировку.

Вентиляторы комплектуются асинхронными трехфазными электродвигателями, позволяющими регулировать частоту вращения рабочего колеса с помощью частотных преобразователей, и ЕС-двигателями.

Комплектация вентиляторов однофазными электродвигателями по дополнительному запросу.

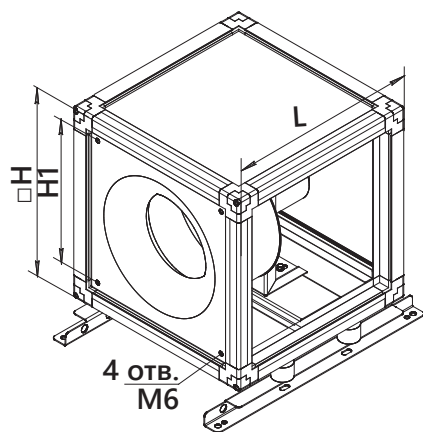
Канал-КВАРК-КП имеют компактные размеры, что позволяет применять их в условиях ограниченного пространства; обеспечивает удобство монтажа и обслуживания, а также универсально сочетаются с другими элементами систем канальной вентиляции.

Канал-КВАРК-КП сохраняют работоспособность вне зависимости от пространственной ориентации.

При необходимости, допускается монтаж вентилятора КР-Канал-КВАРК-КП вне здания: на специальных площадках или на крыше здания, при этом на входе в вентилятор устанавливают козырек с решеткой или сеткой для защиты от посторонних предметов и осадков.

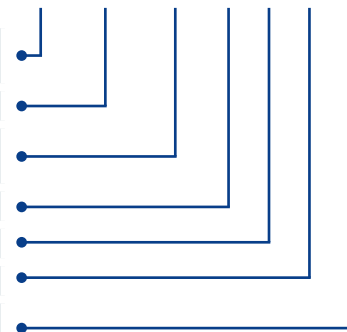
Вентиляторы Канал-КВАРК-КП допускают применение дополнительных устройств обработки воздуха с типоряда круглых и прямоугольных канальных систем.

- в компактных стационарных системах приточной и вытяжной вентиляции, а также в системах кондиционирования воздуха производственных, общественных и жилых зданий;
- имеют компактные размеры, что позволяет применять оборудование в условиях ограниченного пространства;
- специальные элементы позволяют устанавливать вентилятор снаружи здания;
- обеспечивают удобство монтажа и обслуживания;
- дополнительные комплекты аксессуаров позволяют адаптировать вентилятор в соответствии с особенностями места его установки;
- не допускается наличие в воздухе липких, волокнистых и абразивных компонентов, взрывоопасных примесей;
- для воздушных сред с допустимым содержанием пыли и твердых примесей не более $0,1 \text{ г/м}^3$;
- температурный диапазон перемещаемой среды от -30°C до $+40^\circ \text{C}$;
- Класс защиты: IP 54.



Канал-КВАРК-КП-40-40-9-2,5-4-380

- вентилятор канальный радиальный квадратный каркасно-панельный
- общепромышленное исполнение
- размер (по квадратному присоединительному сечению)
- количество лопаток
- номер вентилятора
- число полюсов электродвигателя
- напряжение питания электродвигателя



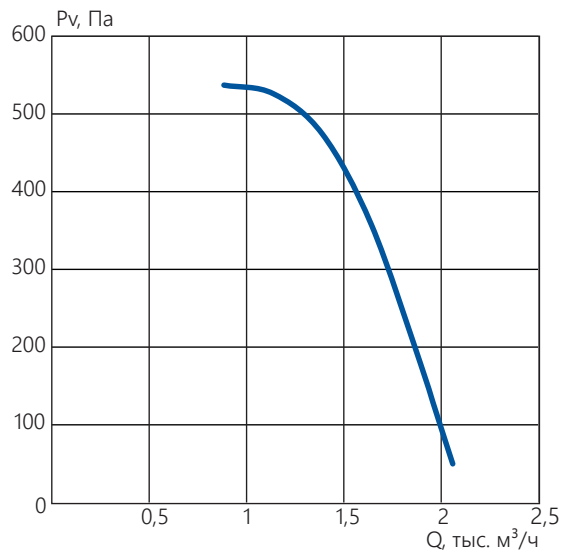
ТИПОРАЗМЕР	Размеры, мм			Масса, кг не более
	□Н	Н1	L	
Канал-КВАРК-КП-40-40	400	297	400	18,5
Канал-КВАРК-КП-42-42	420	317	420	21,9
Канал-КВАРК-КП-46-46	460	357	460	28,6
Канал-КВАРК-КП-50-50	500	397	500	44,1
Канал-КВАРК-КП-67-67	670	567	670	108,6
Канал-КВАРК-КП-80-80	800	697	800	100,6
Канал-КВАРК-КП-100-100	1000	897	1000	155,7

Канал-КВАРК-КП

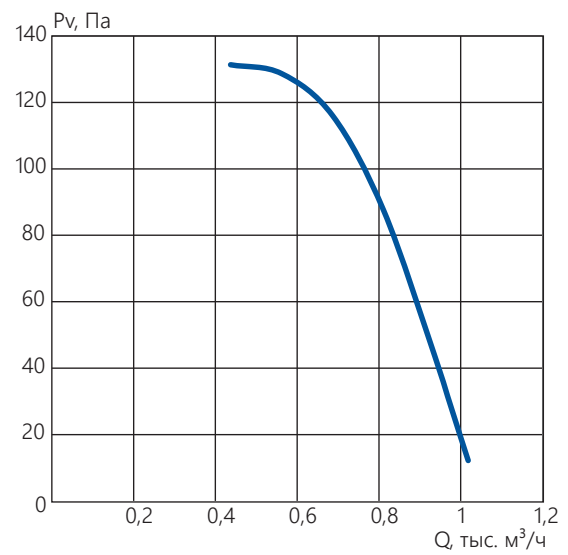
ТИПОРАЗМЕР	Частота вращения двигателя, мин-1	Установочная мощность двигателя, кВт	Номинальный ток, А	Корректированный уровень звукового давления LpA, дБ(А)		
				на входе	на выходе	к окружению
Канал-КВАРК-КП-40-40-9-2,5-4-380	1350	0,12	0,5	55	46	40
Канал-КВАРК-КП-40-40-9-2,5-2-380	2750	0,55	1,4	70	61	55
Канал-КВАРК-КП-42-42-9-2,8-4-380	1350	0,12	0,5	56	48	42
Канал-КВАРК-КП-42-42-9-2,8-2-380	2820	0,75	1,9	73	64	58
Канал-КВАРК-КП-46-46-9-3,15-4-380	1350	0,18	0,7	61	52	48
Канал-КВАРК-КП-46-46-9-3,15-2-380	2830	1,5	3,6	77	68	64
Канал-КВАРК-КП-50-50-6-3,55-4-380	1320	0,25	0,82	63	55	50
Канал-КВАРК-КП-50-50-6-3,55-2-380	2840	2,2	5	80	72	67
Канал-КВАРК-КП-50-50-9-3,55-4-380	1320	0,25	0,82	64	56	51
Канал-КВАРК-КП-50-50-9-3,55-2-380	2845	3	6,5	80	72	68
Канал-КВАРК-КП-67-67-6-4-4-380	1320	0,37	1,12	67	59	54
Канал-КВАРК-КП-67-67-6-4-2-380	2845	3	6,5	83	75	71
Канал-КВАРК-КП-67-67-9-4-4-380	1410	0,55	1,75	69	61	56
Канал-КВАРК-КП-67-67-9-4-2-380	2870	5,5	11	84	77	70
Канал-КВАРК-КП-67-67-6-4,5-4-380	1415	0,75	2,2	73	65	58
Канал-КВАРК-КП-67-67-6-4,5-2-380	2870	5,5	11	87	80	73
Канал-КВАРК-КП-67-67-9-4,5-4-380	1420	1,1	3,04	72	65	58
Канал-КВАРК-КП-67-67-9-4,5-2-380	2900	11	21,8	87	80	73
Канал-КВАРК-КП-67-67-6-5-6-380	920	0,37	1,33	66	59	52
Канал-КВАРК-КП-67-67-6-5-4-380	1420	1,5	3,95	75	68	61
Канал-КВАРК-КП-67-67-9-5-6-380	920	0,55	1,9	66	59	52
Канал-КВАРК-КП-67-67-9-5-4-380	1390	2,2	5,3	77	69	62
Канал-КВАРК-КП-80-80-6-5,6-6-380	930	0,75	2,29	70	63	55
Канал-КВАРК-КП-80-80-6-5,6-4-380	1390	2,2	5,3	81	74	66
Канал-КВАРК-КП-80-80-9-5,6-6-380	930	1,1	3,18	70	63	56
Канал-КВАРК-КП-80-80-9-5,6-4-380	1395	3	7,2	79	72	65
Канал-КВАРК-КП-80-80-6-6,3-6-380	930	1,1	3,18	73	67	59
Канал-КВАРК-КП-80-80-6-6,3-4-380	1425	4	9,3	84	77	69
Канал-КВАРК-КП-80-80-9-6,3-6-380	920	1,5	4,2	74	68	60
Канал-КВАРК-КП-80-80-9-6,3-4-380	1435	5,5	12,3	85	78	71
Канал-КВАРК-КП-100-100-6-7,1-6-380	940	2,2	5,9	77	71	63
Канал-КВАРК-КП-100-100-6-7,1-4-380	1455	7,5	16,1	88	82	74
Канал-КВАРК-КП-100-100-9-7,1-6-380	955	3	7,9	84	77	69
Канал-КВАРК-КП-100-100-9-7,1-4-380	1440	11	23,1	89	83	75

Канал-КВАРК-КП

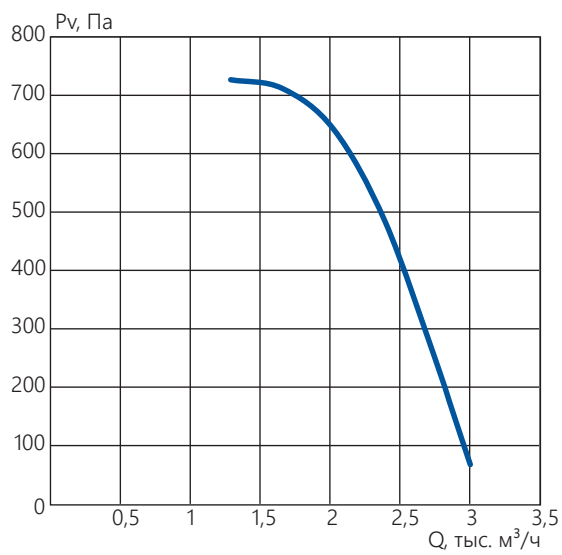
Канал-КВАРК-КП-40-40-9-2,5-2



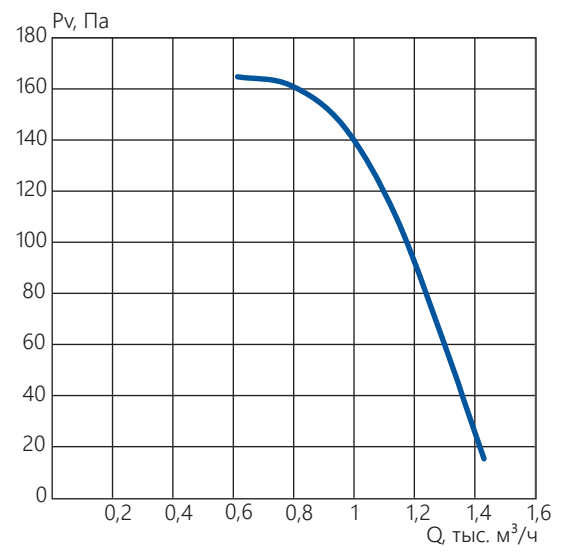
Канал-КВАРК-КП-40-40-9-2,5-4



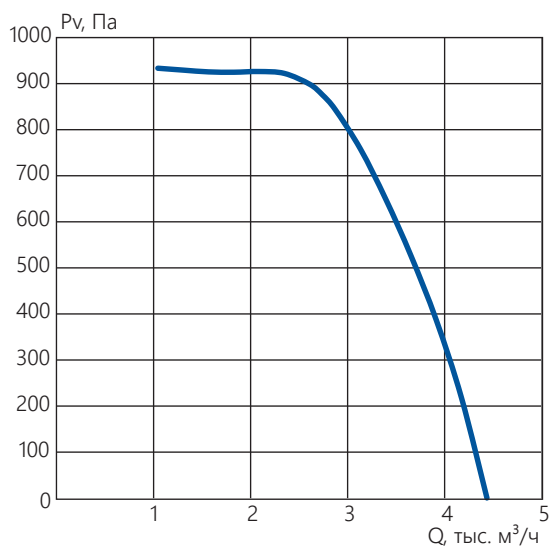
Канал-КВАРК-КП-42-42-9-2,8-2



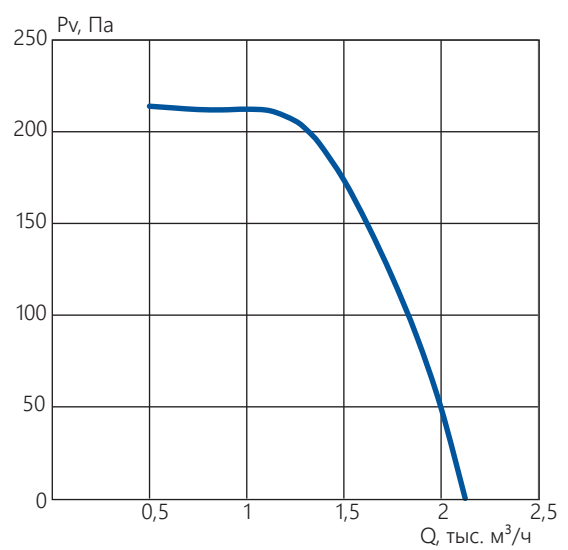
Канал-КВАРК-КП-42-42-9-2,8-4



Канал-КВАРК-КП-50-50-9-3,15-2

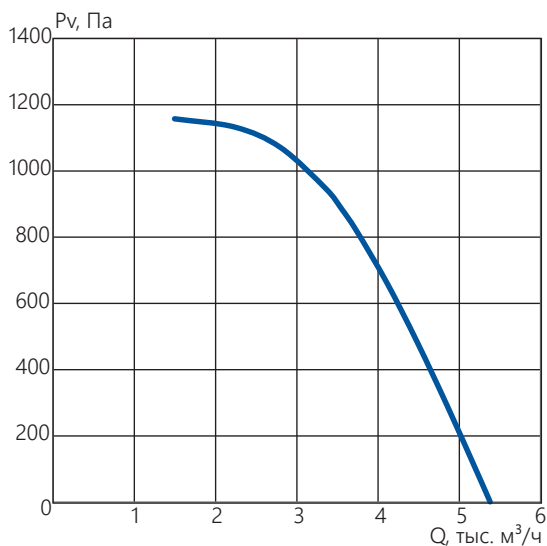


Канал-КВАРК-КП-50-50-9-3,15-4

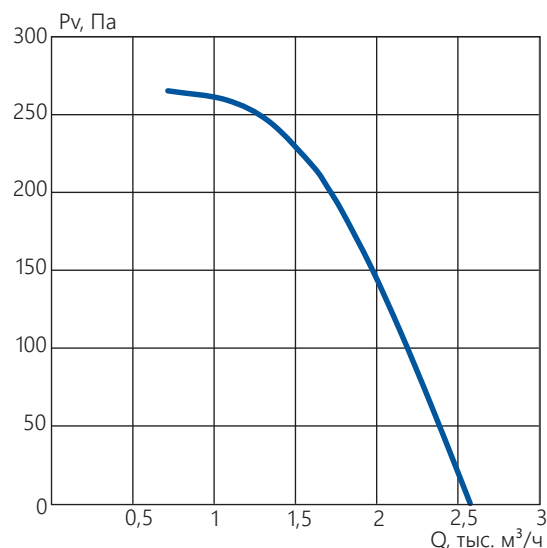


Канал-КВАРК-КП

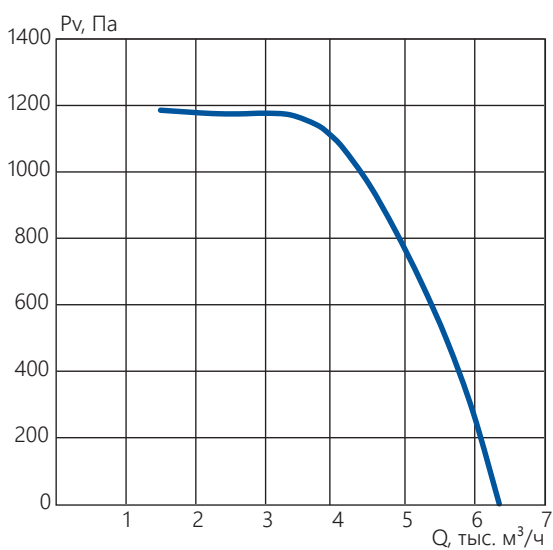
Канал-КВАРК-КП-50-50-6-3,55-2



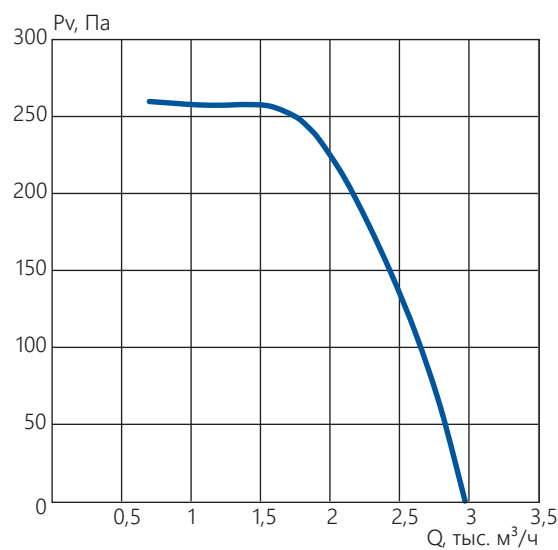
Канал-КВАРК-КП-50-50-6-3,55-4



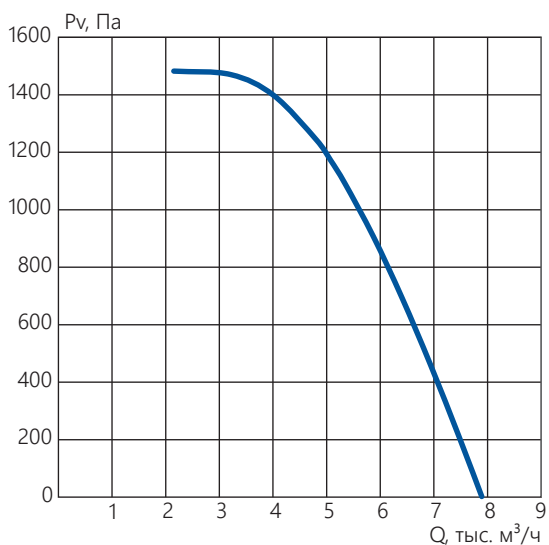
Канал-КВАРК-КП-50-50-9-3,55-2



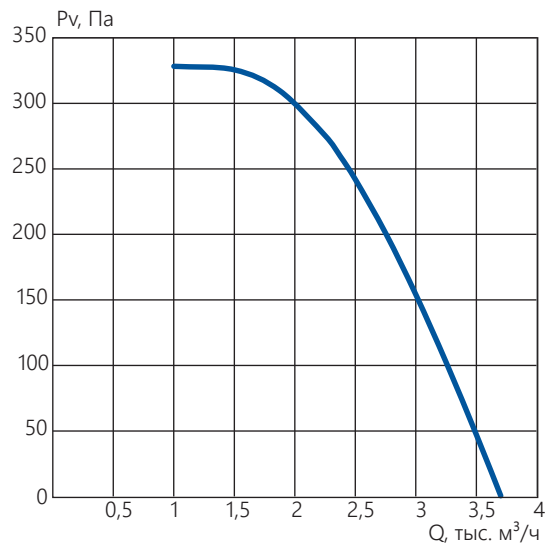
Канал-КВАРК-КП-50-50-9-3,55-4



Канал-КВАРК-КП-67-67-6-4-2

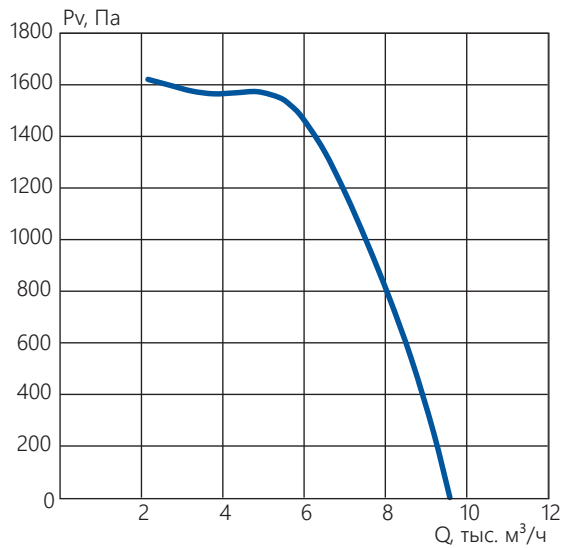


Канал-КВАРК-КП-67-67-6-4-4

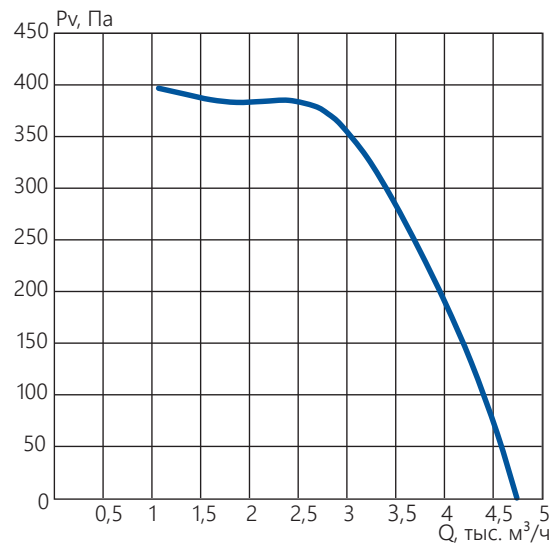


Канал-КВАРК-КП

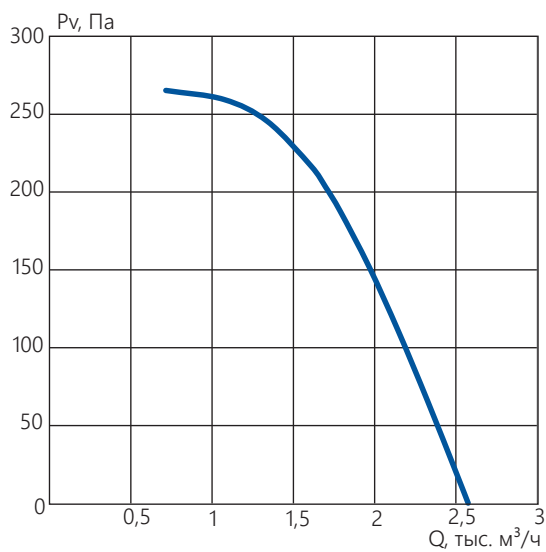
Канал-КВАРК-КП-67-67-9-4-2



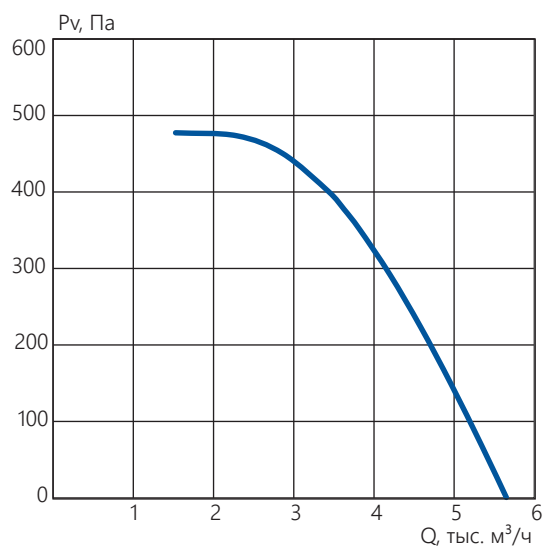
Канал-КВАРК-КП-67-67-9-4-4



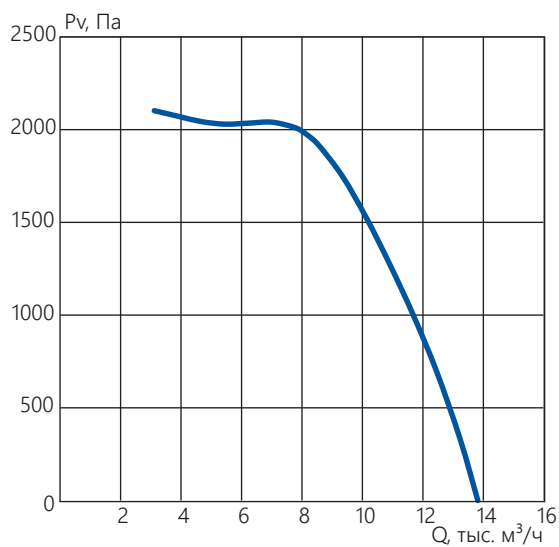
Канал-КВАРК-КП-67-67-6-4,5-2



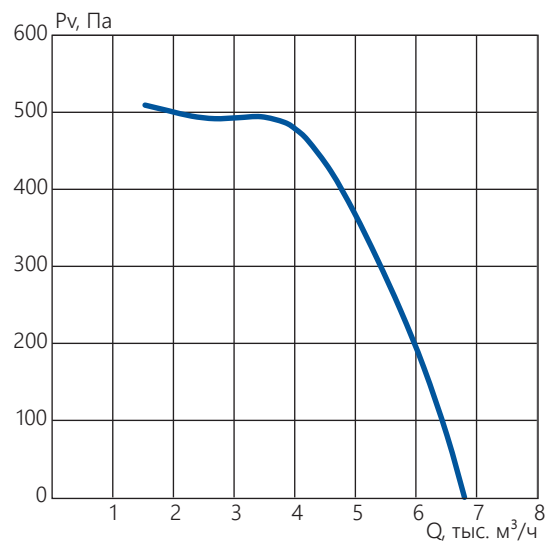
Канал-КВАРК-КП-67-67-6-4,5-4



Канал-КВАРК-КП-67-67-9-4,5-2

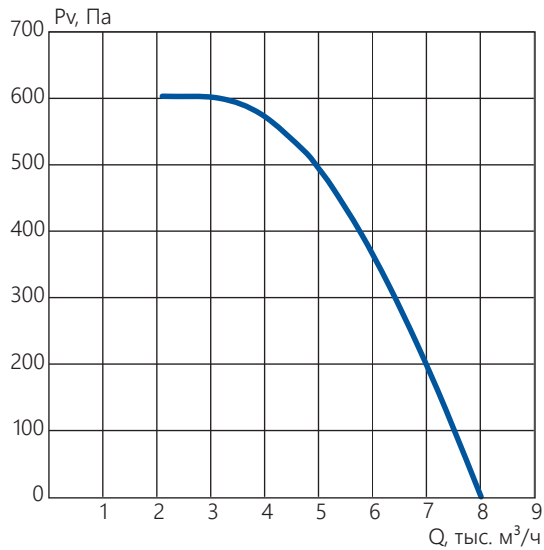


Канал-КВАРК-КП-67-67-9-4,5-4

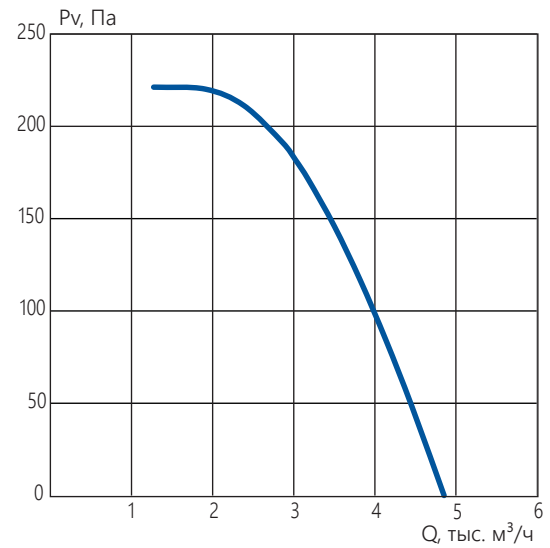


Канал-КВАРК-КП

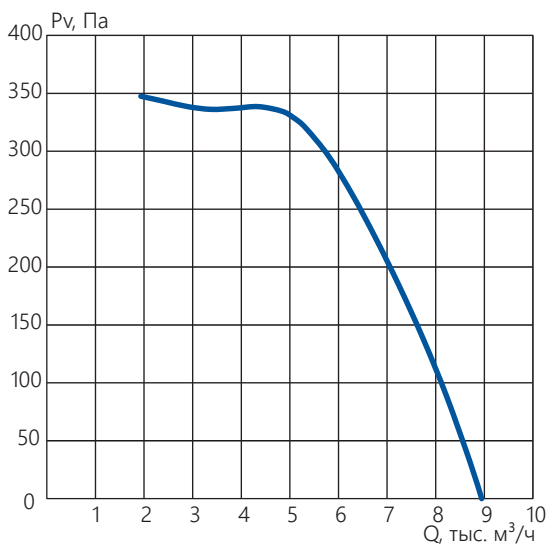
Канал-КВАРК-КП-67-67-6-5-4



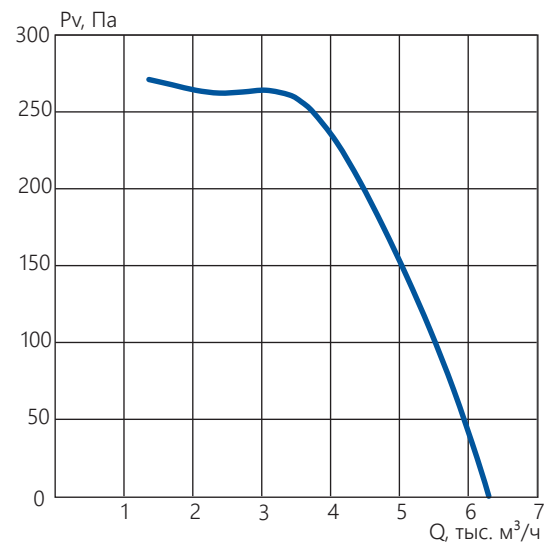
Канал-КВАРК-КП-67-67-6-5-6



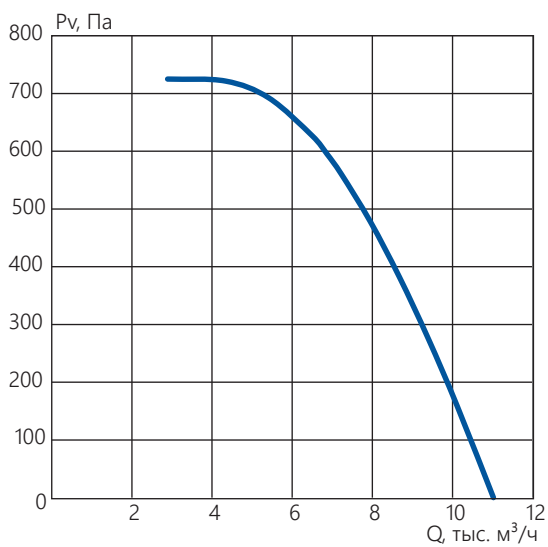
Канал-КВАРК-КП-67-67-9-5-4



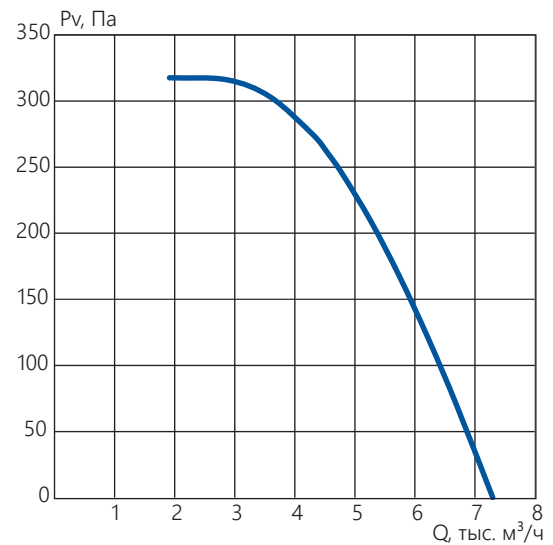
Канал-КВАРК-КП-67-67-9-5-6

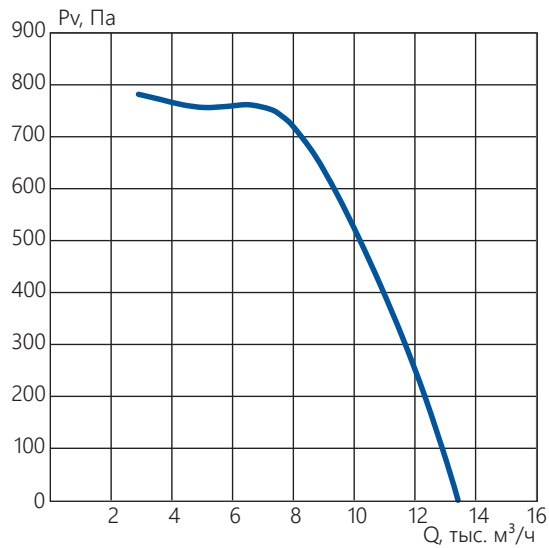
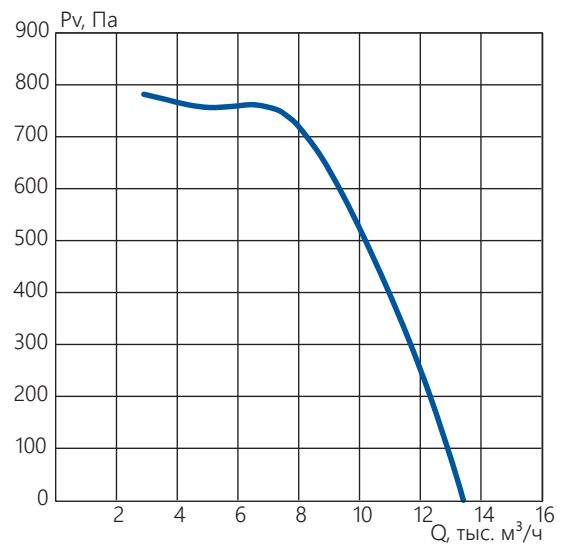
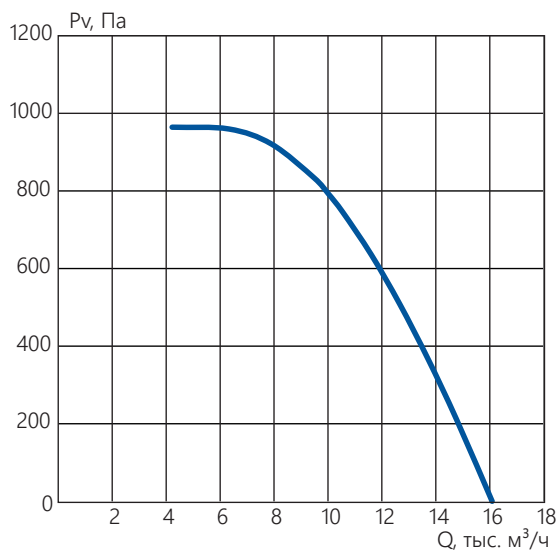
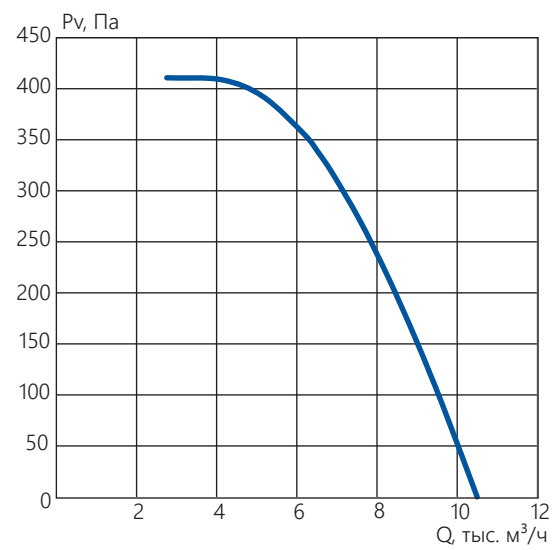
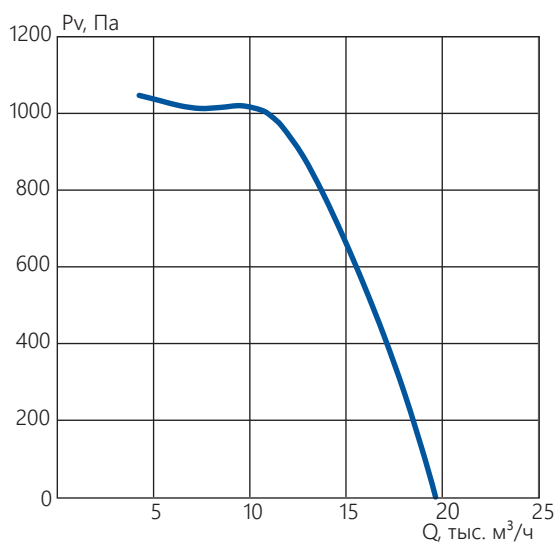
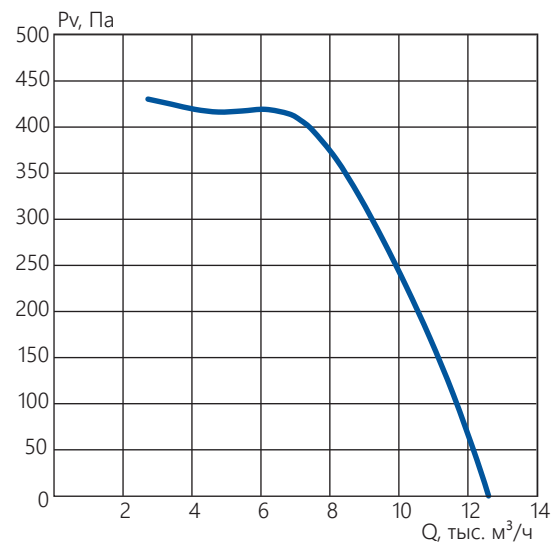


Канал-КВАРК-КП-80-80-6-5,6-4

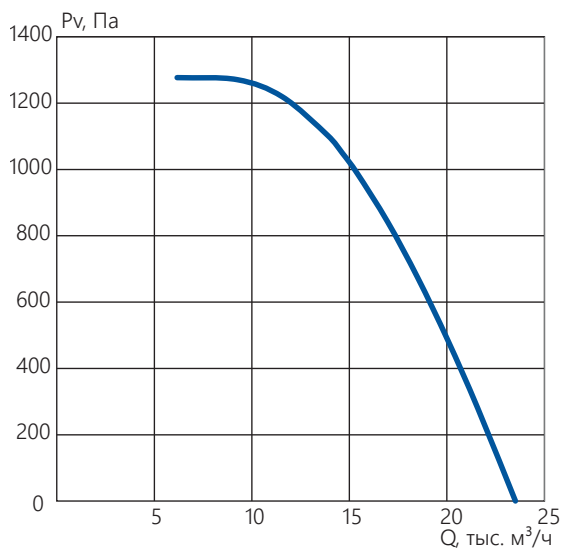


Канал-КВАРК-КП-80-80-6-5,6-6

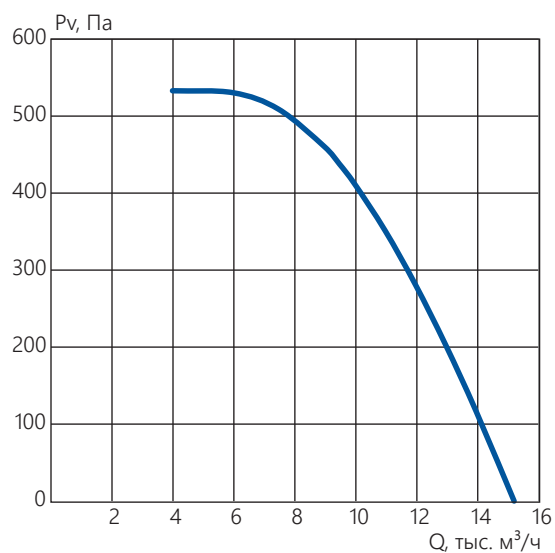


Канал-КВАРК-КП-80-80-9-5,6-4**Канал-КВАРК-КП-80-80-9-5,6-6****Канал-КВАРК-КП-80-80-6-6,3-4****Канал-КВАРК-КП-80-80-6-6,3-6****Канал-КВАРК-КП-80-80-9-6,3-4****Канал-КВАРК-КП-80-80-9-6,3-6**

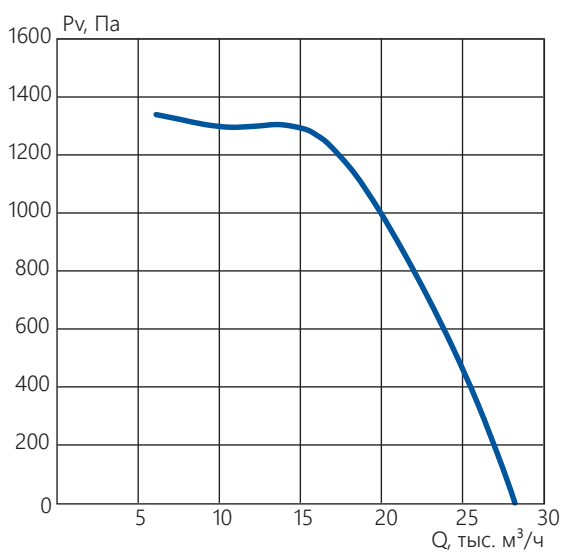
Канал-КВАРК-КП-100-100-6-7,1-4



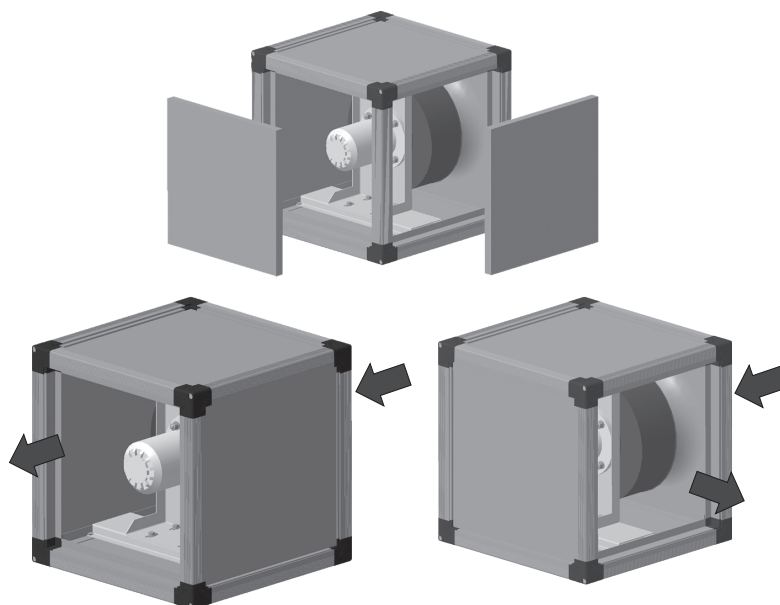
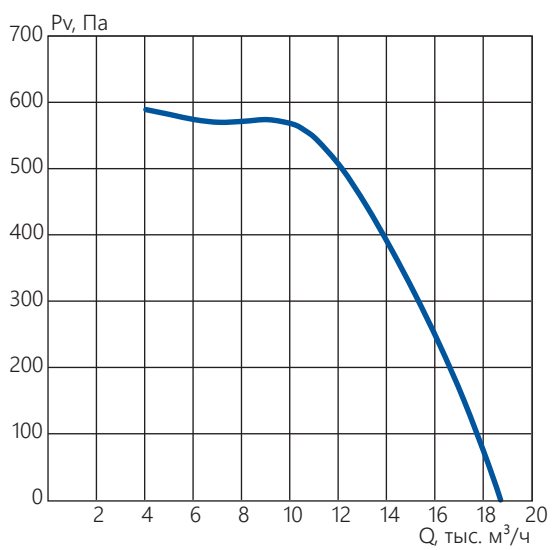
Канал-КВАРК-КП-100-100-6-7,1-6



Канал-КВАРК-КП-100-100-9-7,1-4



Канал-КВАРК-КП-100-100-9-7,1-6



Канал-КВАРК-ФУД

КОРПУС вентиляторов имеет каркас выполненный из алюминиевого профиля. В качестве наружных ограждающих элементов служат ПАНЕЛИ, обшивка которых выполнена из листовой оцинкованной стали. Панели заполнены негорючей минеральной ватой, характеризующейся высокой звукоизоляцией и низким коэффициентом теплопотерь.

Внутри корпуса установлено РАБОЧЕЕ КОЛЕСО, представляющее собой “свободное колесо” с назад загнутыми лопатками, которое проходит тщательную статическую и динамическую балансировку.

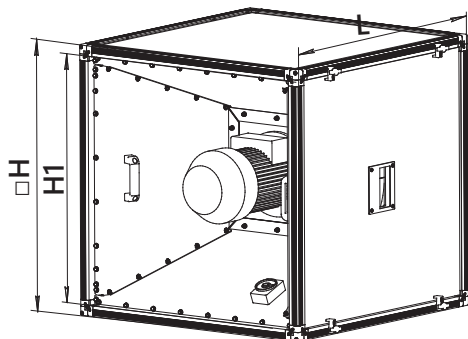
Вентиляторы комплектуются асинхронными трехфазными электродвигателями, позволяющими регулировать частоту вращения рабочего колеса с помощью частотных преобразователей.

Комплектация вентиляторов однофазными электродвигателями по дополнительному запросу.

Канал-КВАРК-ФУД имеют компактные размеры, что позволяет применять их в условиях ограниченного пространства; обеспечивает удобство монтажа и обслуживания, а также универсально сочетаются с другими элементами систем канальной вентиляции.

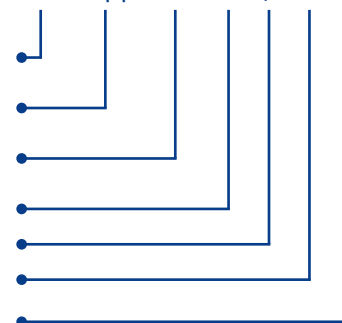
В стандартной комплектации поставляется с сервисным выключателем и поддоном со сливным патрубком. Диаметр сливного патрубка 25 мм.

- для кухонь и производственных систем вентиляции;
- имеют компактные размеры, что позволяет применять оборудование в условиях ограниченного пространства;
- специальные элементы позволяют устанавливать вентилятор снаружи здания;
- подходит для удаления загрязненного и горячего воздуха
- обеспечивают удобство монтажа и обслуживания;
- дополнительные комплекты аксессуаров позволяют адаптировать вентилятор в соответствии с особенностями места его установки;
- для воздушных сред с допустимым содержанием пыли и твердых примесей не более 0,1 г/м³;
- температурный диапазон перемещаемой среды от -40° С до +100° С;
- Класс защиты: IP 54.



Канал-КВАРК-ФУД-40-40-9-2,5-4-380

- вентилятор канальный радиальный квадратный каркасно-панельный
- для кухонь
- размер (по квадратному присоединительному сечению)
- количество лопаток рабочего колеса
- номер вентилятора
- число полюсов электродвигателя
- напряжение питания электродвигателя

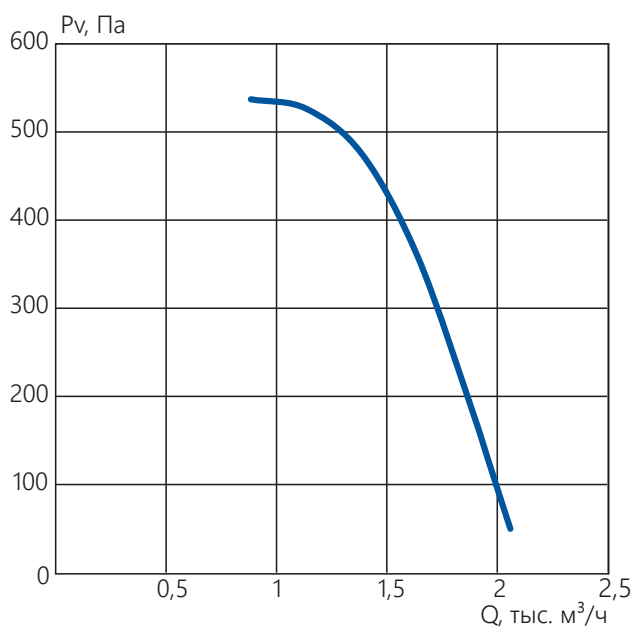


ТИПОРАЗМЕР	Размеры, мм			Масса, кг не более
	□Н	Н1	L	
Канал-КВАРК-ФУД-40-40	400	297	400	18,5
Канал-КВАРК-ФУД-42-42	420	317	420	21,9
Канал-КВАРК-ФУД-46-46	460	357	460	28,6
Канал-КВАРК-ФУД-50-50	500	397	500	44,1
Канал-КВАРК-ФУД-67-67	670	567	670	108,6
Канал-КВАРК-ФУД-80-80	800	697	800	100,6
Канал-КВАРК-ФУД-100-100	1000	897	1000	155,7

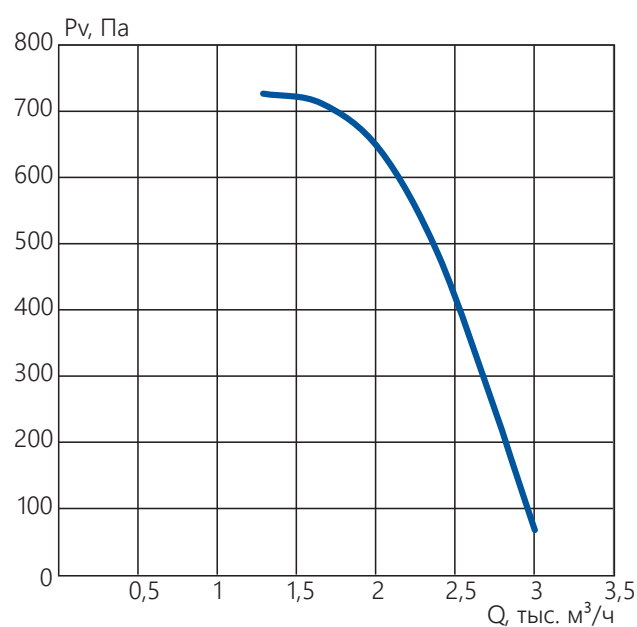
Канал-КВАРК-ФУД

ТИПОРАЗМЕР	Частота вращения двигателя, мин ⁻¹	Установочная мощность двигателя, кВт	Номинальный ток, А	Корректированный уровень звукового давления LpA, дБ(А)		
				на входе	на выходе	к окружению
Канал-КВАРК-ФУД-40-40-9-2,5-2-380	2750	0,55	1,4	70	61	55
Канал-КВАРК-ФУД-42-42-9-2,8-2-380	2820	0,75	1,9	73	64	58
Канал-КВАРК-ФУД-46-46-9-3,15-2-380	2830	1,5	3,6	77	68	64
Канал-КВАРК-ФУД-50-50-9-3,55-2-380	2845	3	6,5	80	72	68
Канал-КВАРК-ФУД-67-67-9-4-4-380	1410	0,55	1,75	69	61	56
Канал-КВАРК-ФУД-67-67-9-4,5-4-380	1420	1,1	3,04	72	65	58
Канал-КВАРК-ФУД-67-67-9-5-6-380	920	0,55	1,9	66	59	52
Канал-КВАРК-ФУД-67-67-9-5-4-380	1390	2,2	5,3	77	69	62
Канал-КВАРК-ФУД-80-80-9-5,6-6-380	930	1,1	3,18	70	63	56
Канал-КВАРК-ФУД-80-80-9-5,6-4-380	1395	3	7,2	79	72	65
Канал-КВАРК-ФУД-80-80-9-6,3-6-380	920	1,5	4,2	74	68	60
Канал-КВАРК-ФУД-80-80-9-6,3-4-380	1435	5,5	12,3	85	78	71
Канал-КВАРК-ФУД-100-100-9-7,1-6-380	955	3	7,9	84	77	69

Канал-КВАРК-ФУД-40-40-9-2,5-2

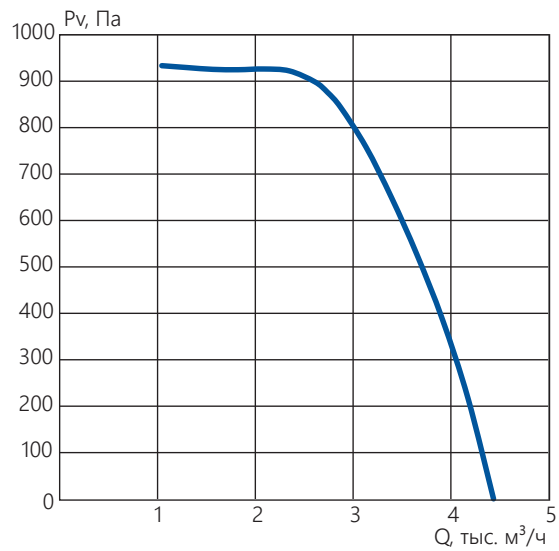


Канал-КВАРК-ФУД-42-42-9-2,8-2

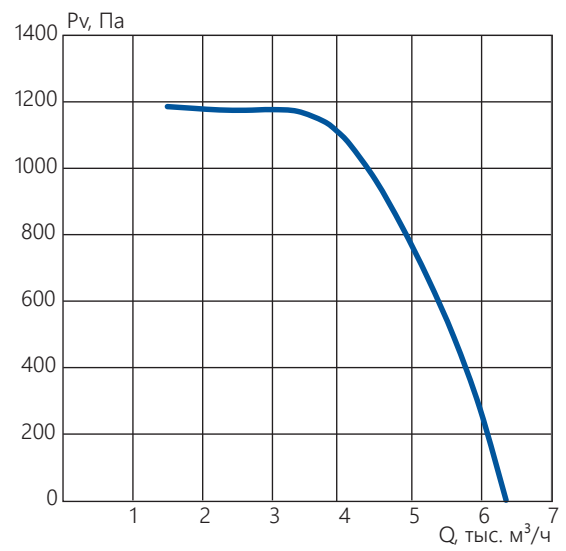


Канал-КВАРК-ФУД

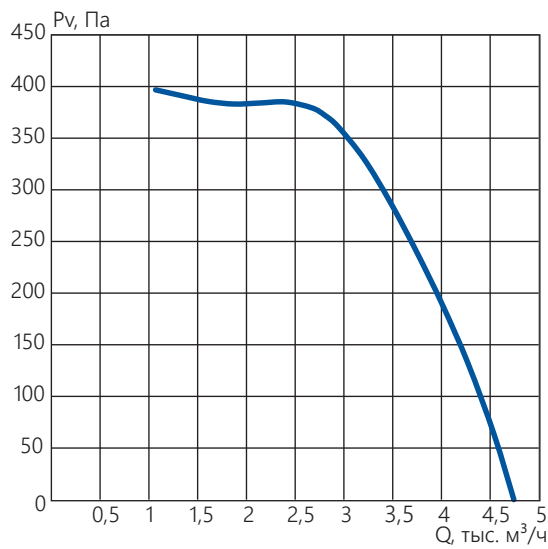
Канал-КВАРК-ФУД-46-46-9-3,15-2



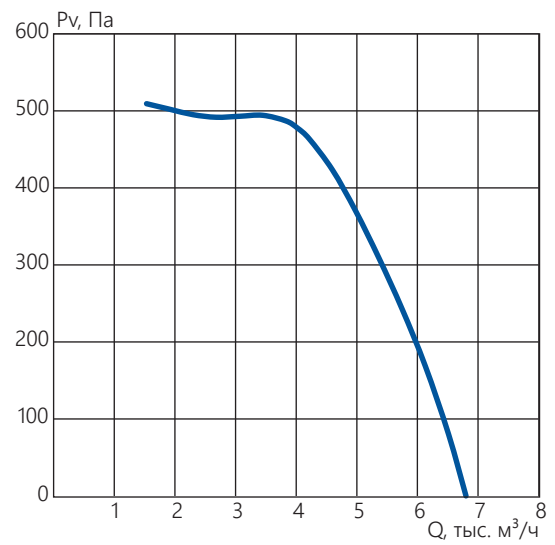
Канал-КВАРК-ФУД-50-50-9-3,55-2



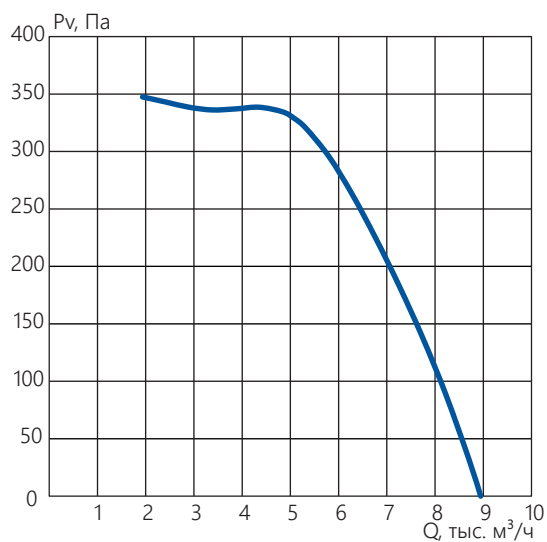
Канал-КВАРК-ФУД-67-67-9-4-4



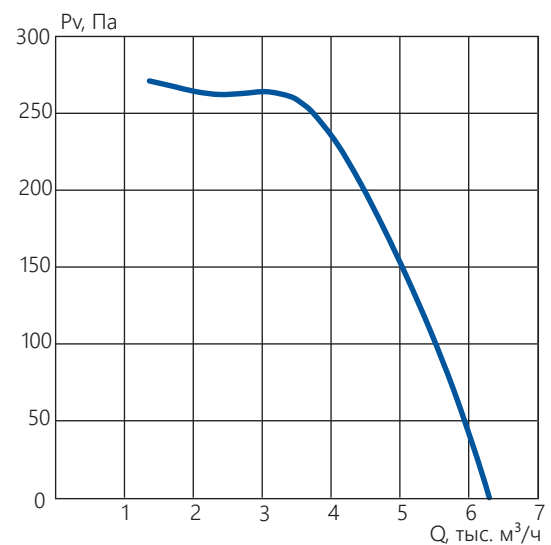
Канал-КВАРК-ФУД-67-67-9-4,5-4



Канал-КВАРК-ФУД-67-67-9-5-4

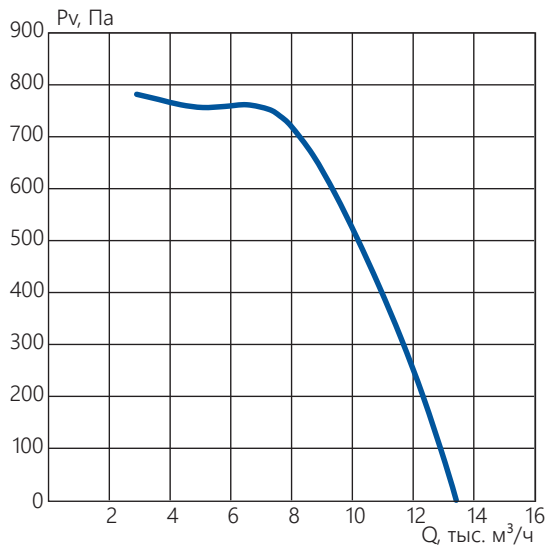


Канал-КВАРК-ФУД-67-67-9-5-6

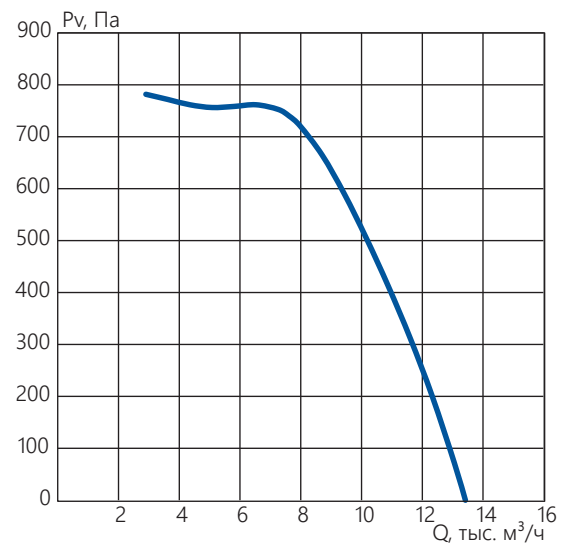


Канал-КВАРК-ФУД

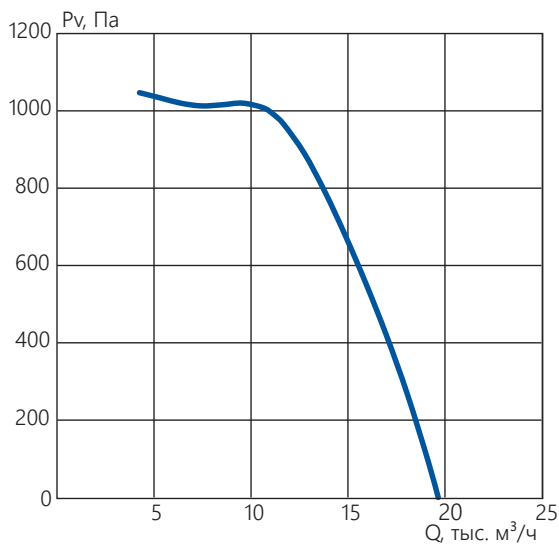
Канал-КВАРК-ФУД-80-80-9-5,6-4



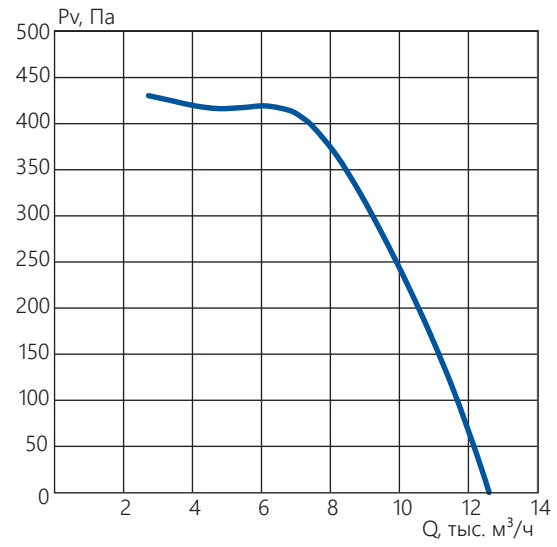
Канал-КВАРК-ФУД-80-80-9-5,6-6



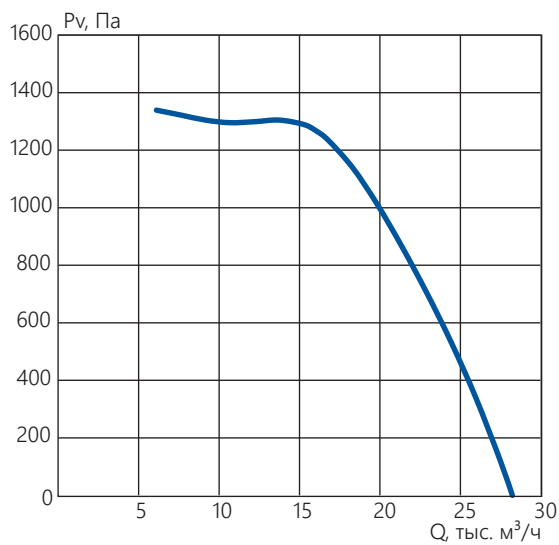
Канал-КВАРК-ФУД-80-80-9-6,3-4



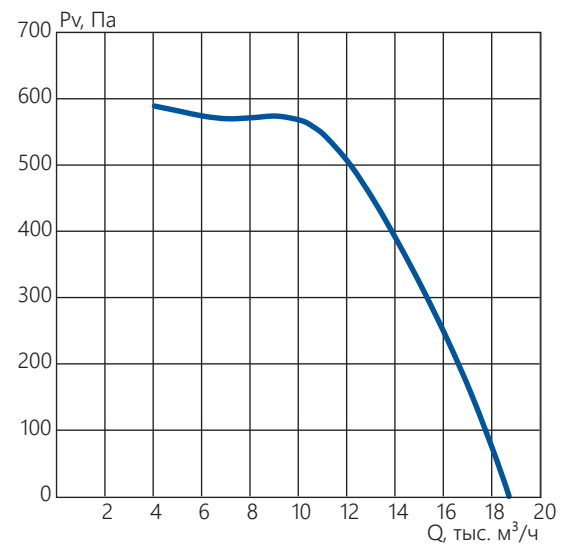
Канал-КВАРК-ФУД-80-80-9-6,3-6



Канал-КВАРК-ФУД-100-100-9-7,1-4



Канал-КВАРК-ФУД-100-100-9-7,1-6



Канал-КВАРК-КП-ЕС

КОРПУС вентиляторов имеет каркас выполненный из алюминиевого профиля.

РАБОЧИЕ КОЛЕСА вентиляторов с загнутыми назад лопатками проходят тщательную статическую и динамическую балансировку.

ЕС-двигатели (электронно-коммутируемые) - двигатели постоянного тока с внешним ротором, с постоянными магнитами, со встроенной функцией управления.

Принцип работы ЕС-ДВИГАТЕЛЯ описан в разделе Канал-ЕС данного каталога.

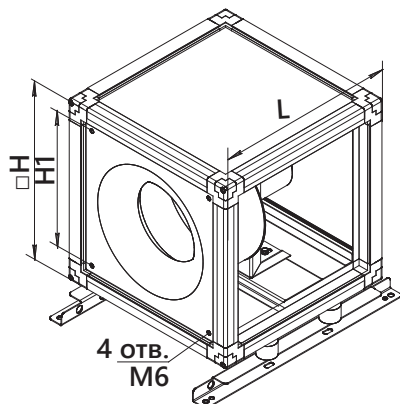
ЕС-контроллер позволяет управлять работой вентилятора с помощью сигнала от внешних устройств в помещении (датчика температуры, давления, уровня влажности и CO₂).

Канал-КВАРК-КП-ЕС сохраняют работоспособность вне зависимости от пространственной ориентации.

Канал-КВАРК-КП-ЕС имеют компактные размеры, что позволяет применять их в условиях ограниченного пространства; обеспечивают удобство монтажа и обслуживания, а также универсально сочетаются с другими элементами систем канальной вентиляции.

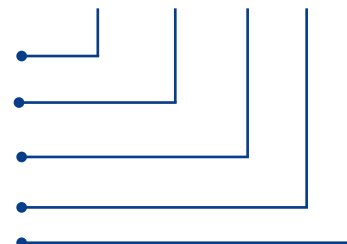
Вентиляторы Канал-КВАРК-КП-ЕС допускают применение дополнительных устройств обработки воздуха с типоряда круглых и прямоугольных канальных систем.

- для компактных стационарных систем приточной и вытяжной вентиляции;
- для систем кондиционирования воздуха производственных, общественных и жилых зданий;
- значительно уменьшают энергопотребление системы;
- обеспечивают повышение производительности системы при сохранении компактных размеров;
- имеют дополнительные возможности по регулированию параметров и автоматизации;
- конструкция обеспечивает удобство обслуживания и монтажа в условиях ограниченного пространства;
- дополнительные комплекты аксессуаров позволяют адаптировать вентилятор в соответствии с особенностями места его установки;
- для воздушных сред с допустимым содержанием пыли и твердых примесей не более 0,1 г/м³;
- не допускается наличие липких, волокнистых и абразивных компонентов, взрывоопасных примесей;
- температурный диапазон перемещаемой среды от -30° С до +40° С;
- Класс защиты IP 54.



Канал-КВАРК-КП-ЕС-42-42-2-220

- вентилятор канальный радиальный квадратный каркасно-панельный
- вентилятор с ЕС-двигателем
- размер (по квадратному присоединительному сечению)
- число полюсов электродвигателя
- напряжение питания электродвигателя

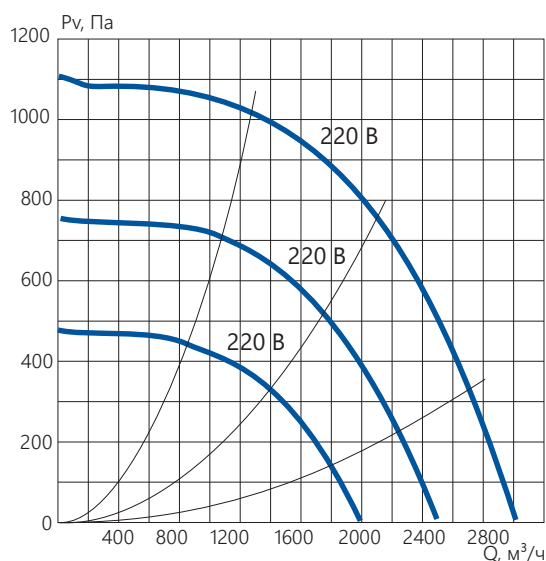


ТИПОРАЗМЕР	Размеры, мм			Масса, кг не более
	□H	H1	L	
Канал-КВАРК-КП-ЕС-42-42	420	317	420	21,9
Канал-КВАРК-КП-ЕС-46-46	460	357	460	28,6
Канал-КВАРК-КП-ЕС-50-50	500	397	500	44,1
Канал-КВАРК-КП-ЕС-67-67	670	567	670	108,6
Канал-КВАРК-КП-ЕС-80-80	800	697	800	100,6
Канал-КВАРК-КП-ЕС-100-100	1000	897	1000	155,7

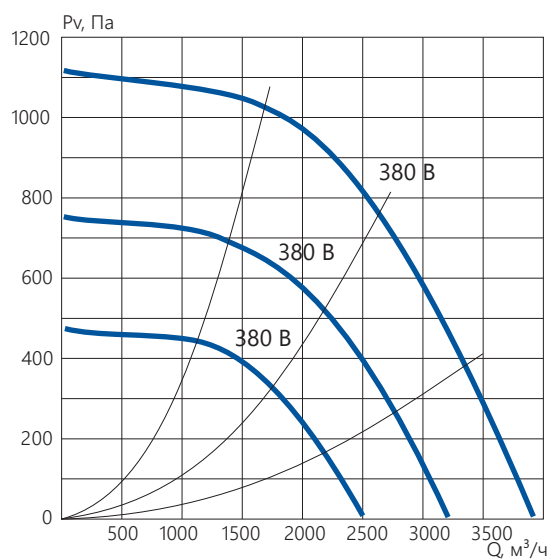
Канал-КВАРК-КП-ЕС

ТИПОРАЗМЕР	Частота вращения двигателя, мин ⁻¹	Установочная мощность двигателя, кВт	Номинальный ток, А	Корректированный уровень звукового давления LpA, дБ(А)		
				на входе	на выходе	к окружению
Канал-КВАРК-КП-ЕС-42-42-2-220	3450	0,7	3	76	82	61
Канал-КВАРК-КП-ЕС-46-46-2-380	3100	1	1,6	77	83	63
Канал-КВАРК-КП-ЕС-50-50-2-380	3140	1,65	2,5	79	86	68
Канал-КВАРК-КП-ЕС-67-67-2-380	2550	3	4,6	81	88	68
Канал-КВАРК-КП-ЕС-80-80-4-380	1450	6,14	9,9	80	90	71
Канал-КВАРК-КП-ЕС-100-100-4-380	1200	6,24	10	82	88	70

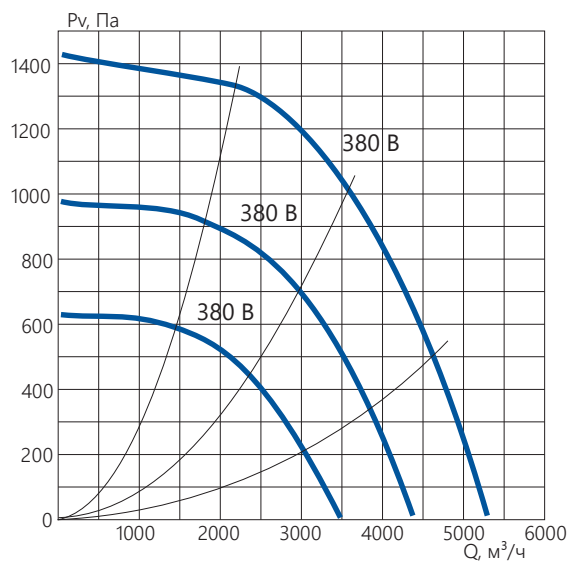
Канал-КВАРК-КП-ЕС-42-42



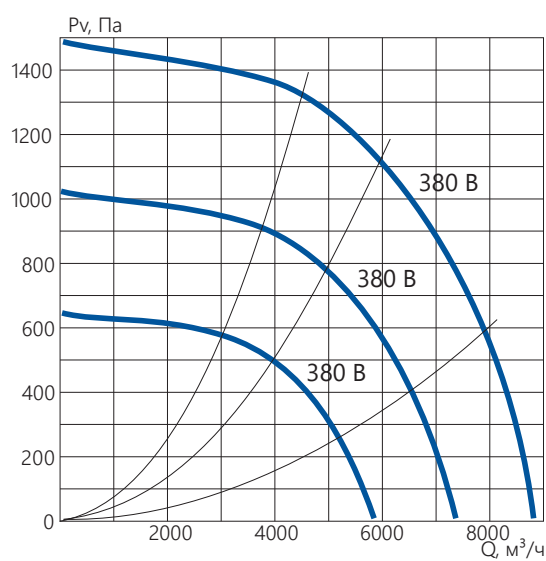
Канал-КВАРК-КП-ЕС-46-46



Канал-КВАРК-КП-ЕС-50-50

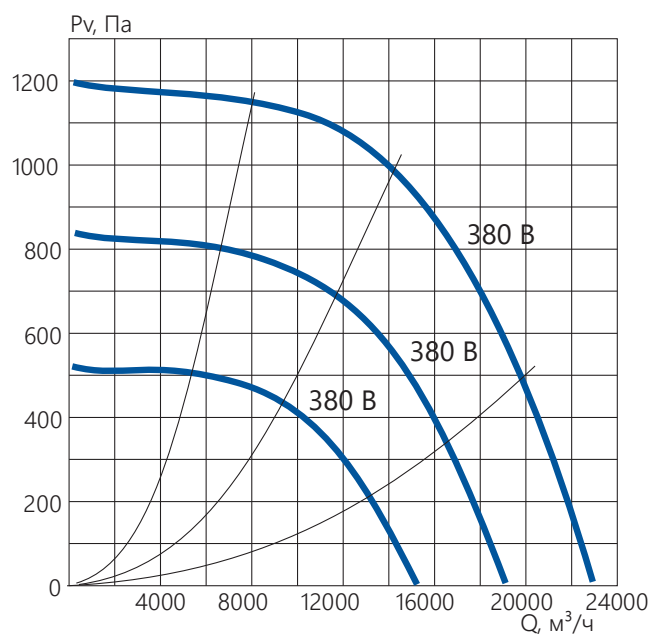


Канал-КВАРК-КП-ЕС-67-67

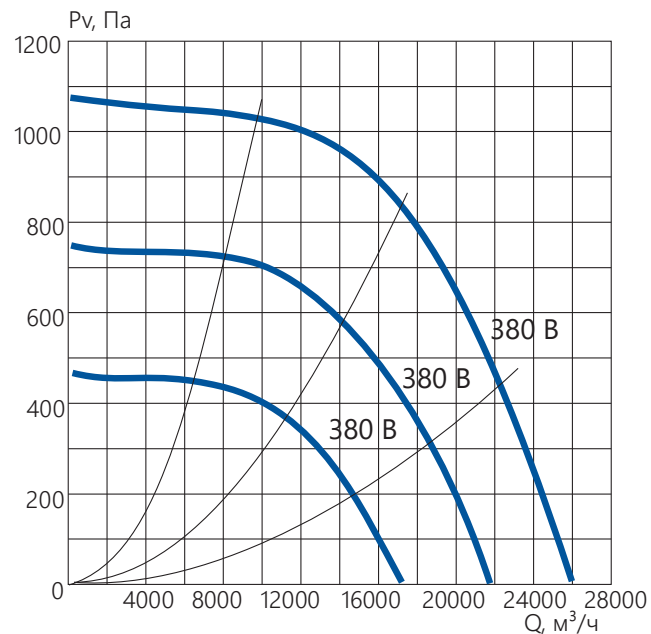


Канал-КВАРК-КП-ЕС

Канал-КВАРК-КП-ЕС-80-80



Канал-КВАРК-КП-ЕС-100-100



Дополнительные аксессуары позволяют с легкостью переоборудовать вентилятор в соответствии с особенностями места его установки.

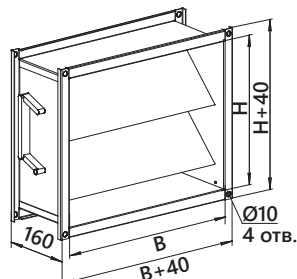
- обратный клапан Канал-КОЛ;
- воздушный клапан Канал-Регуляр;
- гибкая вставка Канал-ГКВ;
- адаптер на круглый воздуховод, который устанавливается со стороны нагнетания Канал-П;
- решетка нерегулируемая Канал-РКО (РКА);
- защитная сетка Канал-сетка;
- козырек для защиты от осадков Канал-козырек;
- виброизолирующая основа Канал-вибр;
- крыша вентилятора Канал-крыша.

ВСЕ ДОПОЛНИТЕЛЬНЫЕ ЭЛЕМЕНТЫ ИМЕЮТ САМОСТОЯТЕЛЬНУЮ НОМЕНКЛАТУРНУЮ ПОЗИЦИЮ И ЗАКАЗЫВАЮТСЯ ОТДЕЛЬНО.

Канал-САУ - для обеспечения эффективной и экономичной работы вентиляторов по заданным параметрам и режимам рекомендуется использовать их совместно с элементами системы автоматического управления.

ДОПОЛНИТЕЛЬНАЯ КОМПЛЕКТАЦИЯ ВЕНТИЛЯТОРОВ Канал-КВАРК-КП и Канал-КВАРК-КП-ЕС

- специальный типоряд для комплектации с вентиляторами Канал-КВАРК-КП, Канал-КВАРК-КП-ЕС;
- предназначены для регулирования расхода приточного и вытяжного воздуха в системах канальной вентиляции и кондиционирования;
- может использоваться для рециркуляционного воздуха;
- обрабатываемый воздух должен быть подготовленным, не должен содержать твердые, волокнистые, клейкие или агрессивные примеси;
- допустимая температура перемещаемого воздуха от -30° С до +50° С.



Канал-Регуляр-40-40-рукоятка

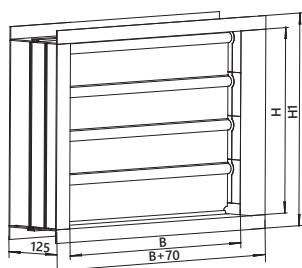
- унифицированный воздушный клапан
- типоразмер
- тип привода (рукоятка - ручной или тип электрического привода, 0 - под привод)



ПРИМЕЧАНИЕ: универсальную маркировку электропривода см. Справочную информацию.

ТИПОРАЗМЕР	Размеры, мм		Масса кг, не более	
	В	Н	с ручным приводом	с электроприводом
Канал-Регуляр-40-40	290	290	7,6	8,8
Канал-Регуляр-42-42	310	310	8,1	9,3
Канал-Регуляр-46-46	350	350	8,5	9,7
Канал-Регуляр-50-50	390	390	9,8	11
Канал-Регуляр-67-67	560	560	14,5	15,7
Канал-Регуляр-80-80	690	690	19,4	20,6
Канал-Регуляр-100-100	890	890	27,6	28,8

- специальный типоряд для комплектации с вентиляторами Канал-КВАРК-КП и Канал-КВАРК-КП-ЕС;
- предотвращает перетекание воздуха и невзрывоопасных воздушных смесей из разных помещений одной вентиляционной системы;
- предупреждает попадание наружного воздуха и атмосферных осадков в обслуживаемое помещение после отключения вентилятора;
- перемещаемая воздушная среда не должна содержать вещества агрессивные по отношению к алюминию и алюминиевым сплавам;
- допустимая температура перемещаемого воздуха от -30° С до +50° С;
- не допускается содержание липких веществ и волокнистых материалов;
- содержание пыли и твердых примесей допускается не более 0,1 г/м³;
- минимальная скорость воздуха через сечение клапана должна быть:
- на горизонтальном участке не менее 1,5 - 2 м/с;
- на вертикальном участке не менее 4 м/с;
- максимальная скорость через сечение клапана не более 9 м/с.



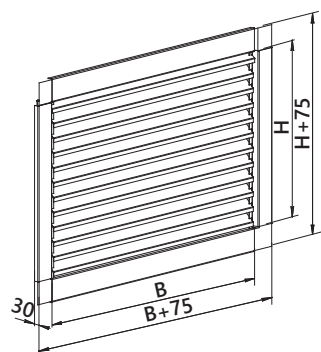
Канал-КОЛ-40-40

- клапан обратный лепестковый
- типоразмер



ТИПОРАЗМЕР	Размеры, мм			Масса кг, не более
	В	Н	Н1	
Канал-КОЛ-40-40	260	260	310	2,4
Канал-КОЛ-42-42	280	260	310	2,5
Канал-КОЛ-46-46	320	340	390	2,9
Канал-КОЛ-50-50	360	340	390	3,1
Канал-КОЛ-67-67	530	500	550	5,3
Канал-КОЛ-80-80	660	640	690	7,4
Канал-КОЛ-100-100	860	820	870	11,2

ДОПОЛНИТЕЛЬНАЯ КОМПЛЕКТАЦИЯ ВЕНТИЛЯТОРОВ Канал-КВАРК-КП и Канал-КВАРК-КП-ЕС



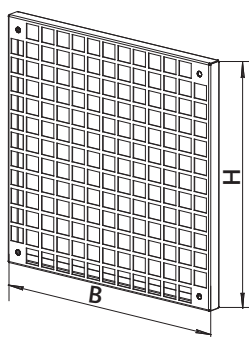
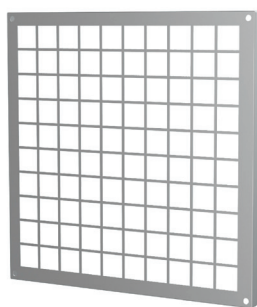
- решетка нерегулируемая
- типоразмер

Канал-РКО (РКА)-40-40



- специальный типоряд для комплектации с вентиляторами Канал-КВАРК-КП и Канал-КВАРК-КП-ЕС;
- устанавливаются на выброс или всасывания вентилятора.

ТИПОРАЗМЕР	Размеры, мм		Масса кг, не более	
	В	Н	Канал-РКА	Канал-РКО
Канал-РКО (РКА)-40-40	330	330	1,1	1,43
Канал-РКО (РКА)-42-42	350	350	1,2	1,56
Канал-РКО (РКА)-46-46	390	390	1,4	1,82
Канал-РКО (РКА)-50-50	430	430	1,7	2,21
Канал-РКО (РКА)-67-67	600	600	3,1	4,03
Канал-РКО (РКА)-80-80	730	730	4,3	5,59
Канал-РКО (РКА)-100-100	930	930	6,8	8,84



- сетка защитная
- типоразмер

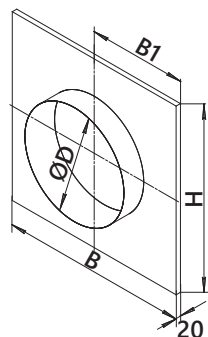
Канал-сетка-40-40



- специальный типоряд для комплектации с вентиляторами Канал-КВАРК-КП и Канал-КВАРК-КП-ЕС;
- устанавливаются на выброс или всасывания вентилятора.

ТИПОРАЗМЕР	Размеры, мм		Масса кг, не более
	В	Н	
Канал-сетка-40-40	330	330	0,61
Канал-сетка-42-42	350	350	0,74
Канал-сетка-46-46	390	390	0,83
Канал-сетка-50-50	430	430	0,93
Канал-сетка-67-67	600	600	1,7
Канал-сетка-80-80	730	730	2,5
Канал-сетка-100-100	930	930	3,73

ДОПОЛНИТЕЛЬНАЯ КОМПЛЕКТАЦИЯ ВЕНТИЛЯТОРОВ Канал-КВАРК-КП и Канал-КВАРК-КП-ЕС



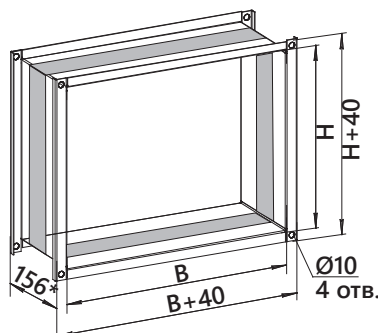
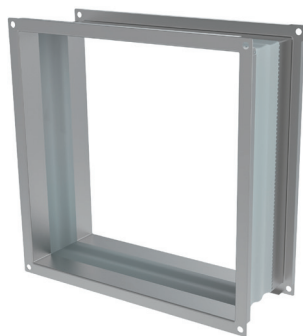
- адаптер для перехода
- типоразмер адаптера, см
- диаметр воздуховода, мм

Канал-П-40-40/250



- разработан специально для вентиляторов типа Канал-КВАРК-КП и Канал-КВАРК-КП-ЕС;
- для присоединения вентиляторов Канал-КВАРК-КП к вентиляции с круглыми воздуховодами;
- обеспечивает удобную и быструю установку вентиляторов Канал-КВАРК-КП;
- может заказываться как в комплекте с вентилятором, так и в качестве отдельного элемента системы (по дополнительному заказу).

ТИПОРАЗМЕР	Размеры, мм				Масса кг, не более
	B	B1	H	D	
Канал-П-40-40/250	330	165	330	250	1,6
Канал-П-42-42/250	350	175	350	250	1,8
Канал-П-46-46/250	390	195	390	250	2,2
Канал-П-50-50/355	430	235	430	355	2,6
Канал-П-67-67/500	600	405	600	500	4,9
Канал-П-80-80/630	730	535	730	630	7,1
Канал-П-100-100/710	930	735	930	710	11,4



- гибкая вставка
- типоразмер

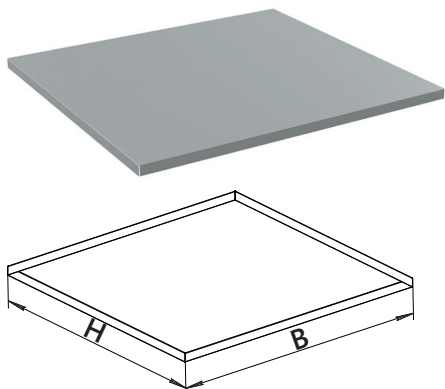
Канал-ГКВ-40-40



- специальный типоряд для комплектации с вентиляторами Канал-КВАРК-КП и Канал-КВАРК-КП-ЕС;
 - для поглощения механических колебаний, создаваемых вентилятором в системе канальной вентиляции, при перемещении воздушной среды;
 - для обеспечения быстрого и удобного монтажа вентилятора;
 - для снижения вибрации, возникающей в системе воздуховодов;
 - допустимая температура перемещаемого воздуха от -30° С до +50° С;
- ВНИМАНИЕ!** не предназначены для несения механической нагрузки.

ТИПОРАЗМЕР	Размеры, мм		Масса кг, не более
	B	H	
Канал-ГКВ-40-40	290	290	2,3
Канал-ГКВ-42-42	310	310	2,4
Канал-ГКВ-46-46	350	350	2,7
Канал-ГКВ-50-50	390	390	2,9
Канал-ГКВ-67-67	560	560	4,0
Канал-ГКВ-80-80	690	690	4,8
Канал-ГКВ-100-100	890	890	6,1

ДОПОЛНИТЕЛЬНАЯ КОМПЛЕКТАЦИЯ ВЕНТИЛЯТОРОВ Канал-КВАРК-КП и Канал-КВАРК-КП-ЕС



- крыша от осадков

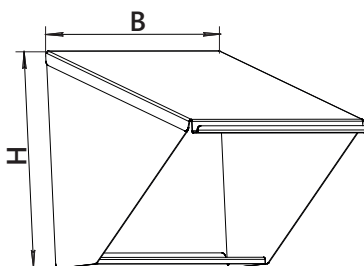
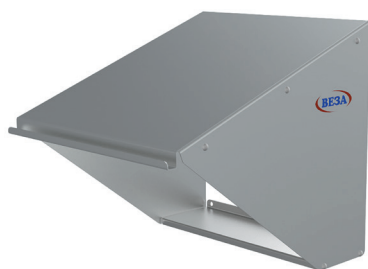
- типоразмер

Канал-крыша-40-40



- специально разработанная конструкция для вентиляторов Канал-КВАРК-КП и Канал-КВАРК-КП-ЕС;
- для защиты вентилятора от воздействия влаги и осадков при наружной установке вентилятора;
- устанавливаются сверху на корпус вентилятора.

ТИПОРАЗМЕР	Размеры, мм		Масса кг, не более
	В	Н	
Канал-крыша-40-40	560	500	3,5
Канал-крыша-42-42	580	520	3,7
Канал-крыша-46-46	620	560	4,2
Канал-крыша-50-50	660	600	4,7
Канал-крыша-67-67	830	770	7,1
Канал-крыша-80-80	960	900	9,1
Канал-крыша-100-100	1160	1100	12,7



- козырек для защиты от осадков

- типоразмер

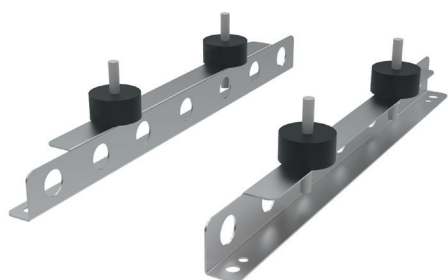
Канал-козырек-40-40



- специальный типоряд для комплектации с вентиляторами Канал-КВАРК-КП и Канал-КВАРК-КП-ЕС;
- для защиты вентилятора от попадания влаги и осадков при наружной установке вентилятора;
- устанавливаются сбоку на корпус вентилятора.

ТИПОРАЗМЕР	Размеры, мм		Масса кг, не более
	В	Н	
Канал-козырек-40-40	330	330	1,9
Канал-козырек-42-42	350	350	2,0
Канал-козырек-46-46	390	390	2,2
Канал-козырек-50-50	430	430	2,4
Канал-козырек-67-67	600	600	3,6
Канал-козырек-80-80	730	730	4,0
Канал-козырек-100-100	930	930	5,0

ДОПОЛНИТЕЛЬНАЯ КОМПЛЕКТАЦИЯ ВЕНТИЛЯТОРОВ Канал-КВАРК-КП и Канал-КВАРК-КП-ЕС



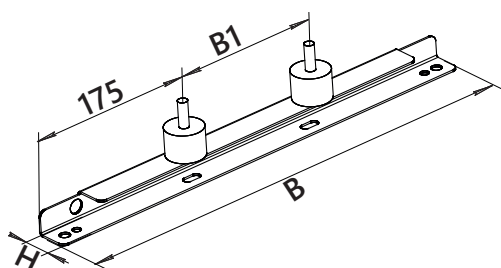
Канал-ВИБР-40-40

- комплект основы виброизолирующий
- типоразмер



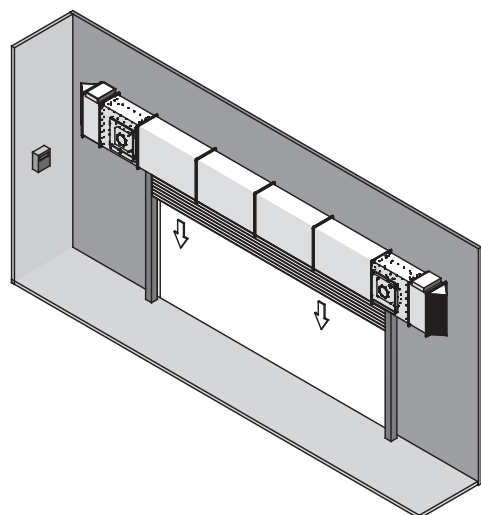
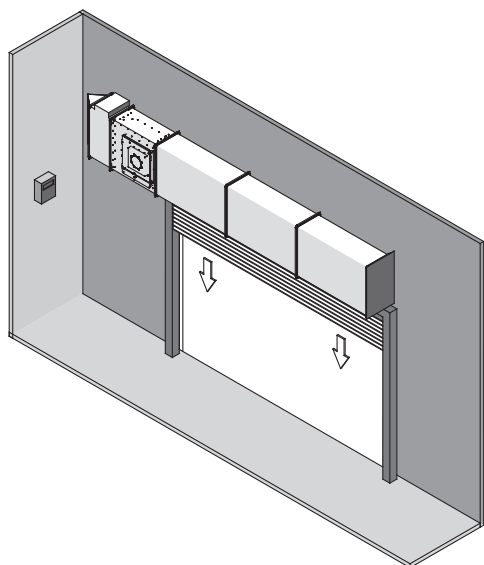
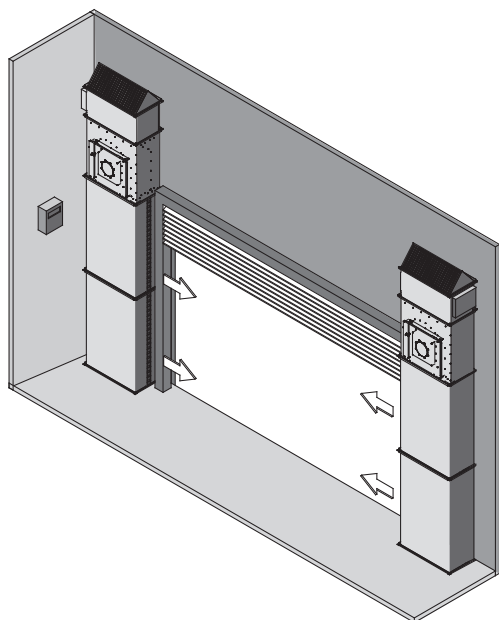
ПРИМЕЧАНИЕ: в комплект входят два виброизолирующих основания.

- специально разработанная конструкция для вентиляторов Канал-КВАРК-КП и Канал-КВАРК-КП-ЕС;
- для поглощения механической вибрации, которая возникает при работе вентилятора Канал-КВАРК-КП и Канал-КВАРК-КП-ЕС;
- для обеспечения быстрого и удобного монтажа вентилятора;
- для дополнительной защиты оборудования при эксплуатации.



ТИПОРАЗМЕР	Размеры, мм			Масса кг, не более
	B1	B	H	
Канал-ВИБР-40-40	150	500	35	0,7
Канал-ВИБР-42-42	170	520	35	0,7
Канал-ВИБР-46-46	210	560	35	0,8
Канал-ВИБР-50-50	250	600	35	0,8
Канал-ВИБР-67-67	420	770	35	1,1
Канал-ВИБР-80-80	550	900	35	1,2
Канал-ВИБР-100-100	750	1100	35	1,5

ЗАВЕСЫ ВОЗДУШНЫЕ КАНАЛЬНЫЕ



Канал-AEROBLAST-K

Канал-AeroBlast-K имеет прямоугольную колонну, выполненную из листовой оцинкованной стали, в состав которой входят:

ВЕНТИЛЯТОР прямоугольный каналный серии Канал-ПКВ с загнутыми вперед лопатками рабочего колеса, что обеспечивает поступление воздуха внутрь корпуса завесы.

ФИЛЬТР каналный Канал-ФКП с фильтрующей кассетой (класс очистки G4), которая очищает воздух от пыли и примесей.

Воздухонагреватель каналный электрический Канал-ЭКВ или водяной Канал-КВН позволяет поддерживать постоянную заданную температуру воздуха на выходе из завесы, создает тепловую воздушную преграду и дополнительный обогрев помещения.

СЕТКА антивандальная защищает воздухозабор от попадания посторонних предметов и механического воздействия.

Сопла завесы обеспечивают сформированный направленный поток воздуха в рабочую зону, создавая плоский воздушный заслон, отделяющий внутренний объем помещения и отсекающий поток наружного воздуха. В зависимости от расположения завесы к обслуживаемому отверстию применяют завесы с внешним или внутренним соплом.

Стандартно длина сопла определяется с помощью номограмм, приведенных в разделе «Рекомендации по подбору». По индивидуальному дополнительному запросу завесы могут быть выполнены с соплом другой длины.

Возможность выбора варианта установки - горизонтальная или вертикальная, определяет выбор типа завесы. Ориентация в пространстве заказывается по эскизу.

- для создания заслона в виде плоского воздушного потока, перекрывающего дверные или воротные проемы помещений;
- поддержания постоянных температурных параметров воздушной среды;
- выбор режима работы в зависимости от времени года и требований;
- многовариантность размещения в зависимости от назначения завесы;

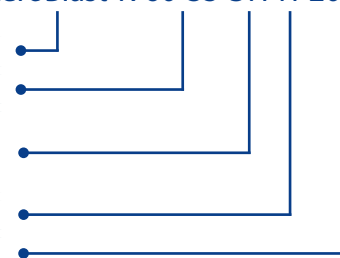
ПРЕИМУЩЕСТВА ИСПОЛЬЗОВАНИЯ: компактность, простота монтажа, низкий уровень шума, широкий выбор функций САУ;

- применение для объектов, на которых предполагается частое открытие-закрытие дверных проемов и ворот: торговые залы и выставочные павильоны, складские помещения и гаражные комплексы, ангары, цеха и промышленные холодильные камеры, стационарные хранилища фруктов и овощей, производственные цеха;
- не допускается наличие липких, волокнистых и абразивных компонентов, взрывоопасных примесей;
- для воздушных сред с допустимым содержанием пыли и твердых примесей не более 0,1 г/м³;
- температурный диапазон перемещаемой среды от -30° С до +50° С.



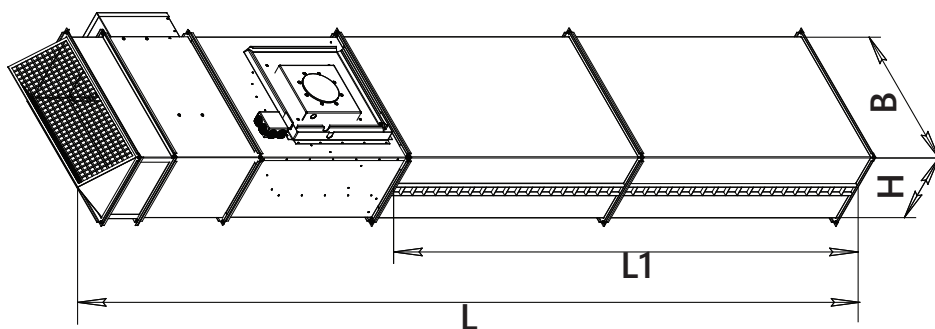
Канал-AeroBlast-K-60-35-ЭН-П-2000

- завеса воздушная каналная
- типоразмер (по прямоугольному присоединительному сечению ВxН)
- комплектация воздушнонагревателем (0 - без нагревателя, ЭН - с электронагревателем (Мощностью согласно тех. характеристик) * ВН - с водяным воздушнонагревателем (Применяются KVN соответствующего габарита, трехрядные)
- конструктивное исполнение (П - правое, Л - левое)
- длина сопла завесы, мм



ПРИМЕЧАНИЕ: данные об ориентации завесы в пространстве указываются в прилагаемом к заказу эскизе.

* Возможна не стандартная комплектация электронагревателем согласно мощностных характеристик Канал-ЭКВ. При оформлении заказа - мощность указывать через "/".



ПРИМЕЧАНИЕ: на схеме расположение воздушной завесы показано условно. Возможные схемы расположения указаны далее в каталоге.

Канал-AEROBLAST-K

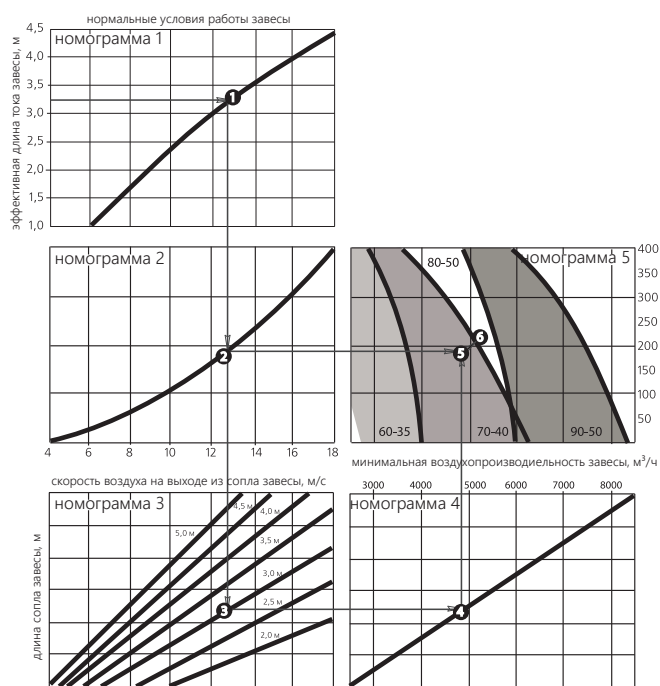
ТИПОРАЗМЕР	Размеры, мм						Масса кг, не более		
	B	H	L (без нагрева)	L (с водяным нагревателем)	L (с эл. нагревателем)	L1	без нагрева	с водяным нагревателем	с эл. нагревателем
Канал-AeroBlast-K-60-35-2000	600	350	3300	3455	3645	согласно номограмме 3	115	125	130
Канал-AeroBlast-K-70-40-3000	700	400	4400	4520	4710		195	207	211
Канал-AeroBlast-K-80-50-3750	800	500	5200	5320	5510		290	305	308
Канал-AeroBlast-K-90-50-4000	900	500	5600	5755	5945		322	330	342

ТИПОРАЗМЕР	ВЕНТИЛЯТОР				Канал-ЭКВ		Канал-КВН
	Макс. расход воздуха, м ³ /ч	Электро- питание, В	Макс. ток вентилятора, А	Макс. мощность эл. двиг. вентилятора, кВт	Макс. ток нагревателя, А	Мощность электро- нагревателя, кВт	Технические характерис- тики
Канал-AeroBlast-K-60-35-2000	4100	3/380	4,1	2,5	68,4	22,5	см. Канал-КВН- 60-35-3
Канал-AeroBlast-K-70-40-3000	5500		7,9	4,36	41,1	27,0	см. Канал-КВН- 70-40-3
Канал-AeroBlast-K-80-50-3750	7900		4,9	2,4	48,7	32,0	см. Канал-КВН- 80-50-3
Канал-AeroBlast-K-90-50-4000	8800		6,8	3,75	68,4	45,0	см. Канал-КВН- 90-50-3

ПРИМЕР ПОДБОРА ЗАВЕСЫ

ПАРАМЕТР ПОДБОРА	ПОРЯДОК ПОДБОРА	ПРИМЕР РАСЧЕТА
вариант установки завесы	горизонтальный или вертикальный	вертикальный вариант установки
исполнение завесы	левое или правое	правое исполнение
необходимость нагрева	без нагрева; ЭКВ КВН	завеса с электрическим нагревом
точка 1 – эффективная длина струи завесы	проведите перпендикуляр от оси значений до пересечения с кривой на номограмме 1	3,25 м, соответствует ширине обслуживаемого проема, (верт. исполнение)
точка 2 – скорость воздуха на выходе из сопла завесы	опустите вниз перпендикуляр из точки 1 до пересечения с кривой на номограмме 2	13 м/с
точка 3 – необходимая длина сопла завесы	опустите вниз перпендикуляр из точки 2 до пересечения с графиком, номограммы 3	3 м, соответствует высоте обслуживаемого проема (вертикальное исполнение)
точка 4 – минимальная воздухопроизводительность	необходимо построить горизонтальный отрезок с точки 3 до пересечения с графиком, номограмма 4	для данного примера минимальная воздухопроизводительность составляет 5000 м ³ /ч
точка 5 – типоразмер завесы, который обеспечивает заданные параметры	точка пересечения двух отрезков, лежащая в одной из областей номограммы 5 указывает на типоразмер завесы: 1-й отрезок - горизонтальный - с точки 2 в область номограммы 5 2-й отрезок - вертикальный - с точки 4 в область номограммы 5	Канал-AeroBlast-K-70-40-ЭН-П-3000
точка 6 – фактическая воздухопроизводительность	при переходе по параболе с точки 5 в точку, образованную пересечением параболы и кривой, ограничивающей сверху соответствующее поле	факт. воздухопроизводительность составляет 5200 м ³ /ч

Канал-AEROBLAST-K



При подборе воздушной канальной завесы необходимо учитывать следующий перечень параметров:

ВАРИАНТ РАЗМЕЩЕНИЯ И КОЛИЧЕСТВО ЗАВЕС

При горизонтальной установке воздушная завеса крепится над обслуживаемым проемом и создает поток воздуха, направленный вертикально сверху вниз по всей ширине проема. При вертикальном положении завеса устанавливается сбоку от проема, а поток воздуха направлен по горизонтали.

НЕОБХОДИМОСТЬ НАГРЕВА

Эффективность использования завес без нагрева ограничена. Завесы Канал-АeroBlast-K комплектуются электрическими и водяными нагревателями.

Технические данные и характеристики нагревателей представлены в соответствующих разделах каталога (Канал-ЭКВ, Канал-КВН).

ЭФФЕКТИВНАЯ ДЛИНА СТРУИ завесы - расстояние между соплом завесы и точкой границы минимально допустимой скорости воздушного потока. Требуемая эффективная длина струи и длина сопла определяются исходя из варианта установки завесы.

СКОРОСТЬ ВОЗДУХА НА ВЫХОДЕ из сопла завесы зависит от требуемой эффективной длины тока выбранного варианта установки завесы. При

подборе завесы данная величина носит справочный характер.

ВОЗДУХОПРОИЗВОДИТЕЛЬНОСТЬ завесы определяется с помощью номограммы. На первом этапе определяется min производительность, соответствующая min допустимой скорости воздуха на выходе из сопла и min длине сопла. Фактическая воздухопроизводительность завесы всегда выше значения min и соответствует типоразмеру и производительности вентилятора в комплектации завесы.

МОЩНОСТЬ НАГРЕВА определяется согласно характеристик канального нагревателя (электрического или водяного).

АВТОМАТИЗАЦИЯ УПРАВЛЕНИЯ РАБОТОЙ ЗАВЕСЫ

Канал-САУ-АВК - шкаф управления канальной воздушной завесой, который обеспечивает эффективную и экономичную работу завесы по заданным параметрам и режимам. Элементы САУ позволяют откорректировать параметры работы, снизить уровень шума, оптимизировать энергопотребление. Кроме регулирующих функций элементы Канал-САУ-АВК выполняют защитные функции.

НЕОБХОДИМО УЧИТЫВАТЬ при расчетах:

- наличие одного обслуживаемого проема;
- кратковременное открытие обслуживаемого проема;
- равномерное давление внутри обслуживаемого помещения;
- отсутствие перепада давления внутри и снаружи обслуживаемого помещения;
- отсутствие напора ветра.

Номограммы приведены для нормальных условий работы завес.

ФАКТОР ВЫБОРА	ПРЕДПОЧТИТЕЛЬНЫЙ ВАРИАНТ УСТАНОВКИ
<ul style="list-style-type: none"> • ТИП ОБСЛУЖИВАЕМОГО ПРОЕМА 	
исполнение завесы	левое или правое
для секционных ворот, которые открываются снизу вверх	вертикальный вариант установки завесы сбоку от обслуживаемого проема
для створчатых ворот	горизонтальный вариант установки завесы сверху над обслуживаемым проемом
<ul style="list-style-type: none"> • ПЛОЩАДЬ ОБСЛУЖИВАЕМОГО ПРОЕМА 	
до 10 м ²	достаточно одной завесы сбоку от проема
более 12 м ²	нужен двусторонний вариант установки
<ul style="list-style-type: none"> • РЕЖИМ ЭКСПЛУАТАЦИИ 	
при продолжительном пребывании в зоне проема крупногабаритных объектов (автомобилей, погрузчиков и пр.)	необходимо выбирать двусторонний вариант установки завесы
при разделении проекции односторонней завесы на две, меньшие (если площадь проема делится на две секции) секции открываются поочередно	необходимо выбирать двусторонний вариант установки завесы

Канал-АЕРОBLAST-K

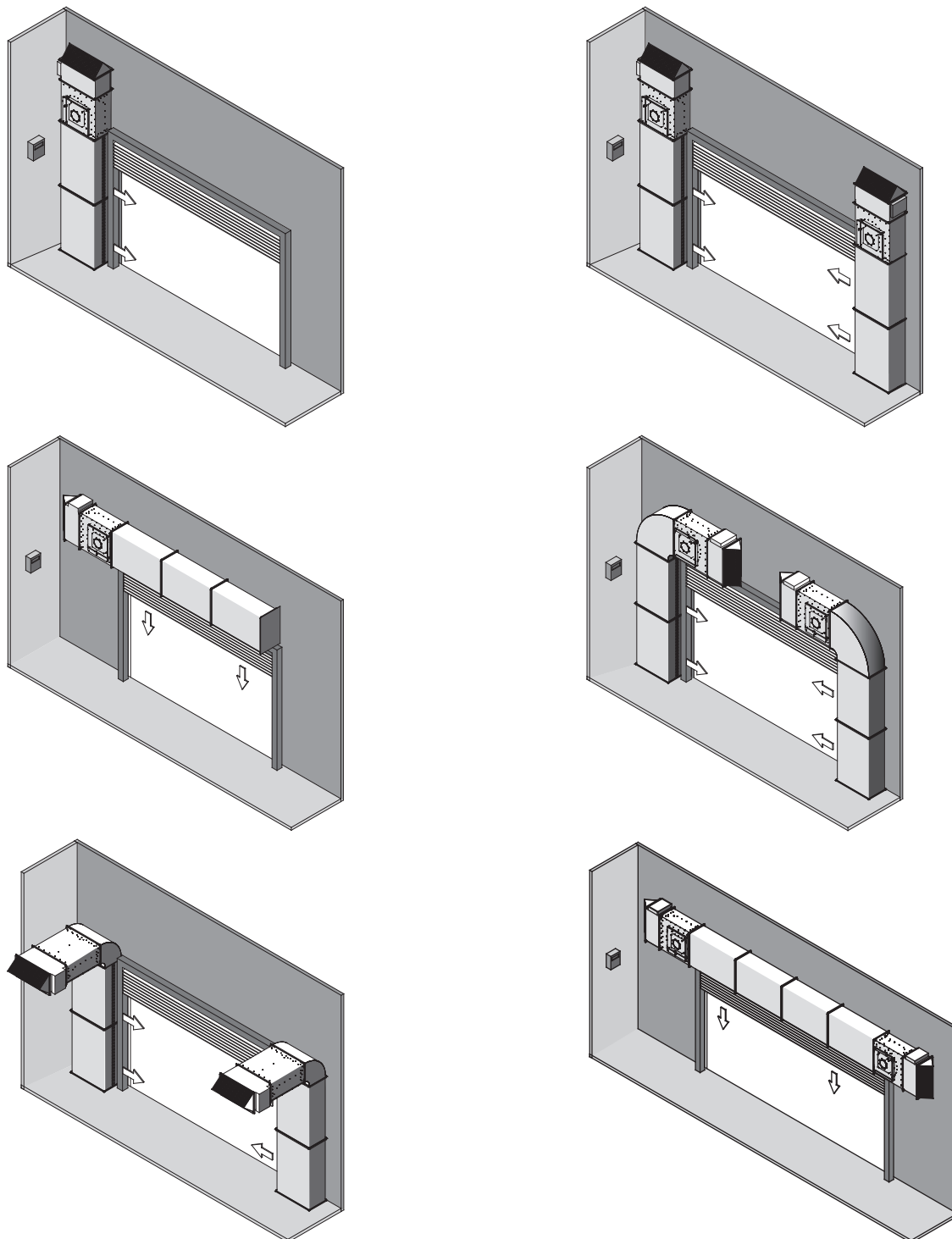
ФАКТОРЫ, снижающих эффективность работы завес

- высокое или низкое давление в обслуживаемом помещении;
- наличие нескольких проемов, прежде всего, расположенных напротив друг друга;
- частое и продолжительное открывания обслуживаемого проема

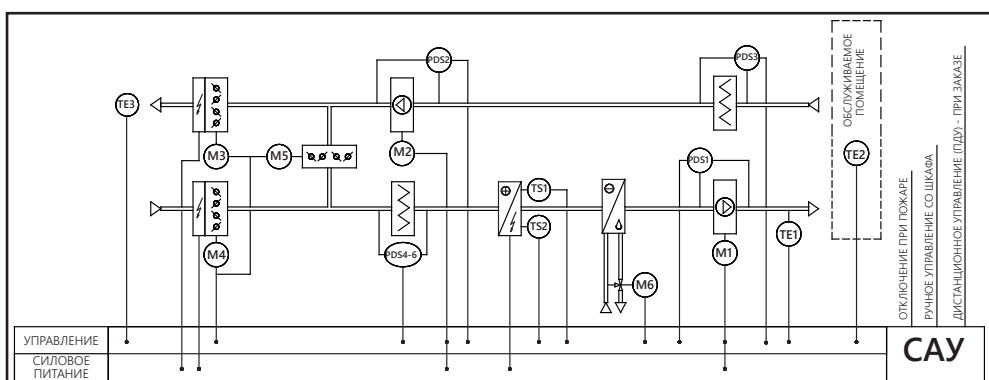
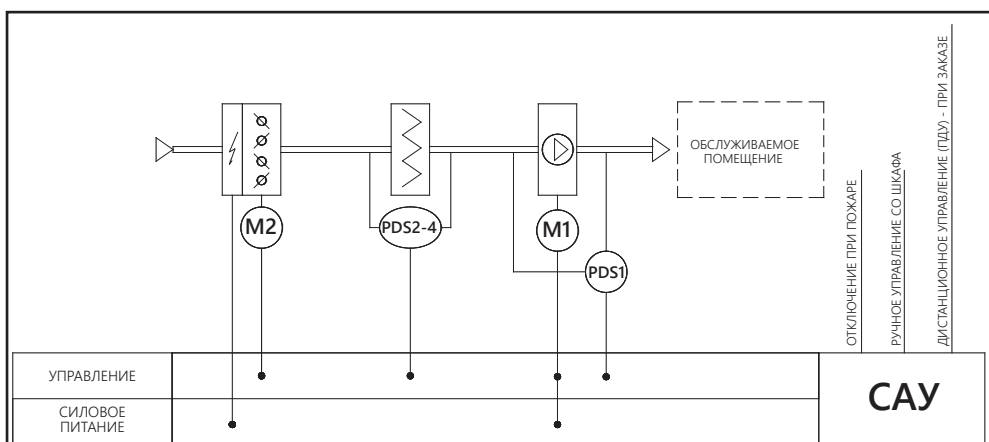
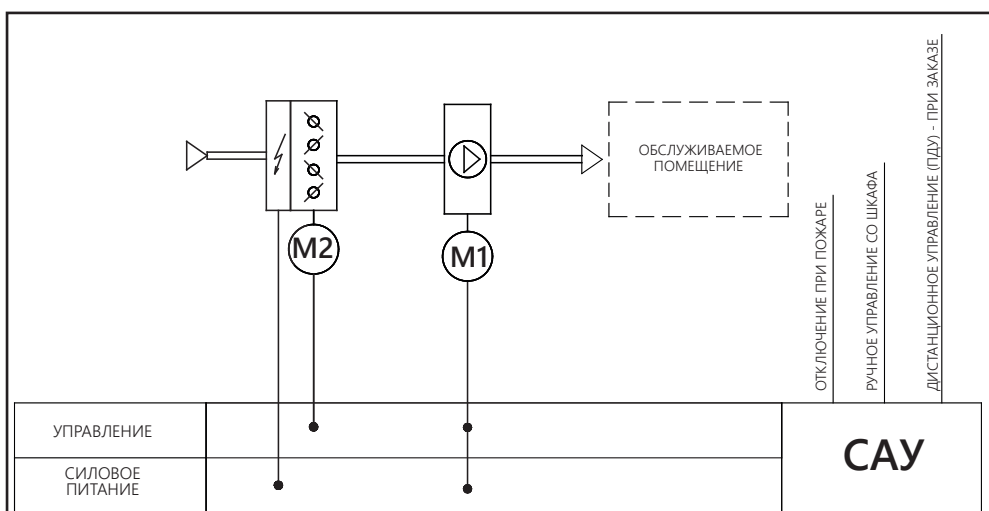
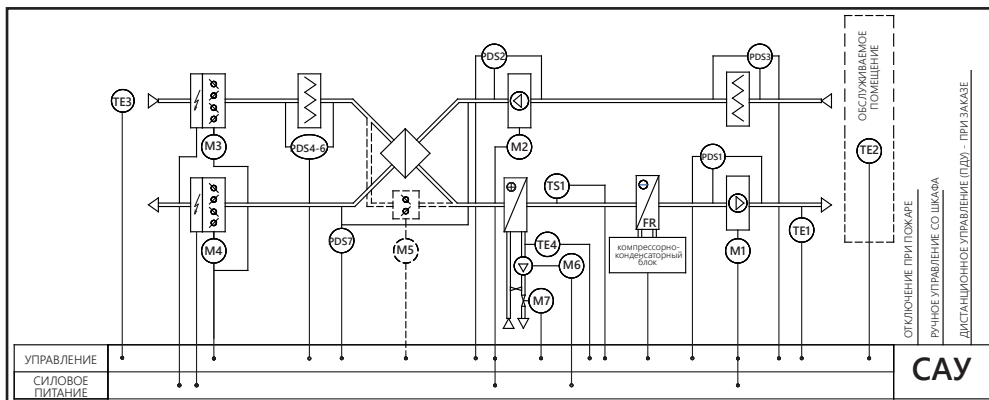
ВНИМАНИЕ! Указанные факторы перемещают кривую выбора вправо в номограмме 1 (точка 1).

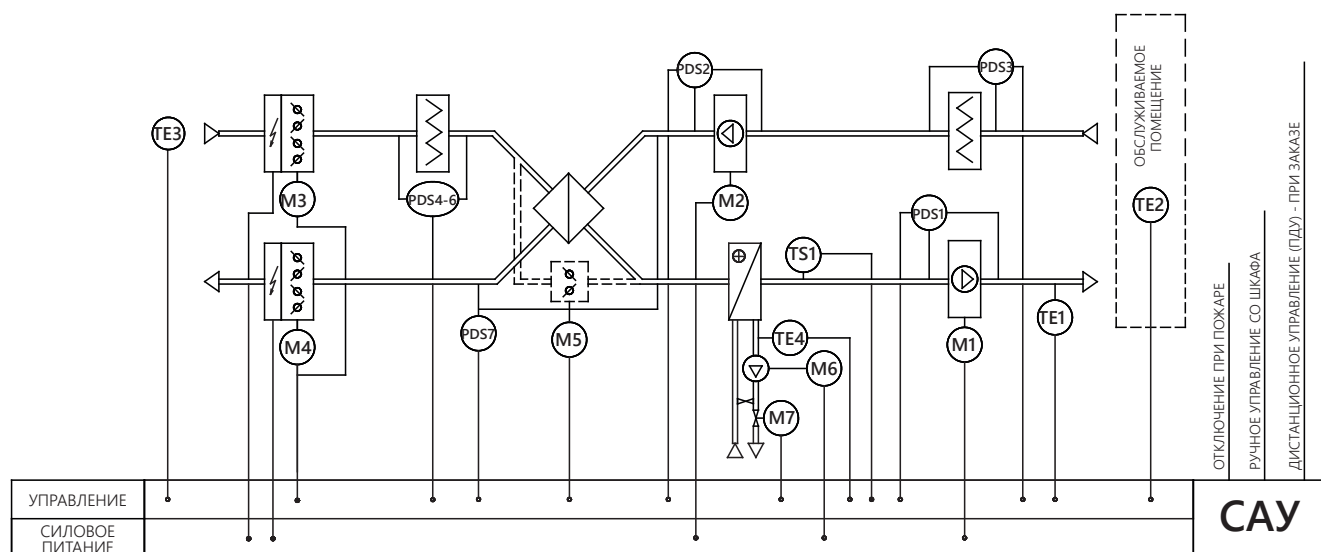
Ниже приведены примеры возможного монтажа воздушных завес Канал-АероBlast-K

Выбор модели и расположение завесы определяется требованиями, предъявляемыми к ее сфере применения и назначения, характеристиками, конструктивными особенностями и дизайном.



СИСТЕМЫ И ЭЛЕМЕНТЫ АВТОМАТИЧЕСКОГО УПРАВЛЕНИЯ





ПАРАМЕТРЫ КОНТРОЛЯ СИСТЕМЫ определяются в зависимости от поставленных задач:

- аварийный режим позволяет отключить систему вентиляции при пожаре;
- резервное замещение вентилятора или системы в случае аварии;
- разница давления на фильтре определяет уровень запыленности и необходимость замены;
- разница давления на вентиляторе определяет работоспособность и нормальный режим работы вентилятора;
- суточно-недельный график в нерабочее время система автоматически переводится в экономичный или ночной режим работы.

- для управления канальными вентиляторами;
- для защиты канальных теплообменников;
- для контроля запыленности фильтров;
- для управления параметрами воздуха;
- для комплексного управления оборудованием системы канальной вентиляции.

Система автоматического управления Канал-CAU включает:

ШКАФ АВТОМАТИКИ - тип и наполнение зависит от предполагаемого набора функциональных элементов.

КОМПЛЕКТ ДАТЧИКОВ - обеспечивают минимально необходимый набор функций для работы системы. Состав комплекта зависит от процессов, которые предполагается регулировать, и соответственно от типа схемы Канал-CAU.

ДОПОЛНИТЕЛЬНЫЕ ЭЛЕМЕНТЫ системы автоматизации - датчики и оборудование, расширяющие функциональные возможности Канал-CAU, например, регуляторы скорости, комнатный канальный или уличный датчик температуры воздуха, пульт дистанционного управления (ПДУ), а также элементы обвязки теплообменников по воде: насос, регулирующий клапан с электроприводом, водосмесительный узел (ВЕКТОР).

Все дополнительные элементы могут входить в состав системы или заказываются отдельно.

Системы автоматического управления предполагают разделение по объекту управления:

Канал-CAU-B – управление системой канальных вентиляторов;

Канал-CAU-ЭН – управление канальной системой с электрическим нагревателем;

Канал-CAU-ВН – управление канальной системой с водяным нагревателем;

Состав комплекта автоматики при поставке зависит от выбранной схемы автоматики.

Комплект автоматики включает шкаф автоматики и минимально необходимый набор дополнительных элементов (датчики и т.д.).

Во всех схемах Канал-CAU стандартно предусмотрены следующие функции:

- периметральный обогрев привода и клапана воздушной заслонки;
- пульт дистанционного управления (ПДУ)
- включение от внешнего Н.О. контакта;
- Н.О. контакт сигнала «Работа»;
- Н.О. контакт сигнала «Авария».

Оборудование системы канальной вентиляции в комплекте с элементами Канал-CAU получает дополнительные преимущества при выборе и эксплуатации:

- предупреждение аварийных ситуаций и защита оборудования;
- стабилизация (поддержание постоянных управляемых величин с заданной точностью);
- программное управление физическим параметром по заранее заданному закону;
- снижение затрат связанных с эксплуатацией инженерных систем;
- возможность изменения параметров микроклимата в зависимости от режима работы;
- повышение энергоэффективности.

Автоматическое регулирование строится по принципу применения автоматизированных систем управления различными элементами системы через управление процессами обработки воздуха.

Имеют три базовых исполнения, которые совпадают с основными (базовыми) схемами управления:

- Канал-САУ-В – управление канальным вентилятором;
- Канал-САУ-ЭН – управление канальной системой с электрическим нагревателем;
- Канал-САУ-ВН – управление канальной системой с водяным нагревателем.

Шкаф Канал-САУ имеет компактное устройство силового питания и регулирования. В зависимости от конфигурации канальной вентиляционной системы и функций схемы автоматизации, шкаф проводит прием и обработку сигналов, поступающих от контрольных датчиков, и выдачу соответствующих команд исполнительным механизмам.

Предусматриваются режимы работы ЗИМА/ЛЕТО.

Управление включение/выключение осуществляется дистанционно, по месту (со шкафа) или автоматически по таймеру.

Также на панель шкафа выведена индикация РАБОТА, АВАРИЯ, ФИЛЬТР.



ШКАФ

в металлическом корпусе (Met)

- электропитание от сети переменного тока: 3 ~, 380 В, 50 Гц + N + PE или 1 ~, 220 В, 50 Гц + N + PE;
- допускается эксплуатация в условиях умеренного и холодного климата (YHL) четвертой категории размещения по ГОСТу 15150;
- класс защиты шкафов IP54.

Конструктивно Канал-САУ выполнен в виде настенного шкафа, совмещающего автоматику и силовую часть. Сетевой фидер, силовые выходы на управляемые устройства и внешние связи вводятся в шкаф через сальниковые вводы, стандартно расположенные на нижней стенке.

Шкаф оснащен запираемой дверцей, на которой установлены органы управления и индикации.



ШКАФ

в пластиковом корпусе (Plast)

- электропитание от сети переменного тока: 3~, 380 В, 50 Гц + N + PE або 1~, 220 В, 50 Гц + N + PE;
- цвет стандартно: RAL 7035;
- рабочая температура: от +5° С до + 45° С;
- класс защиты IP65.

Корпус шкафа выполнен из специального самозатухающего инженерного полимера. Возможна установка оборудования на суммарный ток до 80 А.

Шкаф оснащен прозрачной пластиковой запираемой дверцей. Стандартно дверцы закрываются на засов, по заказу может комплектоваться дополнительным замком для опломбирования шкафа. Органы управления и индикации установлены в отдельном окне на DIN-рейке.

В поставку стандартно входит комплект кронштейнов для крепления корпуса шкафа к стене.

ТИП СХЕМЫ Канал-САУ ТИП “В” С ВЕНТИЛЯТОРАМИ

Данный тип схем предусмотрен для управления простыми схемами канальной вентиляции и учитывает минимальный состав элементов схемы вентиляции.

Во всех шкафах Канал-САУ типа «В» стандартно предусматриваются следующие функции:

- периметральный обогрев привода и клапана воздушной заслонки;
- пульт дистанционного управления (ПДУ)
- включение от внешнего Н.О. контакта;
- Н.О. контакт сигнала «Работа»;
- Н.О. контакт сигнала «Авария»;

Для подключения шкафа управления резервного вентилятора необходимо использовать внешний контакт и Н.О. контакт «Авария».

ВЫБОР СХЕМ В ЗАВИСИМОСТИ ОТ СОСТАВА СИСТЕМЫ ВЕНТИЛЯЦИИ

Канал-САУ	ФУНКЦИОНАЛЬНЫЕ ЭЛЕМЕНТЫ							
	клапан	фильтр	вентилятор	т/обм	Канал-ВКО	Канал-ФКО	Канал-ПКТ	рециркуляция
В-00	клапан	—	вент-П	—	—	—	—	—
В-10	клапан	фильтр	вент-П	—	—	—	—	—
В-20	клапан*до 6	—	вент-П/В*до 6	—	—	—	—	—

ПРИМЕЧАНИЕ:

В схемах Канал-САУ-В-20 - управление вентиляторами может быть отдельное либо с лицевой панели шкафа управления при помощи переключателей “Работа/0/Д.У.” (для каждого свой) или с пультов дистанционного управления (ПДУ) (для каждого свой). Управление от внешнего Н.О. контакта осуществляется теми вентиляторами, переключатель которых находится в положении “Д.У.”

Предусмотрена регулировка преобразователем частоты или регулятором оборотов. Регулятор поставляется отдельно.

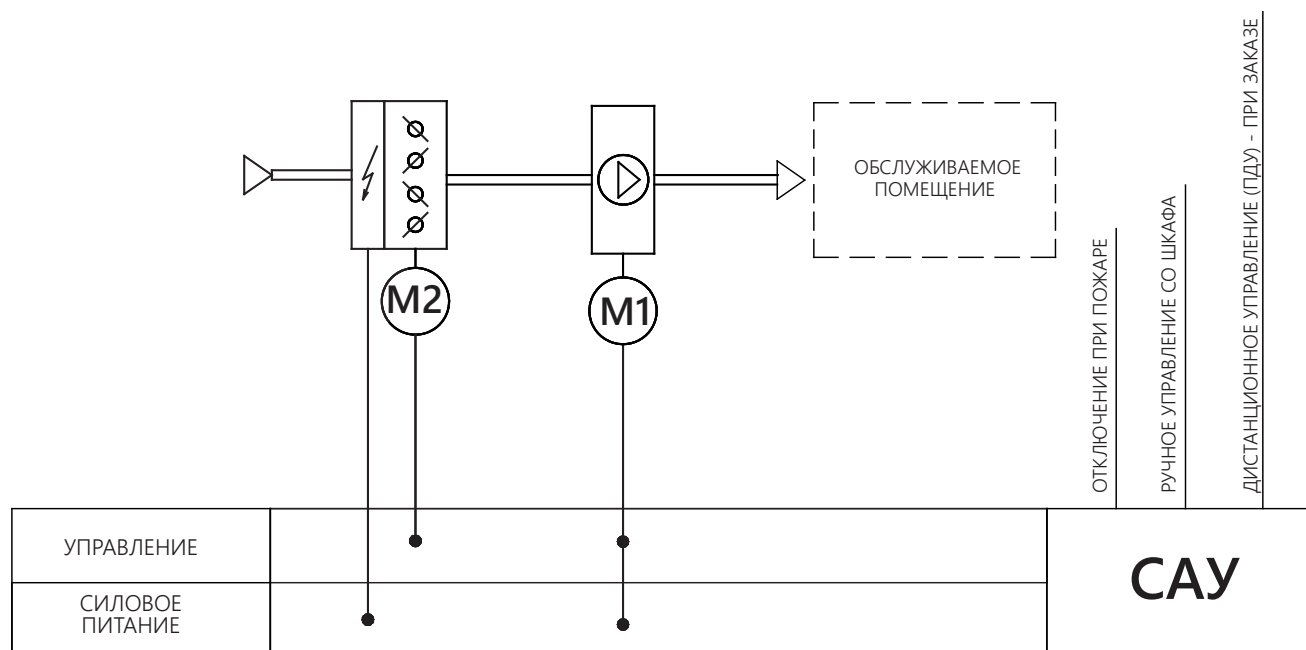
Схема Канал-САУ	Размер шкафа металлического, мм		Размер шкафа пластикового, мм	
	min	max	min	max
В-00	395×310×220	395×310×220	460×340×162	460×340×162
В-10	395×310×220	400×400×200	460×340×162	460×340×162
В-20	395×310×220	1000×600×300	уточнять при заказе	

ХАРАКТЕРИСТИКА	ОБОЗНАЧЕНИЕ	ПРИМЕР ЗАКАЗА
обозначения схем автоматики типа «Канал»	Канал-САУ	Канал-САУ
тип (№) схемы САУ	Для схем с вентилятором (без теплообменника): В-00, В-10, В-20 Для схем с электрическим нагревателем: ЭН-10(Ш), ЭН-20(Ш), ЭН-30(Ш), ЭН-11(Ш), ЭН-12(Ш), ЭН-21(Ш), ЭН-22(Ш), ЭН-31(Ш), ЭН-32(Ш) Для схем с водяным нагревателем: ВН-10, ВН-20, ВН-30, ВН-11, ВН-12, ВН-21, ВН-22, ВН-31, ВН-32	В-10
автоматическое включение резерва (при включении резервного питания)	«0» - включение резерва не предусмотрено «АВР» - при использовании резервного питания	0
ХАРАКТЕРИСТИКИ ВЕНТИЛЯТОРА (FAN 1)		
электродвигатель	количество фаз электродвигателя вентилятора «1р» - однофазный или «3р» - трехфазный двигатель	1р
	максимальное значение тока электродвигателя, (А)	(0,16)
количество вентиляторов - для схемы F-20	для схем F-20: (fan1+fan2)≤6pcs.	
возможность резервирования вентилятора для схем F-00, F-10 и типа ЭН и ВН	для схем F-00 та F-10, а также для всех ЭН и ВН: «0» – без резервирования; «АF» – предусмотрено резервирование вентилятора	0
регулирование работы вентилятора	«0» - без регулирования «1» - предусмотрено регулирование «ЕС» - вентилятор типа Канал-ЕС	1
ХАРАКТЕРИСТИКИ ВЕНТИЛЯТОРА (FAN 2)		
электродвигатель	количество фаз электродвигателя вентилятора «1р» - однофазный или «3р» - трехфазный двигатель	0
	максимальное значение тока электродвигателя, (А)	0
количество вентиляторов - для схемы F-20	для схем В-20: (fan1 + fan2) ≤6pcs.	
возможность резервирования вентилятора для схем F-00, F-10 и типа ЭН и ВН	для схем В-00 и В-10, а также для всех ЭН и ВН: «0» - без резервирования; «АF» - предусмотрено резервирование вентилятора	0
регулирование работы вентилятора	«0» - без регулирования «1» - предусмотрено регулирование «ЕС» - вентилятор типа Канал-ЕС	0
характеристика электронагревателя	для схем типа В и ВН: «0» - отсутствует для схем типа ЭН «Ширина, см/мощность, кВт» - с прямоугольным Канал-ЭКВ «К_диаметр, мм/мощность, кВт» - с круглым Канал-ЭКВ-К	0
количество ступеней фильтрации	от 0 до 4 (при необходимости может быть больше)	1
тип корпуса шкафа	Met - металлический корпус Plast - пластиковый корпус	Plast

ПРИМЕР:

Комплект автоматики Канал-САУ-В-10-0-1р(0,16)-0-1-0-0-0-0-1-Plast, предусматривает комплект системы автоматического управления типа «Канал» по схеме В-10 с одним однофазным вентилятором, номинальный ток двигателя 0,16 А, предусмотрено регулирование двигателя, с одним фильтром, в пластиковом корпусе шкафа.

КАНАЛ-САУ-В-00



НАИМЕНОВАНИЕ	НАЗВАНИЕ	ФУНКЦИЯ УПРАВЛЕНИЯ	КОМПЛЕКТАЦИЯ
M1	электродвигатель	работа вентилятора	входит в состав вент. установки
M2	электропривод	работа воздушного клапана (220 В)	входит в состав вент. установки
ПДУ	пульт	управление дистанционное	поставляется по заказу
В-20	395×310×220	1000×600×300	уточнять при заказе

ОСОБЕННОСТИ РАБОТЫ СХЕМЫ

Функции схемы управления

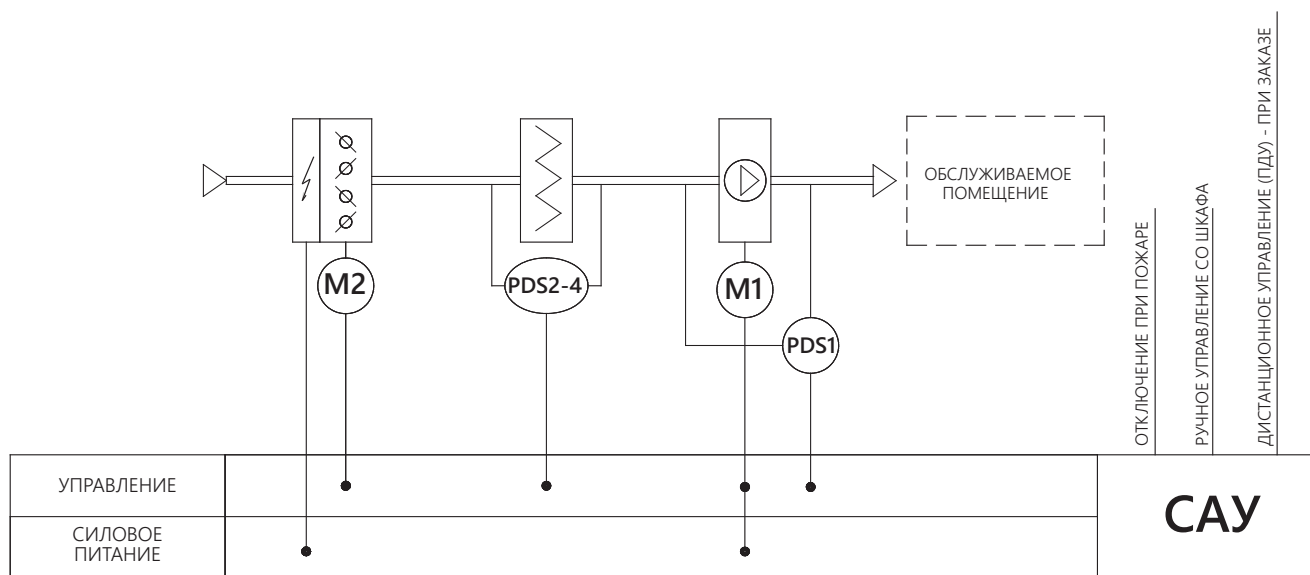
Управление вентилятором предусматривает:

- включение/отключение вентилятора;
- защита от короткого замыкания и перегрузки с помощью автоматического выключателя защиты двигателя и/или встроенных биметаллических термоконтрактов;
- отключения по сигналу «Пожар» из схемы пожарной сигнализации.

В случае, когда переключатель установлен в положении «Д.У.», управление осуществляется с помощью пульта дистанционного управления. Подключение пульта предполагается, но сам пульт поставляется на заказ.

Индикаторы «АВАРИЯ» на дверце шкафа и ПДУ загораются при отключении автоматического выключателя защиты двигателя вентилятора. В случае срабатывания пожарной сигнализации (при размыкании контактов пожарной защиты) электродвигатель вентилятора отключается.

КАНАЛ-САУ-В-10



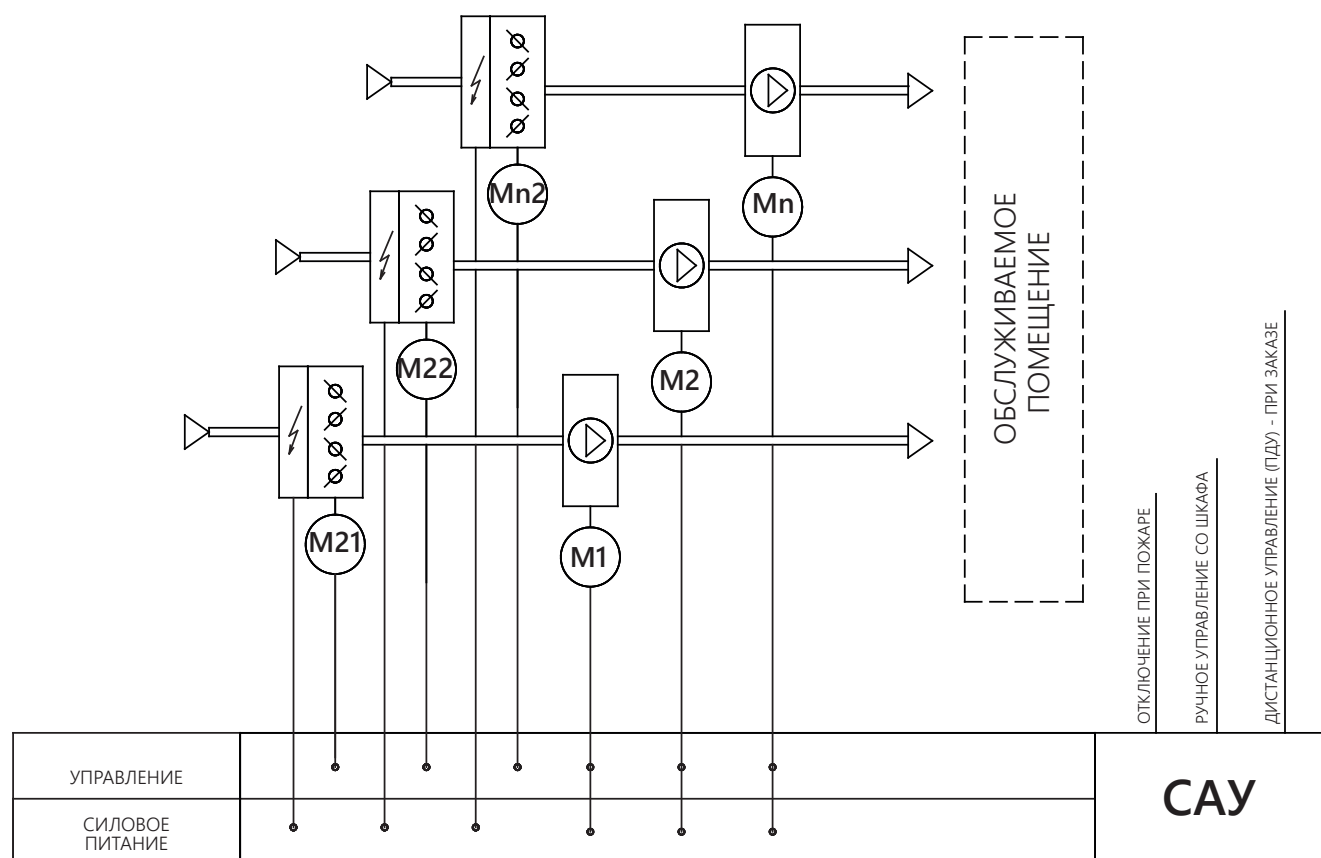
НАИМЕНОВАНИЕ	НАЗВАНИЕ	ФУНКЦИЯ УПРАВЛЕНИЯ	КОМПЛЕКТАЦИЯ
PDS1	реле перепада давления	контроль работы вентилятора	стандартно входит в комплект САУ
PDS2	реле перепада давления	контроль засорения фильтра 1 ступени	стандартно входит в комплект САУ
PDS3	реле перепада давления	контроль засорения фильтра 2 ступени	поставляется по заказу
PDS4	реле перепада давления	контроль засорения фильтра 3 ступени	поставляется по заказу
M1	электродвигатель	работа вентилятора	входит в состав вент. установки
M2	электропривод	работа воздушного клапана (220 В)	входит в состав вент. установки
ПДУ	пульт	управление дистанционное	поставляется по заказу

ОСОБЕННОСТИ РАБОТЫ СХЕМЫ

Данная схема предполагает управление вентилятором и заблокированным с ним воздухозаборным клапаном с передней панели шкафа или с помощью ПДУ. Также данная схема дополнена наличием функции контроля перепада давления на вентиляторе и состоянии воздушного фильтра с помощью датчика-реле перепада давления, что позволяет контролировать перепад давления на воздушном фильтре и определять его степень засоренности.

Так, при засорении фильтра происходит увеличение перепада давления, срабатывает датчик-реле перепада давления и на дверце шкафа загорается индикатор «ФИЛЬТР». Система при этом продолжает работать.

КАНАЛ-САУ-В-20



НАИМЕНОВАНИЕ	НАЗВАНИЕ	ФУНКЦИЯ УПРАВЛЕНИЯ	КОМПЛЕКТАЦИЯ
M1...Mn (при n ≤ 6)	электродвигатель	работа вентилятора	входит в состав вент. установки
M2...Mn (при n ≤ 6)	электропривод	работа воздушного клапана (220 В)	входит в состав вент. установки
ПДУ	пульт	управление дистанционное	поставляется по заказу

ОСОБЕННОСТИ РАБОТЫ СХЕМЫ

Предусматривает независимое управление несколькими вентиляторами и заблокированными с ними воздухозаборными клапанами с передней панели шкафа или с помощью ПДУ.

Функции схемы управления

Данная схема управления применяется при необходимости независимого управления несколькими канальными вентиляторами, заблокированными с воздухозаборными клапанами из одного шкафа. При этом работа схемы управления для каждого вентилятора идентична схеме Канал-САУ-В-00.

ПРИМЕЧАНИЕ:

В схемах Канал-САУ-В-20 - управление вентиляторами реализуется:

- раздельное с лицевой панели шкафа управления при помощи переключателей "Работа/0/Д.У." (для каждого свой);
- с пультов дистанционного управления (ПДУ) (для каждого свой);
- от внешнего Н.О. контакта осуществляется теми вентиляторами, переключатели которых находятся в положении "Д.У."

ТИП «ВН»

Схемы типа Канал-САУ-ВН предназначены для управления приточными или приточно-вытяжными установками с водяным нагревом и с водяным или фреоновым охлаждением. Функциональные возможности шкафа автоматического управления Канал-САУ-ВН зависят от номера схемы и компоновки вентиляционной установки, управление которой будет осуществляться.

Общие функции схем типа «ВН»:

УПРАВЛЕНИЕ включение выключение - местное со шкафа, дистанционное или автоматическое по таймеру.

ПОДДЕРЖАНИЕ ТЕМПЕРАТУРЫ приточного воздуха (с использованием канального датчика температуры воздуха) либо температуры воздуха в обслуживаемом помещении (с использованием комнатного датчика температуры воздуха) путем управления циркуляционным насосом и электроприводом регулирующего клапана водяного воздухонагревателя.

ОХЛАЖДЕНИЕ обслуживаемого помещения в режиме «ЛЕТО», посредством управления фреоновым (ККБ) или водяным охладителями (согласно выбранной схеме).

РАБОТА КЛАПАНОВ воздушных - открытие клапанов осуществляется с помощью управления электроприводами.

КОНТРОЛЬ РАБОТЫ ВЕНТИЛЯТОРА (вентиляторов) с помощью дифференциальных реле давления.

КОНТРОЛЬ ЗАГРЯЗНЕННОСТИ ВОЗДУШНОГО ФИЛЬТРА - защита от засорения воздушного фильтра (фильтров) с помощью дифференциальных реле давления позволяет проводить своевременное сервисное обслуживание и предупреждает сбой в работе системы вентиляции.

ДВА РЕЖИМА РАБОТЫ системы: «ЗИМА» и «ЛЕТО», для каждого из которых задаются отдельные температурные уставки (пределы).

Переключение между режимами может осуществляться как вручную из меню контроллера, так и автоматически по внешнему датчику температуры.

В режиме «ЗИМА» при выключенном вентиляторе автоматически поддерживается температура обратного теплоносителя в воздухонагревателе на минимально допустимом уровне с помощью регулирующего клапана. При получении команды на включение вентилятора (если не установлен датчик температуры наружного воздуха) система автоматически осуществляет прогрев воздухонагревателя посредством включения циркуляционного насоса и открытие регулирующего клапана на 100% протока через воздухонагреватель. При этом время прогрева, а также режим работы насоса, задаются при настройке.

ГРАФИК РАБОТЫ позволяет полностью автоматизировать процессы воздухообработки (автоматическое включение/отключение и сдвиг температурных уставок), предусмотренные компоновкой системы канальной вентиляции, а также оптимизировать энергопотребление. Например, данная функция позволяет без участия оператора поддерживать в рабочее время температуру приточного воздуха или воздуха в помещении на уровне 22° С, в нерабочее время снижать ее до 17° С, а в выходные или праздничные дни полностью отключать систему.

Защитные функции схем типа «ВН»:

Отключение вентилятора при сигнале «АВАРИЯ» или «Пожар».

ЗАЩИТА двигателя вентилятора от короткого замыкания и перегрузки.

ЗАЩИТА водяного воздухонагревателя. Для этого предусмотрен контроль температуры обратного теплоносителя с помощью накладного аналогового датчика. При возникновении угрозы замораживания воздухонагревателя вентилятор отключается, если он был включен; закрывается воздухозаборный клапан; включается циркуляционный насос, если он был отключен, независимо от выбранного режима его работы; регулирующий клапан открывается на 100% протока через воздухонагреватель. Система находится в таком состоянии до тех пор, пока сигнал «АВАРИЯ» не будет снят в меню контроллера.

КОНТРОЛЬ температуры воздуха, проходящего через воздухонагреватель, с помощью капиллярного термостата – защита от замораживания по воздуху.

Автоматический перезапуск системы при восстановлении электроснабжения после сбоя, а также при угрозе замораживания. При этом контроллером обеспечивается функция сохранения в памяти событий, происходящих во время работы вентиляционной системы, заносятся в специальный журнал событий контроллера.

Подключение к системе диспетчеризации канальной вентиляции.

В шкафах управления для схем Канал-САУ-ВН стандартно предусматриваются следующие функции:

- периметральный обогрев привода и клапана воздушной заслонки;
- пульт дистанционного управления (ПДУ)
- включения от внешнего Н.О. контакта;
- Н.О. контакт сигнала «Работа»;
- Н.О. контакт сигнала «Авария».

ВЫБОР СХЕМ В ЗАВИСИМОСТИ ОТ СОСТАВА СИСТЕМЫ ВЕНТИЛЯЦИИ

Канал-САУ	ФУНКЦИОНАЛЬНЫЕ ЭЛЕМЕНТЫ							
	клапан	фильтр	вентилятор	т/обм	Канал-ВКО	Канал-ФКО	Канал-ПКТ	рециркуляция
ВН-10	клапан	фильтр	вент-П	КВН	—	—	—	—
ВН-20	клапан	фильтр	вент-ПВ	КВН	—	—	Канал-ПКТ	—
ВН-30	клапан	фильтр	вент-ПВ	КВН	—	—	—	рециркуляция
ВН-11	клапан	фильтр	вент-П	КВН	Канал-ВКО	—	—	—
ВН-12	клапан	фильтр	вент-П	КВН	—	Канал-ФКО	—	—
ВН-21	клапан	фильтр	вент-ПВ	КВН	Канал-ВКО	—	Канал-ПКТ	—
ВН-22	клапан	фильтр	вент-ПВ	КВН	—	Канал-ФКО	Канал-ПКТ	—
ВН-31	клапан	фильтр	вент-ПВ	КВН	Канал-ВКО	—	—	рециркуляция
ВН-32	клапан	фильтр	вент-ПВ	КВН	—	Канал-ФКО	—	рециркуляция

ПРИМЕЧАНИЕ:

Предусмотрено регулирование преобразователем частоты или регулятором оборотов. Регуляторы поставляются отдельно.

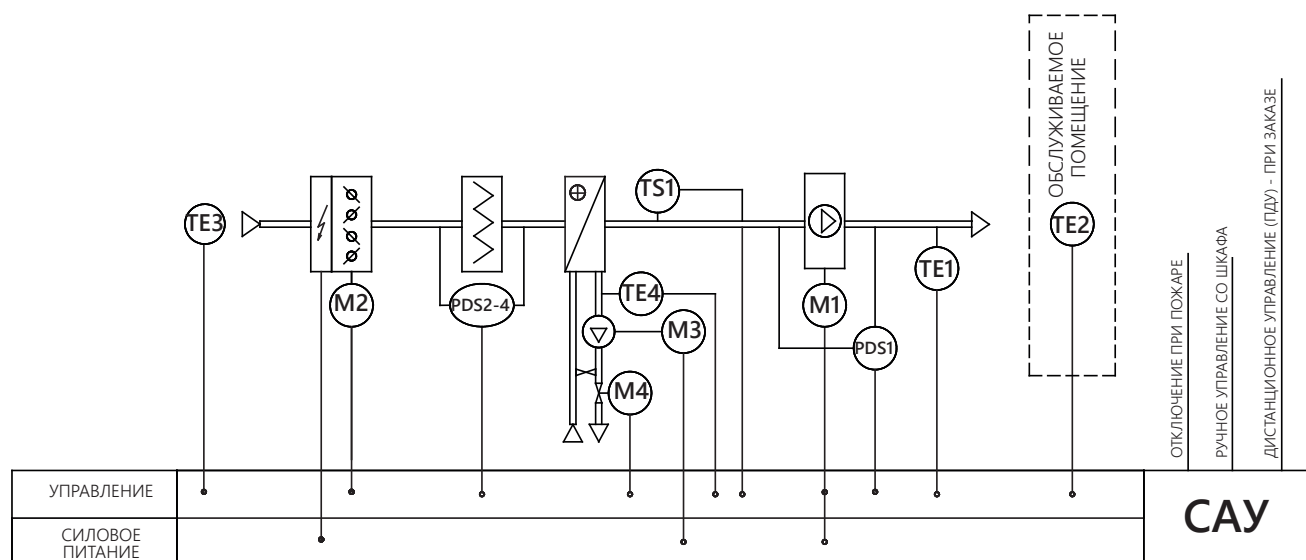
Схема Канал-САУ	Размер шкафа металлического, мм		Размер шкафа пластикового, мм	
	min	max	min	max
ВН-10	400×400×200	400×400×200	460×340×160	460×340×160
ВН-20	500×500×250	500×500×250	460×340×160	460×340×160
ВН-30	500×500×250	500×500×250	610×448×160	610×448×160
ВН-11	400×400×200	400×400×200	460×340×160	460×340×160
ВН-12	400×400×200	400×400×200	460×340×160	460×340×160
ВН-21	500×500×250	500×500×250	460×340×160	460×340×160
ВН-22	500×500×250	500×500×250	460×340×160	460×340×160
ВН-31	500×500×250	500×500×250	610×448×160	610×448×160
ВН-32	500×500×250	500×500×250	610×448×160	610×448×160

ХАРАКТЕРИСТИКА	ОБОЗНАЧЕНИЕ	ПРИМЕР ЗАКАЗА
обозначение схем автоматики типа «Канал»	Канал-САУ	Канал-САУ
тип (№) схемы САУ	Для схем с вентилятором (без теплообменника): В-00, В-10, В-20 Для схем с электрическим нагревателем: ЭН-10(Ш), ЭН-20(Ш), ЭН-30(Ш), ЭН-11(Ш), ЭН-12(Ш), ЭН-21(Ш), ЭН-22(Ш), ЭН-31(Ш), ЭН-32(Ш) Для схем с водяным нагревателем: ВН-10, ВН-20, ВН-30, ВН-11, ВН-12, ВН-21, ВН-22, ВН-31, ВН-32	ВН-10
автоматическое включение резерва (при включении резервного питания)	«0» - включение резерва не предусмотрено «AFR» - при использовании резервного питания	0
ХАРАКТЕРИСТИКИ ВЕНТИЛЯТОРА (FAN 1)		
электродвигатель	количество фаз электродвигателя вентилятора «1р» - однофазный или «3р» - трехфазный двигатель	3р
	максимальное значение тока электродвигателя, (А)	(0,16)
количество вентиляторов - для схемы F-20	для схем В-20: (fan1 + fan2) ≤ 6рс.	
возможность резервирования вентилятора для схем F-00, F-10 и типа ЭН и ВН	для схем В-00 и В-10, а также для всех ЭН и ВН: «0» - без резервирования; «АВ» - предусмотрено резервирование вентилятора	АВ
регулирование работы вентилятора	«0» - без регулирования «1» - предусмотрено регулирование «ЕС» - вентилятор типа Канал-ЕС	1
ХАРАКТЕРИСТИКИ ВЕНТИЛЯТОРА (FAN 2)		
электродвигатель	количество фаз электродвигателя вентилятора «1р» - однофазный или «3р» - трехфазный двигатель	0
	максимальное значение тока электродвигателя, (А)	0
количество вентиляторов - для схемы F-20	для схем В-20: (fan1 + fan2) ≤ 6рс.	
возможность резервирования вентилятора для схем F-00, F-10 и типа ЭН и ВН	для схем В-00 и В-10, а также для всех ЭН и ВН: «0» - без резервирования; «АВ» - предусмотрено резервирование вентилятора	0
регулирование работы вентилятора	«0» - без регулирования «1» - предусмотрено регулирование «ЕС» - вентилятор типа Канал-ЕС	0
характеристика электронагревателя	для схем типа В и ВН: «0» - отсутствует для схем типа ЭН «ширина, см/мощность, кВт» - с прямоугольным Канал-ЭКВ «К_диаметр, мм / мощность, кВт» - с круглым Канал-ЭКВ	0
количество ступеней фильтрации	от 0 до 4 (при необходимости может быть больше)	1
тип корпуса шкафа	Met - металлический корпус Plast - пластиковый корпус	Plast

ПРИМЕР:

Комплект автоматики Канал-САУ-ВН-10-0-3р(0,16)-Аf-1-0-0-0-0-1-Plast, предусматривает комплект системы автоматического управления типа «Канал», по схеме ВН-10 с одним трехфазным вентилятором, номинальный ток двигателя 0,16 А. Предусмотрено управление резервным вентилятором и регулированием двигателя (например, преобразователем частоты), с одним фильтром. Выполнение САУ в пластиковом корпусе шкафа.

КАНАЛ-CAU-BH-10



НАИМЕНОВАНИЕ	НАЗВАНИЕ	ФУНКЦИЯ УПРАВЛЕНИЯ	КОМПЛЕКТАЦИЯ
TE1	датчик температуры	контроль температуры приточного воздуха (Pt1000)	стандартно входит в комплект CAU
TE2	датчик температуры	контроль температуры в помещении (Pt1000)	поставляется по заказу
TE3	датчик температуры	контроль температуры наружного воздуха (Pt1000)	поставляется по заказу
TE4	датчик температуры	контроль температуры обратного теплоносителя (Pt1000)	стандартно, входит у комплект CAU
PDS1	реле перепада давления	контроль работи вентилятора	стандартно входит в комплект CAU
PDS2	реле перепада давления	контроль засорения фильтра 1 степени	стандартно входит в комплект CAU
PDS3, PDS4	реле перепада давления	контроль засорения фильтра 2 и 3 степени	поставляется по заказу
TS1	термостат	защита нагревателя от обмерзания (по воздуху)	стандартно входит в комплект CAU
M1	электродвигатель	работа вентилятора	входит в состав вент. установки
M2	электропривод	работа воздушного клапана (220 В)	входит в состав вент. установки
M3	насос циркуляционный	подача теплоносителя (220 В)	поставляется по заказу или в ВЕКТОР
M4	электропривод	работа клапана водяного нагревателя (24В, 0 ... 10В)	поставляется по заказу или в ВЕКТОР
ПДУ	пульт	управление дистанционное	поставляется по заказу

ОСОБЕННОСТИ РАБОТЫ СХЕМЫ

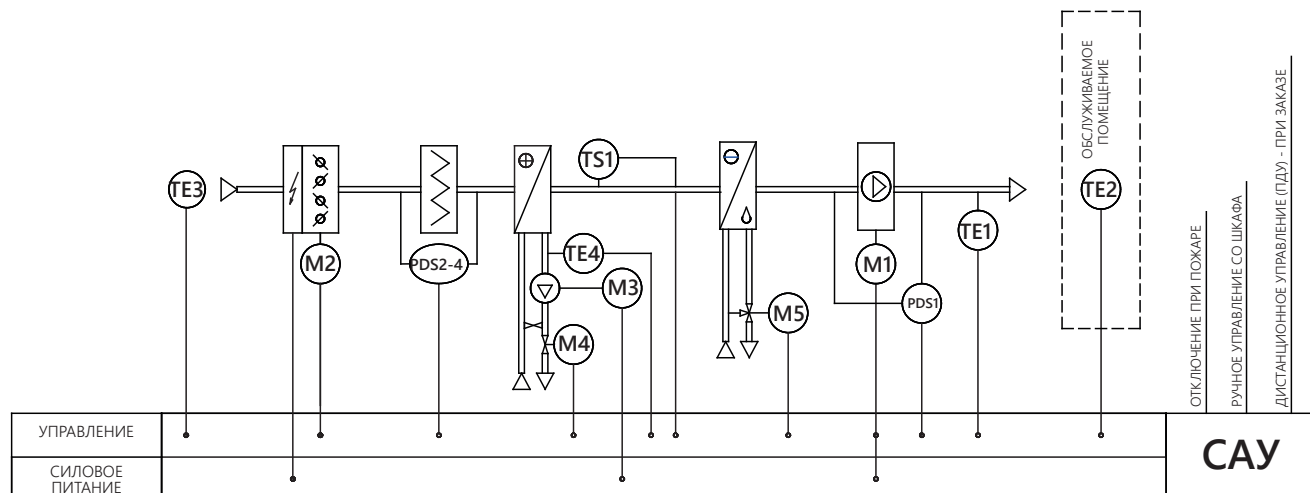
Предусматривает управление с передней панели шкафа или с помощью ПДУ приточной канальной системы с водяным воздушнонагревателем, оснащенный циркуляционным насосом и регулирующим клапаном

Функции схемы управления

Управление канальной системой предусматривает следующие функции:

- открытие/закрытие воздухозаборного клапана, заблокированного с работой вентилятора;
- поддержание температуры приточного воздуха (с использованием канального датчика температуры воздуха) или температуры воздуха в обслуживаемом помещении (с использованием комнатного датчика температуры воздуха) путем управления циркуляционным насосом и электроприводом регулирующего клапана водяного воздушнонагревателя;
- контроль работы вентилятора и состояния воздушного фильтра с помощью датчиков-реле перепада давления.

КАНАЛ-САУ-ВН-11



НАИМЕНОВАНИЕ	НАЗВАНИЕ	ФУНКЦИЯ УПРАВЛЕНИЯ	КОМПЛЕКТАЦИЯ
TE1	датчик температуры	контроль температуры приточного воздуха (Pt1000)	стандартно входит в комплект САУ
TE2	датчик температуры	контроль температуры в помещении (Pt1000)	стандартно входит в комплект САУ
TE3	датчик температуры	контроль температуры наружного воздуха (Pt1000)	поставляется на заказ
TE4	датчик температуры	контроль температуры обратного теплоносителя (Pt1000)	стандартно входит в комплект САУ
PDS1	реле перепада давления	контроль работы вентилятора	стандартно входит в комплект САУ
PDS2	реле перепада давления	контроль засорения фильтра 1 степени	стандартно входит в комплект САУ
PDS3, PDS4	реле перепада давления	контроль засорения фильтра 2 и 3 степени	поставляется на заказ
TS1	термостат	защита нагревателя от обмерзания (по воздуху)	стандартно входит в комплект САУ
M1	электродвигатель	работа вентилятора	входит в состав вент. установки
M2	электропривод	работа воздушного клапана (220 В)	входит в состав вент. установки
M3	насос циркуляционный	перемещение теплоносителя (220 В)	поставляется на заказ или в ВЕКТОР
M4	электропривод	работа клапана водяного нагревателя (24 В, 0 ... 10 В)	поставляется на заказ или в ВЕКТОР
M5	электропривод	работа клапана водяного нагревателя (24 В, 0 ... 10 В)	предусмотрено питание
ПДУ	пульт	управление дистанционное	поставляется на заказ

ОСОБЕННОСТИ РАБОТЫ СХЕМЫ

Предусматривает управление с передней панели шкафа или с помощью ПДУ приточной канальной системы с водяным воздуонгревателем, оснащенный циркуляционным насосом и регулирующим клапаном, а также с водяным воздухоохладителем, оснащенный ходовым регулирующим клапаном

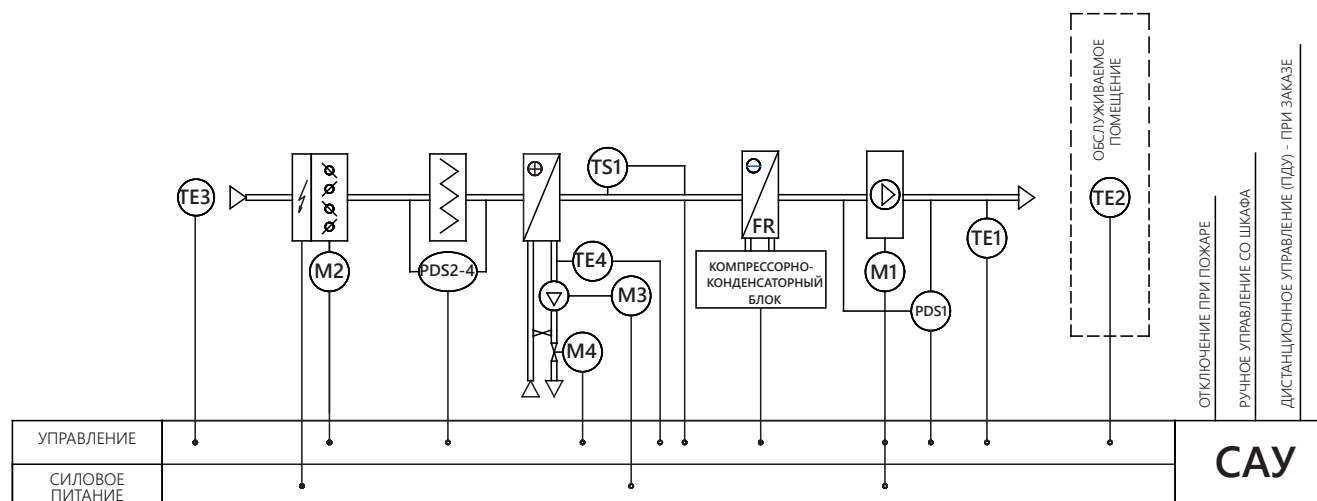
Функции схемы управления

В дополнение к функциям схемы Канал-САУ-ВН-10 данная схема позволяет осуществлять поддержание температуры приточного воздуха (с использованием канального датчика температуры воздуха) или температуры воздуха в обслуживаемом помещении (с использованием комнатного датчика температуры воздуха) путем управления циркуляционным насосом и электроприводом регулирующего клапана водяного воздуонгревателя и электроприводом регулирующего клапана водяного воздухоохладителя.

Поддержание температуры воздуха при применении Канал-ВКО осуществляется регулированием холодопроизводительности теплообменника с помощью трехходового регулирующего клапана. Требования установки трехходового клапана обусловлены необходимостью постоянного расхода холодоносителя через охладитель, так как двухходовый клапан работает на дросселирование потока, не приемлемое в данной схеме. В состав комплектующего оборудования автоматики САУ трехходовой водяной клапан с приводом стандартно не входят и заказываются отдельно.

При этом привод регулирующего клапана водяного охладителя имеет аналоговое управление (0 ... 10 В).

КАНАЛ-САУ-ВН-12



НАИМЕНОВАНИЕ	НАЗВАНИЕ	ФУНКЦИЯ УПРАВЛЕНИЯ	КОМПЛЕКТАЦИЯ
TE1	датчик температуры	контроль температуры приточного воздуха (Pt1000)	стандартно входит в комплект САУ
TE2	датчик температуры	контроль температуры в помещении (Pt1000)	поставляется на заказ
TE3	датчик температуры	контроль температуры наружного воздуха (Pt1000)	поставляется на заказ
TE4	датчик температуры	контроль температуры обратного теплоносителя (Pt1000)	стандартно входит в комплект САУ
PDS1	реле перепада давления	контроль работы вентилятора	стандартно входит в комплект САУ
PDS2	реле перепада давления	контроль засорения фильтра 1 степени	стандартно входит в комплект САУ
PDS3, PDS4	реле перепада давления	контроль засорения фильтра 2 и 3 степени	поставляется на заказ
TS1	термостат	защита нагревателя от обледенения (по воздуху)	стандартно входит в комплект САУ
M1	электродвигатель	работа вентилятора	входит в состав вент. установки
FR	ККБ	дискретное управление ККБ, "сухой контакт"	стандартно входит в комплект САУ
M2	электропривод	работа воздушного клапана (220 В)	входит в состав вент. установки
M3	насос циркуляционный	перемещение теплоносителя (220 В)	поставляется на заказ или в ВЕКТОР
M4	электропривод	работа клапана водяного нагревателя (24 В, 0 ... 10 В)	поставляется на заказ или в ВЕКТОР
ПДУ	пульт	управление дистанционное	поставляется на заказ

ОСОБЕННОСТИ РАБОТЫ СХЕМЫ

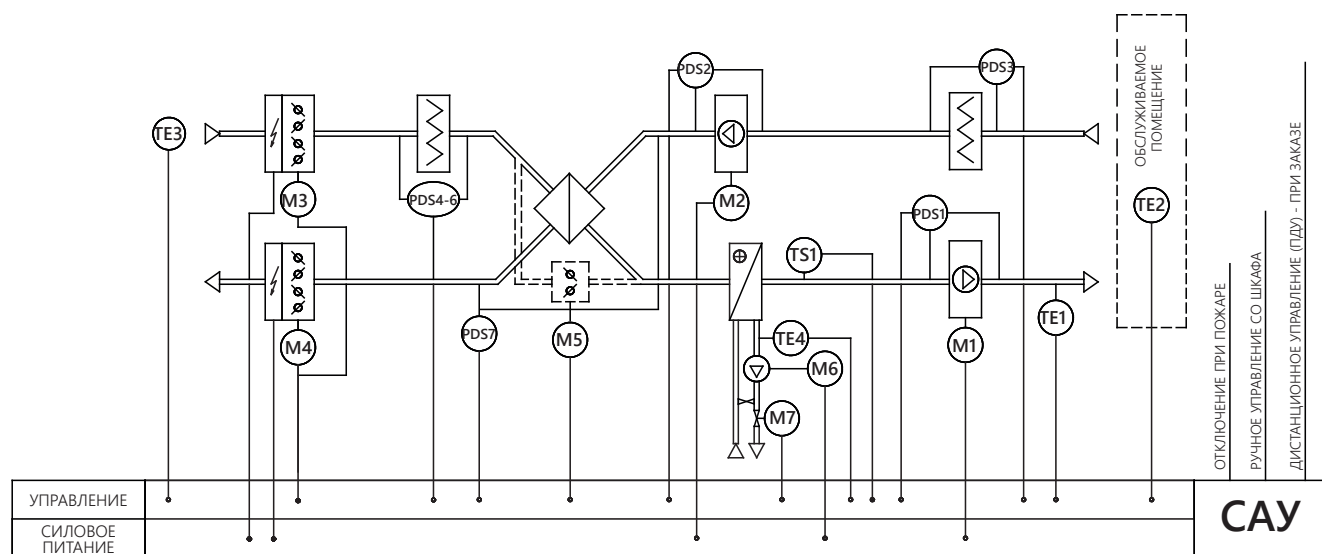
Является полным аналогом Канал-САУ-ВН-11 за исключением того, что вместо водяного воздухоохладителя последняя схема предусматривает комплектацию системы фреоновым воздухоохладителем и управление компрессорно-конденсаторным блоком (ККБ) путем замыкания/размыкания сухого контакта.

При этом контроллер реализует два варианта логики управления ККБ: «включение/отключение» и «разрешение на работу».

Включение/отключение предполагает замыкание контакта при необходимости охлаждения воздуха и размыкание контакта, если температура не превышает значения уставки.

Разрешение на работу предусматривает замыкание контакта в случае, если ничто не препятствует включению ККБ. Выбор режима осуществляется оператором из меню контроллера.

КАНАЛ-САУ-ВН-20



НАИМЕНОВАНИЕ	НАЗВАНИЕ	ФУНКЦИЯ УПРАВЛЕНИЯ	КОМПЛЕКТАЦИЯ
TE1	датчик температуры	контроль температуры приточного воздуха (Pt1000)	стандартно входит в комплект САУ
TE2	датчик температуры	контроль температуры в помещении Pt1000)	поставляется на заказ
TE3	датчик температуры	контроль температуры наружного воздуха (Pt1000)	поставляется на заказ
TE4	датчик температуры	контроль температуры обратного теплоносителя (Pt1000)	стандартно входит в комплект САУ
PDS1, PDS2	реле перепада давления	контроль работы вентилятора	стандартно входит в комплект САУ
PDS3	реле перепада давления	контроль засорения вытяжного фильтра	стандартно входит в комплект САУ
PDS4	реле перепада давления	контроль засорения фильтра 1 степени	стандартно входит в комплект САУ
PDS5, PDS6	реле перепада давления	контроль засорения фильтра 2 степени, 3 степени	поставляется на заказ
PDS7	реле перепада давления	контроль работы рекуператора (Pt1000)	стандартно входит в комплект САУ
TS1	термостат	защита нагревателя от обмерзания (по воздуху)	стандартно входит в комплект САУ
M6	насос циркуляционный	перемещение теплоносителя (220 В)	поставляется на заказ или в ВЕКТОР
M7	электропривод	работа клапана водяного нагревателя (24 В, 0 ... 10 В)	поставляется на заказ или в ВЕКТОР
M1, M2	электродвигатель	работа вентилятора	входит в состав вент. установки
M3, M4	электропривод	работа воздушного клапана (220 В)	входит в состав вент. установки
M5	электропривод	работа воздушной заслонки байпаса (220 В, откр/закр)	входит в состав обводного канала
ПДУ	пульт	управление дистанционное	поставляется на заказ

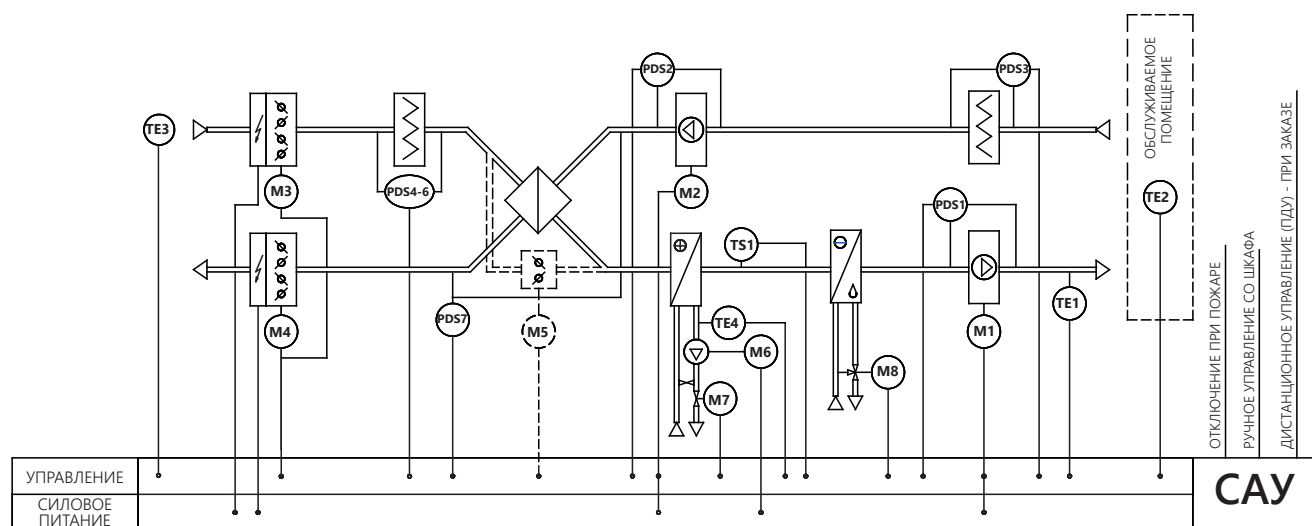
ОСОБЕННОСТИ РАБОТЫ СХЕМЫ

Предусматривает управление с передней панели шкафа или с помощью ПДУ приточно-вытяжной канальной системы с пластинчатым теплоутилизатором и водяным воздушнонагревателем, оснащенным циркуляционным насосом и регулирующим клапаном.

Кроме типовых функций данная схема контролирует работу вытяжного вентилятора и состояние фильтра в вытяжном воздуховоде, а также выдает управляющий сигнал для контроля работы теплоутилизатора на реле перепада давления.

В комплект поставки теплоутилизатора обводной канал и клапан обводного канала не входят.

КАНАЛ-САУ-ВН-21



НАИМЕНОВАНИЕ	НАЗВАНИЕ	ФУНКЦИЯ УПРАВЛЕНИЯ	КОМПЛЕКТАЦИЯ
TE1	датчик температуры	контроль температуры приточного воздуха (Pt1000)	стандартно входит в комплект САУ
TE2	датчик температуры	контроль температуры в помещении (Pt1000)	стандартно входит в комплект САУ
TE3	датчик температуры	контроль температуры наружного воздуха (Pt1000)	поставляется на заказ
TE4	датчик температуры	контроль температуры обратного теплоносителя (Pt1000)	стандартно входит в комплект САУ
PDS1, PDS2	реле перепада давления	контроль работы вентилятора	стандартно входит в комплект САУ
PDS3	реле перепада давления	контроль засорения вытяжного фильтра	стандартно входит в комплект САУ
PDS4	реле перепада давления	контроль засорения фильтра 1 степени	стандартно входит в комплект САУ
PDS5, PDS6	реле перепада давления	контроль засорения фильтра 2 степени, 3 степени	поставляется на заказ
PDS7	реле перепада давления	контроль работы рекуператора (Pt1000)	стандартно входит в комплект САУ
TS1	термостат	защита нагревателя от обледенения (по воздуху)	стандартно входит в комплект САУ
M6	насос циркуляционный	перемещение теплоносителя (220 В)	поставляется на заказ или в ВЕКТОР
M7	электропривод	работа клапана водяного нагревателя (24 В, 0 ... 10 В)	поставляется на заказ или в ВЕКТОР
M8	электропривод	работа клапана водяного охладителя (24 В, 0 ... 10 В)	входит в состав вент. установки
M1, M2	электродвигатель	работа вентилятора	входит в состав вент. установки
M3, M4	электропривод	работа воздушного клапана (220 В)	входит в состав вент. установки
M5	электропривод	работа воздушной заслонки байпаса (220 В, откр/закрыт)	входит в состав обводного канала
ПДУ	пульт	управление дистанционное	поставляется на заказ

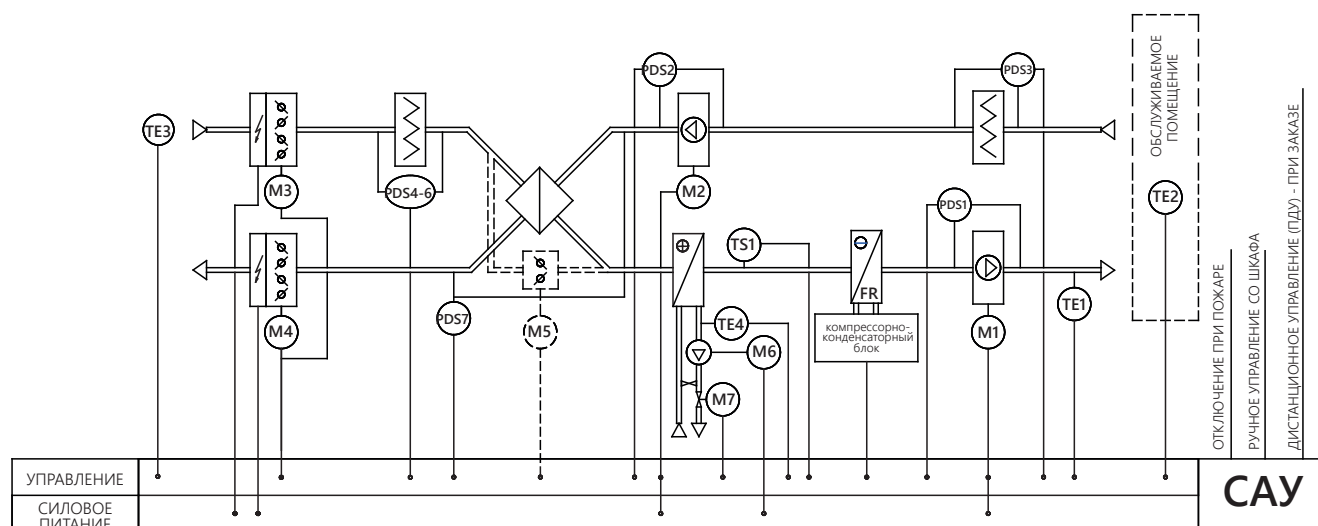
ОСОБЕННОСТИ РАБОТЫ СХЕМЫ

Предусматривает управление с передней панели шкафа или с помощью ПДУ приточно-вытяжной канальной системы с пластинчатой теплоутилизаторов и водяным воздушнонагревателем, оснащенный циркуляционным насосом и регулирующим клапаном.

Кроме типичных функций данная схема контролирует работу вытяжного вентилятора и состояние фильтра в вытяжном воздуховоде, а также выдает управляющий сигнал для контроля работы теплоутилизатора на реле перепада давления.

В комплект поставки теплоутилизатора обводной канал и клапан обводного канала не входят.

КАНАЛ-САУ-ВН-22



НАИМЕНОВАНИЕ	НАЗВАНИЕ	ФУНКЦИЯ УПРАВЛЕНИЯ	КОМПЛЕКТАЦИЯ
TE1	датчик температуры	контроль температуры приточного воздуха (Pt1000)	стандартно, входит в комплект САУ
TE2	датчик температуры	контроль температуры в помещении (Pt1000)	стандартно, входит в комплект САУ
TE3	датчик температуры	контроль температуры наружного воздуха (Pt1000)	поставляется на заказ
TE4	датчик температуры	контроль температуры обратной теплоносителя (Pt1000)	стандартно, входит в комплект САУ
PDS1, PDS2	реле перепада давления	контроль работы вентилятора	стандартно, входит в комплект САУ
PDS3	реле перепада давления	контроль засорения вытяжного фильтра	стандартно, входит в комплект САУ
PDS4	реле перепада давления	контроль засорения фильтра 1 степени	стандартно, входит в комплект САУ
PDS5, PDS6	реле перепада давления	контроль засорения фильтра 2 степени, 3 степени	поставляется на заказ
PDS7	реле перепада давления	контроль работы рекуператора (Pt1000)	стандартно, входит в комплект САУ
TS1	термостат	защита нагревателя от обледенения (по воздуху)	стандартно, входит в комплект САУ
M6	насос циркуляционный	перемещение теплоносителя (220 В)	поставляется на заказ или в ВЕКТОР
M7	электропривод	работа клапана водяного нагревателя (24 В, 0 ... 10 В)	поставляется на заказ или в ВЕКТОР
FR	ККБ	дискретное управление ККБ, "сухой контакт"	стандартно, входит в комплект САУ
M1, M2	электродвигатель	работа вентилятора	входит в состав вент. установки
M3, M4	электропривод	работа воздушного клапана (220 В)	входит в состав вент. установки
M5	электропривод	работа воздушной заслонки байпаса (220 В, откр/закр)	входит в состав обводного канала
ПДУ	пульт	управление дистанционное	поставляется на заказ

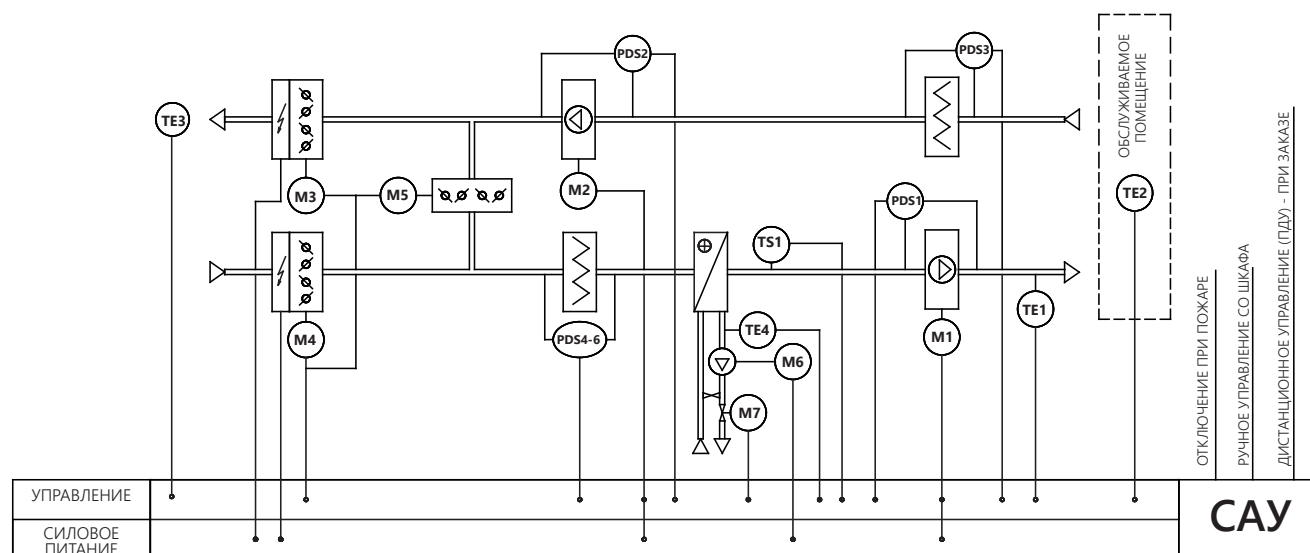
ОСОБЕННОСТИ РАБОТЫ СХЕМЫ

Является полным аналогом Канал-САУ-ВН-21 за исключением того, что вместо водяного воздухоохладителя последняя схема предусматривает комплектацию системы фреоновым воздухоохладителем и управление компрессорно-конденсаторным блоком (ККБ) путем замыкания/размыкания сухого контакта.

Логика управления ККБ аналогична Канал-САУ-ВН-12.

В комплект поставки теплоутилизатора обводной канал (байпас) и клапан обводного канала не входят.

КАНАЛ-САУ-ВН-30



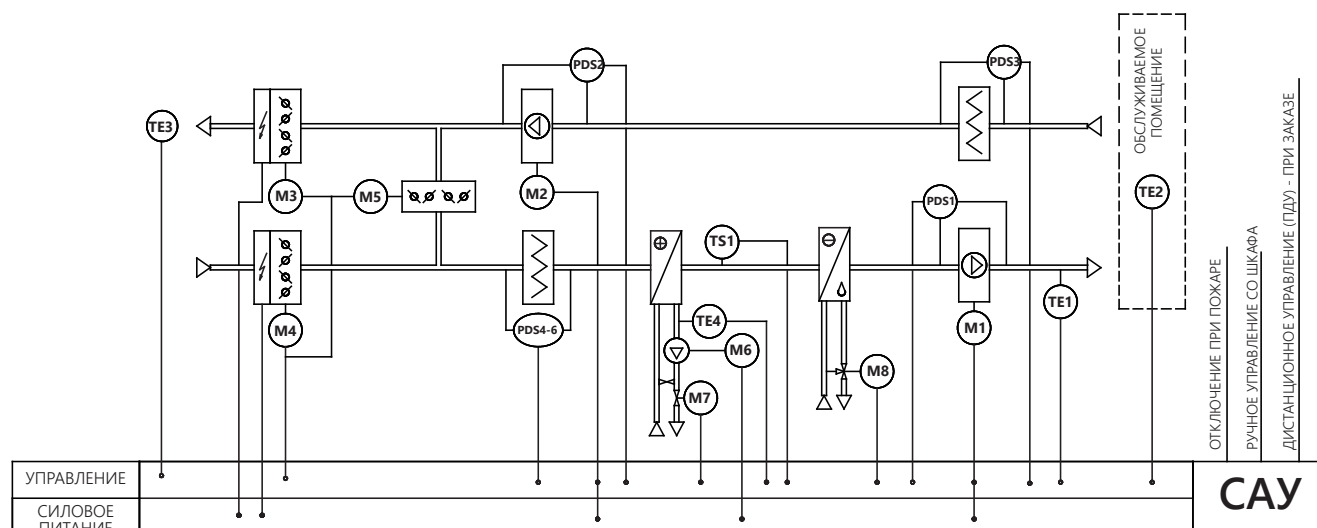
НАИМЕНОВАНИЕ	НАЗВАНИЕ	ФУНКЦИЯ УПРАВЛЕНИЯ	КОМПЛЕКТАЦИЯ
TE1	датчик температуры	контроль температуры приточного воздуха (Pt1000)	стандартно, входит в комплект САУ
TE2	датчик температуры	контроль температуры в помещении (Pt1000)	поставляется на заказ
TE3	датчик температуры	контроль температуры наружного воздуха (Pt1000)	поставляется на заказ
TE4	датчик температуры	контроль вытяжного воздуха за рекуператором (Pt1000)	стандартно, входит в комплект САУ
PDS1, PDS2	реле перепада давления	контроль работы вентилятора	стандартно, входит в комплект САУ
PDS3	реле перепада давления	контроль засорения вытяжного фильтра	стандартно, входит в комплект САУ
PDS4	реле перепада давления	контроль засорения фильтра 1 степени	стандартно, входит в комплект САУ
PDS5, PDS6	реле перепада давления	контроль засорения фильтра 2 степени, 3 степени	поставляется на заказ
TS1	термостат	защита нагревателя от обледенения (по воздуху)	стандартно, входит в комплект САУ
M6	насос циркуляционный	перемещение теплоносителя (220 В)	поставляется на заказ или в ВЕКТОР
M7	электропривод	работа клапана водяного нагревателя (24 В, 0 ... 10 В)	поставляется на заказ или в ВЕКТОР
M8	электропривод	работа клапана водяного охладителя (24 В, 0 ... 10В)	входит в состав вент. установки
M1, M2	электродвигатель	работа вентилятора	входит в состав вент. установки
M3, M4, M5	электропривод	работа воздушного клапана (220 В)	входит в состав вент. установки
ПДУ	пульт	управление дистанционное	поставляется на заказ

ОСОБЕННОСТИ РАБОТЫ СХЕМЫ

Предусматривает управление с передней панели шкафа или с помощью ПДУ приточно-вытяжной канальной системы со заблокированными клапанами приточного, рециркуляционного и вытяжного воздуха, а также водяным воздухонагревателем, оснащенным циркуляционным насосом и регулирующим клапаном.

Помимо функций, предусмотренных схемой Канал-САУ-ВН-20, данная схема контролирует работу вытяжного вентилятора и состояние фильтра в вытяжном воздуховоде, а также выдает управляющий сигнал (0 ... 10 В) для регулирования работы клапанов рециркуляции.

КАНАЛ-САУ-ВН-31



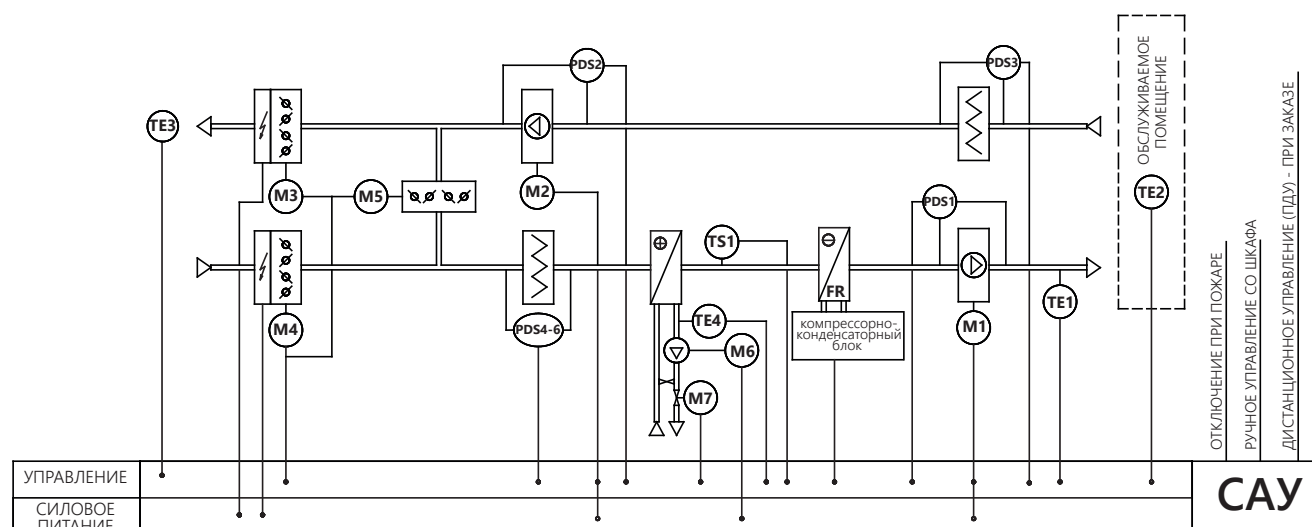
НАИМЕНОВАНИЕ	НАЗВАНИЕ	ФУНКЦИЯ УПРАВЛЕНИЯ	КОМПЛЕКТАЦИЯ
TE1	датчик температуры	контроль температуры приточного воздуха (Pt1000)	стандартно, входит в комплект САУ
TE2	датчик температуры	контроль температуры в помещении (Pt1000)	стандартно, входит в комплект САУ
TE3	датчик температуры	контроль температуры наружного воздуха (Pt1000)	поставляется на заказ
TE4	датчик температуры	контроль вытяжного воздуха за рекуператором (Pt1000)	стандартно, входит в комплект САУ
PDS1, PDS2	реле перепада давления	контроль работы вентилятора	стандартно, входит в комплект САУ
PDS3	реле перепада давления	контроль засорения вытяжного фильтра	стандартно, входит в комплект САУ
PDS4	реле перепада давления	контроль засорения фильтра 1 степени	стандартно, входит в комплект САУ
PDS5, PDS6	реле перепада давления	контроль засорения фильтра 2 степени, 3 степени	поставляется на заказ
TS1	термостат	защита нагревателя от обледенения (по воздуху)	стандартно, входит в комплект САУ
M6	насос циркуляционный	перемещение теплоносителя (220 В)	поставляется на заказ или в ВЕКТОР
M7	электропривод	работа клапана водяного нагревателя (24 В, 0 ... 10 В)	поставляется на заказ или в ВЕКТОР
M8	электропривод	работа клапана водяного охладителя (24 В, 0 ... 10 В)	входит в состав вент. установки
M1, M2	электродвигатель	работа вентилятора	входит в состав вент. установки
M3, M4, M5	электропривод	работа воздушного клапана (220 В)	входит в состав вент. установки
ПДУ	пульт	управление дистанционное	поставляется на заказ

ОСОБЕННОСТИ РАБОТЫ СХЕМЫ

Предусматривает управление с передней панели шкафа или с помощью ПДУ приточно-вытяжной канальной системы со заблокированными клапанами приточного, рециркуляционного и вытяжного воздуха, с водяным воздухонагревателем, оснащенный циркуляционным насосом и регулирующим клапаном, а также с водяным воздухоохладителем, оснащенный трехходовым регулирующим клапаном.

Помимо функций, предусмотренных схемой Канал-САУ-ВН-21, данная схема контролирует работу вытяжного вентилятора и состояние фильтра в вытяжном воздуховоде, а также выдает управляющий сигнал (0 ... 10 В) для регулирования работы клапанов рециркуляции.

КАНАЛ-САУ-ВН-32



НАИМЕНОВАНИЕ	НАЗВАНИЕ	ФУНКЦИЯ УПРАВЛЕНИЯ	КОМПЛЕКТАЦИЯ
TE1	датчик температуры	контроль температуры приточного воздуха (Pt1000)	стандартно, входит в комплект САУ
TE2	датчик температуры	контроль температуры в помещении (Pt1000)	стандартно, входит в комплект САУ
TE3	датчик температуры	контроль температуры наружного воздуха (Pt1000)	поставляется на заказ
TE4	датчик температуры	контроль вытяжного воздуха за рекуператором (Pt1000)	стандартно, входит в комплект САУ
PDS1, PDS2	реле перепада давления	контроль работы вентилятора	стандартно, входит в комплект САУ
PDS3	реле перепада давления	контроль засорения вытяжного фильтра	стандартно, входит в комплект САУ
PDS4	реле перепада давления	контроль засорения фильтра 1 степени	стандартно, входит в комплект САУ
PDS5, PDS6	реле перепада давления	контроль засорения фильтра 2 степени, 3 степени	поставляется на заказ
TS1	термостат	защита нагревателя от обледенения (по воздуху)	стандартно, входит в комплект САУ
M6	насос циркуляционный	перемещение теплоносителя (220 В)	поставляется на заказ или в ВЕКТОР
M7	электропривод	работа клапана водяного нагревателя (24 В, 0 ... 10 В)	поставляется на заказ или в ВЕКТОР
FR	ККБ	дискретное управление ККБ, "сухой контакт"	стандартно, входит в комплект САУ
M1, M2	электродвигатель	работа вентилятора	входит в состав вент. установки
M3, M4, M5	электропривод	работа воздушного клапана (220 В)	входит в состав вент. установки
ПДУ	пульт	управление дистанционное	поставляется на заказ

ОСОБЕННОСТИ РАБОТЫ СХЕМЫ

Является полным аналогом Канал-САУ-ВН-31, за исключением того, что вместо водяного воздухоохладителя последняя схема предусматривает комплектацию системы фреоновым воздухоохладителем и управление компрессорно-конденсаторным блоком (ККБ) путем замыкания/размыкания сухого контакта.

Логика управления ККБ аналогична Канал-САУ-ВН-12.

ТИП «ЭН»

Схемы типа Канал-САУ-ЭН предназначены для управления приточными или приточно-вытяжными установками с электрическим нагревом и с водяным или фреоновым охлаждением. Функциональные возможности шкафы автоматического управления Канал-САУ-ЭН зависят от компоновки вентиляционной установки, управление которой будет осуществляться, что отражено в номере схемы.

Общие функции схем типа «ЭН»:

УПРАВЛЕНИЕ включение выключение - местное со шкафа, дистанционное или автоматическое по таймеру

ТЕМПЕРАТУРА ПРИТОЧНОГО ВОЗДУХА поддерживается с помощью канального датчика температуры воздуха или температуры воздуха в помещении (с помощью датчика температуры воздуха) путем дискретного управления электрическим воздухонагревателем (до 6 секций).

ОХЛАЖДЕНИЕ обслуживаемого помещения в режиме «ЛЕТО» с помощью управления фреоновым (ККБ) или водяным охладителем (согласно выбранной схеме).

УПРАВЛЕНИЕ РАБОТОЙ клапанов воздушных - открытие клапанов осуществляется с помощью управления электроприводами.

КОНТРОЛЬ РАБОТЫ ВЕНТИЛЯТОРА (вентиляторов) с помощью дифференциальных реле давления.

КОНТРОЛЬ ЗАСОРЕННОСТИ ВОЗДУШНОГО ФИЛЬТРА - защита от засорения воздушного фильтра (фильтров) с помощью дифференциальных реле давления, позволяет проводить своевременное сервисное обслуживание и предупреждает сбой в работе системы вентиляции.

ДВА РЕЖИМА РАБОТЫ системы: «ЗИМА» и «ЛЕТО», для каждого из которых задаются отдельные температурные уставки (границы).

Переключение между режимами может осуществляться как вручную из меню контроллера, так и автоматически по уличному датчику температуры.

ГРАФИК РАБОТЫ позволяет полностью автоматизировать процессы воздухообработки (автоматическое включение/отключение и сдвиг температурных уставок), предусмотренные компоновкой системы канальной вентиляции, а также оптимизировать энергопотребление.

Защитные функции схем типа «ЭН»:

ОТКЛЮЧЕНИЕ вентилятора при сигнале «АВАРИЯ» или «ПОЖАР».

ЗАЩИТА двигателя вентилятора от короткого замыкания и перегрузки.

ЗАЩИТА ЭЛЕКТРОНАГРЕВАТЕЛЕЙ от перегрева осуществляется двухступенчато с помощью двух биметаллических термостатов с автоматическим и с ручным возвратом.

Термостат первой степени защиты с автоматическим возвратом - подает сигнал на отключение нагревателя при достижении температуры на корпусе отметки 60° С. После охлаждения термостат автоматически возвращается в рабочее положение, можно осуществить повторный запуск системы.

Термостат второй степени защиты с ручным возвратом в исходное положение - отключает Канал-ЭКВ при достижении отметки 90° С. В этом случае повторный запуск системы требует непосредственного участия оператора.

ВРЕМЯ ЗАДЕРЖКИ ВЫКЛЮЧЕНИЯ ВЕНТИЛЯТОРА задается в меню контроллера, позволяет осуществлять съём тепла с ТЭНов после его выключения, и тем самым обеспечивает его безопасное охлаждение.

АВТОМАТИЧЕСКИЙ ПЕРЕЗАПУСК системы при восстановлении электроснабжения после сбоя. При этом контроллером обеспечивается функция сохранения в памяти событий, происходящих во время работы вентиляционной системы, которые заносятся в специальный журнал событий контроллера.

В шкафах управления для схем Канал-САУ-ЭН, стандартно предусматриваются следующие функции:

- периметральный обогрев привода и клапана воздушной заслонки;
- пульт дистанционного управления (ПДУ);
- включения от внешнего Н.О. контакта;
- Н.О. контакт сигнала «Работа»;
- Н.О. контакт сигнала «Авария».

Подключение к системе диспетчеризации канальной вентиляции.

ПРИМЕЧАНИЕ. При заказе Канал-САУ-ЭН с электрическим нагревателем 23 кВт и более в маркировке которого выбран тип шкафа Plast, комплект автоматики выполняется в двух разных шкафах: шкаф управления - пластиковый; силовой шкаф - металлический.

Питание к каждому из этих шкафов подводится отдельно.

ВНИМАНИЕ! При задании уставок (предельных значений) в установках с электрическим нагревателем следует руководствоваться техническими эксплуатационными характеристиками электронагревателя и приточной установки.

ЗАПРЕЩАЕТСЯ задавать температуру выше указанной в задании на изготовление установки.

При отклонении от характеристик, предоставленных производителем, без письменного согласования (например: задание температуры уставки выше рекомендованной) всю ответственность за эксплуатацию приточной установки и последствия эксплуатации НЕСЕТ ОБСЛУЖИВАЮЩИЙ ПЕРСОНАЛ предприятия, на котором установлено оборудование.

ВЫБОР СХЕМ В ЗАВИСИМОСТИ ОТ СОСТАВА СИСТЕМЫ ВЕНТИЛЯЦИИ

Канал-САУ	ФУНКЦИОНАЛЬНЫЕ ЭЛЕМЕНТЫ							
	клапан	фильтр	вентилятор	т/обм	Канал-ВКО	Канал-ФКО	Канал-ПКТ	рециркуляция
ЭН-10 (Ш)	клапан	фильтр	вент-П	ЭКВ	—	—	—	—
ЭН-20 (Ш)	клапан	фильтр	вент-ПВ	ЭКВ	—	—	Канал-ПКТ	—
ЭН-30 (Ш)	клапан	фильтр	вент-ПВ	ЭКВ	—	—	—	рециркуляция
ЭН-11 (Ш)	клапан	фильтр	вент-П	ЭКВ	Канал-ВКО	—	—	—
ЭН-12 (Ш)	клапан	фильтр	вент-П	ЭКВ	—	Канал-ФКО	—	—
ЭН-21 (Ш)	клапан	фильтр	вент-ПВ	ЭКВ	Канал-ВКО	—	Канал-ПКТ	—
ЭН-22 (Ш)	клапан	фильтр	вент-ПВ	ЭКВ	—	Канал-ФКО	Канал-ПКТ	—
ЭН-31 (Ш)	клапан	фильтр	вент-ПВ	ЭКВ	Канал-ВКО	—	—	рециркуляция
ЭН-32 (СШ)	клапан	фильтр	вент-ПВ	ЭКВ	—	Канал-ФКО	—	рециркуляция

Дополнительно к функциям указанных схем, схемы типа Канал-САУ-ЭН -... (Ш) позволяют расширить возможности управления электрическим канальным нагревателем.

Отличительной особенностью данной схемы является возможность осуществления широтно-импульсной модуляции (ШИМ-регулирование) первой ступени нагрева электронагревателя, вторая и третья ступени управляются дискретно.

ШИМ – регулирование позволяет «плавно» регулировать температуру первой ступенью, при этом обеспечивая более точное поддержание заданной температуры. Если первая ступень нагрева не обеспечивает поддержания заданной температуры, включаются вторая и третья ступени.

Данный режим управления увеличивает срок службы электронагревателя, а также повышает экономичность его работы.

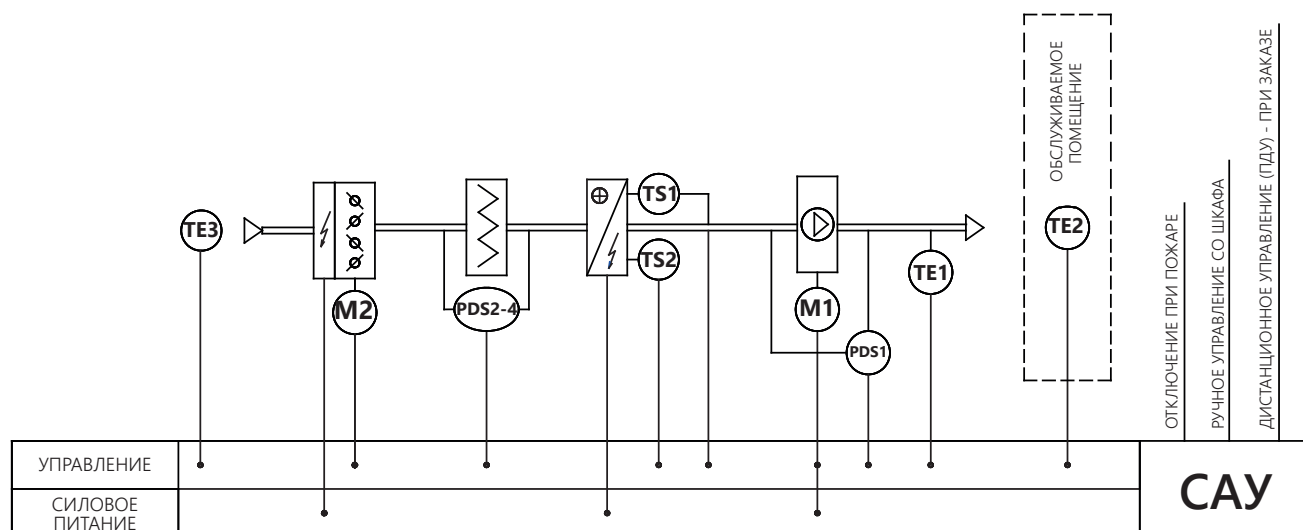
Схема Канал-САУ	Размер шкафа металлического, мм		Размер шкафа пластикового, мм	
	min	max	min	max
ЭН-10	500×400×220	500×400×220	842×448×160	842×448×160
ЭН-20	600×600×300	600×600×300	842×448×160	842×448×160
ЭН-30	600×600×300	600×600×300	842×448×160	842×448×160
ЭН-11	500×400×220	500×400×220	842×448×160	842×448×160
ЭН-12	500×400×220	500×400×220	842×448×160	842×448×160
ЭН-21	600×600×300	600×600×300	842×448×160	842×448×160
ЭН-22	600×600×300	600×600×300	842×448×160	842×448×160
ЭН-31	600×600×300	600×600×300	842×448×160	842×448×160
ЭН-32	600×600×300	600×600×300	842×448×160	842×448×160
ЭН-50	500×400×220	500×400×220	842×448×160	842×448×160

ХАРАКТЕРИСТИКА	ОБОЗНАЧЕНИЕ	ПРИМЕР ЗАКАЗА
обозначение схем автоматики типа «Канал»	Канал-САУ	Канал-САУ
тип (№) схемы SAU	Для схем с вентилятором (без теплообменника): В-00, В-10, В-20 Для схем с электрическим нагревателем: ЭН-10(Ш), ЭН-20(Ш), ЭН-30(Ш), ЭН-11(Ш), ЭН-12(Ш), ЭН-21(Ш), ЭН-22(Ш), ЭН-31(Ш), ЭН-32(Ш) Для схем с водяным нагревателем: ВН-10, ВН-20, ВН-30, ВН-11, ВН-12, ВН-21, ВН-22, ВН-31, ВН-32	ЭН-10 (Ш)
автоматическое включение резерва (при включении резервного питания)	«0» - включение резерва не предусмотрено «AFR» - при использовании резервного питания	0
ХАРАКТЕРИСТИКИ ВЕНТИЛЯТОРА (FAN 1)		
электродвигатель	количество фаз электродвигателя вентилятора «1р» - однофазный или «3р» - трехфазный двигатель	1р
	максимальное значение тока электродвигателя, (А)	(0,16)
количество вентиляторов - для схемы F-20	для схем В-20: (fan1 + fan2) ≤6рс.	
возможность резервирования вентилятора для схем F-00, F-10 и типа ЭН и ВН	для схем В-00 и В-10, а также для всех ЭН и ВН: «0» - без резервирования; «AB» - предусмотрено резервирование вентилятора	0
регулирование работы вентилятора	«0» - без регулирования «1» - предусмотрено регулирование «ЕС» - вентилятор типа Канал-ЕС	1
ХАРАКТЕРИСТИКИ ВЕНТИЛЯТОРА (FAN 2)		
электродвигатель	количество фаз электродвигателя вентилятора «1р» - однофазный или «3р» - трехфазный двигатель	0
	максимальное значение тока электродвигателя, (А)	0
количество вентиляторов - для схемы F-20	для схем В-20: (fan1 + fan2) ≤6рс.	
возможность резервирования вентилятора для схем F-00, F-10 и типа ЭН и ВН	для схем В-00 и В-10, а также для всех ЭН и ВН: «0» - без резервирования; «AF» - предусмотрено резервирование вентилятора	0
регулирование работы вентилятора	«0» - без регулирования «1» - предусмотрено регулирование «ЕС» - вентилятор из типа Канал-ЕС	0
характеристика электронагревателя	для схем типа В и ВН: «0» - отсутствует для схем типа ЭН «ширина, см/мощность, кВт» - с прямоугольным Канал-ЭКВ «К_диаметр, мм/мощность, кВт» - с круглым Канал-ЭКВ-К	K100/1,2
количество ступеней фильтрации	от 0 до 4 (при необходимости может быть больше)	1
тип корпуса шкафа	Met - металлический корпус Plast - пластиковый корпус	Plast

ПРИМЕР 1: комплект автоматики Канал-САУ-ЭН-10(Ш)-0-1р(0,16)-0-1-0-0-0-0-K100/1,2-1-Plast предусматривает комплект системы автоматического управления типа «Канал», по схеме ЭН-10Ш (с ШИМ), с одним однофазным вентилятором, номинальный ток двигателя 0,16 А, предусмотрено регулировка двигателя, с круглым электронагревателем d = 100 мм, мощностью 1,2 кВт, с одним фильтром, в пластиковом корпусе шкафа.

ПРИМЕР 2: комплект автоматики Канал-САУ-ЭН-10-0-1р(0,16)-0-1-0-0-0-0-40/9-1-Plast предусматривает комплект системы автоматического управления типа «Канал», по схеме ЭН-10 (без ШИМ), с одним однофазным вентилятором, номинальный ток двигателя 0,16 А, предусмотрена регулировка двигателя, с прямоугольным электронагревателем шириной 400 мм, мощностью 9 кВт, с одним фильтром, в пластиковом корпусе шкафа.

КАНАЛ-САУ-ЭН-10 (Ш)



НАИМЕНОВАНИЕ	НАЗВАНИЕ	ФУНКЦИЯ УПРАВЛЕНИЯ	КОМПЛЕКТАЦИЯ
TE1	датчик температуры	контроль температуры приточного воздуха (Pt1000)	стандартно, входит в комплект САУ
TE2	датчик температуры	контроль температуры в помещении (Pt1000)	поставляется на заказ
TE3	датчик температуры	контроль температуры наружного воздуха (Pt1000)	поставляется на заказ
PDS1	реле перепада давления	контроль работы вентилятора	стандартно, входит в комплект САУ
PDS2	реле перепада давления	контроль засорения фильтра 1 степени	стандартно, входит в комплект САУ
PDS3, PDS4	реле перепада давления	контроль засорения фильтра 2 степени, 3 степени	поставляется на заказ
TS1, TS2	термостат	защита от перегрева блока электронагревателя	стандартно, входит в комплект САУ
M1	электродвигатель	работа вентилятора	входит в состав вент. установки
M2	электропривод	работа воздушного клапана (220 В)	входит в состав вентустановки
ПДУ	пульт	управление дистанционное	поставляется на заказ

ОСОБЕННОСТИ РАБОТЫ СХЕМЫ

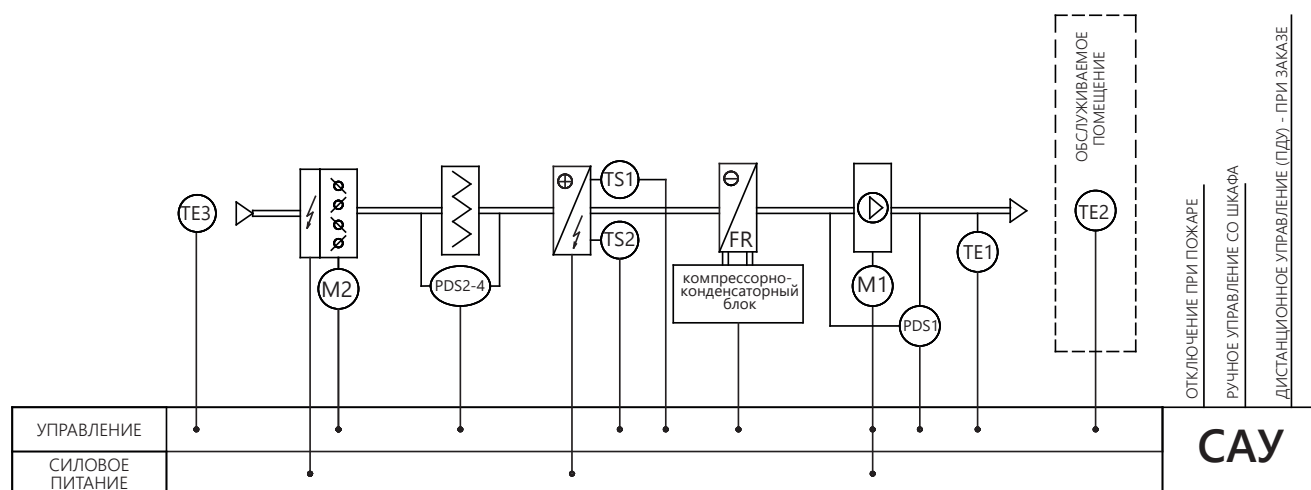
Канал-САУ-ЭН-10 предусматривает управление с передней панели шкафа или с помощью ПДУ приточной системы канальной вентиляции с электрическим воздушнонагревателем.

Управление канальной системой предусматривает следующие функции:

- открытие/закрытие воздухозаборного клапана, заблокированного с работой вентилятора;
- поддержание температуры приточного воздуха (с использованием канального датчика температуры воздуха) или температуры воздуха в обслуживаемом помещении (с использованием комнатного датчика температуры воздуха), путем дискретного управления секциями электронагревателя;
- контроль работы вентилятора и состояния воздушного фильтра с помощью датчиков-реле перепада давления.

Канал-САУ-ЭН-10 (Ш) - предусматривает применение ШИМ-регулирования.

КАНАЛ-САУ-ЭН-12 (Ш)



НАИМЕНОВАНИЕ	НАЗВАНИЕ	ФУНКЦИЯ УПРАВЛЕНИЯ	КОМПЛЕКТАЦИЯ
TE1	датчик температуры	контроль температуры приточного воздуха (Pt1000)	стандартно, входит в комплект САУ
TE2	датчик температуры	контроль температуры в помещении (Pt1000)	стандартно, входит в комплект САУ
TE3	датчик температуры	контроль температуры наружного воздуха (Pt1000)	поставляется на заказ
PDS1	реле перепада давления	контроль работы вентилятора	стандартно, входит в комплект САУ
PDS2	реле перепада давления	контроль засорения фильтра 1 степени	стандартно, входит в комплект САУ
PDS3, PDS4	реле перепада давления	контроль засорения фильтра 2 степени, 3 степени	поставляется на заказ
TS1, TS2	термостат	защита от перегрева блока электронагревателя	входит в состав вент. установки
M1	электродвигатель	работа вентилятора	входит в состав вент. установки
FR	ККБ	дискретное управление ККБ, "сухой контакт"	стандартно, входит в комплект САУ
M2	электропривод	работа воздушного клапана (220 В)	входит в состав вент. установки
ПДУ	пульт	управление дистанционное	поставляется на заказ

ОСОБЕННОСТИ РАБОТЫ СХЕМЫ

Данная схема является полным аналогом Канал-САУ-ЭН-11, за исключением того, что вместо водяного воздухоохладителя последняя схема предусматривает комплектацию системы фреоновыми воздухоохладителем и управление компрессорно-конденсаторным блоком (ККБ) путем замыкания/размыкания сухого контакта.

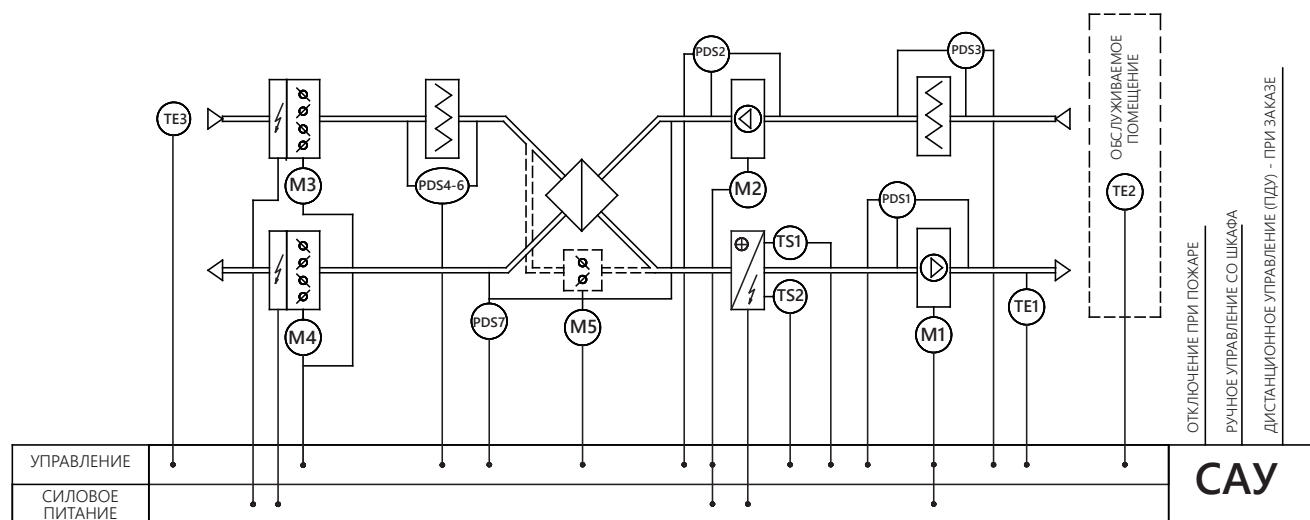
При этом контроллер реализует два варианта логики управления ККБ «включение/отключение» и «разрешение на работу».

Включение/отключение предусматривает замыкания контакта при необходимости охлаждения воздуха и размыкания контакта, если температура не превышает значения уставки.

Разрешение на работу предусматривает замыкания контакта в случае, если ничто не препятствует включению ККБ. Выбор режима осуществляется оператором из меню контроллера.

Канал-САУ-ЭН-12 (Ш) - предусматривает применение ШИМ-регулирования.

КАНАЛ-САУ-ЭН-20 (Ш)



НАИМЕНОВАНИЕ	НАЗВАНИЕ	ФУНКЦИЯ УПРАВЛЕНИЯ	КОМПЛЕКТАЦИЯ
TE1	датчик температуры	контроль температуры приточного воздуха (Pt1000)	стандартно, входит в комплект САУ
TE2	датчик температуры	контроль температуры в помещении (Pt1000)	поставляется на заказ
TE3	датчик температуры	контроль температуры наружного воздуха (Pt1000)	поставляется на заказ
PDS1, PDS2	реле перепада давления	контроль работы вентилятора	стандартно, входит в комплект САУ
PDS3	реле перепада давления	контроль засорения вытяжного фильтра	стандартно, входит в комплект САУ
PDS4	реле перепада давления	контроль засорения фильтра 1 степени	стандартно, входит в комплект САУ
PDS5, PDS6	реле перепада давления	контроль засорения фильтра 2 степени, 3 степени	поставляется на заказ
PDS7	реле перепада давления	контроль работы рекуператора (Pt1000)	стандартно, входит в комплект САУ
TS1, TS2	термостат	защита от перегрева блока электроннагревателя	входит в состав вент. установки
M1, M2	электродвигатель	работа вентилятора	входит в состав вент. установки
M3, M4	электропривод	работа воздушного клапана (220 В)	входит в состав вент. установки
M5	электропривод	работа воздушной заслонки байпаса (220 В, откр/закр)	обводной канал рекуператора
ПДУ	пульт	управление дистанционное	поставляется на заказ

ОСОБЕННОСТИ РАБОТЫ СХЕМЫ

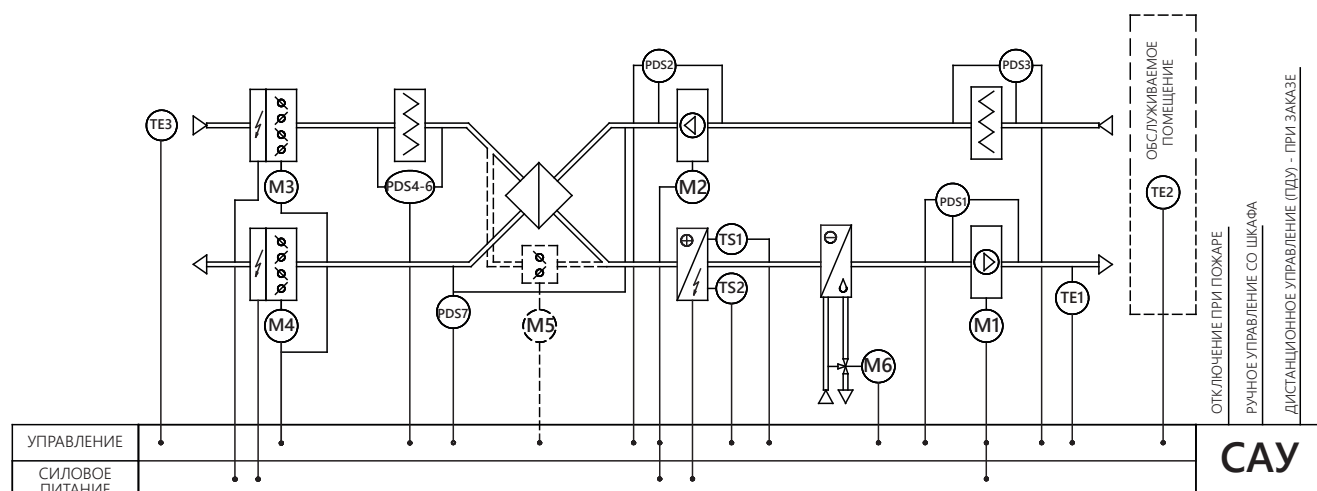
Схема предусматривает управление приточно-вытяжной канальной системой с пластинчатым теплоутилизатором и электрическим воздушнонагревателем с передней панели шкафа или с помощью ПДУ.

Помимо функций, предусмотренных схемой Канал-САУ-ЭН-10, данная схема контролирует работу вытяжного вентилятора и состояние фильтра в вытяжном воздуховоде, а также выдает управляющий сигнал для контроля работы клапана теплоутилизатора по реле перепада давления на теплоутилизаторе.

В комплект поставки теплоутилизатора обводной канал-байпас и клапан обводного канала не входят.

Канал-САУ-ЭН-20 (Ш) - предусматривает применение ШИМ-регулирования.

КАНАЛ-САУ-ЭН-21 (Ш)



НАИМЕНОВАНИЕ	НАЗВАНИЕ	ФУНКЦИЯ УПРАВЛЕНИЯ	КОМПЛЕКТАЦИЯ
TE1	датчик температуры	контроль температуры приточного воздуха (Pt1000)	стандартно, входит в комплект САУ
TE2	датчик температуры	контроль температуры в помещении (Pt1000)	стандартно, входит в комплект САУ
TE3	датчик температуры	контроль температуры наружного воздуха (Pt1000)	поставляется на заказ
PDS1, PDS2	реле перепада давления	контроль работы вентилятора	стандартно, входит в комплект САУ
PDS3	реле перепада давления	контроль засорения вытяжного фильтра	стандартно, входит в комплект САУ
PDS4	реле перепада давления	контроль засорения фильтра 1 степени	стандартно, входит в комплект САУ
PDS5, PDS6	реле перепада давления	контроль засорения фильтра 2 степени, 3 степени	поставляется на заказ
PDS7	реле перепада давления	контроль работы рекуператора (Pt1000)	стандартно, входит в комплект САУ
TS1, TS2	термостат	защита от перегрева блока электронагревателя	входит в состав вент. установки
M1, M2	электродвигатель	работа вентилятора	входит в состав вент. установки
M3, M4	электропривод	работа воздушного клапана (220 В)	входит в состав вент. установки
M5	электропривод	работа воздушной заслонки байпаса (220 В, откр/закр)	входит в состав обводного канала
M6	электропривод	работа клапана водяного воздухоохладителя (24 В, 0 ... 10 В)	предусмотрено подключение
ПДУ	пульт	управление дистанционное	поставляется на заказ

ОСОБЕННОСТИ РАБОТЫ СХЕМЫ

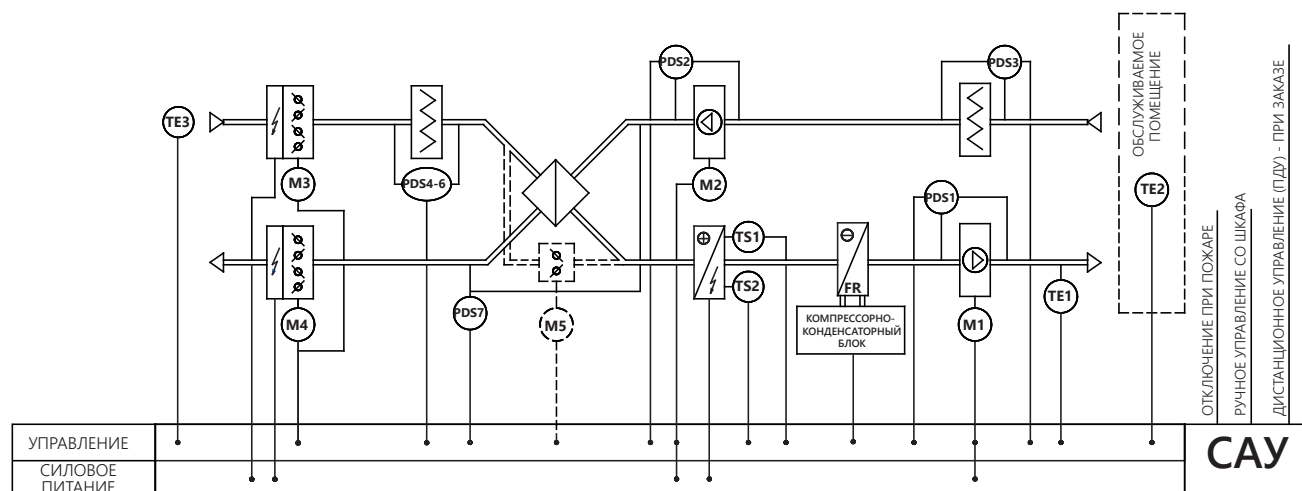
Такая схема предполагает управление с передней панели шкафа или с помощью ПДУ приточно-вытяжной канальной системы с пластинчатым теплоутилизатором, электрическим воздушнонагревателем и водяным воздухоохладителем, оснащенный трехходовым регулирующим клапаном.

Помимо функций, предусмотренных схемой Канал-САУ-ЭН-11, данная схема контролирует работу вытяжного вентилятора и состояние фильтра в вытяжном воздуховоде, а также выдает управляющий сигнал для контроля работы клапана теплоутилизатора по реле перепада давления на теплоутилизатор.

В комплект поставки теплоутилизатора обводной канал и клапан обводного канала не входят.

Канал-САУ-ЭН-21 (Ш) - предусматривает применение ШИМ-регулирувания

КАНАЛ-САУ-ЭН-22 (Ш)



НАИМЕНОВАНИЕ	НАЗВАНИЕ	ФУНКЦИЯ УПРАВЛЕНИЯ	КОМПЛЕКТАЦИЯ
TE1	датчик температуры	контроль температуры приточного воздуха (Pt1000)	стандартно, входит в комплект САУ
TE2	датчик температуры	контроль температуры в помещении (Pt1000)	стандартно, входит в комплект САУ
TE3	датчик температуры	контроль температуры наружного воздуха (Pt1000)	поставляется на заказ
PDS1, PDS2	реле перепада давления	контроль работы вентилятора	стандартно, входит в комплект САУ
PDS3	реле перепада давления	контроль засорения вытяжного фильтра	стандартно, входит в комплект САУ
PDS4	реле перепада давления	контроль засорения фильтра 1 степени	стандартно, входит в комплект САУ
PDS5, PDS6	реле перепада давления	контроль засорения фильтра 2 степени, 3 степени	поставляется на заказ
PDS7	реле перепада давления	контроль работы рекуператора (Pt1000)	стандартно, входит в комплект САУ
TS1, TS2	термостат	защита от перегрева блока электронагревателя	входит в состав вент. установки
FR	ККБ	дискретное управление ККБ, "сухой контакт"	стандартно, входит в комплект САУ
M1, M2	электродвигатель	работа вентилятора	входит в состав вент. установки
M3, M4	электропривод	работа воздушного клапана (220 В)	входит в состав вент. установки
M5	электропривод	работа воздушной заслонки байпаса (220 В, откр/закр)	обводной канал рекуператора
ПДУ	пульт	управление дистанционное	поставляется на заказ

ОСОБЕННОСТИ РАБОТЫ СХЕМЫ

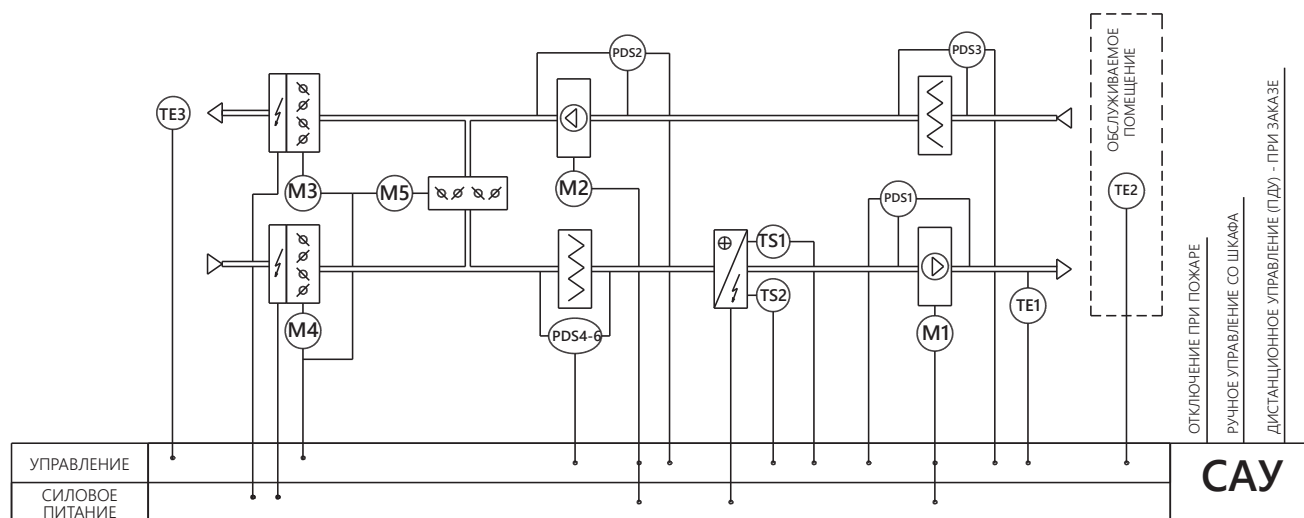
Схема основана на базе схемы Канал-САУ-ЭН-21, за исключением того, что вместо водяного воздухоохладителя последняя схема предусматривает комплектацию системы фреоновым воздухоохладителем и управление компрессорно-конденсаторным блоком (ККБ) путем замыкания/размыкания сухого контакта.

Логика управления ККБ аналогична Канал-САУ-ЭН-12.

В комплект поставки теплоутилизатора обводной канал-байпас и клапан обводного канала не входят.

Канал-САУ-ЭН-22 (Ш) - предусматривает применение ШИМ-регулирования.

КАНАЛ-САУ-ЭН-30 (Ш)



НАИМЕНОВАНИЕ	НАЗВАНИЕ	ФУНКЦИЯ УПРАВЛЕНИЯ	КОМПЛЕКТАЦИЯ
TE1	датчик температуры	контроль температуры приточного воздуха (Pt1000)	стандартно, входит в комплект САУ
TE2	датчик температуры	контроль температуры в помещении (Pt1000)	поставляется на заказ
TE3	датчик температуры	контроль температуры наружного воздуха (Pt1000)	поставляется на заказ
PDS1, PDS2	реле перепада давления	контроль работы вентилятора	стандартно, входит в комплект САУ
PDS3	реле перепада давления	контроль засорения вытяжного фильтра	стандартно, входит в комплект САУ
PDS4	реле перепада давления	контроль засорения фильтра 1 степени	стандартно, входит в комплект САУ
PDS5, PDS6	реле перепада давления	контроль засорения фильтра 2 степени, 3 степени	поставляется на заказ
TS1, TS2	термостат	защита от перегрева блока электронагревателя	входит в состав вент. установки
M1, M2	электродвигатель	работа вентилятора	входит в состав вент. установки
M3, M4, M5	электропривод	работа воздушного клапана (24 В, 0 ... 10 В)	входит в состав вент. установки
ПДУ	пульт	управление дистанционное	поставляется на заказ

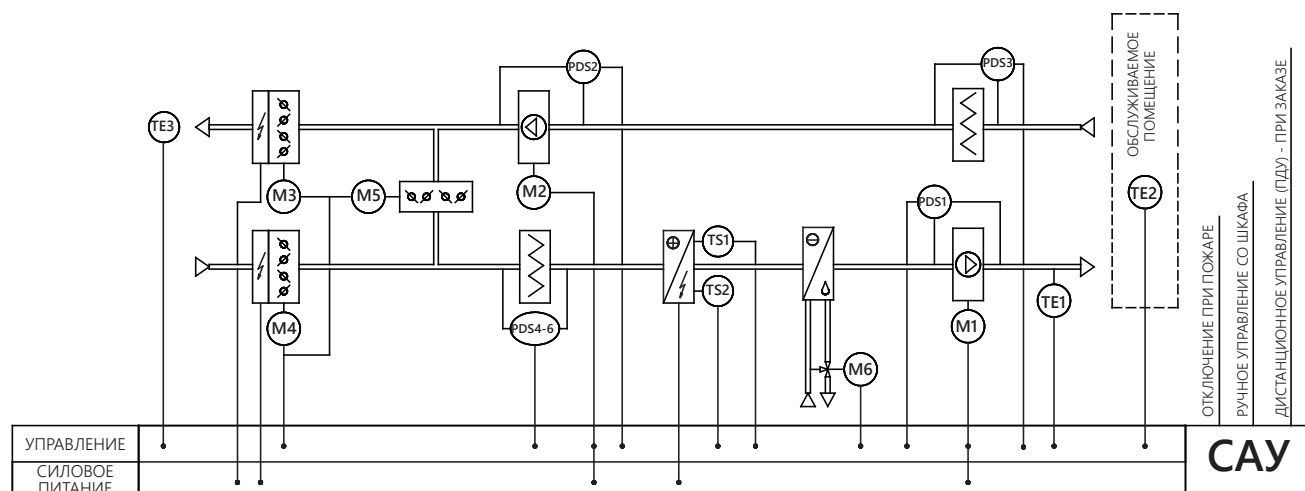
ОСОБЕННОСТИ РАБОТЫ СХЕМЫ

Состав схемы предполагает управление приточно-вытяжной канальной системой со заблокированными клапанами приточного, рециркуляционного и вытяжного воздуха, а также электрическим воздушнонагревателем с передней панели шкафа или с помощью ПДУ.

Помимо функций, предусмотренных схемой Канал-САУ-ЭН-10, данная схема контролирует работу вытяжного вентилятора и состояние фильтра в вытяжном воздуховоде, а также выдает управляющий сигнал (0 ... 10 В) для регулирования работы клапанов рециркуляции.

Канал-САУ-ЭН-30 (Ш) - предусматривает применение ШИМ-регулирования.

КАНАЛ-САУ-ЭН-31 (Ш)



НАИМЕНОВАНИЕ	НАЗВАНИЕ	ФУНКЦИЯ УПРАВЛЕНИЯ	КОМПЛЕКТАЦИЯ
TE1	датчик температуры	контроль температуры приточного воздуха (Pt1000)	стандартно, входит в комплект САУ
TE2	датчик температуры	контроль температуры в помещении Pt1000)	стандартно, входит в комплект САУ
TE3	датчик температуры	контроль температуры наружного воздуха (Pt1000)	поставляется на заказ
PDS1, PDS2	реле перепада давления	контроль работы вентилятора	стандартно, входит в комплект САУ
PDS3	реле перепада давления	контроль засорения вытяжного фильтра	стандартно, входит в комплект САУ
PDS4	реле перепада давления	контроль засорения фильтра 1 степени	стандартно, входит в комплект САУ
PDS5, PDS6	реле перепада давления	контроль засорения фильтра 2 степени, 3 степени	поставляется на заказ
TS1, TS2	термостат	защита от перегрева блока электронагревателя	входит в состав вент. установки
M1, M2	электродвигатель	работа вентилятора	входит в состав вент. установки
M3, M4, M5	электропривод	работа воздушного клапана (220 В)	входит в состав вент. установки
M6	электропривод	работа воздушной заслонки байпаса (220 В, откр/закр)	предусмотрено подключение
ПДУ	пульт	управление дистанционное	поставляется на заказ

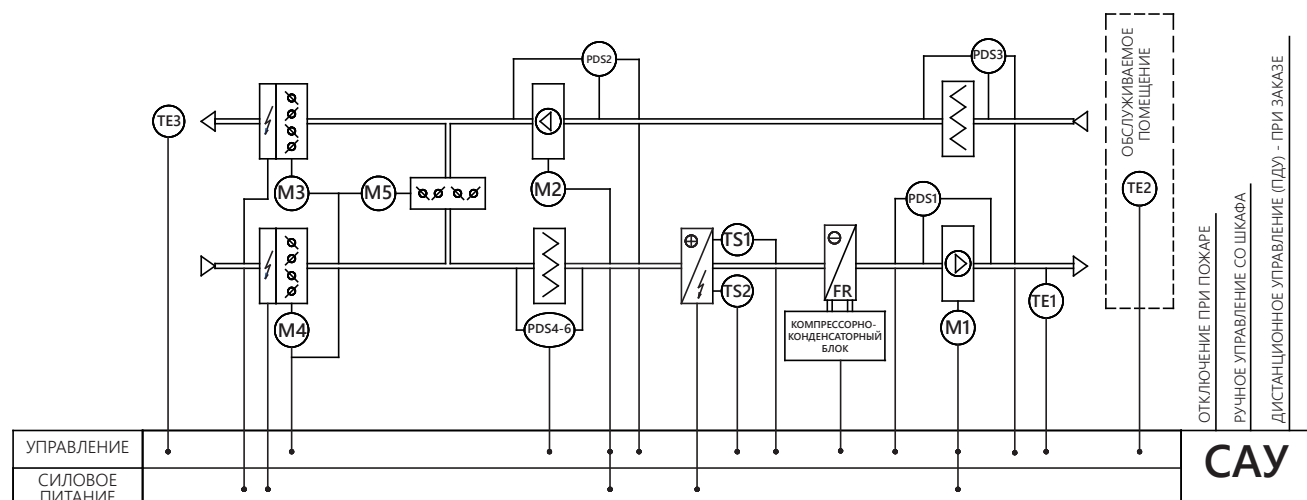
ОСОБЕННОСТИ РАБОТЫ СХЕМЫ

Такой состав схемы предполагает управление с передней панели шкафа или с помощью ПДУ приточно-вытяжной канальной системы со заблокированными клапанами приточного, рециркуляционного и вытяжного воздуха, а также электрическим воздушнонагревателем и водяным воздухоохладителем, оснащенный трехходовым регулировочным клапаном.

Кроме функций предусмотренных схемой Канал-САУ-ЭН-11, данная схема контролирует работу вытяжного вентилятора и состояние фильтра в вытяжном воздуховоде, а также выдает управляющий сигнал (0 ... 10 В) для регулирования работы клапанов рециркуляции.

Канал-САУ-ЭН-31 (Ш) - предусматривает применение ШИМ-регулирования.

КАНАЛ-САУ-ЭН-32 (Ш)



НАИМЕНОВАНИЕ	НАЗВАНИЕ	ФУНКЦИЯ УПРАВЛЕНИЯ	КОМПЛЕКТАЦИЯ
TE1	датчик температуры	контроль температуры приточного воздуха (Pt1000)	стандартно, входит в комплект САУ
TE2	датчик температуры	контроль температуры в помещении (Pt1000)	стандартно, входит в комплект САУ
TE3	датчик температуры	контроль температуры наружного воздуха (Pt1000)	поставляется на заказ
PDS1, PDS2	реле перепада давления	контроль работы вентилятора	стандартно, входит в комплект САУ
PDS3	реле перепада давления	контроль засорения вытяжного фильтра	стандартно, входит в комплект САУ
PDS4	реле перепада давления	контроль засорения фильтра 1 степени	стандартно, входит в комплект САУ
PDS5, PDS6	реле перепада давления	контроль засорения фильтра 2 степени, 3 степени	поставляется на заказ
TS1, TS2	термостат	защита от перегрева блока электронагревателя	входит в состав вент. установки
FR	ККБ	дискретное управление ККБ, "сухой контакт"	стандартно, входит в комплект САУ
M1, M2	электродвигатель	работа вентилятора	входит в состав вент. установки
M3, M4, M5	электропривод	работа воздушного клапана (24 В, 0 ... 10 В)	входит в состав вент. установки
ПДУ	пульт	управление дистанционное	поставляется на заказ

ОСОБЕННОСТИ РАБОТЫ СХЕМЫ

Представленная схема является полным аналогом Канал-САУ-ЭН-31, за исключением того, что вместо водяного воздухоохладителя последняя схема предусматривает комплектацию системы фреоновым воздухоохладителем и управление компрессорно-конденсаторным блоком (ККБ) путем замыкания/размыкания сухого контакта.

Логика управления ККБ аналогична Канал-САУ-ЭН-12.

Канал-САУ-ЭН-32 (Ш) - предусматривает применение ШИМ-регулирования.



Регулятор скорости вращения вентилятора предназначен для регулирования производительности вентиляторов путем изменения напряжения питания (изменение скорости вращения). Обороты двигателя регулируются поворотом ручки (потенциометром) на лицевой панели корпуса.

Используется для плавного с дополнительными возможностями регулирования скорости вращения однофазных вентиляторов с номинальным током до 6 А, 230 В, 50 Гц в системах вентиляции и кондиционирования.

Специализированный МИКРОКОНТРОЛЛЕР позволяет контролировать токи, протекающие в обмотках двигателя, тем самым получается плавное регулирование оборотов двигателя за счет исключения пропусков фаз. Также позволяет расширить диапазон регулирования без опасности перегрева двигателя.

Встроенная ЭЛЕКТРОНИКА - регулятор поддерживает постоянный крутящий момент при работе двигателя вентилятора на малых оборотах, предотвращая незапланированную остановку. При увеличении нагрузки или изменении напряжения в сети питания система поднимает напряжение на двигателе. Ограничение минимальной и максимальной скорости, а также ограничения порога срабатывания защиты по току, задаваемое потенциометром.

Сброс активной защиты по току осуществляет сетевой выключатель на корпусе регулятора. При срабатывании защиты обороты двигателя сбрасываются до величины безопасной для данного типа двигателей, что сопровождается световым сигналом: красный светодиод на плате регулятора. Регулятор включается последовательно между сетью питания и электродвигателем.

- управляется специализированным контроллером;
- обеспечивает плавное регулирование оборотов двигателя;
- предупреждает опасность перегрева двигателя;
- плавный пуск двигателя (система SoftStart) - исключает токовые перегрузки в момент старта двигателя;
- поддержание постоянного момента на валу двигателя вентилятора;
- предотвращение незапланированных остановок двигателя при работе на малых оборотах;
- токовая защита двигателя;
- ограничение минимальной и максимальной скорости и ограничения порога срабатывания защиты по току;
- широкий диапазон регулирования без опасности перегрева двигателя;
- сетевой фильтр.
- для регулирования оборотов;
- для однофазных двигателей;
- для двигателей мощностью до 1500 Вт;
- напряжение питания 230 VAC, 50 Hz;
- степень защиты: IP 54 (IEC 529).

ПРИМЕЧАНИЕ:

Рекомендуется установка регулятора максимально близко к вентилятору, однако, удаление не более чем на 50 м.

PROPELLER-01 (серия 1500)

• регулятор оборотов



Регуляторы оборотов предназначены для регулирования производительности вентиляторов путем изменения напряжения питания (изменение скорости вращения). Обороты двигателя регулируются рукояткой (потенциометром) на лицевой панели корпуса.

Используется для плавного регулирования скорости вращения однофазных вентиляторов с номинальным током до 2,5 А, 230 В, 50 Гц в системах вентиляции и кондиционирования.

Выбор режима регулирования (от минимальной до максимальной скорости и наоборот) с помощью переключки внутри корпуса.

Имеет дополнительный нерегулируемый выход 230 Vac для управления воздушным клапаном.

Дополнительный нерегулируемый выход для управления вспомогательными приборами.

- предотвращение сетевых препятствий благодаря встроенному фильтру;
- надежная защита двигателя вентилятора с помощью встроенного предохранителя;
- дополнительный фазосдвигающий демпфирующий конденсатор для нормального формирования синусоиды;
- ограничения минимальной скорости вращения вентилятора резистором для подстройки;
- возможно управление несколькими вентиляторами, если общий потребляемый ток не превышает предельно допустимой величины тока регулятора.
- для регулирования оборотов;
- для однофазных двигателей;
- для двигателей мощностью до 500 Вт;
- напряжение питания 230 VAC, 50 Hz;
- степень защиты: IP 40 (IEC 529).

ПРИМЕЧАНИЕ:

Рекомендуется установка регулятора максимально близко к вентилятору, однако, удаление не более чем на 50 м.

PROPELLER-01 (серия 500)

• регулятор оборотов

Регуляторы оборотов предназначены для регулирования производительности вентиляторов путем изменения напряжения питания (изменение скорости вращения). Обороты двигателя регулируются рукояткой (потенциометром) на лицевой панели корпуса.

Регулятор оборотов МТР используется для совместной работы с приборами (ЕС-двигатели, привода, контроллеры и регуляторы), использующих в качестве задачи сигнал 0-10 В.

Применяется для регулирования скорости вращения вентиляторов с ЕС-моторами и регулирования электроприводов путем задания точного положения открытия/закрытия.



- для регулирования скорости вращения двигателей вентиляторов;
- для вентиляторов с ЕС-двигателями;
- для электроприводов;
- потенциометр 10 кОм;
- напряжение питания: (10-12) В, 1 мА;
- выходной сигнал: 0-10 В (8 мА)
- дополнительный контакт: NO (4А / 250 В или 10А/12 В).

- обеспечивает плавное регулирование оборотов двигателя;
- специальное регулирование работы;
- скорость вращения ЕС-двигателя может регулироваться рукояткой потенциометра настенного регулятора или рукояткой потенциометра, входящей в состав шкафа САУ. При заказе системы автоматического управления регулятор настенный (МТР) заказывается отдельно

ПРИМЕЧАНИЕ:

Рекомендуется установка регулятора максимально близко к вентилятору, однако, удаление не более чем на 50 м.

МТР

- регулятор оборотов

ПРЕОБРАЗОВАТЕЛИ ЧАСТОТЫ

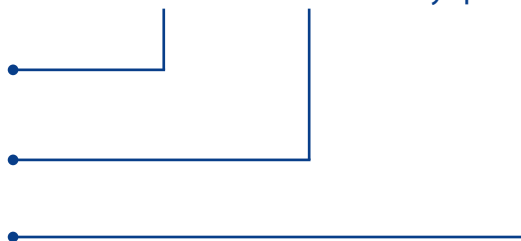
Преобразователь частоты предназначен для бесступенчатого регулирования частоты вращения асинхронного электродвигателя вентилятора. Частотные преобразователи позволяют реализовывать достаточно сложные алгоритмы управления, осуществлять защиту двигателя, регулировать КПД, оптимизировать режимы работы в зависимости от нагрузки и выполнять другие функции.

Использование частотных преобразователей позволяет:

- осуществлять плавное регулирование производительности вентилятора от нуля до номинального значения за счет изменения скорости вращения электродвигателя;
- поддерживать постоянные параметры работы при изменении сопротивления воздушной сети;
- проводить точную настройку (балансировку) оборудования для выхода на рабочие параметры;
- уменьшить энергопотребление за счет оптимального управления электродвигателем вентилятора в зависимости заданных параметров;
- снизить уровень шума и предупредить возможность работы на резонансных частотах;
- осуществлять полный контроль параметров работы электродвигателя и вентилятора;
- осуществлять включение в систему диспетчеризации или снятия параметров работы системы через местную панель управления или компьютер;
- увеличить срок службы вентилятора за счет плавного пуска и остановки;
- реализовать полную защиту электродвигателя;
- осуществлять плавный пуск электродвигателя с током, не превышающим номинального значения;
- устранить пиковые нагрузки в момент пуска двигателя.

Micro Drive FC-51 PK18 S панель управления

- тип преобразователя
Micro Drive FC-51
VLT HVAC Drive FC-102
- характеристика двигателя
мощность двигателя
тип (S - однофазный, T - трехфазный)
- комплектация панельного управления
(0 - без панели, панель управления - включена в состав)





ДОПОЛНИТЕЛЬНО по заказу комплектуется VLT панелью управления LCP 12 с потенциометром

- для регулирования скорости вращения двигателей;
- выходное напряжение питания (электродвигатель)
- для однофазной серии: $3 \times 200-240 \text{ В} \pm 10\%$;
- для трехфазной серии: $3 \times 380 \text{ В} \pm 10\%$;
- векторная и скалярная системы управления двигателем;
- 150% перегрузки в течение 1 минуты;
- встроенный интерфейс RS-485 FC-Protokol, Modbus RTU;
- повышенная прочность и устойчивость к внешним воздействиям;
- частота сети 50/60 Гц;
- степень защиты IP 20.

- многоцелевой привод;
- встроенный ПИД-регулятор;
- векторное управление, управление по вольт-частотной характеристике U/F;
- автоматическая оптимизация энергопотребления (АЭО)
- автоматическая адаптация к двигателю;
- встроенный программируемый логический контроллер;
- электронное тепловое реле;
- встроенный фильтр ВЧ помех;
- возможность снятия и установки панели управления во время работы, функция копирования;
- оптимально подходит для комплексной автоматизации, повышает энергоэффективность и производительность систем;
- возможность настройки около 100 параметров для оптимизации энергоэффективности и функционирования.

МОДЕЛЬ	Мощность двигателя, кВт	Выходной ток, А		Габариты В×Ш×Г, мм	Масса, кг, не более
		непрерывный	прерывистый		
ОДНОФАЗНЫЙ ВХОД 200-240 В					
VLT Micro Drive FC-51PK18S	0,18	1,2	1,8	150×70×148	1,1
VLT Micro Drive FC-51PK37S	0,37	2,2	3,3	150×70×148	1,1
VLT Micro Drive FC-51PK75S	0,75	4,2	6,3	150×70×148	1,1
VLT Micro Drive FC-51P1K5S	1,5	6,8	10,2	176×75×168	1,6
VLT Micro Drive FC-51P2K2S	2,2	9,6	14,4	239×90×194	3,0
ТРЕХФАЗНЫЙ ВХОД 380 В					
VLT MicroDrive FC-051PK37T	0,37		1,2	150×70×148	1,1
VLT MicroDrive FC-051PK75T	0,75		2,2	150×70×148	1,1
VLT MicroDrive FC-051P1K5T	1,5		3,7	180×75×168	1,6
VLT MicroDrive FC-051P2K2T	2,2		5,3	180×75×168	1,6
VLT MicroDrive FC-051P3K0T	3,0		7,2	239×90×194	3,0
VLT MicroDrive FC-051P4K0T	4,0		9	239×90×194	3,0
VLT MicroDrive FC-051P5K5T	5,5		12	239×90×194	3,0
VLT MicroDrive FC-051P7K5T	7,5		15,5	239×90×194	3,0
VLT MicroDrive FC-051P11KT	11,0		23	292×125×241	6,0
VLT MicroDrive FC-051P15KT	15,0		31	292×125×241	6,0
VLT MicroDrive FC-051P18KT	18,5		37	335×165×248	9,5
VLT MicroDrive FC-051P22KT	22,0		43	335×165×248	9,5

Габаритные размеры блоков VLT Micro Drive FC-051 указаны включая монтажный бортик (+6 мм с потенциометром).

ВНИМАНИЕ! Сетевые фильтры и тормозные резисторы Danfoss заказываются отдельно.



Серия преобразователей частоты ASC-150, ASC-310 является универсальной для использования в системах отопления, вентиляции и кондиционирования с возможностью интеграции в верхний уровень.

Экономия электроэнергии

КПД 98%, функция «Автоматическая Оптимизация Энергопотребления». Встроенная в стандартный преобразователь частоты функция автоматической оптимизации энергопотребления (АОЭ) обеспечивает оптимальное намагничивание двигателя при любых скоростях и нагрузках. Благодаря данной функции энергопотребление снижается на 5-15% при неполной нагрузке.

Мониторинг энергопотребления. Возможность контроля энергопотребления с помощью преобразователей частоты ASC-150, ASC-310 для заданных периодов подсчета в часах, днях или неделях.

ASC

• преобразователь частоты

ТИП	ASC-150	ASC-310
Рабочее напряжение	3x380-480 В / 3x200-240 В	3x380-480 В / 1x200-240 В
Частота сети	45-66 Гц	45-66 Гц
Степень защиты	•IP20	IP20 •IP21
Максимальная длина моторного кабеля	30-60 м	30-60 м
Нормальная перегрузка	(150%) в течение 1 минуты	(110%) в течение 1 минуты

МОДЕЛЬ		Мощность двигателя, кВт		Длительный выходной ток, А		Масса, кг, не более		Габариты ВxШxГ, мм	
ASC-150	ASC-310	ASC-150	ASC-310	ASC-150	ASC-310	ASC-150	ASC-310	ASC-150	ASC-310
						IP20/IP21		IP20/IP21	
ОДНОФАЗНОЕ НАПРЯЖЕНИЕ ПИТАНИЯ 200-240 В									
0,37	0,37	0,37	0,37	2,4	2,4	1,1	1,1	239x70x142	239x70x161
0,75	0,75	0,75	0,75	4,7	4,7	1,3	1,3		
1,1	1,1	1,1	1,1	6,7	6,7	1,5	1,5		
1,5	1,5	1,5	1,5	7,5	7,5	1,5	1,5	239x105x142	239x105x165
2,2	2,2	2,2	2,2	9,8	9,8				
ТРЕХФАЗНОЕ НАПРЯЖЕНИЕ ПИТАНИЯ 380-480 В									
0,37	0,37	0,37	0,37	1,2	1,3	1,1	1,1	239x70x142	239x70x161
0,55	0,55	0,55	0,55	1,9	2,1				
0,75	0,75	0,75	0,75	2,4	2,6				
1,1	1,1	1,1	1,1	3,3	3,6	1,3	1,3	239x105x142	239x70x161
1,5	1,5	1,5	1,5	4,1	4,5				
2,2	2,2	2,2	2,2	5,6	6,2				
3	3	3	3	7,3	8,0				
4	4	4	4	8,8	9,7				
-	5,5	-	5,5	-	13,8	-	-	-	236x169x169
-	7,5	-	7,5	-	17,2				
-	11	-	11	-	25,4				
-	15	-	15	-	34,1				
-	18,5	-	18,5	-	41,8				
-	22	-	22	-	48,4	4,4	-	244x260x169	

Примечание: для двигателей свыше 37 кВт частотные преобразователи по запросу.

ДАТЧИК-РЕЛЕ ПЕРЕПАДА ДАВЛЕНИЯ



- для контроля разности давлений в воздухе, газообразных, неагрессивных средах в воздушных каналах, в устройствах подвода и отвода воздуха;
- температурный диапазон от -15° С до +60° С;
- максимальная нагрузка - 2А.

S6021-B-30-300

S6021-C-50-500

- пресостат реле

Существуют два вида реле:

S6021-B: 30 Pa – 300 Pa

S6021-C: 50 Pa – 500 Pa

Рекомендации

При настройке реле перепада давления рекомендуется устанавливать значения:

- для фильтров: G3÷F5 $\Delta P=150-200$ Па;
F6÷F8 $\Delta P=450-500$ Па;
- для вентиляторов: $\Delta P=50-70$ Па.

ДАТЧИК-ТЕРМОСТАТ

- для защиты воздушонагревателей вентиляционных установок от замерзания;
- могут применяться в холодильных установках и установках кондиционирования;
- окружающая температура: от -40° С до +65° С (+80° С в течении максимум 2 часов)
- класс защиты: IP33 (по IEC529)



КР 61 (с трубкой L=2 м)

- реле температуры

ПРИМЕЧАНИЕ:

Существуют датчики с трубкой L=2 м, L=6 м.

Для систем «Канал» стандартно применяют датчики с трубкой длиной 2 м.

- герметичный элемент датчика обеспечивает надежность;
- легкость монтажа и малые размеры;
- комфортная работа - короткие промежутки шумообразования;
- увеличение срока службы - исключение лишних включений и выключений оборудования;
- стандартное исполнение с переключением полюсов - возможность задействовать переключатели в обратном положении или подключить сигнализацию;
- электрическое соединение на лицевой стороне блока позволяет производить монтаж на стойке.
- переключатель: однополюсный (SPDT)

КОНТАКТНЫЕ НАГРУЗКИ:

- переменный ток: AC1: 16 А, 400 В, AC3: 16 А, 400 В, AC15: 10 А, 400 В;
- максимальный пусковой ток (LP): 112 А, 400 В;
- постоянный ток: DC13: 12 А, 220 В ток управления;
- подходит для постоянного и переменного тока;
- кабельный ввод из мягкого термопластика для кабелей диаметром от 6 до 14 мм;
- воздух не должен содержать агрессивных для металла веществ;
- следует исключить сильные вибрации.

Термостат имеет гидравлическую систему с капиллярной трубкой, заполненную термочувствительной жидкостью, узел настройки температуры и контактную группу.

КР 61 устанавливается на воздушонагреватели так, чтобы капилляр располагался в потоке воздуха вблизи трубок нагревателя.

Блок монтируется на плоской поверхности или на кронштейне. Кронштейн должен быть закреплен таким образом, чтобы все незадействованные отверстия были закрыты.

Термобаллон необходимо размещать таким образом, чтобы его температура была заведомо ниже, чем температура самого реле и капиллярной трубки. Работа термостата при этом не зависит от температуры окружающей среды.

КАНАЛЬНЫЙ ДАТЧИК ТЕМПЕРАТУРЫ

- датчик температуры приточного воздуха с клеммной коробкой;
- для измерения температуры жидких и газовых сред в системах вентиляции, кондиционирования, отопления и охлаждения;
- диапазон измеряемой температуры от - 30° С до + 150° С;
- тип чувствительного элемента/выход: PT100, PT1000, NTC;
- класс защиты: IP 65 (IEC 529).

KTF 1 (L= 150)

- датчик температуры канальный

ПРИМЕЧАНИЕ: возможен заказ датчика L = 150 мм, 250 мм, 400 мм.



НАКЛАДНОЙ ДАТЧИК ТЕМПЕРАТУРЫ

- для измерения температуры поверхностей труб горячего, холодного водоснабжения и отопительных магистралей (для труб);
- получения данных о температуре обратного теплоносителя теплообменника;
- диапазон измеряемой температуры от - 30° С до + 85° С (PVC) или от + 50° С до + 150° С (Si)
- тип чувствительного элемента/выход PT1000;
- класс защиты: IP 54 (IEC 529).

ALTF 1

- датчик температуры накладной

ПРИМЕЧАНИЕ: возможен заказ датчика L = 150 мм, 250 мм, 400 мм.



ДАТЧИК ТЕМПЕРАТУРЫ НАРУЖНОГО ВОЗДУХА

- для измерения температуры наружного воздуха в системах приточной вентиляции и кондиционирования;
- резистивный датчик температуры установлен внутри корпуса прибора;
- диапазон измеряемой температуры от - 40° С до + 100° С;
- тип чувствительного элемента/выход: PT1000;
- класс защиты: IP 65 (IEC 529).

ATF 2

- датчик температуры наружного воздуха

ПРИМЕЧАНИЕ: возможен заказ датчика L = 150 мм, 250 мм, 400 мм.



ДАТЧИК КОМНАТНОЙ ТЕМПЕРАТУРЫ

- для измерения температуры воздуха в помещении. Диапазон измеряемой температуры: от - 40° С до + 80° С;
- тип чувствительного элемента/выход: на выбор, PT1000;
- класс защиты: IP 30 (IEC 529).

RTF 1

- датчик комнатной температуры

ПРИМЕЧАНИЕ: возможен заказ датчика L = 150 мм, 250 мм, 400 мм.



Комплект компактной арматуры, которая служит для регулирования тепловой мощности и защиты от размораживания водяных теплообменников. Водосмесительные узлы ВЕКТОР используются для регулирования параметров работы, как обособленных водных теплообменников канальных вентиляционных систем, так и теплообменников, встроенных в вентиляционные устройства: центральные кондиционеры и приточные камеры, компактные кондиционеры, воздушные завесы.

С помощью систем автоматического управления осуществляется постоянный контроль основных защитных функций системы вентиляции, в том числе, защиты от размораживания.

Типоразмер узла зависит от расхода теплоносителя (м³/ч), который проходит через теплообменник.

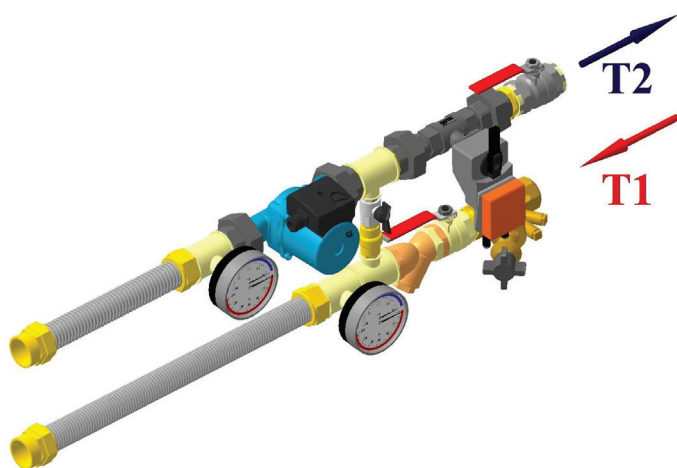
В направлении теплоносителя различают узлы «правый» (П) и «левый» (Л).

Рабочий диапазон температур теплоносителя в точке подключения к узлу регулирования +5... +110 С.

Допустимое значение сопротивления на установке потребителя до 30 кПа.

Комплектация ВЕКТОРа включает в себя:

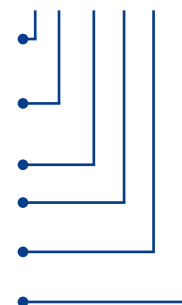
- термоманометры, КИП для контроля температуры и давления тепло (холодо) носителя;
- запорную арматуру (для отключения теплоносителя от элементов УР и установки потребителя);
- фильтр очистки тепло (холодо) носителя;
- клапан балансировочный (для гидравлической увязки системы тепло (холодо) снабжения);
- гибкие подводки из нержавеющей стали для удобства монтажа.



- обеспечение циркуляции и регулирования температуры теплоносителя в теплообменниках вентиляционных систем и приточных установок;
- функции выполняются с помощью регулирования температуры теплоносителя, подводимой при его постоянном расходе;
- теплоносителем могут выступать вода, водные растворы (до 50%) этиленгликоля и пропиленгликоля, солевые растворы и тому подобное;
- в комплекте с компонентами САУ ВЕКТОР надежно защищают от размораживания и повреждения теплообменник.

ВЕКТОР 2-Ш-5-П-С+

- датчик температуры накладной
- технологическая схема: 2 - подмешивание с плавным регулированием 5 - смешивающий контур
- регулирующее устройство Ш - кран шаровой
- типоразмер: 1, 2, 3, 4, 5, 6
- сторона подключения к потребителю П - правая, Л - левая
- исполнение Э - эконом, Э+ - эконом +



ТИП УЗЛА	Присоед. размер Ду, мм	Расход теплоносителя, м ³ /ч			Kvs клапана, м3/ч	Циркуляционный насос		Электропривод регулирующего клапана
		номинальный ¹	завышенный ²	предельный ³		Уном, В при 50 Гц	Нпотр., Вт max	
1	25	до 0,5	0,5...0,8	0,8...1	1	1x230	93	Уном, В при 50 Гц - 24 В ~/= Управление - 0...10 В= Нпотр., max - 1 Вт
2	25	0,5...0,8	0,8...1,25	1,25...1,6	1,6		93	
3	25	0,8...1	1...2	2...2,5	2,5		93	
4	32	1...2	2...3	3...4	4		270	
5	32	2...3,5	3,5...5	5...6,3	6,3		270	
6	32	3,5...6	6...7,5	7,5...9	10		270	

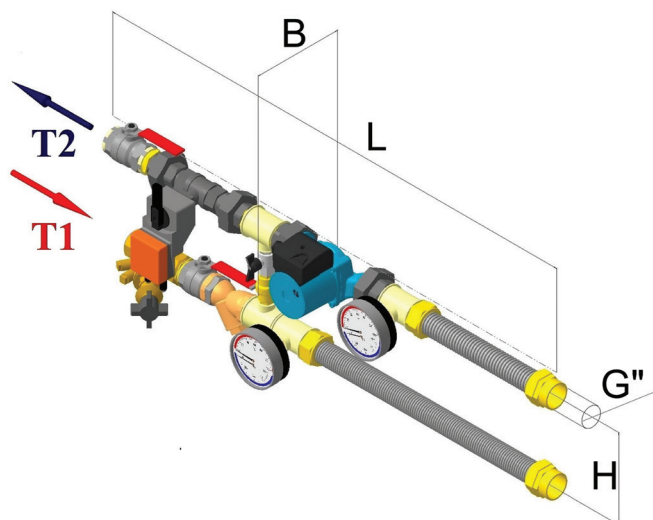
Допустимое значение сопротивления на установке потребителя до 30 кПа

1 необходимое давление тепло(холодо)носителя в точке подключения изделия ≥ 0,15 МПа.

2 необходимое давление тепло(холодо)носителя в точке подключения изделия ≥ 0,2 МПа. Возможно появления шума в изделии.

3 необходимое давление тепло(холодо)носителя в точке подключения изделия ≥ 0,25 МПа. Возможно появления шума в изделии.

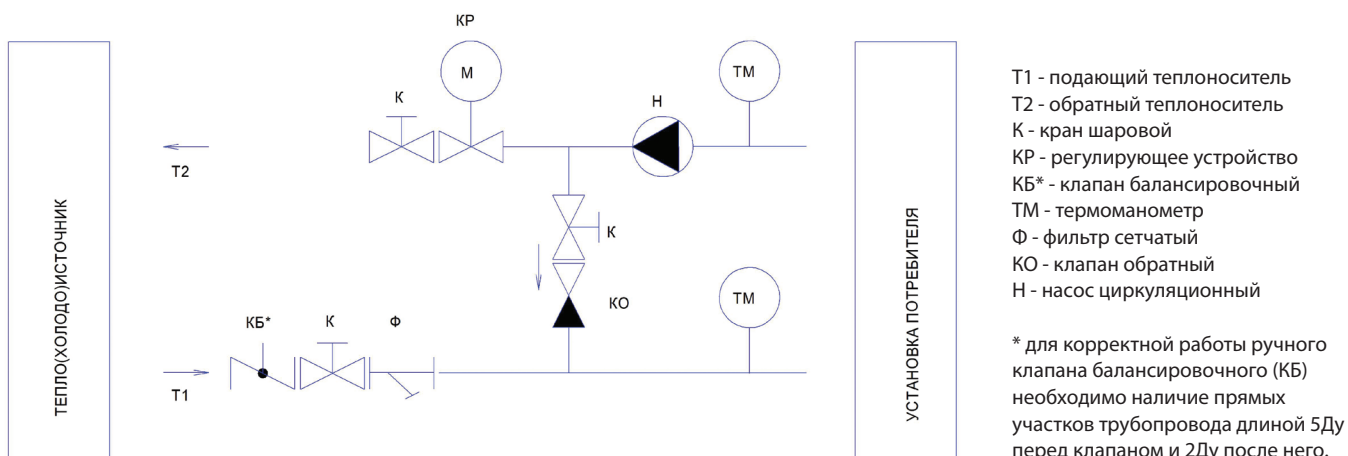
СТОРОНА ПОДКЛЮЧЕНИЯ ПРАВАЯ



ТИПОРАЗМЕР	G, дюйм	Размеры (max), мм			Масса, кг, не более
		L	B	H	
1	G1	1000	250	220	12
2					
3					
4	G1¼	1000	250	220	14
5					

СХЕМА И СОСТАВ УЗЛА РЕГУЛИРУЮЩЕГО ВЕКТОР

Принципиальная схема ВЕКТОР-2-Ш



Особенностью конструкции этих шаровых клапанов является равнопроцентная по отношению к теплообменнику характеристика потока, что позволяет в конечном итоге получить линейную зависимость между тепловым выходом и открытием (углом поворота) клапана. Этот эффект достигается установкой во входном отверстии корректирующего диска, имеющего V-образное пропускное отверстие.

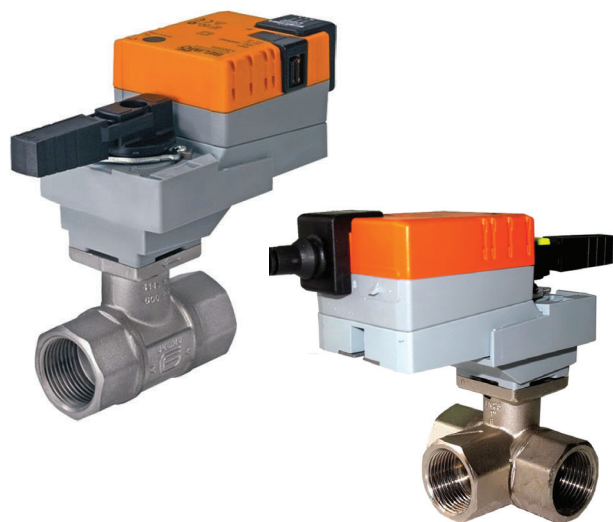
$$K_{vs} = \frac{V_{100}}{\sqrt{\frac{\Delta p_{v100}}{100}}}$$

, где

Δp_{v100} – потеря давления при полностью открытом клапане;

V_{100} – номинальный расход теплоносителя при Δp_{v100}

- для плавного регулирования потоков теплоносителя и хладагента;
- двухходовой клапан (R2 X X)
- трехходовой клапан (R3 X X)
- входит в состав узлов водосмесительных UWS.

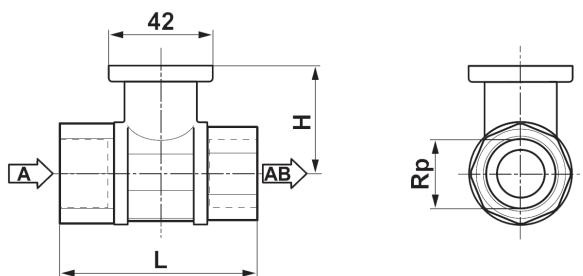


R 2015-1-S1

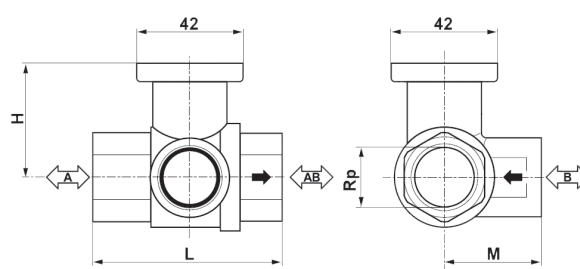
• клапан шаровый

2-ХОДОВОЙ	R 2015-1-S1	R 2015-1P6-S1	R 2015-2P5-S1	R 2015-2P5-S1	R 2020-8P6-S2	R 2025-6P3-S2
3-ходовой	R 3015-1-S1	R 3015-1P6-S1	R 3015-2P5-S1	R 3015-2P5-S1	—	R 3025-6P3-S2
K_{vs} , м ³ /ч	1,0	1,6	2,5	2,5	8,6	6,3
DN, мм	15	15	15	15	20	25
Привод	TR 24-SR			для R 2020-4-S1 TR 24-SR для R 3020-4-S1 LR 24 A-SR	LR 24 A-SR	

**R2...
ДВУХХОДОВОЙ, ВНУТРЕННЯЯ РЕЗЬБА**



**R3...
ТРЕХХОДОВОЙ, ВНУТРЕННЯЯ РЕЗЬБА**



ТИП КЛАПАНА	DN, мм	Rp	Размеры, мм		Глубина, мм	Масса*, кг
			L	H		
R 2015-1-S1, R 2015-1P6-S1	15	½"	67	35	13	0,24
R 2015-2P5-S1	15	½"	67	44	13	0,3
R 2020-4-S1	20	¾"	78	46	14	0,42
R 2020-8P6-S2	20	¾"	78	46	14	0,42
R 2025-6P3-S2	25	1"	87	46	16	0,55

* масса без привода

ТИП КЛАПАНА	DN, мм	Rp	Размеры, мм			Глубина, мм	Масса*, кг
			L	H	M		
R 3015-1-S1	15	½"	67	35	36	13	0,27
R 3015-1P6-S1	15	½"	67	44	36	13	0,37
R 3015-2P5-S1	15	½"	67	44	36	13	0,37
R 3020-4-S1	20	¾"	78	46	41,5	14	0,46
R 3025-6P3-S2	25	1"	87	46	45	16	0,65

* масса без привода

ТЕХНИЧЕСКИЕ ХАРАКТЕРИСТИКИ	R2... двухходовой	R3... трехходовой
Рабочая среда	холодная и горячая вода, содержание гликоля не более 50%	
Температура среды, °C	+5 ... +100 для привода TR 24-SR, +5 ... +120 для привода LR 24 A-SR	
Запираемый перепад давления, кПа	1400	
Характеристика потока	регулирующий канал A-AB: равнопроцентная характеристика	
Уровень утечки	A, герметичный	регулирующий A, герметичный канал A-AB:
Допустимый перепад давлений	350 кПа (200 кПа – для бесшумной работы)	
Угол поворота	90°	
Положение установки	от вертикального до горизонтального	
Техническое обслуживание	не нужно	



Данный тип относится к группе насосов с мокрым ротором, в которых все движущиеся части, в том числе и ротор двигателя, омываются перекачиваемой жидкостью. Жидкость омывает подшипники скольжения, охлаждая и их ротор.

Нет необходимости в уплотнениях для валов. Насос не требует специального обслуживания.

В качестве перекачиваемых сред могут выступать вода, солевые растворы, водные растворы пропилен - и этиленгликоля в соотношении 1: 1 max и др.

Необходимо учитывать, что при добавлении гликоля в перекачиваемые среды повышается их вязкость. В зависимости от процентного содержания гликоля возникает необходимость корректировки гидравлических характеристик насоса.

ВНИМАНИЕ! Насосы для расхода жидкости более 7000 м³/ч подбираются индивидуально.

Насосы с неметаллическими рабочими колесами применимы для перемещения сред с температурой до +110 °C и могут использоваться только в линиях отвода отработанного теплоносителя.

В таблице приведены характеристики насосов, наиболее часто используемых в циркуляционных системах.

- предназначены для перекачивания теплоносителя и хладагента в замкнутых циркуляционных системах;
- входит в состав узлов водосмесительных ВЕКТОР.

WILO-Star RS 25/4

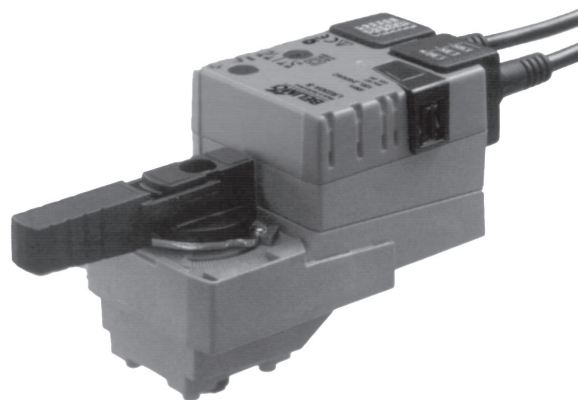
• производитель

• тип насоса

ТЕХНИЧЕСКИЕ ХАРАКТЕРИСТИКИ	Star RS 25/4	Star RS 25/6	TOP-RL 30/4	TOP-RL 30/7,5	TOP-RL 30/6,5
Расход воды, м ³ /ч	до 3	до 3,5	до 9	до 6,5	до 10
Напор, м	до 4	до 6	до 4	до 7,5	до 6,5
Потребляемая мощность, Вт	до 70	до 100	до 180	до 205	до 245
Условный проход/резьбовое соединение	Rp 1	Rp 1	Rp 1 1/4	Rp 1 1/4	Rp 1 1/4
Напряжение питания, В	230 В AC	230 В AC	230 В AC	230 В AC	230 В AC
Потребляемый ток, А	0,21	0,36	0,85	1,0	1,2
Переключение частоты вращения	3 ступени				
Максимально допустимое рабочее давление, атм	10				
Температура перемещаемой среды, °C	- 10 ... + 110				
Масса, кг	2,4	2,4	4,8	4,4	5

Привод легко крепится на регулирующий шаровый клапан при помощи одного винта. Конструкция привода обеспечивает защиту от перегрузки, и остановка происходит автоматически при достижении крайних положений. Возможно ручное управление при помощи рычага.

- входит в состав узлов водосмесительных ВЕКТОРА;
- для управления регулирующими шаровыми клапанами R2 ... и R3 ...;
- плавная регулировка осуществляется с помощью стандартного управляющего сигнала 0 ... 10 В DC.



LR24A-SR

- привод

ТЕХНИЧЕСКИЕ ХАРАКТЕРИСТИКИ	TR24-SR	LR24A-SR
Напряжение питания	24В, 50/60 Гц, 24 В DC	
Расчетная мощность, ВА	1	2
Потребляемая мощность, Вт	0,5	1
Соединительный кабель	длина 1 м, 3×0,75 мм ³	длина 1 м, 4×0,75 мм ³
Управляющий сигнал Y	0...10 В DC, вх. сопр 100 кОм	

ТЕХНИЧЕСКИЕ ХАРАКТЕРИСТИКИ	TR24-SR	LR24A-SR
Крутящий момент, Нм	2 (при ном. напр.)	5 (при ном. напр.)
Время полного поворота, с	105	90
Температура регулируемой среды, °С	+5...+100	+5...+120
Техническое обслуживание	не требуется	
Масса, кг (без клапана)	0,4	0,55

Смонтированный в корпус из пластика с поворотной рукояткой с возможностью фиксации тремя навесными замками – степень защиты IP 65. Крепится на панель двумя винтами М5. В комплект входят два кабельных сальника Рg 16. Тип и номинальный ток отключения (32А). Пластиковый корпус.

- обеспечивает соблюдение правил безопасности работ по техобслуживанию;
- размещается на электрических машинах или устройствах;
- класс защиты IP 65.



S32

- сервисный выключатель

Предназначен для удаленного контроля и управления состоянием системы. Данные процессы осуществляются выдачей команд управления ("Пуск"/"Стоп") и индикацией состояния ("Работа", "Фильтр засорен", "Авария") систем вентиляции и кондиционирования.

Управление осуществляется с помощью импульсных кнопок, индикация с помощью светодиодов.

- для управления и индикации состояния систем вентиляции и кондиционирования;
- сигналы состояния: "Работа", "Фильтр засорен", "Авария";
- сигналы управления: On/Off;
- напряжение питания 220 В (индикация)
- коммутирующая способность: 220 В, 300 мА;
- степень защиты: IP54.



MC 1

• пульт управления настенный

Предназначен для удаленного управления состоянием системы, которое осуществляется выдачей команд управления ("Пуск"/"Стоп") систем вентиляции и кондиционирования. Управление осуществляется с помощью переключателя.

- для управления систем вентиляции и кондиционирования;
- сигналы управления: On/Off;
- степень защиты: IP54.



P 01

• пульт управления настенный

Предназначен для удаленного контроля и управления состоянием системы, посредством формирования выходных сигналов:

- заданная температура в помещении → (0-10) В → для подключения к контроллеру;
- сигнал рассогласования между заданной и измеренной температурами → (0-10) В → для подключения к контроллеру.

ФУНКЦИОНАЛЬНЫЕ ВОЗМОЖНОСТИ

- установка заданного значения температуры в помещении с панели пульта-контроллера;
- установка заданного значения положения клапана (заслонки) или скорости вращения вентилятора с панели контроллера;
- отображение измеренного и заданного значений температуры на цветном графическом дисплее;
- отображение заданного значения положения клапана (заслонки) или скорости вращения вентилятора на цветном графическом дисплее;
- индикация состояния оборудования по дискретным сигналам, поданным на входы контроллера (например – «работа» и «авария» двигателя);
- управление двигателем с панели контроллера кнопками «Пуск», «Стоп»;
- масштабируемый сигнал рассогласования между заданной и измеренной температурами для регулирования по ПИ-закону исполнительным механизмом;
- заданное положение клапана (заслонки) или заданная скорость вентилятора для подключения к контроллеру.

ПРИМЕЧАНИЕ: При разработке схемы управления и заказе комплекта автоматики, необходимо сразу предусматривать возможность использование пульт-контроллера.

- для управления вентиляционной установкой или системой отопления в обслуживаемом помещении. Измерение температуры в помещении встроенным датчиком;
- сигналы состояния "Работа", "Фильтр засорено", "Авария";
- сигналы управления: «Пуск», «Стоп»
- Возможность управления работой вентилятора: с применением ЕС-мотор-колеса; вентилятора с частотными преобразователем.



AirEI-SA

• пульт-контроллер

СПРАВОЧНАЯ ИНФОРМАЦИЯ

ОБОЗНАЧЕНИЕ ПРИВОДА ВОЗДУШНЫХ КЛАПАНОВ

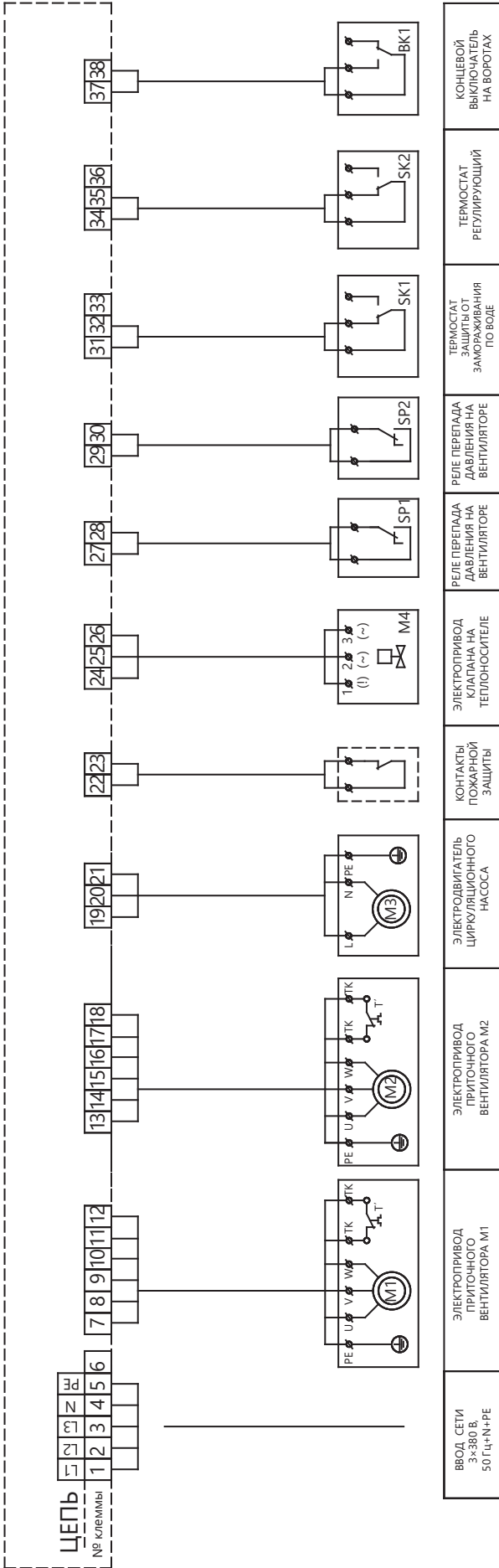
На предприятии для воздушных клапанов систем общеобменной вентиляции действует универсальная маркировка электроприводов. При заказе достаточно указать в упрощенной форме требования к параметрам привода, прописав их в зашифрованном виде в маркировке клапана. На основании указанного в заказе шифра привода наш менеджер подберет необходимое количество и тип приводов для конкретного клапана.

КЛАПАН-Н×В-М 220

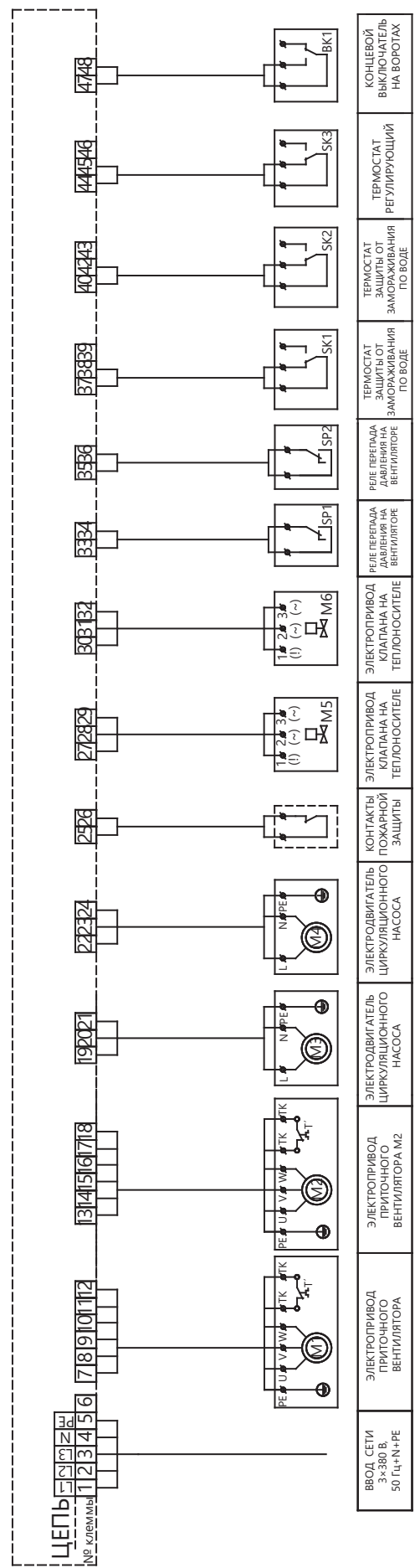
- обозначение клапана (см. По разделу каталога)
- обозначение привода
 - М – привод без возвратной пружины;
 - F – привод с возвратной пружиной;
 - 220 – напряжение питания, 220 В;
 - 24 – напряжение питания, 24 В;
 - S – наличие дополнительных контактов;
 - SR – привод с аналоговым управлением («плавного регулирования»)



САУ-АВК-ВН-2 (один подвод теплоносителя)



САУ-АВК-ВН-2 (два подвода теплоносителя)



ОПИСАНИЕ ДАННЫХ ДЛЯ ПРОТОКОЛОВ ОБМЕНА

По протоколу MODBUS все аналоговые точки передаются в виде Integer*10, т.е. 13,50 °C → 135.
В приведенных ниже таблицах I – номер контроллера в интерфейсной сети.

АНАЛОГОВЫЕ ПОИНТЫ ПЕРЕДАЧА В APM (INPUT-REGISTER)

ИМЯ ПЕРЕМЕННОЙ (LON) НОМЕР РЕГИСТРА (MODBUS) НОМЕР ПОИНТА (UNIVERS)	ТИП (LON)	ОПИСАНИЕ
nvo_TpomdTpom 1025 I*256	SNVT_temp_p	Температура в помещении или рассогласование температуры воздуха в помещении и ее заданного значения (если подключен датчик задатчик) или текущая влажность в помещении
nvo_Tprv 1026 I*256+1	SNVT_temp_p	Температура приточного воздуха или текущая влажность приточного воздуха
nvo_Tobr 1027 I*256+2	SNVT_temp_p	Температура обратного теплоносителя
nvo_Tnv 1028 I*256+3	SNVT_temp_p	Температура наружного воздуха
nvo_Tout 1029 I*256+4	SNVT_temp_p	Температура выбрасываемого воздуха
nvo_Pol_KL_T_EK 1030 I*256+5	SNVT_lev_percent	Положение клапана воздухонагревателя или выходной сигнал управления аналоговой секцией ЭК
nvo_Pol_KL_X 1031 I*256+6	SNVT_lev_percent	Положение клапана воздухоохладителя
nvo_Pol_ZS_RK 1032 I*256+7	SNVT_lev_percent	Положение заслонки наружного воздуха или заслонки перекрестно-точного рекуператора или скорость вращения роторного рекуператора
nvo_CurrTprv_def 1033 I*256+8	SNVT_temp_p	Текущее заданное значение температуры приточного воздуха или влажности приточного воздуха
nvo_CurrTpom_def 1034 I*256+9	SNVT_temp_p	Текущее заданное значение температуры воздуха в помещении или влажности воздуха в помещении
nvo_PowerEK 1037 I*256+12	SNVT_lev_percent	Мощность нагрева ЭВН

ПРИЕМ/ПЕРЕДАЧА ОТ/В APM (HOLDING-REGISTER)

ИМЯ ПЕРЕМЕННОЙ (LON) НОМЕР РЕГИСТРА (MODBUS) НОМЕР ПОИНТА (UNIVERS)	ТИП (LON)	ОПИСАНИЕ
nvi_Tobr_def 2049 I*256+10	SNVT_temp_p	Задание температуры обратного теплоносителя
nvi_Tprv_pom_def 2050 I*256+11	SNVT_temp_p	Задание уставки регулируемой температуры или влажности воздуха

ДИСКРЕТНЫЕ ПОИНТЫ ПЕРЕДАЧА В АРМ (INPUT-REGISTER)

ИМЯ ПЕРЕМЕННОЙ (LON) НОМЕР РЕГИСТРА (MODBUS) НОМЕР ПОИНТА (UNIVERS)	ТИП (LON)	БИТ	ОПИСАНИЕ
nvoD_State0 1312 I*256+32	SNVT_state	0	1 – сигнализация включения после сбоя по питанию
		1	не используется
		2	1 – сигнализация включения по графику работы
nvoD_State1 1313 I*256+33	SNVT_state	0	1 – авария Прит. вентилятор
		1	1 – авария Выт. вентилятор
		2	1 – авария Перегрев ЭК
		3	1 – авария Угроза з. ВОДА или Угроза з. ВОЗДУХ (обобщенная угроза)
		4	1 – авария Угроза з. ВОДА
		5	1 – авария Угроза з. ВОЗДУХ
		6	1 – авария Низкая Тпрв
		7	1 – авария Недогрев калор
		8	1 – авария Твых. мин
		9	1 – вентилятор включен, поддержание температуры клапаном ВВН
		10	1 – вентилятор отключен, режим «Зима», поддержание температуры обратного теплоносителя
		11	1 – вентилятор отключен, режим «Лето», поддержание температуры клапаном ВВО
		12	1 – вентилятор включен, поддержание температуры ЭВН
		13	1 – вентилятор включен, поддержание температуры заслонками или рекуператором
		14	1 – вентилятор включен, реверсирование заслонок или рекуператора в режиме «Лето»
15	1 – вентилятор включен, поддержание температуры заслонками или рекуператором в реверсивном режиме		
nvoD_State2 1314 I*256+34	SNVT_state	0	состояние дискретного выхода контроллера 1 (кл. 13, 14) – вентилятор: 0 - разомкнут 1 - замкнут
		1	состояние дискретного выхода контроллера 2 (кл. 14, 15) – насос ВВО (если не используется 3-х секционный ЭВН с разными мощностями секций) или 1-я секция ККБ (если используется 3-х секционный ЭВН с одинаковыми мощностями секций) или 3-я секция ЭВН (если используется 3-х секционный ЭВН с разными мощностями секций): 0 - разомкнут 1 - замкнут
		2	состояние дискретного выхода контроллера 3 (кл. 16, 17) – насос ВВН или 1-я секция ЭВН: 0 - разомкнут 1 - замкнут
		3	состояние дискретного выхода контроллера 4 (кл. 17, 18) – 2-я секция ЭВН: 0 - разомкнут 1 - замкнут
		4	состояние дискретного выхода контроллера 5 (кл. 19,20) – обобщенная авария: 0 - разомкнут 1 - замкнут
		5	состояние дискретного выхода модуля расширения – насос ВВО или 1-я секция ККБ (если используется 3-х секционный ЭВН с разными мощностями секций) или 2-я секция ККБ (если не используется 3-х секционный ЭВН с разными мощностями секций) или используется 3-х секционный ЭВН с одинаковыми мощностями секций: 0 - разомкнут 1 - замкнут

ИМЯ ПЕРЕМЕННОЙ (LON) НОМЕР РЕГИСТРА (MODBUS) НОМЕР ПОИНТА (UNIVERS)	ТИП (LON)	БИТ	ОПИСАНИЕ
nvoD_State3 1315 I*256+35	SNVT_state	0	состояние дискретного входа контроллера 1 (кл. 1) – кнопка стоп: 0 – разомкнут 1 – замкнут
		1	состояние дискретного входа контроллера 2 (кл. 2) – кнопка пуск: 0 – разомкнут 1 – замкнут
		2	состояние дискретного входа контроллера 3 (кл. 3) – термостат защиты ВВО или термостат защиты ЭВН или гигростат защиты ПУ: 0 – разомкнут 1 – замкнут
		3	состояние дискретного входа контроллера 4 (кл. 4) – устройство контроля работы приточного вентилятора: 0 – разомкнут 1 – замкнут
		4	состояние дискретного входа модуля расширения – устройство контроля работы вытяжного вентилятора: 0 – разомкнут 1 – замкнут
		5	не используется
		6	0 – система отключена 1 – система включена (обобщенный сигнал включения)
		7	не используется
		8	0 – насос ВВН отключен 1 – насос ВВН включен
		9	не используется
		10	не используется
nvoD_State4 1316 I*256+36	SNVT_state	11	1 - прогрев ВВН
		0	0 - насос ВВО отключен 1 – насос ВВО включен
nvoD_State5 1317 I*256+37	SNVT_state	0	1 – сигнализация автоматической деблокировки аварии Угроза з. ВОДА и/или Угроза з. ВОЗДУХ
		1	0 - ручной режим работы 1 – автоматический или дистанционный режим работы
		2	0 - дистанционный режим работы 1 – автоматический режим работы
		3	не используется
		4	0 - отключена 1-я секция ККБ или выдано разрешение работы ККБ 1 – включена 1-я секция ККБ или снято разрешение работы ККБ
		5	0 - отключена 2-я секция ККБ 1 – включена 2-я секция ККБ
		6	0 - отключена 1-я секция электрокалорифера 1 – включена 1-я секция электрокалорифера
		7	0 - отключена 2-я секция электрокалорифера 1 – включена 2-я секция электрокалорифера
		8	0 - отключена 3-я секция электрокалорифера 1 – включена 3-я секция электрокалорифера
		9	не используется
		10	не используется
		11	не используется
		12	1 - съем тепла с электрокалорифера
		13	не используется
		14	1 - подключен датчик-задатчик

ИМЯ ПЕРЕМЕННОЙ (LON) НОМЕР РЕГИСТРА (MODBUS) НОМЕР ПОИНТА (UNIVERS)	ТИП (LON)	БИТ	ОПИСАНИЕ
nvoD_State6 1318 I*256+38	SNVT_state	0	1 – сигнализация автоматической оттайки рекуператора
		1	не используется
		2	1 – авария Зап. отт
		3	не используется
		4	0 - режим работы ККБ с использованием закона 1 – режим работы ККБ без использования закона
nvoD_State7 1319 I*256+39	SNVT_state	0	1 - вентилятор включен, поддержание температуры ККБ (регулирование по закону или вкл/откл без закона)
		1	1 - вентилятор включен, поддержание температуры ККБ (выдача разрешения работы)
		2	1 - вентилятор отключен, режим «Зима» (в случае отсутствия клапана ВВН)
		3	1 - вентилятор отключен, режим «Лето»
		4	1 - вентилятор включен, переходный режим, нет регулирования температуры
		5	не используется
		6	1 – авария Запрет сброса У
		7	не используется
nvoD_State8 1320 I*256+40	SNVT_state	0	0 - запрещен график работы 1 – разрешен график работы
		1	0 - состояние отключено по графику работы 1 - состояние включено по графику работы
		2	не используется
		3	не используется
		4	0 - режим «Лето» 1 – режим «Зима»
nvoD_State9 1321 I*256+41	SNVT_state	0	0 - регулирование температуры воздуха в помещении в режиме «Зима» 1 – регулирование температуры приточного воздуха в режиме «Зима»
		1	0 - регулирование температуры воздуха в помещении в режиме «Лето» 1 – регулирование температуры приточного воздуха в режиме «Лето»
nvoD_State10 1322 I*256+42	SNVT_state	0	1 – авария Стоп гр. работы

ПРИЕМ ОТ АРМ (HOLDING-REGISTER)

ИМЯ ПЕРЕМЕННОЙ (LON) НОМЕР РЕГИСТРА (MODBUS) НОМЕР ПОИНТА (UNIVERS)	ТИП (LON)	БИТ	ОПИСАНИЕ
nviD_Cmd_Regim 2359 I*256+55	SNVT_state	0	Изменение режима работы Бит 0 – разрешение изменения режима работы, бит 1 – выбор режима работы.
		1	Бит 0 Бит 1 0 X - режим не изменяется 1 1 - установка автоматического режима 1 0 - установка дистанционного режима
nviD_CmdVent 2360 I*256+56	SNVT_state	0	Управление вентиляторами в дистанционном и автоматическом режимах. Бит 0 – пуск, бит 1 – стоп
		1	Бит 0 Бит 1 1 0 - включение вентиляторов 0 1 - отключение вентиляторов 1 1 - отключение вентиляторов
nviD_CmdPump 2361 I*256+57	SNVT_state	0	Управление насосом ВВН в дистанционном режиме. Бит 0 – пуск, бит 1 – стоп
		1	Бит 0 Бит 1 1 0 - включение насоса 0 1 - отключение насоса 1 1 - отключение насоса
nviD_CmdPumpX 2362 I*256+58	SNVT_state	Управление секциями ЭВН в дистанционном режиме	
		0	Управление 1-ой секцией электрокалорифера (выдача разрешения работы аналоговой секции) в дистанционном режиме Бит 0 – включение, бит 1 – отключение
		1	Бит 0 Бит 1 1 0 - включение секции 0 1 - отключение секции 1 1 - отключение секции
		2	Управление 2-ой секцией электрокалорифера в дистанционном режиме Бит 2 – включение, бит 3 – отключение
		3	Бит 2 Бит 3 1 0 - включение секции
		4	Управление 3-ей секцией электрокалорифера в дистанционном режиме Бит 4 – включение, бит 5 – отключение
		5	Бит 4 Бит 5 1 0 - включение секции 0 1 - отключение секции 1 1 - отключение секции
Внимание! Включение/отключение секций электрокалорифера необходимо осуществлять строго последовательно. Т.е. сначала включается 1-я секция, затем 2-я, затем 3-я. Отключение нужно осуществлять в обратном порядке.			
nviD_CmdXM 2364 i*256+60	SNVT_state	Управление ККБ в дистанционном режиме	
		0	Управление 1-ой секцией ККБ или выдача разрешения работы ККБ в дистанционном режиме Бит 0 – включение, бит 1 – отключение
		1	Бит 0 Бит 1 1 0 - включение секции 0 1 - отключение секции 1 1 - отключение секции
		2	Управление 2-ой секцией ККБ в дистанционном режиме Бит 2 – включение, бит 3 – отключение
3	Бит 2 Бит 3 1 0 - включение секции 0 1 - отключение секции 1 1 - отключение секции		

ИМЯ ПЕРЕМЕННОЙ (LON) НОМЕР РЕГИСТРА (MODBUS) НОМЕР ПОИНТА (UNIVERS)	ТИП (LON)	БИТ	ОПИСАНИЕ
nvi_Tobr_def 2049 i*256+10	SNVT_state	0	Управление заслонкой наружного воздуха или заслонкой перекрестно-точного рекуператора или скоростью вращения роторного рекуператора в дистанционном режиме Бит 0 – направление перемещения, бит 1 – разрешение Бит 0 Бит 1 X 0 - положение заслонки или скорость вращения рекуператора не изменяется 0 1 - заслонка закрывается или уменьшается скорость вращения рекуператора 1 1 - заслонка открывается или увеличивается скорость вращения рекуператора
		1	
nviD_Cmd_KL_T 2366 i*256+62	SNVT_state	0	Управление клапаном воздушонагревателя или аналоговой секцией ЭВН в дистанционном режиме Бит 0 – направление перемещения, бит 1 – разрешение Бит 0 Бит 1 X 0 - положение клапана или сигнал управления аналоговой секцией ЭВН не изменяется 0 1 - клапан закрывается или уменьшается сигнал управления аналоговой секцией ЭВН 1 1 - клапан открывается или увеличивается сигнал управления аналоговой секцией ЭВН
		1	
nviD_Cmd_KL_X 2367 i*256+63	SNVT_state	0	Управление клапаном ВВО в дистанционном режиме Бит 0 – направление перемещения, бит 1 – разрешение Бит 0 Бит 1 X 0 - положение клапана не изменяется 0 1 - клапан закрывается 1 1 - клапан открывается
		1	
nviD_CmdRstAlrm 2368 i*256+64	SNVT_state	0	1 – дистанционный съём аварии

ПРИМЕЧАНИЕ.

Команды управления вентиляторами, насосами, секциями ЭВН, ККБ воспринимаются контроллером как импульсные. То есть после обработки соответствующий бит сбрасывается.

ВНИМАНИЕ!

При наличии в составе оборудования ЭВН или ККБ категорически запрещается выдача команд на включение несуществующих секций.

**ПОЛУЧИТЬ ПОЛНУЮ ТЕХНИЧЕСКУЮ КОНСУЛЬТАЦИЮ
МОЖНО ВО ВСЕХ РЕГИОНАЛЬНЫХ ПРЕДСТАВИТЕЛЬСТВАХ**