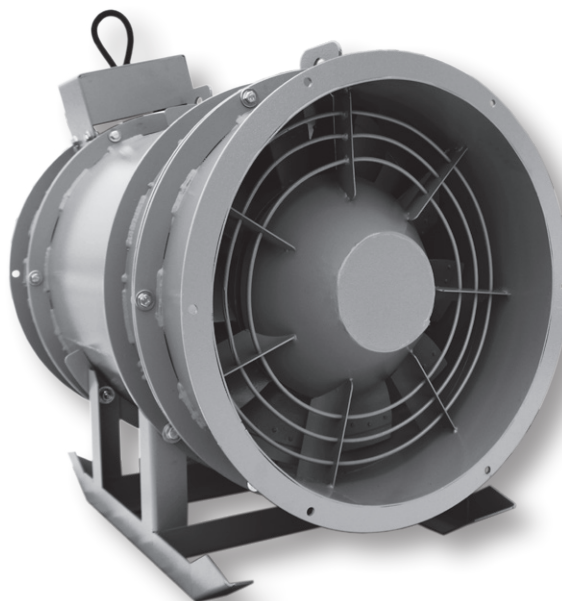


**ВЕНТИЛЯТОРЫ ОСЕВЫЕ  
ШАХТНЫЕ В03-5**



## Общие сведения

- Основные выпускаемые типоразмеры (номера):

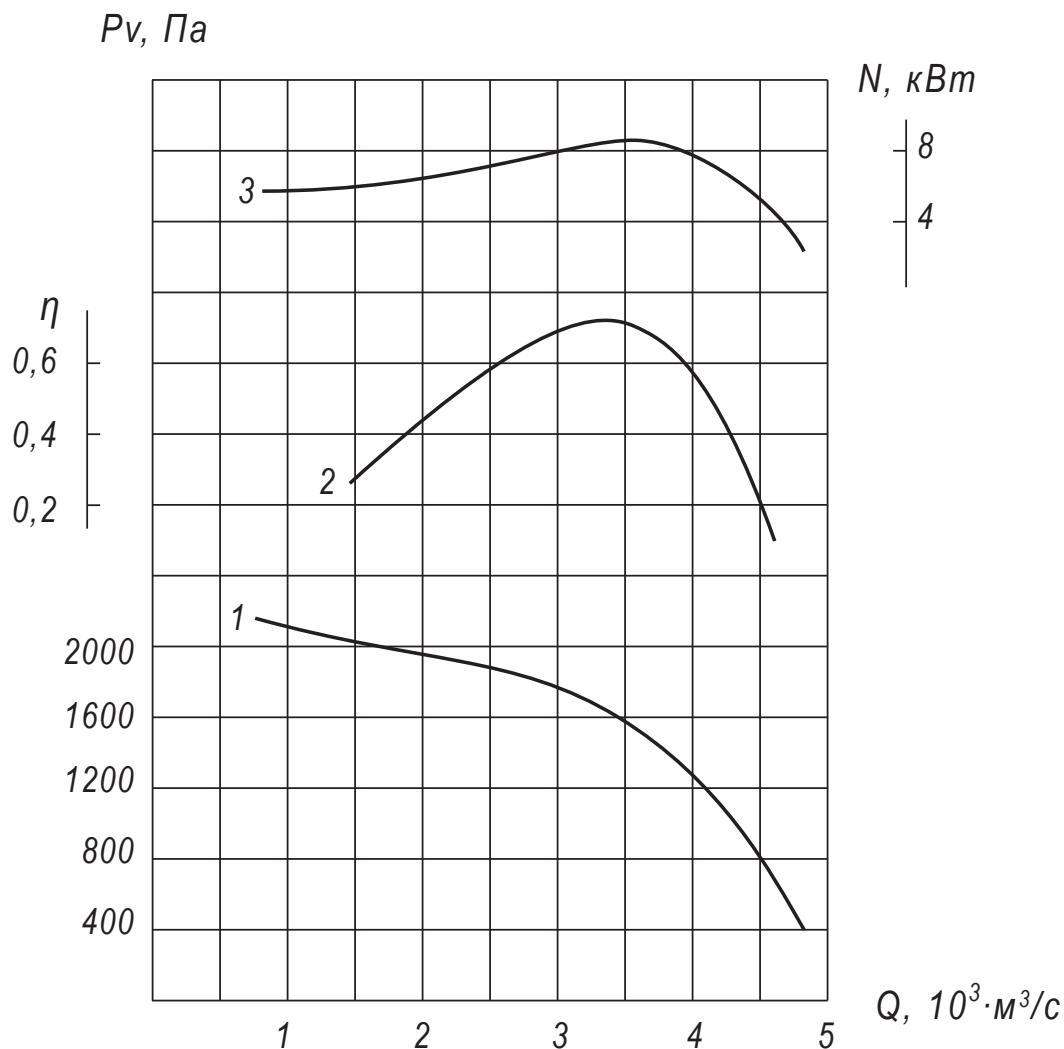
5,0

- Варианты конструктивного исполнения: исполнение 1;
- Вентиляторы сертифицированы: соответствия требованиям ТР ТС № 004/2011, № 010/2011, № 020/2011;
- Вентиляторы взрывозащищённого исполнения сертифицированы: соответствие требованиям ТР ТС № 012/2011;
- Варианты материального исполнения: общепромышленное, коррозионностойкое, взрывозащищённое, взрывозащищённое коррозионностойкое;
- Назначение: системы местного проветривания;
- Количество лопаток рабочего колеса: 10;
- Предусмотренное направление потока: от рабочего колеса на приводной электродвигатель;
- Максимальная температура перемещаемой среды: до 60°C;
- Допустимая концентрация пыли и других твёрдых примесей в перемещаемой среде: 0,05 г/м<sup>3</sup>.

### ТЕХНИЧЕСКИЕ ХАРАКТЕРИСТИКИ В03-5, исполнение 1

Вентилятор (сокращённое обозначение)	Конструктивное исполнение	Характеристики электродвигателя				Характеристики вентилятора при $\rho = 1.2 \text{ кг/м}^3$				Масса вентилятора, кг
		Скорость вращения, об/мин.	Номинальная мощность, кВт	Номинальный ток при 380В (50 Гц), А	Тип электродвигателя *	Производительность Q min, тыс. м <sup>3</sup> /сек	Производительность Q max, тыс. м <sup>3</sup> /сек	Полное давление P <sub>v</sub> min, Па	Полное давление P <sub>v</sub> max, Па	
<b>В03 №5</b>	1	3 000	7,5	14,9	112М2	0,8	4,75	400	2100	150

### АЭРОДИНАМИЧЕСКИЕ ХАРАКТЕРИСТИКИ В03-5, исполнение 1

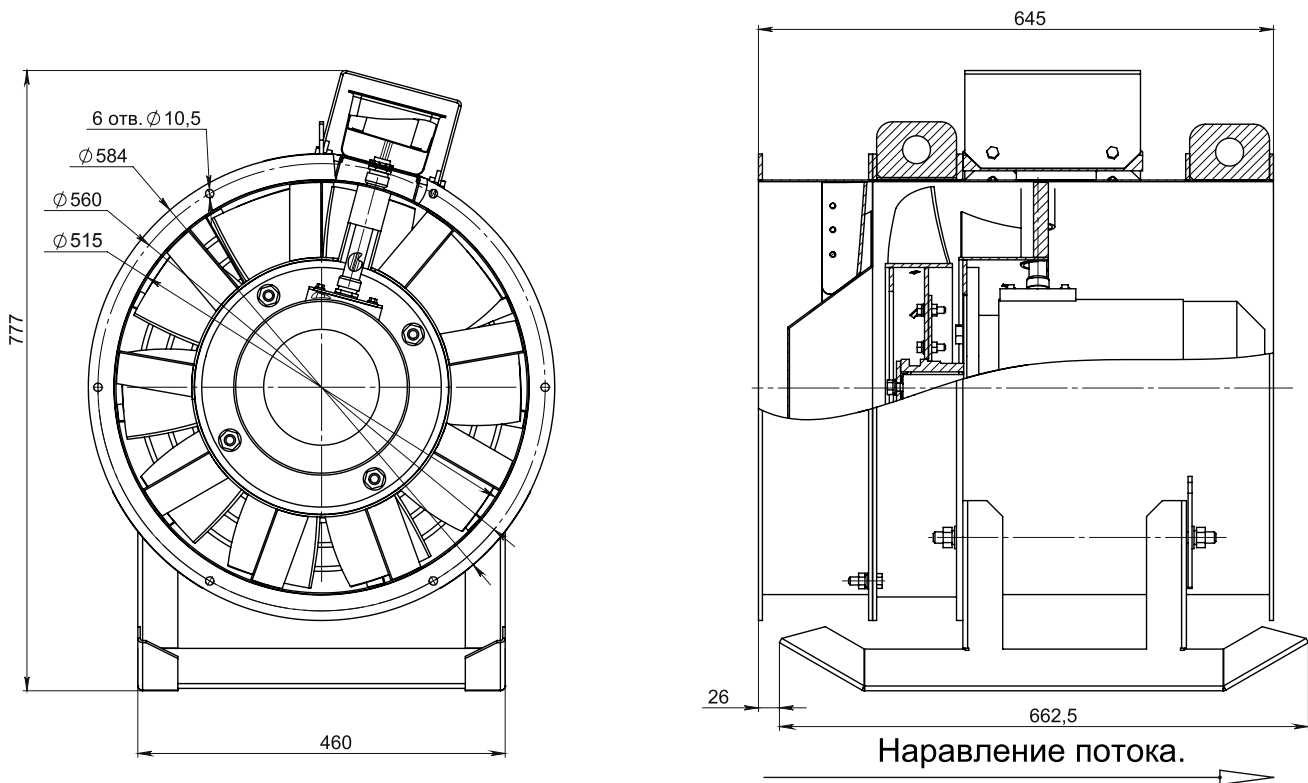


### Аксессуары и комплектующие



Щит (шкаф) управления типа ЩУВ, стр. 330

## ГАБАРИТНЫЕ И ПРИСОЕДИНИТЕЛЬНЫЕ РАЗМЕРЫ В03-5, исполнение 1



Конструкторский отдел оставляет за собой право для улучшения качества выпускаемой продукции вносить изменения размеров и комплектации без уведомления.

## АКУСТИЧЕСКИЕ ХАРАКТЕРИСТИКИ В03-5, исполнение 1

Вентилятор (сокращённое обозначение)	Конструктивное исполнение	Скорость вращения, об/мин	Значение $L_{p1}$ , дБА в октавных полосах $f$ , Гц								$L_{pa}$ , дБА
			63	125	250	500	1000	2000	4000	8000	
<b>В03 №5</b>	1	3 000	88	101	110	109	108	101	96	88	114