

Вентилятор каналный прямоугольный ВКП-Б

Прямоугольные канальные вентиляторы с назад загнутыми лопатками предназначены для использования в системах приточно-вытяжной вентиляции производственных, общественных и жилых зданий.

Вентиляторы данного типа устанавливаются непосредственно в вентиляционный канал.

Общие сведения

- Одно- или трехфазный асинхронный двигатель с назад загнутыми лопатками
- Варианты исполнения рабочих колес по материалам: сталь
- Материал корпуса: оцинкованная сталь
- Рабочее напряжение: однофазные 1~230В
трехфазные 1~400В
- Класс изоляции корпуса: IP54
- Монтаж: уголок шина

Преимущества

- Встроенные термоконтакты для защиты двигателя
- Удобство монтажа: в любом положении, в ограниченном пространстве
- Гарантия: 24 месяц

Рекомендации по монтажу

Вентилятор может быть установлен в любом положении и под любым углом.

Для снижения показателей аэродинамических характеристик, на входе и выходе вентилятора должны быть расположены прямые участки воздуховода.

Минимально рекомендуемая длина данных участков воздуховода следующая: один диаметр воздуховода со стороны всасывания и три диаметра со стороны нагнетания. На данных секциях не допускается установка фильтров, нагревателей и прочих устройств.

Для прямоугольных каналов диаметр рассчитывается по следующей формуле:

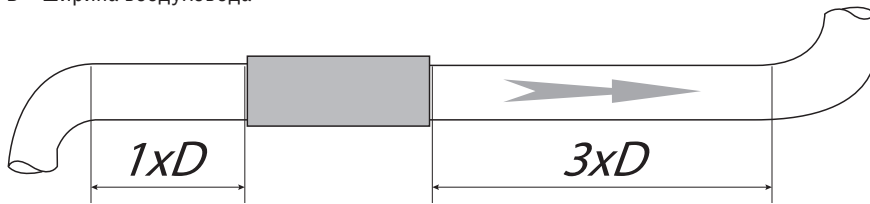
$$D = \sqrt{\frac{4 \times H \times B}{\pi}}$$

где:

D – искомый диаметр воздуховода

H – высота воздуховода

B – ширина воздуховода



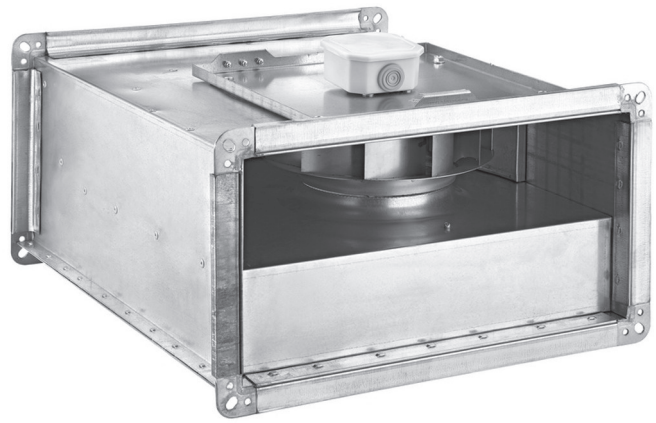
Условное обозначение вентилятора:

ВКП-Б 40-20 2Е

Вентилятор канальный прямоугольного сечения с назад загнутыми лопатками

Типоразмер (40 x 20 см). Типоразмер соответствует ширине и высоте входного и выходного отверстия.

Количество полюсов двигателя и рабочее напряжение. «2» - два полюса; «Е» – рабочее напряжение 220 В. Буква «D» в маркировке будет означать, что рабочее напряжение вентилятора – 380В.



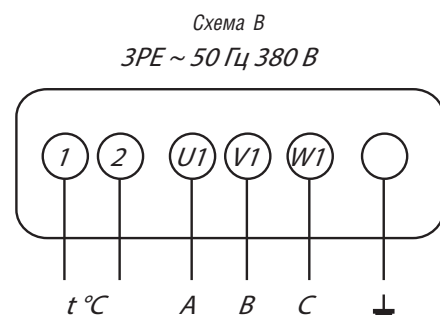
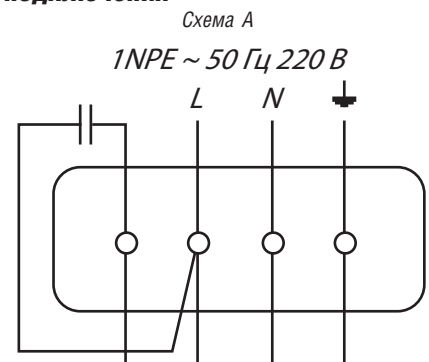
Условия эксплуатации

- Вентиляторы эксплуатируются в условиях умеренного климата второй категории, согласно ГОСТ 12150-69
- Предназначены для перемещения не-взрывоопасного газа с температурой не выше 60 °С.
- Допустимая температура окружающей среды от -40 °С до +40 °С.

Нормативные документы

- ТУ 4861-019-15185548-04

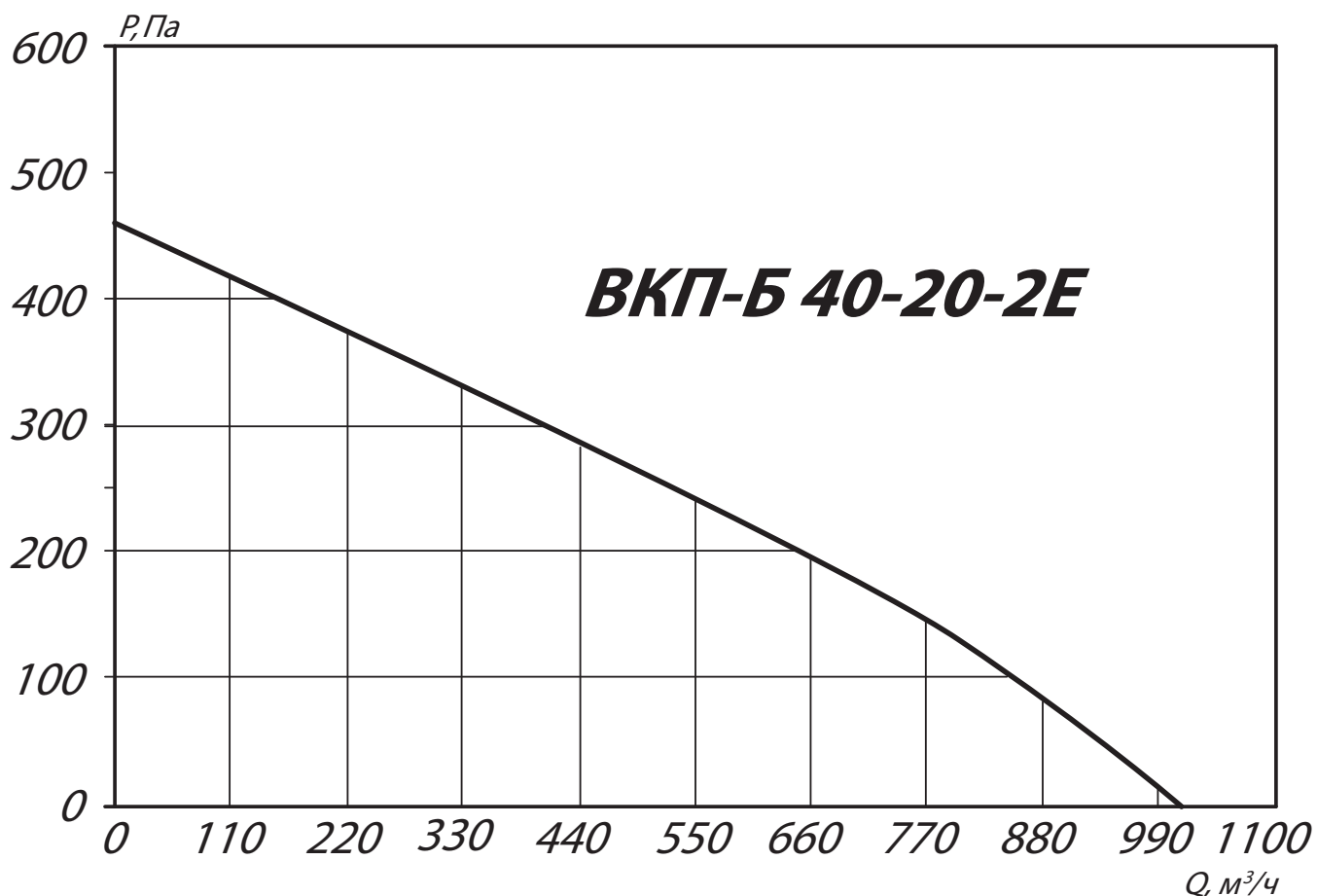
Электрическая схема подключения



ТЕХНИЧЕСКИЕ ХАРАКТЕРИСТИКИ ВКП-Б 40-20

Марка вентилятора	Напряжение, В/ частота, Гц	Фазность	Потребляемая мощность, Вт	Ток, А	Макс. расход воздуха, м ³ /ч	Частота вращения, об/мин	Макс. температура перемещаемого воздуха, °С	Уровень звукового давления на расст. 3 м, дБ(А)	Класс защиты двигателя	Ёмкость конденсатора, мкФ	Тип термозащиты	Масса, кг	Электрическая схема подключения
ВКП-Б 40-20-2Е	230/50	1	135	0,6	1000	2650	60	69	IP 54	4	Встраиваемое биметаллическое термореле	10,5	А

АЭРОДИНАМИЧЕСКИЕ ХАРАКТЕРИСТИКИ ВКП-Б 40-20



Аксессуары и комплектующие



Клапаны, стр. 305



Нагреватели, стр. 307



Фильтры, стр. 308

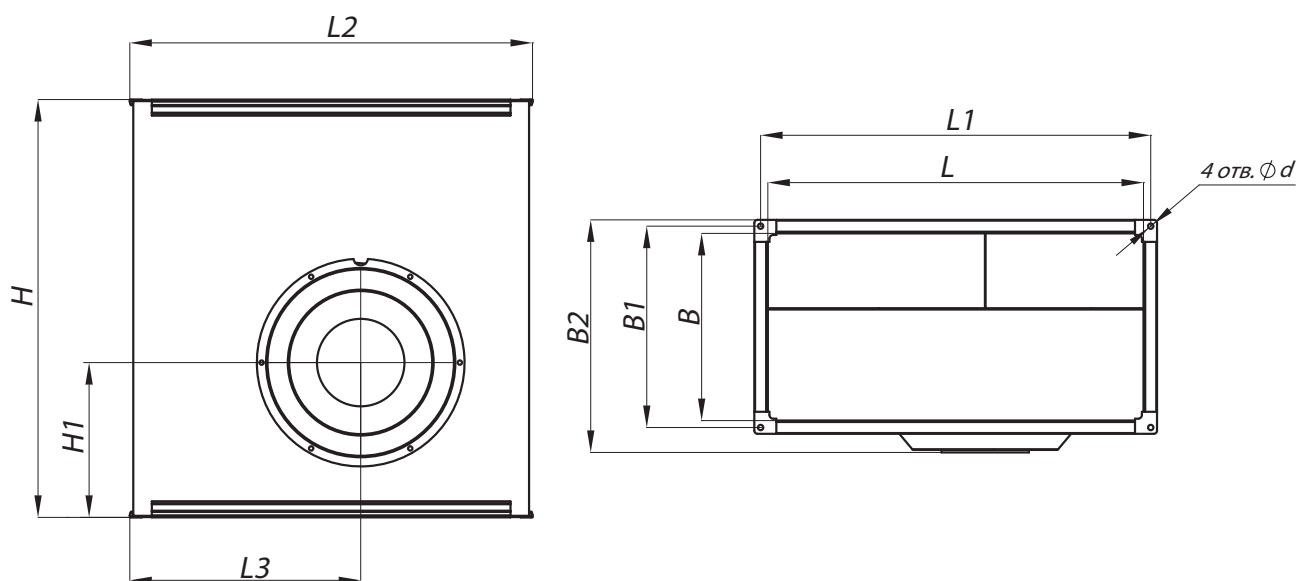


Шумоглушители, стр. 309



Регулятор скорости, стр. 310

ГАБАРИТНЫЕ И ПРИСОЕДИНИТЕЛЬНЫЕ РАЗМЕРЫ ВКП-Б 40-20



Конструкторский отдел оставляет за собой право для улучшения качества выпускаемой продукции вносить изменения размеров и комплектации без уведомления.

ГАБАРИТНО-ПРИСОЕДИНИТЕЛЬНЫЕ РАЗМЕРЫ ВКП-Б 40-20

Марка вентилятора	L, мм	L1, мм	L2, мм	L3, мм	B, мм	B1, мм	B2, мм	H, мм	H1, мм	d, мм
ВКП-Б 40-20-2Е	400	420	440	246	200	220	252	550	212	8,5

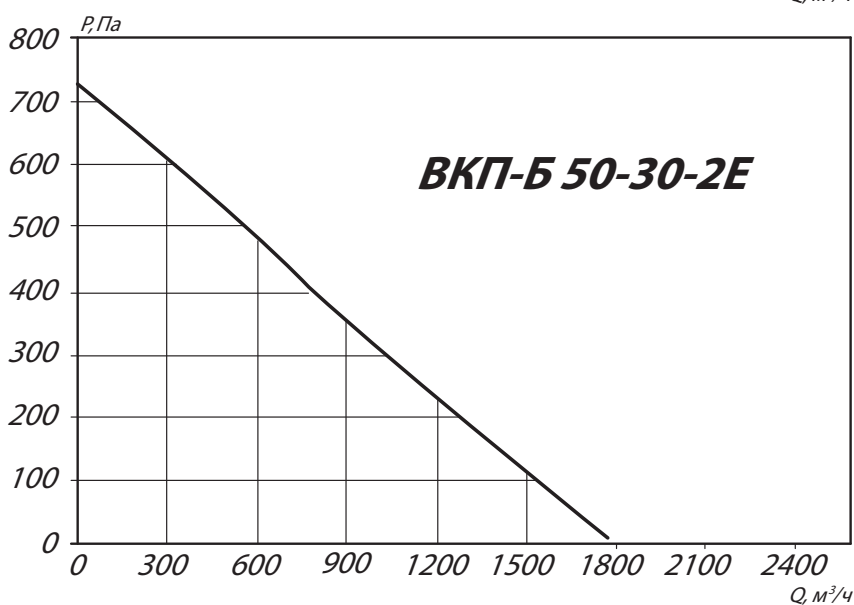
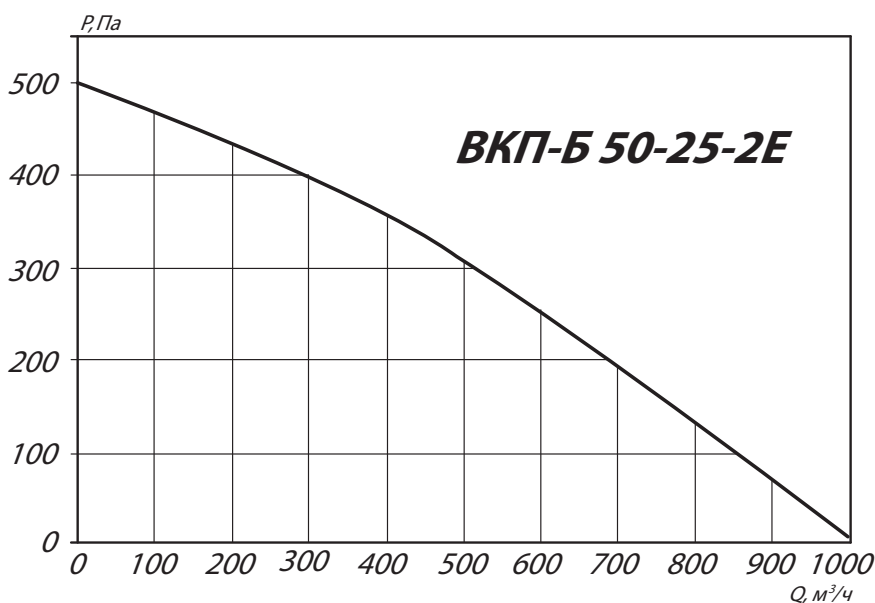
АККУСТИЧЕСКИЕ ХАРАКТЕРИСТИКИ ВКП-Б 40-20

Марка вентилятора	Частота вращения, об/мин	Значение L _{p1} в октавных полосах f, Гц							
		Общ.	125	250	500	1000	2000	4000	8000
ВКП-Б 40-20-2Е	L _{wa} Канал	73	59	67	67	66	64	60	53
	L _{wa} к окружению	58	37	43	48	56	48	43	36

ТЕХНИЧЕСКИЕ ХАРАКТЕРИСТИКИ ВКП-Б 50-25 / ВКП-Б 50-30

Марка вентилятора	Напряжение, В/ частота, Гц	Фазность	Потребляемая мощность, Вт	Ток, А	Макс. расход воздуха, м³/ч	Частота вращения, об/мин	Макс. температура перемещаемого воздуха, °С	Уровень звукового давления на расст. 3 м, дБ(А)	Класс защиты двигателя	Ёмкость конденсатора, мкФ	Тип термозащиты	Масса, кг	Электрическая схема подключения
ВКП-Б 50-25-2Е	230/50	1	135	0,6	1050	2650	60	72	IP 54	4	Встраиваемое биметаллическое термореле	12,7	A
ВКП-Б 50-30-2Е	230/50	1	225	1,05	1800	2700	60	76	IP 54	8		13,2	A

АЭРОДИНАМИЧЕСКИЕ ХАРАКТЕРИСТИКИ ВКП-Б 50-25 / ВКП-Б 50-30



Аксессуары и комплектующие



Клапаны, стр. 305



Нагреватели, стр. 307



Фильтры, стр. 308

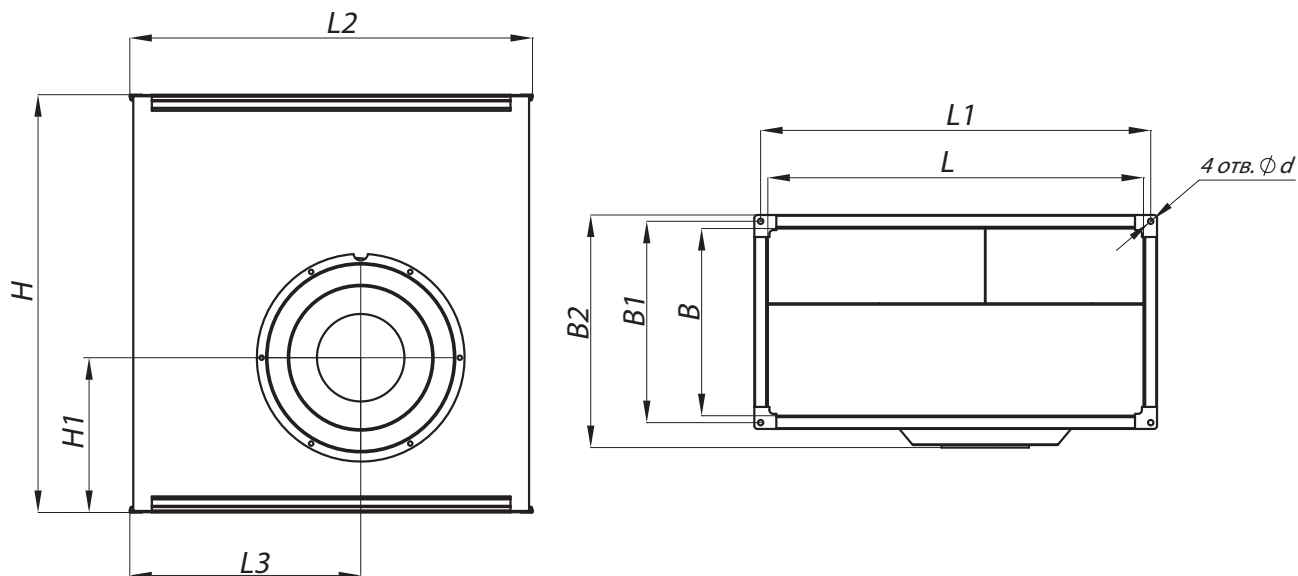


Шумоглушители, стр. 309



Регулятор скорости, стр. 310

ГАБАРИТНЫЕ И ПРИСОЕДИНИТЕЛЬНЫЕ РАЗМЕРЫ ВКП-Б 50-25 / ВКП-Б 50-30



Конструкторский отдел оставляет за собой право для улучшения качества выпускаемой продукции вносить изменения размеров и комплектации без уведомления.

ГАБАРИТНО-ПРИСОЕДИНИТЕЛЬНЫЕ РАЗМЕРЫ ВКП-Б 50-25 / ВКП-Б 50-30

Марка вентилятора	L, мм	L1, мм	L2, мм	L3, мм	B, мм	B1, мм	B2, мм	H, мм	H1, мм	d, мм
ВКП-Б 50-25-2Е	500	520	540	310	250	270	309	615	238	8,5
ВКП-Б 50-30-2Е	500	520	540	303	300	320	362	630	238	8,5

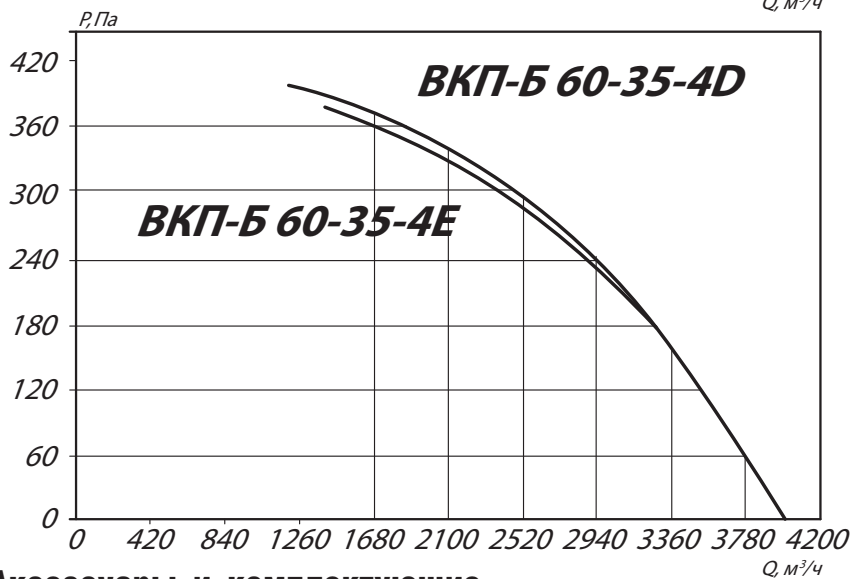
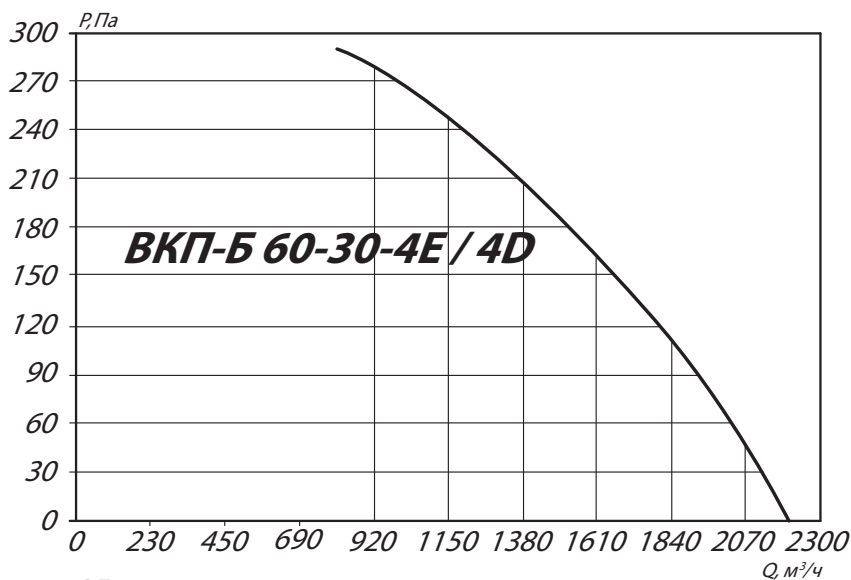
АККУСТИЧЕСКИЕ ХАРАКТЕРИСТИКИ ВКП-Б 50-25 / ВКП-Б 50-30

Марка вентилятора	Частота вращения, об/мин	Значение L _{p1} в октавных полосах f, Гц							
		Общ.	125	250	500	1000	2000	4000	8000
ВКП-Б 50-25-2Е	L _{wa} Канал	74	60	67	66	67	67	63	55
	L _{wa} к окружению	53	32	35	46	49	48	43	32
ВКП-Б 50-30-2Е	L _{wa} Канал	77	59	67	67	71	72	68	66
	L _{wa} к окружению	56	24	34	43	50	53	48	41

ТЕХНИЧЕСКИЕ ХАРАКТЕРИСТИКИ ВКП-Б 60-30 / ВКП-Б 60-35

Марка вентилятора	Напряжение, В/ частота, Гц	Фазность	Потребляемая мощность, Вт	Ток, А	Макс. расход воздуха, м³/ч	Частота вращения, об/мин	Макс. температура перемещаемого воздуха, °С	Уровень звукового давления на расст. 3 м, дБ(А)	Класс защиты двигателя	Ёмкость конденсатора, мкФ	Тип термозащиты	Масса, кг	Электрическая схема подключения
ВКП-Б 60-30-4Е	220 / 50	1	220	1	2200	1360	60	69	IP 54	6	Встраиваемое биметаллическое термореле	22,5	A
ВКП-Б 60-30-4D	380 / 50	3	220	0,5	2200	1380	60	67	IP 54	-		22,5	B
ВКП-Б 60-35-4D	380 / 50	3	540	1	4000	1350	60	75	IP 54	-		35,1	B
ВКП-Б 60-35-4Е	220 / 50	1	560	2,5	4000	1350	60	70	IP 54	10		35,1	A

АЭРОДИНАМИЧЕСКИЕ ХАРАКТЕРИСТИКИ ВКП-Б 60-30 / ВКП-Б 60-35



Аксессуары и комплектующие



Клапаны, стр. 305



Нагреватели, стр. 307



Фильтры, стр. 308

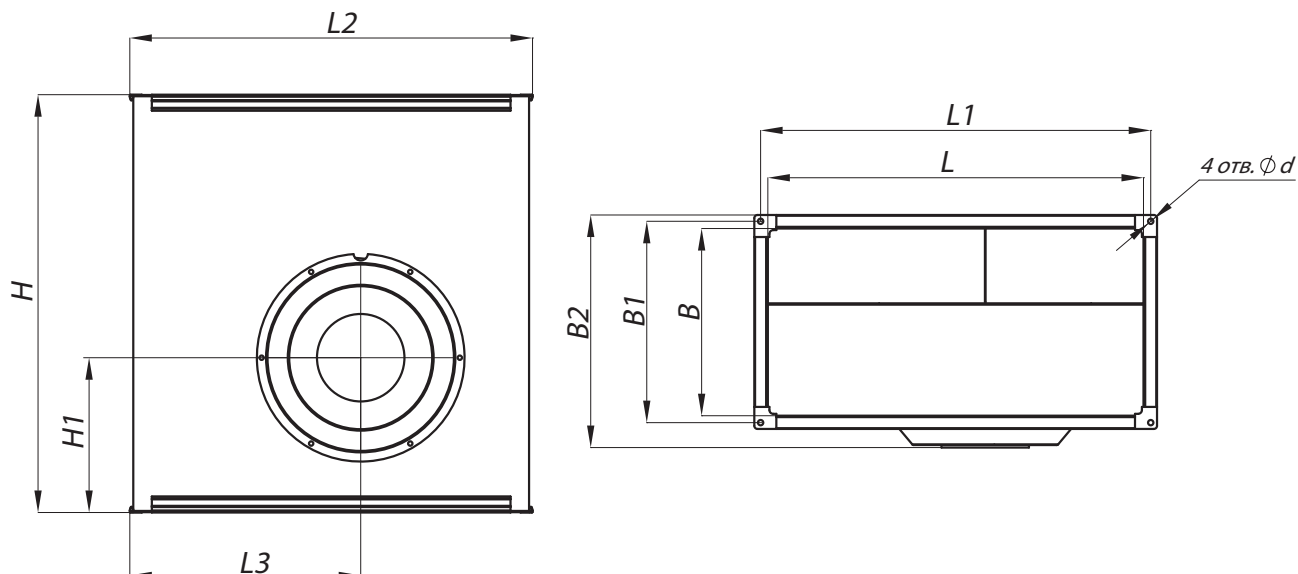


Шумоглушители, стр. 309



Регулятор скорости, стр. 310

ГАБАРИТНЫЕ И ПРИСОЕДИНИТЕЛЬНЫЕ РАЗМЕРЫ ВКП-Б 60-30 / ВКП-Б 60-35



Конструкторский отдел оставляет за собой право для улучшения качества выпускаемой продукции вносить изменения размеров и комплектации без уведомления.

ГАБАРИТНО-ПРИСОЕДИНИТЕЛЬНЫЕ РАЗМЕРЫ ВКП-Б 60-30 / ВКП-Б 60-35

Марка вентилятора	L, мм	L1, мм	L2, мм	L3, мм	B, мм	B1, мм	B2, мм	H, мм	H1, мм	d, мм
ВКП-Б 60-30-4E	600	620	640	367	300	320	340	664	246	8,5
ВКП-Б 60-30-4D	600	620	640	367	300	320	340	664	246	8,5
ВКП-Б 60-35-4D	600	620	640	325	350	370	422	715	265	8,5
ВКП-Б 60-35-4E	600	620	640	325	350	370	422	715	265	8,5

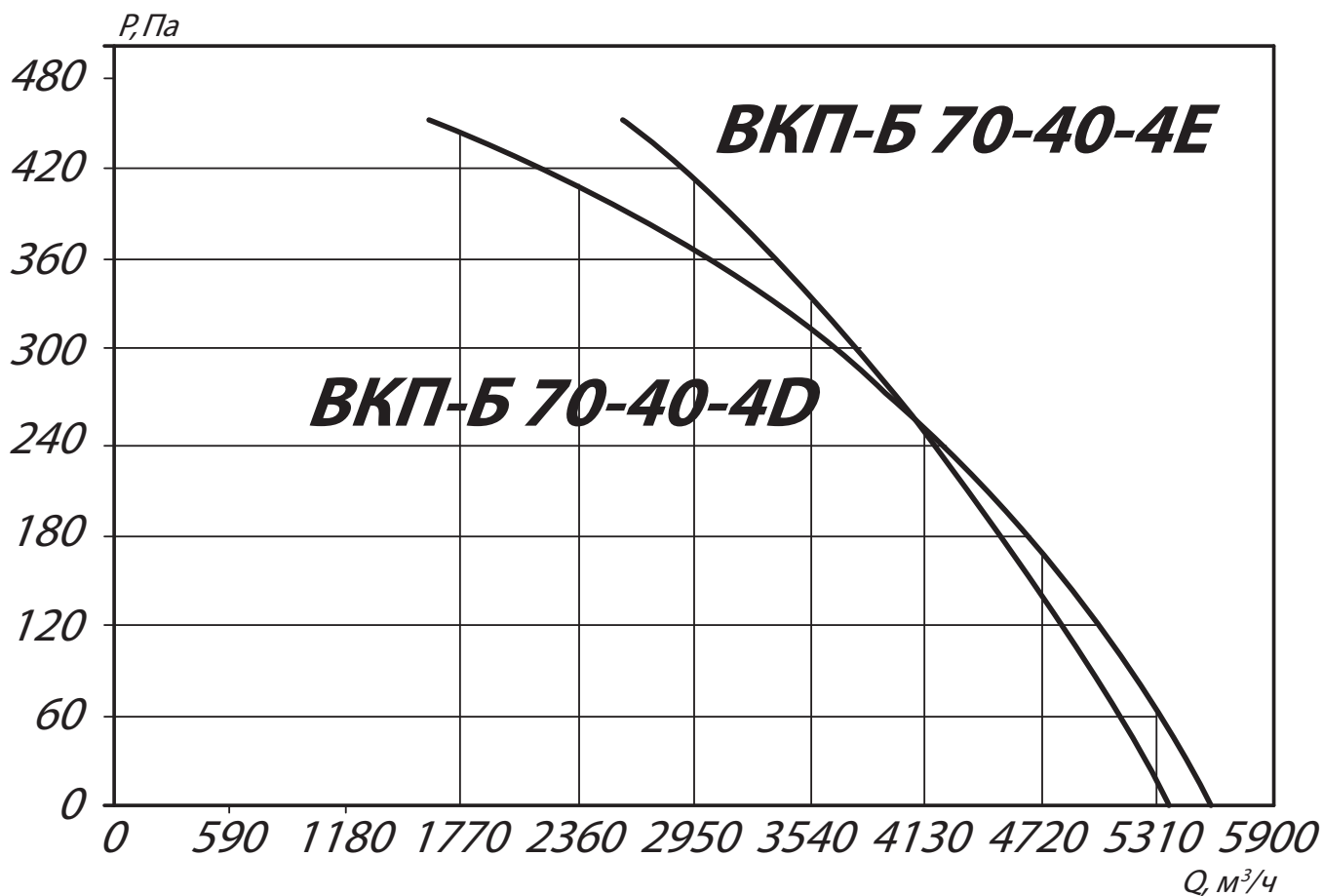
АККУСТИЧЕСКИЕ ХАРАКТЕРИСТИКИ ВКП-Б 60-30 / ВКП-Б 60-35

Марка вентилятора	Частота вращения, об/мин	Значение Lp1 в октавных полосах f, Гц							
		Общ.	125	250	500	1000	2000	4000	8000
ВКП-Б 60-30-4E	Lwa Канал	74	55	63	64	63	70	69	57
	Lwa к окружению	77	59	63	68	70	73	71	60
ВКП-Б 60-30-4D	Lwa Канал	76	52	64	65	64	73	71	57
	Lwa к окружению	78	55	61	66	69	75	73	61
ВКП-Б 60-35-4D	Lwa Канал	75	56	65	67	64	64	71	60
	Lwa к окружению	75	56	64	68	69	68	70	61
ВКП-Б 60-35-4E	Lwa Канал	75	58	66	68	65	66	70	60
	Lwa к окружению	76	62	66	69	70	69	70	61

ТЕХНИЧЕСКИЕ ХАРАКТЕРИСТИКИ ВКП-Б 70-40

Марка вентилятора	Напряжение, В/ частота, Гц	Фазность	Потребляемая мощность, Вт	Ток, А	Макс. расход воздуха, м ³ /ч	Частота вращения, об/мин	Макс. температура перемещаемого воздуха, °С	Уровень звукового давления на расст. 3 м, дБ(А)	Класс защиты двигателя	Ёмкость конденсатора, мкФ	Тип термозащиты	Масса, кг	Электрическая схема подключения
ВКП-Б 70-40-4D	380 / 50	3	810	1,36	5600	1260	60	67	IP 54	-	Встраиваемое биметаллическое термореле	43,9	В
ВКП-Б 70-40-4E	220 / 50	1	830	4,1	5400	1340	60	70	IP 54	14		43,9	А

АЭРОДИНАМИЧЕСКИЕ ХАРАКТЕРИСТИКИ ВКП-Б 70-40



Аксессуары и комплектующие



Клапаны, стр. 305



Нагреватели, стр. 307



Фильтры, стр. 308

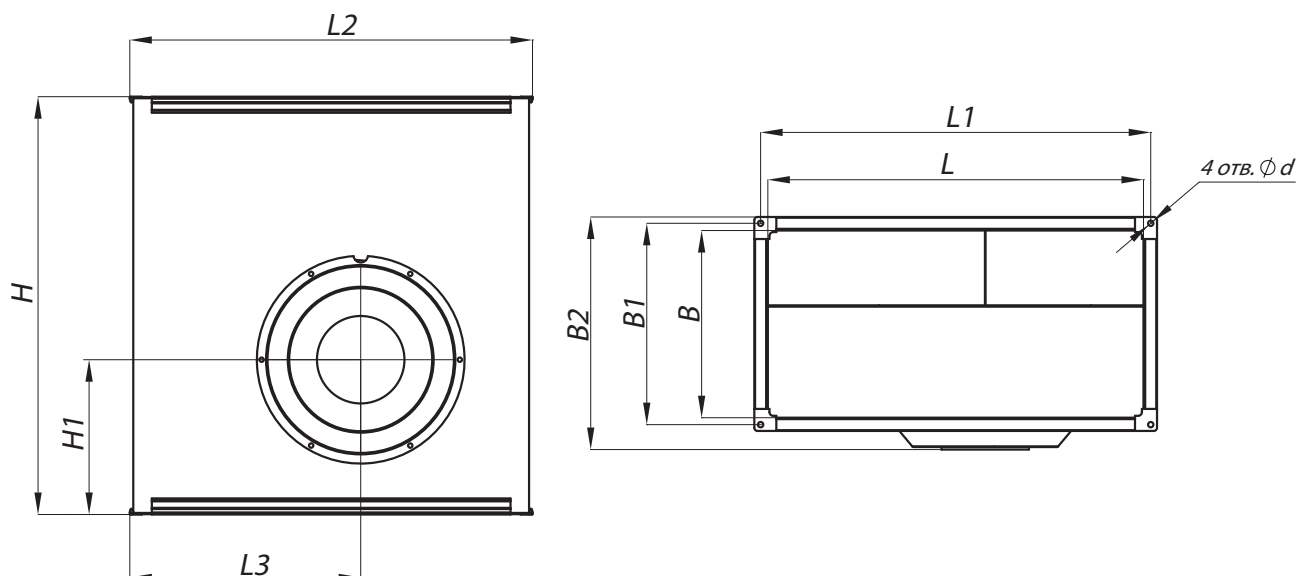


Шумоглушители, стр. 309



Регулятор скорости, стр. 310

ГАБАРИТНЫЕ И ПРИСОЕДИНИТЕЛЬНЫЕ РАЗМЕРЫ ВКП-Б 70-40



Конструкторский отдел оставляет за собой право для улучшения качества выпускаемой продукции вносить изменения размеров и комплектации без уведомления.

ГАБАРИТНО-ПРИСОЕДИНИТЕЛЬНЫЕ РАЗМЕРЫ ВКП-Б 70-40

Марка вентилятора	L, мм	L1, мм	L2, мм	L3, мм	B, мм	B1, мм	B2, мм	H, мм	H1, мм	d, мм
ВКП-Б 70-40-4D	700	730	758	410	400	430	473	862	316	11
ВКП-Б 70-40-4E	700	730	758	410	400	430	473	862	316	11

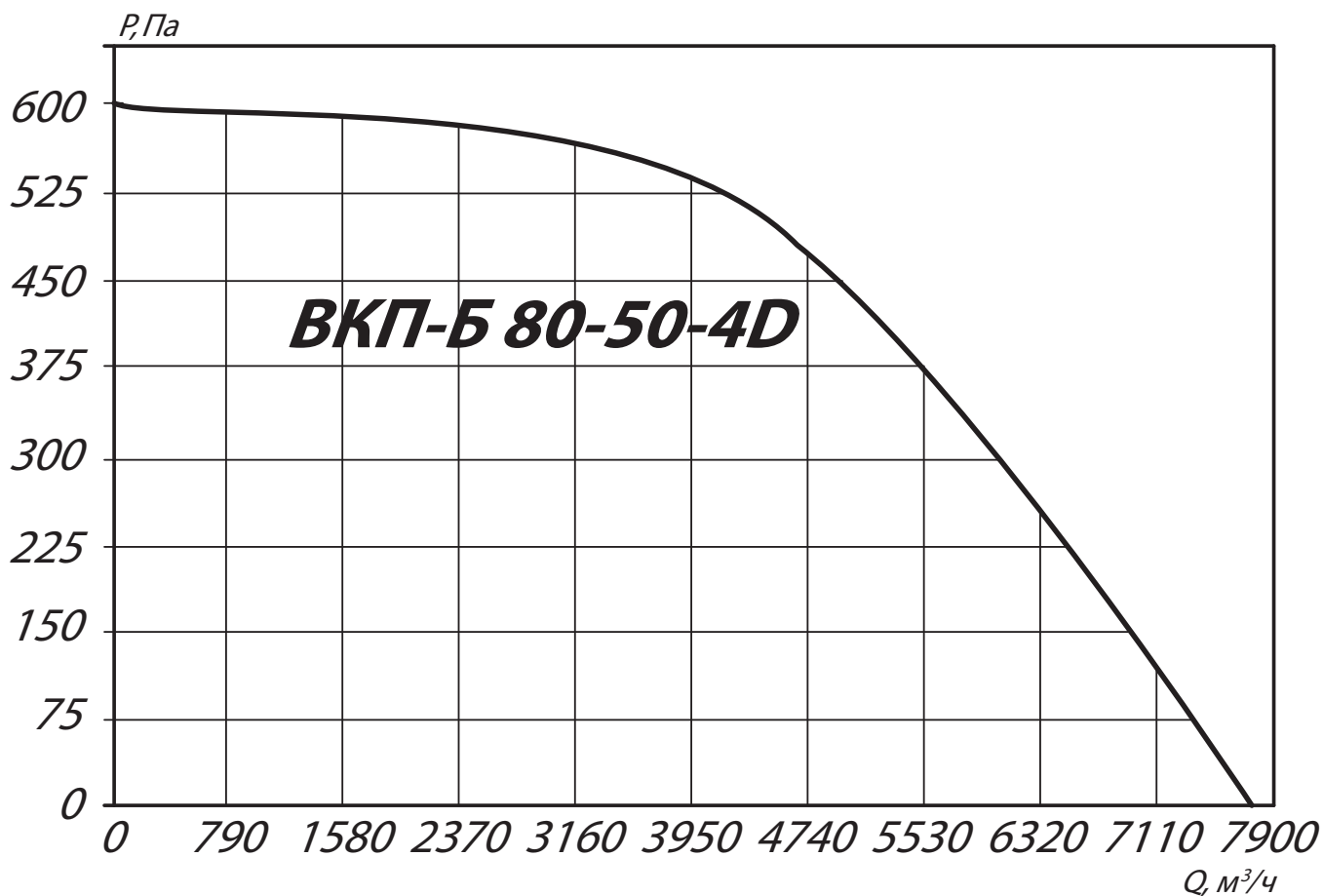
АККУСТИЧЕСКИЕ ХАРАКТЕРИСТИКИ ВКП-Б 70-40

Марка вентилятора	Частота вращения, об/мин	Значение L _p в октавных полосах f, Гц							
		Общ.	125	250	500	1000	2000	4000	8000
ВКП-Б 70-40-4D	L _{wa} Канал	74	61	66	70	65	65	60	53
	L _{wa} к окружению	76	65	69	70	71	69	63	58
ВКП-Б 70-40-4E	L _{wa} Канал	74	61	66	70	65	65	60	53
	L _{wa} к окружению	76	65	69	70	71	69	63	58

ТЕХНИЧЕСКИЕ ХАРАКТЕРИСТИКИ ВКП-Б 80-50

Марка вентилятора	Напряжение, В/ частота, Гц	Фазность	Потребляемая мощность, Вт	Ток, А	Макс. расход воздуха, м³/ч	Частота вращения, об/мин	Макс. температура перемещаемого воздуха, °С	Уровень звукового давления на расст. 3 м, дБ(А)	Класс защиты двигателя	Ёмкость конденсатора, мкФ	Тип термозащиты	Масса, кг	Электрическая схема подключения
ВКП-Б 80-50-4D	380 / 50	3	1560	2,9	7800	1330	60	73	IP 54	-	Встраиваемое биметаллическое термореле	64,5	В

АЭРОДИНАМИЧЕСКИЕ ХАРАКТЕРИСТИКИ ВКП-Б 80-50



Аксессуары и комплектующие



Клапаны, стр. 305



Нагреватели, стр. 307



Фильтры, стр. 308

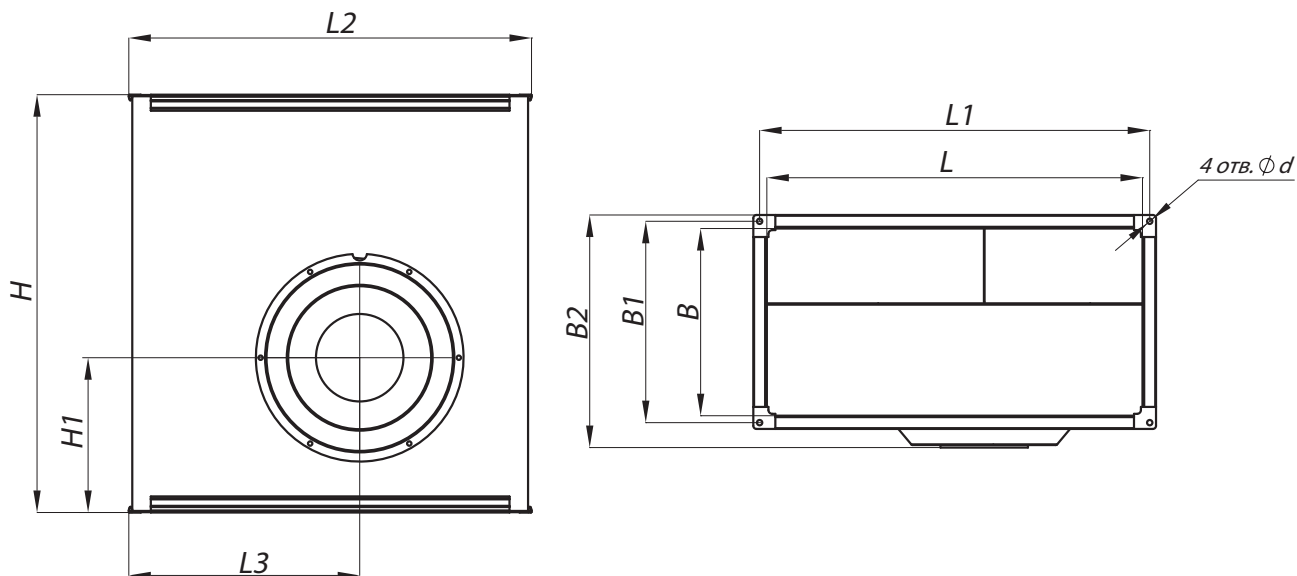


Шумоглушители, стр. 309



Регулятор скорости, стр. 310

ГАБАРИТНЫЕ И ПРИСОЕДИНИТЕЛЬНЫЕ РАЗМЕРЫ ВКП-Б 80-50



Конструкторский отдел оставляет за собой право для улучшения качества выпускаемой продукции вносить изменения размеров и комплектации без уведомления.

ГАБАРИТНО-ПРИСОЕДИНИТЕЛЬНЫЕ РАЗМЕРЫ ВКП-Б 80-50

Марка вентилятора	L, мм	L1, мм	L2, мм	L3, мм	B, мм	B1, мм	B2, мм	H, мм	H1, мм	d, мм
ВКП-Б 80-50-4D	800	820	840	475	500	520	564	956	348	11

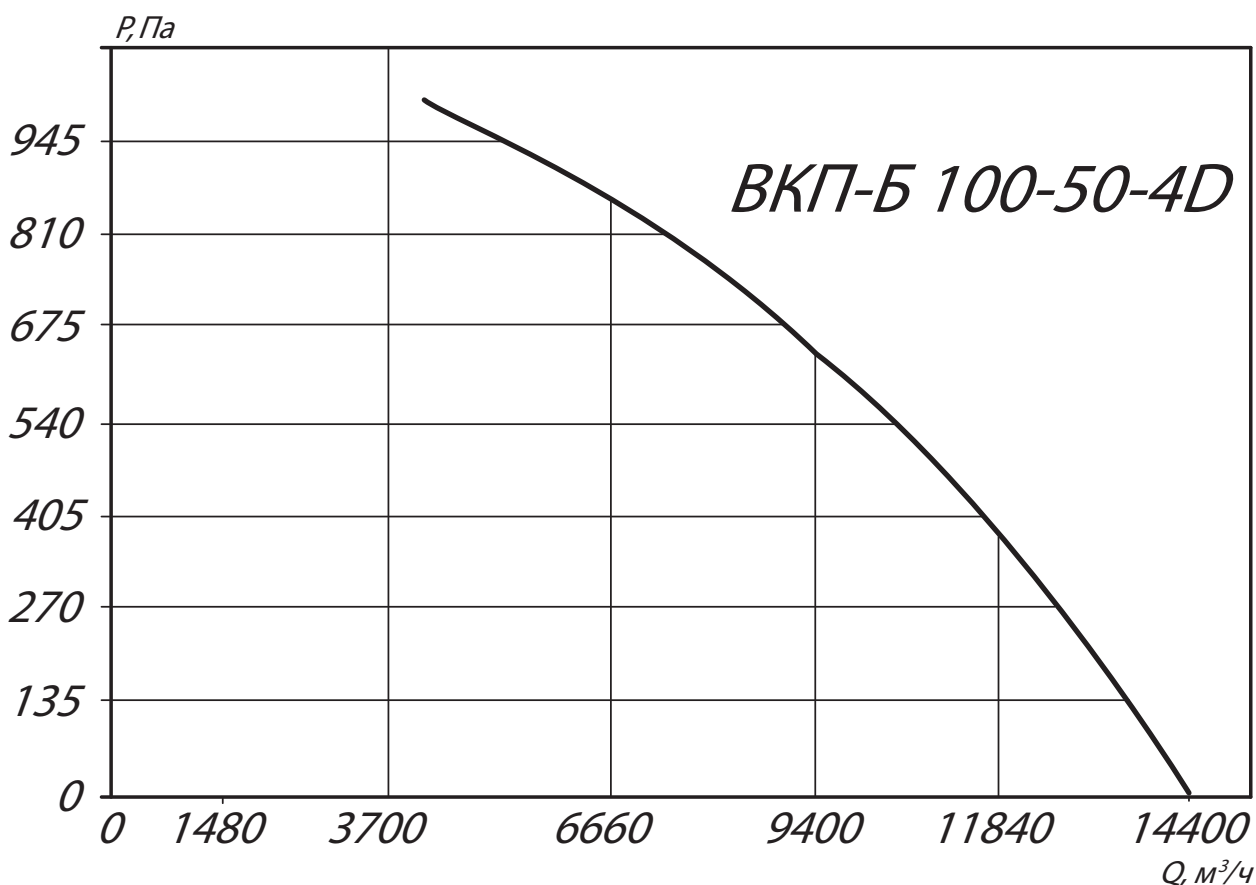
АККУСТИЧЕСКИЕ ХАРАКТЕРИСТИКИ ВКП-Б 80-50

Марка вентилятора	Частота вращения, об/мин	Значение L _{p1} в октавных полосах f, Гц							
		Общ.	125	250	500	1000	2000	4000	8000
ВКП-Б 80-50-4D	L _{wa} Канал	80	62	73	76	72	72	71	65
	L _{wa} к окружению	82	70	74	75	76	76	70	62

ТЕХНИЧЕСКИЕ ХАРАКТЕРИСТИКИ ВКП-Б 100-50

Марка вентилятора	Напряжение, В/ частота, Гц	Фазность	Потребляемая мощность, Вт	Ток, А	Макс. расход воздуха, м³/ч	Частота вращения, об/мин	Макс. температура перемещаемого воздуха, °С	Уровень звукового давления на расст. 3 м, дБ(А)	Класс защиты двигателя	Ёмкость конденсатора, мкФ	Тип термозащиты	Масса, кг	Электрическая схема подключения
ВКП-Б 100-50-4D	380 / 50	3	3900	6,1	14400	1330	60	83	IP 54	-	Встраиваемое биметаллическое термореле	102	В

АЭРОДИНАМИЧЕСКИЕ ХАРАКТЕРИСТИКИ ВКП-Б 100-50



Аксессуары и комплектующие



Клапаны, стр. 305



Нагреватели, стр. 307



Фильтры, стр. 308

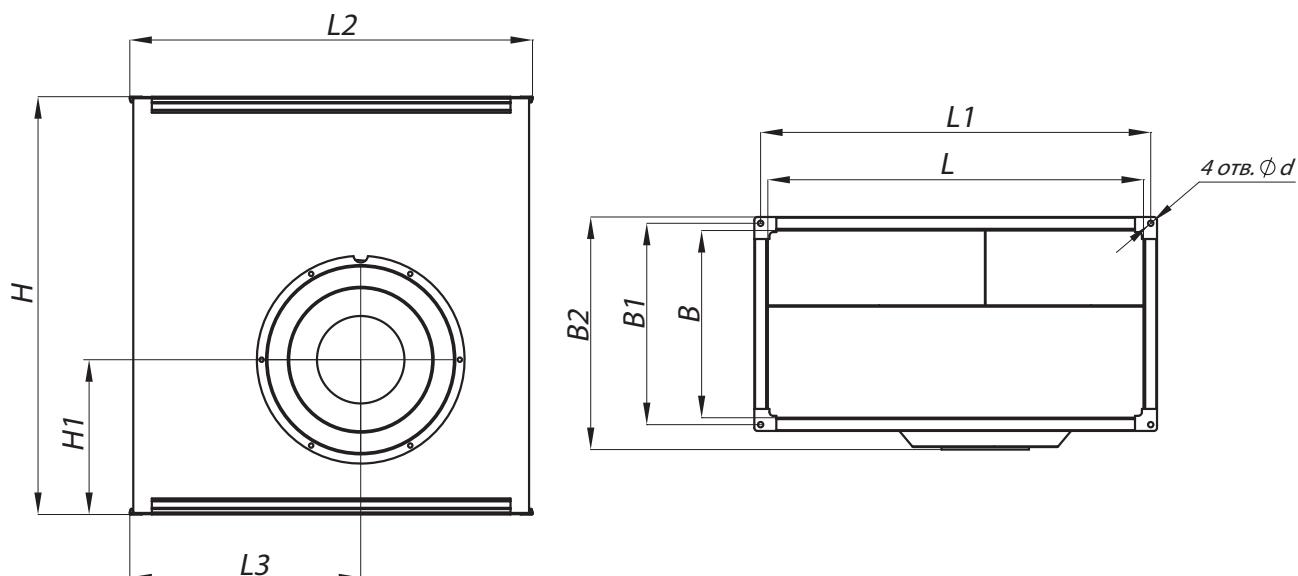


Шумоглушители, стр. 309



Регулятор скорости, стр. 310

ГАБАРИТНЫЕ И ПРИСОЕДИНИТЕЛЬНЫЕ РАЗМЕРЫ ВКП-Б 100-50



Конструкторский отдел оставляет за собой право для улучшения качества выпускаемой продукции вносить изменения размеров и комплектации без уведомления.

ГАБАРИТНО-ПРИСОЕДИНИТЕЛЬНЫЕ РАЗМЕРЫ ВКП-Б 100-50

Марка вентилятора	L, мм	L1, мм	L2, мм	L3, мм	B, мм	B1, мм	B2, мм	H, мм	H1, мм	d, мм
ВКП-Б 100-50-4D	1000	1031	1061	615	500	530	595	1122	415	11

АККУСТИЧЕСКИЕ ХАРАКТЕРИСТИКИ ВКП-Б 100-50

Марка вентилятора	Частота вращения, об/мин	Значение L_{p1} в октавных полосах f, Гц							
		Общ.	125	250	500	1000	2000	4000	8000
ВКП-Б 100-50-4D	L _{wa} Канал	85	72	78	78	79	77	72	66
	L _{wa} к окружению	89	74	80	82	83	83	80	71