



**Вентиляторы радиальные
высокого давления
ВЦ 6-20**



Общие сведения

- Основные выпускаемые типоразмеры (номера):

8,0

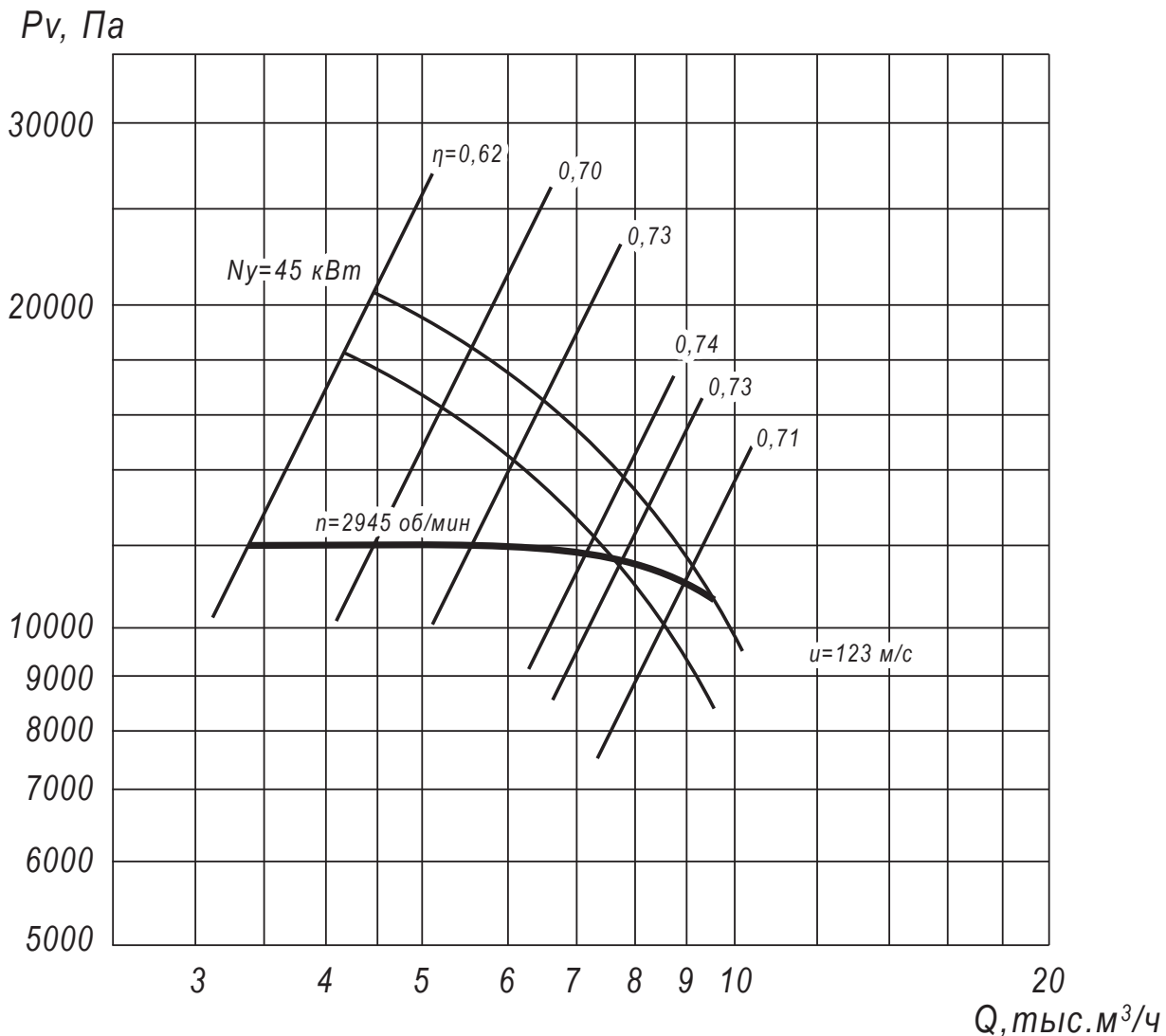
- Варианты конструктивного исполнения: исполнение 1, исполнение 3
- Вентиляторы сертифицированы: соответствия требованиям ТР ТС № 004/2011, № 010/2011, № 020/2011
- Вентиляторы взрывозащищённого исполнения сертифицированы: соответствие требованиям ТР ТС № 012/2011;
- Варианты материального исполнения: общепромышленное, теплостойкое, коррозионностойкое, взрывозащищённое, взрывозащищённое коррозионностойкое
- Назначение: системы вентиляции, технологические установки
- Количество лопаток рабочего колеса: 16
- Конструктивное исполнение лопаток рабочего колеса: загнутые назад
- Конструктивное исполнение корпуса: спиральный поворотный одностороннего всасывания

ТЕХНИЧЕСКИЕ ХАРАКТЕРИСТИКИ ВЦ 6-20-8, исполнение 1

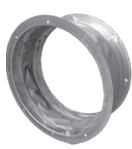
Вентилятор (сокращённое обозначение)	Конструктивное исполнение	Характеристики электродвигателя				Характеристики вентилятора при $\rho = 1.2 \text{ кг/м}^3$				Масса вентилятора, кг	Виброизоляторы		Виброизоляторы для Ex исп	
		Скорость вращения, об/мин.	Номинальная мощность, кВт	Номинальный ток при 380В (50 Гц), А	Тип электродвигателя *	Производительность Q min, тыс. м³/ч	Производительность Q max, тыс. м³/ч	Полное давление P _v min, Па	Полное давление P _v max, Па		Марка	Количество в комплекте	Марка	Количество в комплекте
ВЦ 6-20 №8	1	3 000	45,0	82,1	200L2	3,5	9,5	10950	12000	565	Д0-42	6	ВР 203	8

*При изменении типа двигателя масса может меняться

АЭРОДИНАМИЧЕСКИЕ ХАРАКТЕРИСТИКИ ВЦ 6-20-8, исполнение 1



Аксессуары и комплектующие



Гибкие вставки, стр. 327

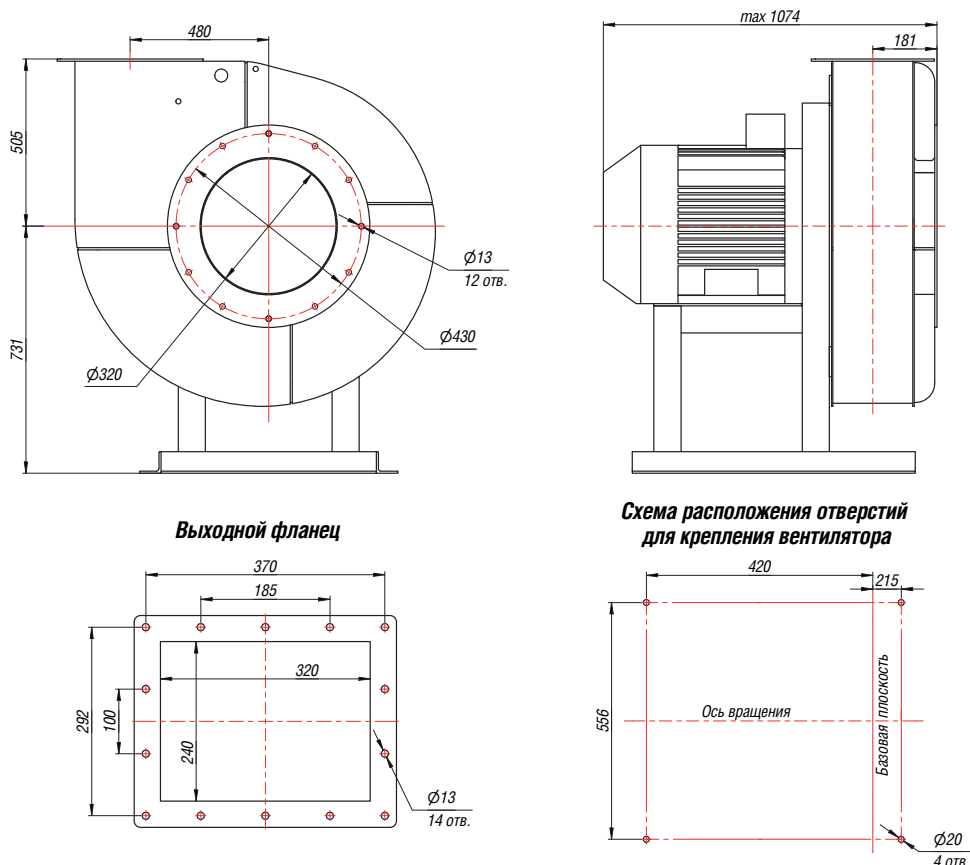


Виброизоляторы, стр. 328



Щит (шкаф) управления типа ЩУВ, стр. 330

ГАБАРИТНЫЕ И ПРИСОЕДИНИТЕЛЬНЫЕ РАЗМЕРЫ ВЦ 6-20-8, исполнение 1

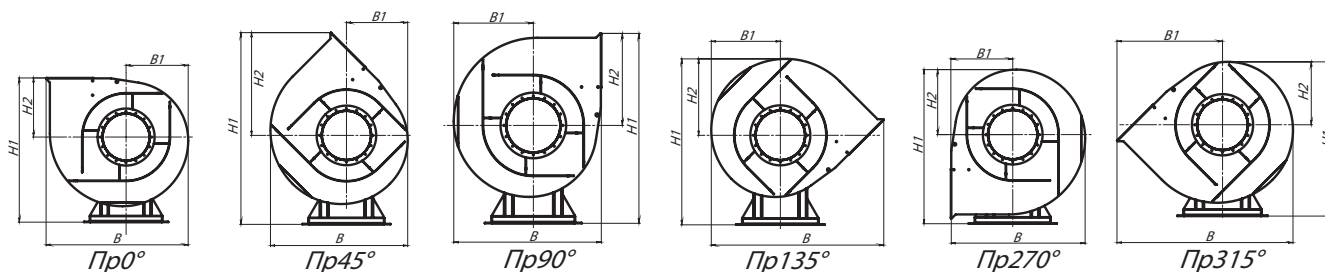


Конструкторский отдел оставляет за собой право для улучшения качества выпускаемой продукции вносить изменения размеров и комплектации без уведомления.

ГАБАРИТНО-ПРИСОЕДИНИТЕЛЬНЫЕ РАЗМЕРЫ ВЦ 6-20-8, исполнение 1 зависящие от положения корпуса

Вентилятор (сокращённое обозначение)	ПРО°/ЛО°				ПР45°/Л45°				ПР90°/Л90°			
	В, мм	В1, мм	Н1, мм	Н2, мм	В, мм	В1, мм	Н1, мм	Н2, мм	В, мм	В1, мм	Н1, мм	Н2, мм
ВЦ 6-20 №8	1240	550	1236		1150	525	1576	845	1105	600	1421	690

Вентилятор (сокращённое обозначение)	ПР135°/Л135°				ПР270°/Л270°				ПР315°/Л315°			
	В, мм	В1, мм	Н1, мм	Н2, мм	В, мм	В1, мм	Н1, мм	Н2, мм	В, мм	В1, мм	Н1, мм	Н2, мм
ВЦ 6-20 №8	1420	575	1356	625	1105	505	1281	550	1420	845	1256	525



АКУСТИЧЕСКИЕ ХАРАКТЕРИСТИКИ ВЦ 6-20-8, исполнение 1

Вентилятор (сокращённое обозначение)	Конструктивное исполнение	Скорость вращения, об/мин	Значение Lp1, дБА в октавных полосах f, Гц								Lpa, дБА
			63	125	250	500	1000	2000	4000	8000	
ВЦ 6-20 №8	1	3 000	102	103	108	110	112	109	105	102	116