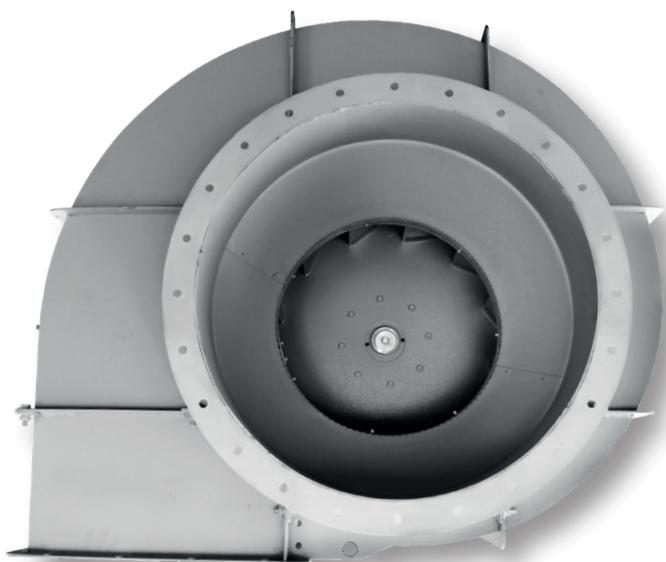


**Вентилятор «наездник»**



### Вентилятор ВР 80-75Н

- Сокращённое обозначение вентиляторов:

**ВР 80-75...Н**

- Основные выпускаемые типоразмеры (номера):

<b>2,5</b>	<b>3,15</b>
<b>4,0</b>	<b>5,0</b>

- Количество лопаток рабочего колеса: 12
- Конструктивное исполнение лопаток рабочего колеса: загнутые назад

### Вентилятор ВР 280-46Н

- Сокращённое обозначение вентиляторов:

**ВР 280-46...Н**

- Основные выпускаемые типоразмеры (номера):

<b>2,0</b>	<b>2,5</b>	<b>3,15</b>
<b>4,0</b>	<b>5,0</b>	

- Количество лопаток рабочего колеса: 32
- Конструктивное исполнение лопаток рабочего колеса: загнутые вперёд

### Вентилятор ВР 132-30Н

- Сокращённое обозначение вентиляторов:

**ВР 132-30...Н**

- Основные выпускаемые типоразмеры (номера):

<b>4,0</b>	<b>4,5</b>
<b>5,0</b>	<b>6,3</b>

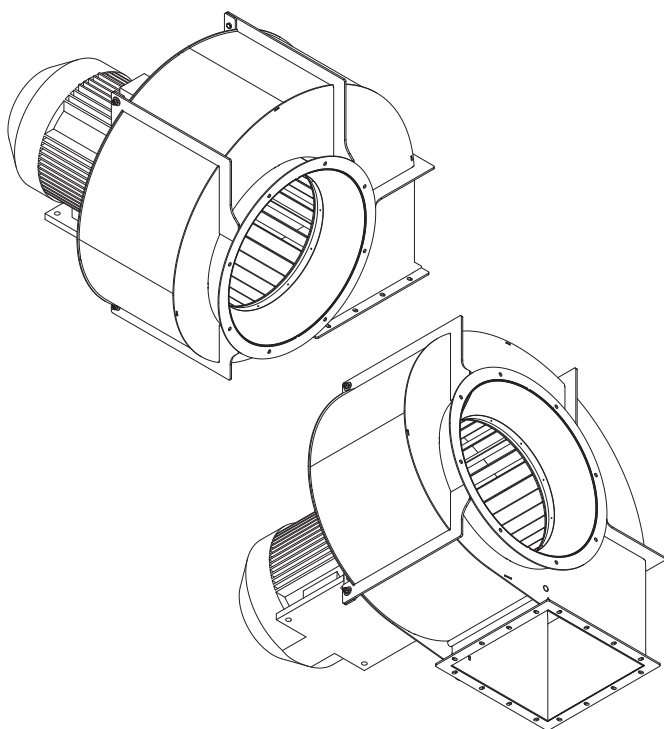
- Количество лопаток рабочего колеса: 16
- Конструктивное исполнение лопаток рабочего колеса: загнутые назад

## ПОДБОР ВЕНТИЛЯТОРОВ ТИПА «НАЕЗДНИК» ПРОИЗВОДИТСЯ ИНДИВИДУАЛЬНО ПО ЗАПРОСУ

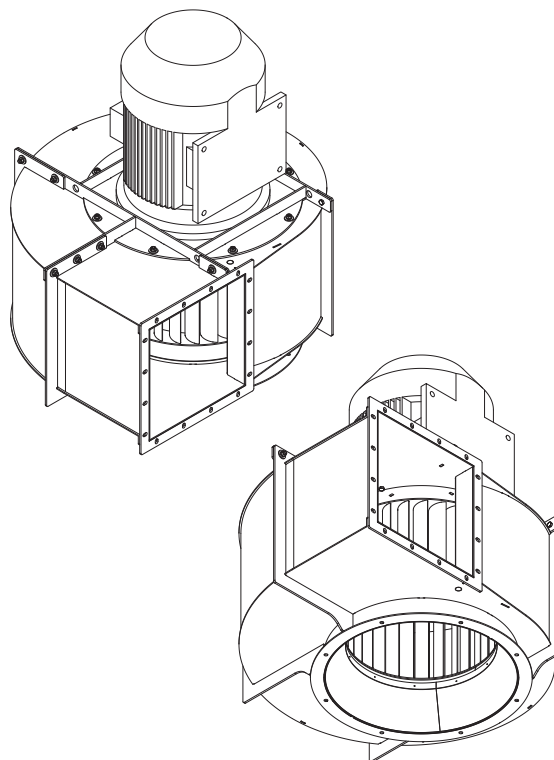
- Варианты конструктивного исполнения: исполнение 1
- Вентиляторы сертифицированы: соответствия требованиям ТР ТС № 004/2011, № 010/2011, № 020/2011
- Вентиляторы взрывозащищённого исполнения сертифицированы: соответствие требованиям ТР ТС № 012/2011;
- Варианты материального исполнения: общепромышленное, теплостойкое, коррозионностойкое, взрывозащищённое, взрывозащищённое коррозионностойкое
- Назначение: технологические установки, принудительное охлаждение крупных агрегатов и машины
- Конструктивное исполнение корпуса: спиральный поворотный одностороннего всасывания, оснащённый защитной сеткой на всасывающем патрубке
- Монтажное исполнение приводного электродвигателя: IM 2081 (IM 3081)
- Максимальная температура перемещаемой среды: до 80°C;
- Допустимая концентрация пыли и других твёрдых примесей в перемещаемой среде: 0,1 г/м<sup>3</sup>
- Дополнительная опция: люк

### ВАРИАНТЫ МОНТАЖА ВЕНТИЛЯТОРОВ ТИПА «НАЕЗДНИК»

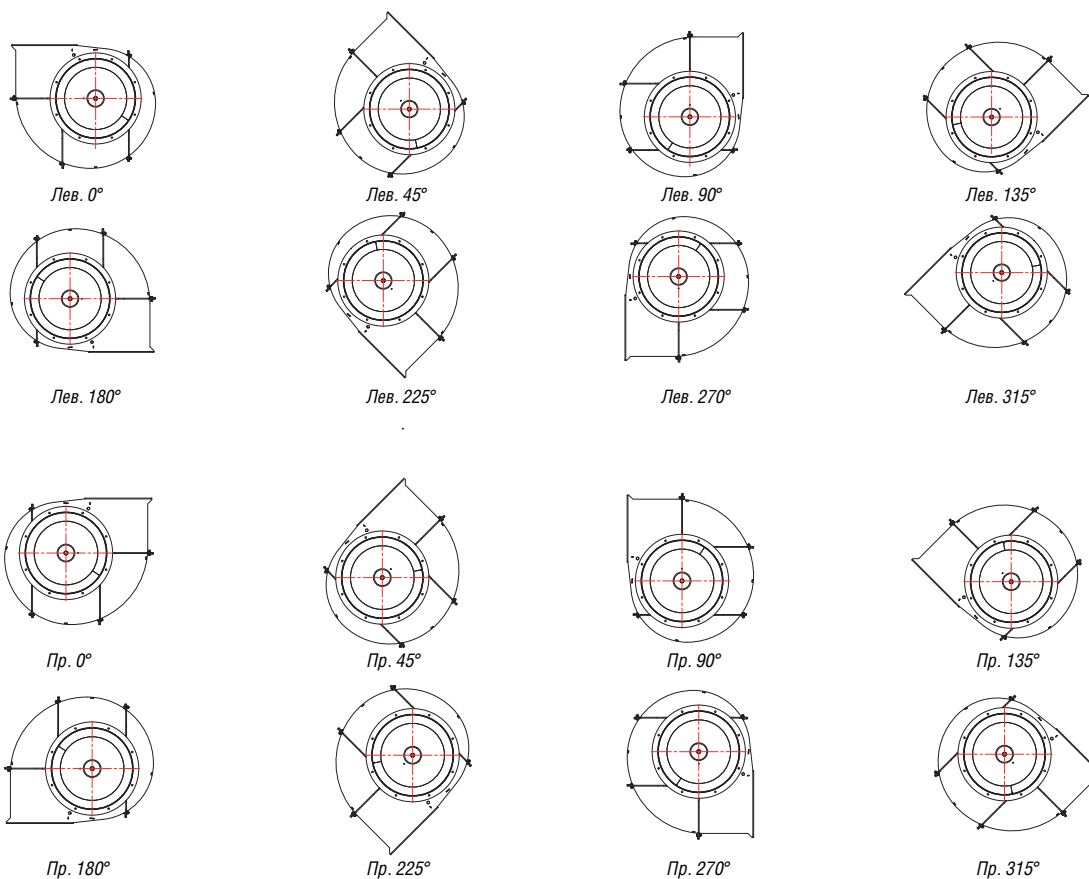
**Монтаж на выходной фланец**



**Монтаж на входной фланец**



### ВАРИАНТЫ ПОЛОЖЕНИЯ КОРПУСА ВЕНТИЛЯТОРОВ ТИПА «НАЕЗДНИК»



Подбор вентиляторов типа «наездник» производится индивидуально по запросу