



**Осевой вентилятор
BO 25-188**

Общие сведения

- Низкого давления
- Одностороннего всасывания
- Количество лопаток – 6
- Возможна комплектация направляющим аппаратом
- Вентилятор для подпора воздуха
Подпор воздуха-это процесс создания избыточного давления и осуществления притока атмосферного воздуха на лестничных клетках, в тамбурах-шлюзах, шахтах лифтов и других помещениях, являющихся путями эвакуации. Благодаря данному процессу задымленный воздух не проникает в указанные зоны.

Назначение

- Системы вентиляции и воздушного отопления производственных, общественных, жилых зданий, сельскохозяйственного производства
- Устанавливаются в лестничные клетки, тамбуры, шлюзы и шахты лифтов зданий, чтобы предотвратить проникновение дыма в эти помещения и создать возможность проведения работ по борьбе с пожаром и по спасению людей и оборудования.
- Для работы, как с короткой сетью воздухопроводов, так и без нее. При работе с сетью только на стороне всасывания вентилятора полное сопротивление воздухопроводов не должно превышать статического давления.
- Другие производственные и санитарно-технические цели

Варианты изготовления

- Вентилятор В0 25-188 имеет фланцевое крепление.
- Возможна работа вентилятора без направляющего аппарата. Угол установки лопаток колеса – 30°, 35°. Угол установки лопаток направляющего аппарата – 5°, 10°.
- Примечание – 0° без направляющего аппарата.

Условия эксплуатации

- Вентилятор предназначен для перемещения воздуха или других невзрывоопасных, неагрессивных газовых смесей с температурой от - 40 °С до + 40 °С.
- Перемещаемая среда в обычных условиях не должна содержать липких веществ, волокнистых материалов, паров или пыли, иметь агрессивность по отношению к углеродистым сталям выше агрессивности воздуха и содержать пыль и другие твердые примеси в концентрации более 100 мг/м³;
- Вентиляторы В0 25-188 должны устанавливаться вне обслуживаемого помещения и за пределом зоны постоянного пребывания людей.
- Предназначены для эксплуатации в условиях умеренного (У) климата и тропического (Т) климата 3-ей категории размещения по ГОСТ 15150.

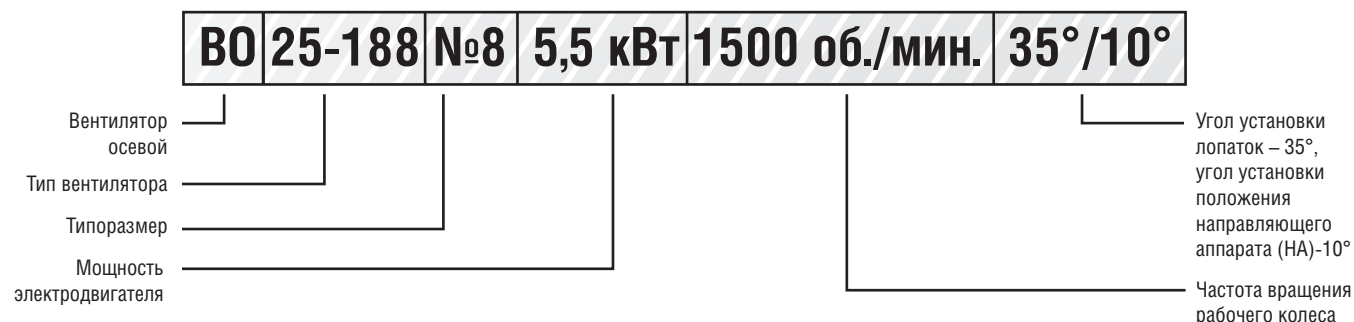
Температура окружающей среды от -40 °С до +45 °С (от -10 °С до +50 °С для тропического исполнения).

Нормативные документы

- ТУ 4861-002-85589750



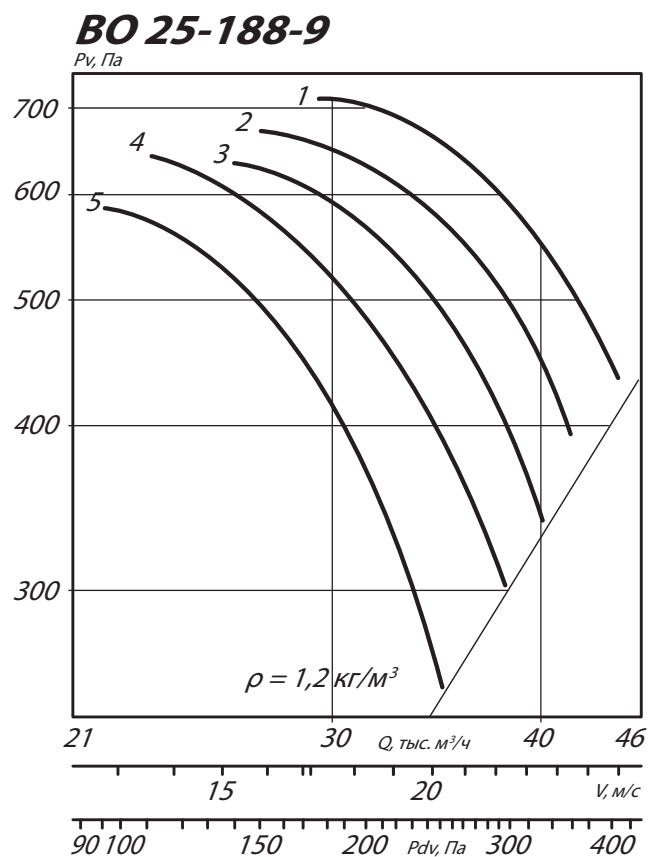
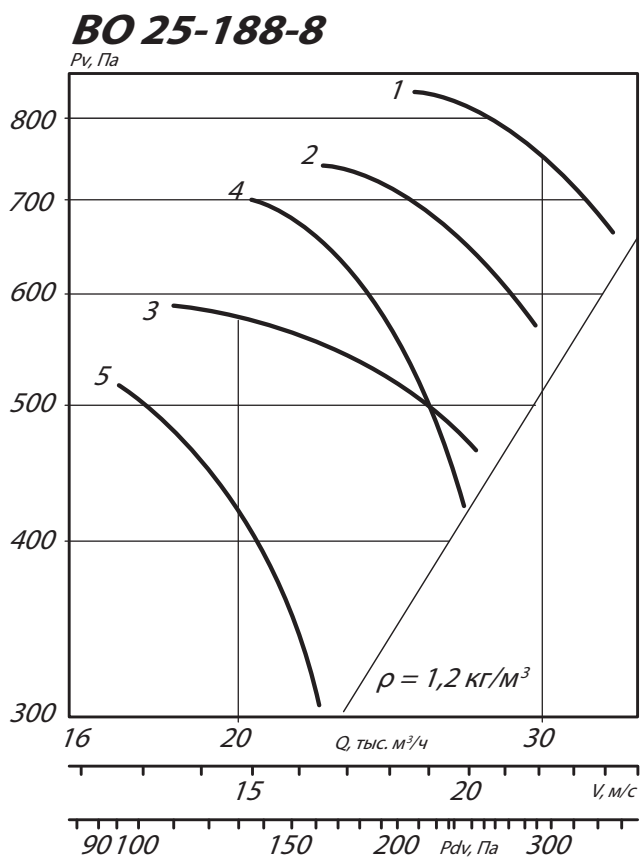
Условное обозначение осевого вентилятора (пример):



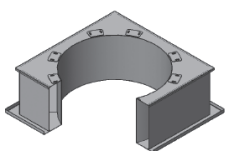
ТЕХНИЧЕСКИЕ ХАРАКТЕРИСТИКИ ВО 25-188

Марка вентилятора	№ модиф. и кривой	Угол установки лопаток, °		Электродвигатель			Масса, кг
		Колеса	НА	Частота вращения, мин ⁻¹	Типоразмер	Мощность, кВт	
ВО 25-188 №8	1	35	10	1435	132M4	11	175
	2	35	5	1455	132S4	7,5	167
	3	35	-	1450	112M4	5,5	109
	4	30	5	1450	112M4	5,5	160
	5	30	-	1435	100L4	4	101
ВО 25-188 №9	1	35	10	1435	132M4	11	189
	2	35	5	1435	132M4	11	189
	3	35	-	1455	132S4	7,5	101
	4	30	5	1455	132S4	7,5	181
	5	30	-	1455	132S4	7,5	101

АЭРОДИНАМИЧЕСКИЕ ХАРАКТЕРИСТИКИ ВО 25-188



Аксессуары и комплектующие



Стакан монтажный СТМ ОСВ, стр. 300

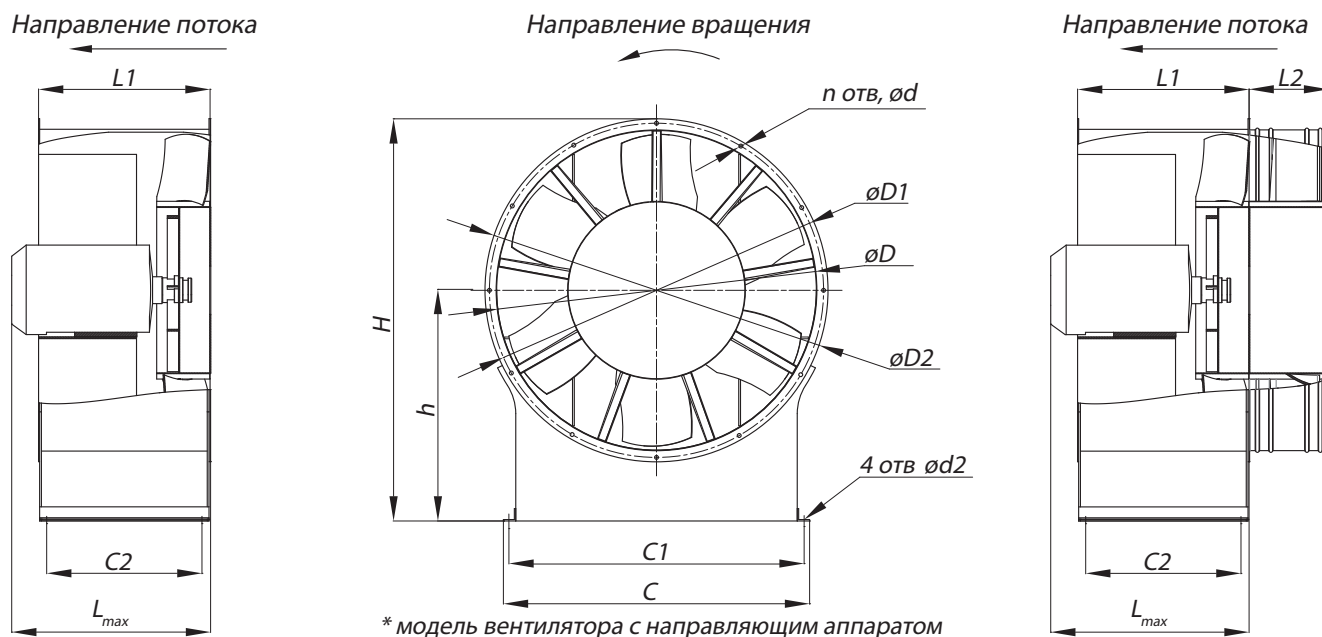


Преобразователи частоты, стр. 304



Клапан к стакану монтажному СТМ ОСВ, стр. 306

ГАБАРИТНЫЕ И ПРИСОЕДИНИТЕЛЬНЫЕ РАЗМЕРЫ В0 25-188



Конструкторский отдел оставляет за собой право для улучшения качества выпускаемой продукции вносить изменения размеров и комплектации без уведомления.

ГАБАРИТНО-ПРИСОЕДИНИТЕЛЬНЫЕ РАЗМЕРЫ В0 25-188

Типоразмер В0 25-188	D, мм	D1, мм	D2, мм	H, мм	C, мм	C1, мм	C2, мм	L _{max} , мм	L1, мм	L2, мм	h, мм	d, мм	d2, мм	n
№8	810	850	868	942	730	700	310	667	420	270	495	10.5	18	12
№9	904	945	970	1020	846	800	415	710	485	225	550	10.5	18	12

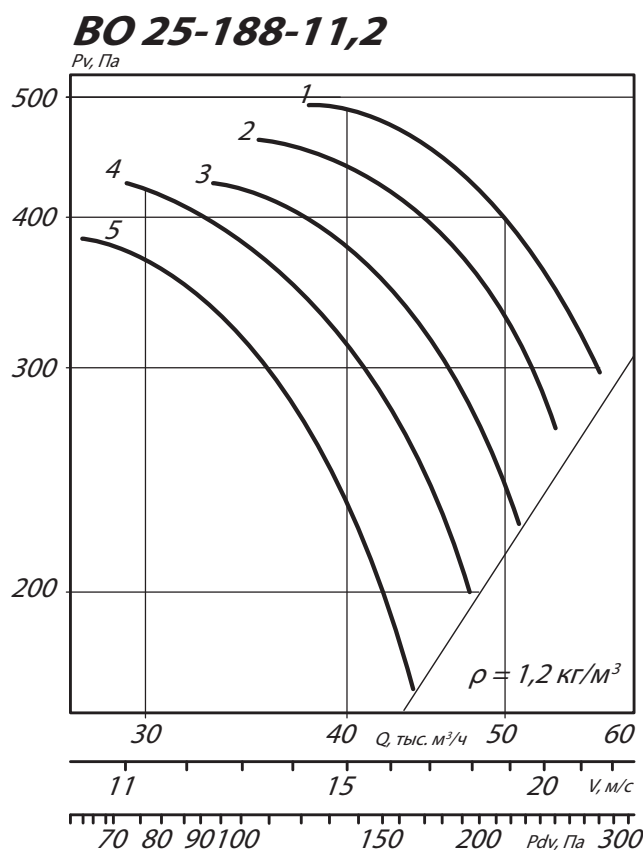
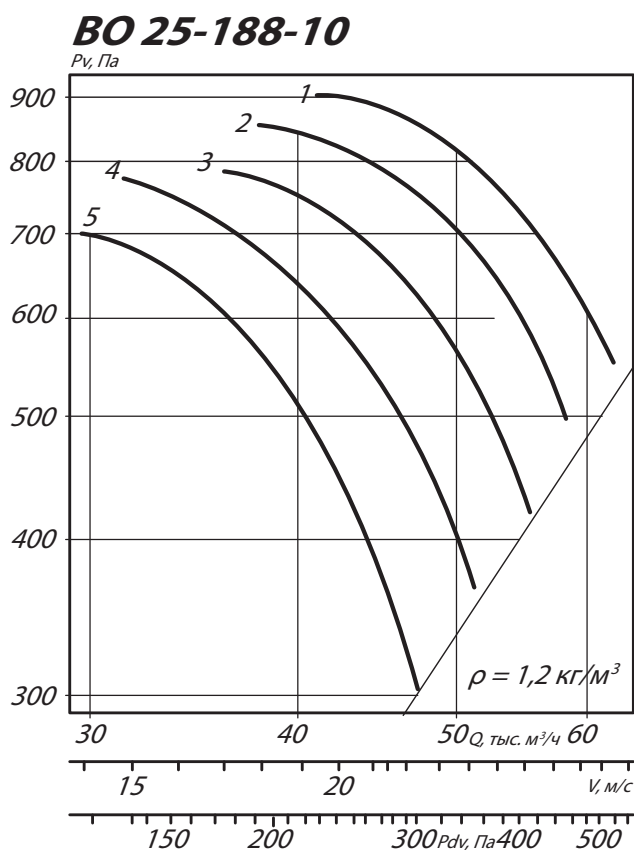
АКУСТИЧЕСКИЕ ХАРАКТЕРИСТИКИ В0 25-188

Марка вентилятора	№ модиф. и кривой	LpA, дБА	Значение Lp1, дБ в октавных полосах f, Гц							
			63	125	250	500	1000	2000	4000	8000
В0 25-188 №8	1	107	92	97	105	105	103	96	90	83
	2	105	86	94	104	104	101	95	88	83
	3	105	86	93	104	103	102	95	88	83
	4	103	82	92	102	101	99	94	85	78
	5	103	84	92	103	102	98	92	84	76
В0 25-188 №9	1	111	97	102	110	110	108	101	95	88
	2	110	97	102	110	109	106	100	94	86
	3	110	91	98	109	108	107	100	93	87
	4	108	88	97	107	106	103	97	90	82
	5	107	89	97	108	107	102	96	89	81

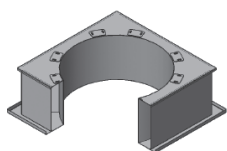
ТЕХНИЧЕСКИЕ ХАРАКТЕРИСТИКИ ВО 25-188

Марка вентилятора	№ модиф. и кривой	Угол установки лопаток, °		Электродвигатель			Масса, кг
		Колеса	НА	Частота вращения, мин ⁻¹	Типоразмер	Мощность, кВт	
ВО 25-188 №10	1	35	10	1460	160S4	15	273
	2	35	5	1460	160S4	15	273
	3	35	-	1460	160S4	15	241
	4	30	5	1435	132M4	11	215
	5	30	-	1435	132M4	11	183
ВО 25-188 №11,2	1	35	10	960	132M6	7,5	238
	2	35	5	960	132M6	7,5	238
	3	35	-	960	132M6	7,5	198
	4	30	5	950	132S6	5,5	229
	5	30	-	950	132S6	5,5	193

АЭРОДИНАМИЧЕСКИЕ ХАРАКТЕРИСТИКИ ВО 25-188



Аксессуары и комплектующие



Стакан монтажный СТМ ОСВ, стр. 300

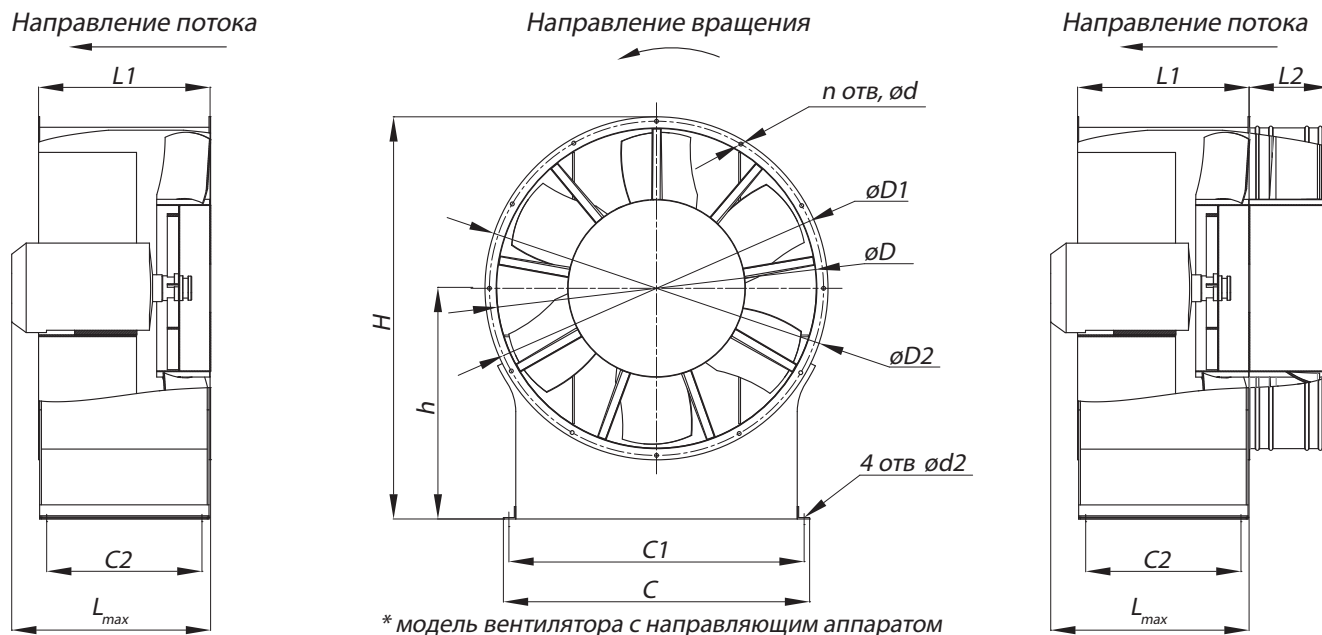


Преобразователи частоты, стр. 304



Клапан к стакану монтажному СТМ ОСВ, стр. 306

ГАБАРИТНЫЕ И ПРИСОЕДИНИТЕЛЬНЫЕ РАЗМЕРЫ ВО 25-188



Общеобменная вентиляция

Конструкторский отдел оставляет за собой право для улучшения качества выпускаемой продукции вносить изменения размеров и комплектации без уведомления.

ГАБАРИТНО-ПРИСОЕДИНИТЕЛЬНЫЕ РАЗМЕРЫ ВО 25-188

Типоразмер ВО 25-188	D, мм	D1, мм	D2, мм	H, мм	C, мм	C1, мм	C2, мм	L _{max} , мм	L1, мм	L2, мм	h, мм	d, мм	d2, мм	n
№10	1000	1040	1075	1132	946	900	415	884	485	225	595	10.5	18	16
№11,2	1126	1161	1190	1270	1040	1000	460	765	560	225	675	10.5	22	16

АКУСТИЧЕСКИЕ ХАРАКТЕРИСТИКИ ВО 25-188

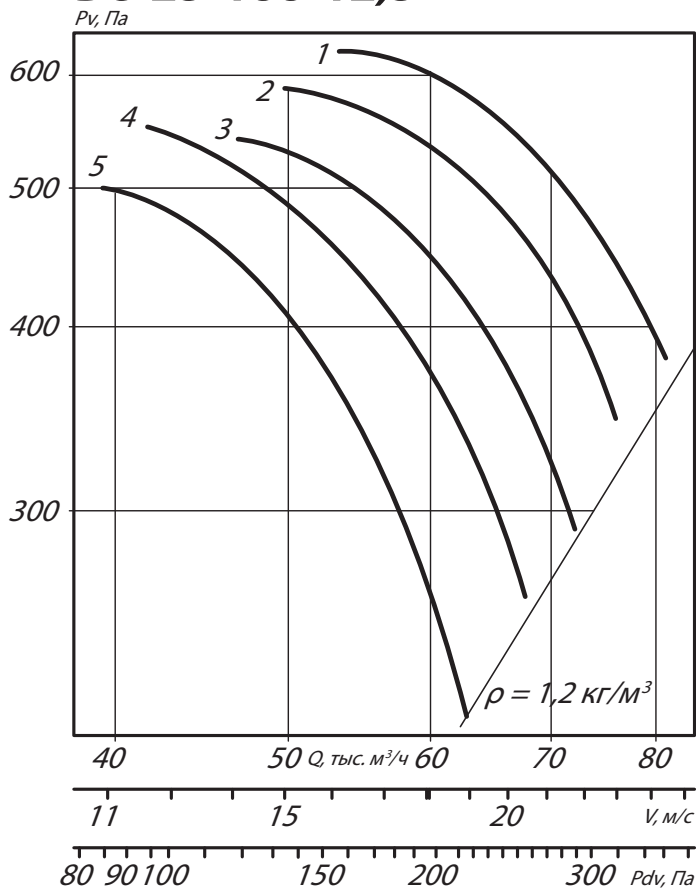
Марка вентилятора	№ модиф. и кривой	LpA, дБА	Значение Lp1, дБ в октавных полосах f, Гц							
			63	125	250	500	1000	2000	4000	8000
ВО 25-188 №10	1	114	100	105	113	113	111	104	98	91
	2	113	100	105	113	112	109	103	97	89
	3	113	94	101	112	110	110	103	96	90
	4	111	91	100	110	109	106	100	93	85
	5	110	92	100	111	110	105	99	92	84
ВО 25-188 №11,2	1	108	94	99	107	107	105	98	92	85
	2	107	94	99	107	106	103	97	91	83
	3	107	88	95	106	105	104	97	90	84
	4	105	85	94	104	103	100	94	87	79
	5	104	86	94	105	104	99	93	86	78

ТЕХНИЧЕСКИЕ ХАРАКТЕРИСТИКИ ВО 25-188

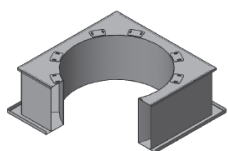
Марка вентилятора	№ модиф. и кривой	Угол установки лопаток, °		Электродвигатель			Масса, кг
		Колеса	НА	Частота вращения, мин ⁻¹	Типоразмер	Мощность, кВт	
ВО 25-188 №12,5	1	35	10	970	160M6	15	386
	2	35	5	970	160M6	15	386
	3	35	-	970	160M6	15	346
	4	30	5	970	160S6	11	356
	5	30	-	970	160S6	11	316

АЭРОДИНАМИЧЕСКИЕ ХАРАКТЕРИСТИКИ ВО 25-188

ВО 25-188-12,5



Аксессуары и комплектующие



Стакан монтажный СТМ ОСВ, стр. 300

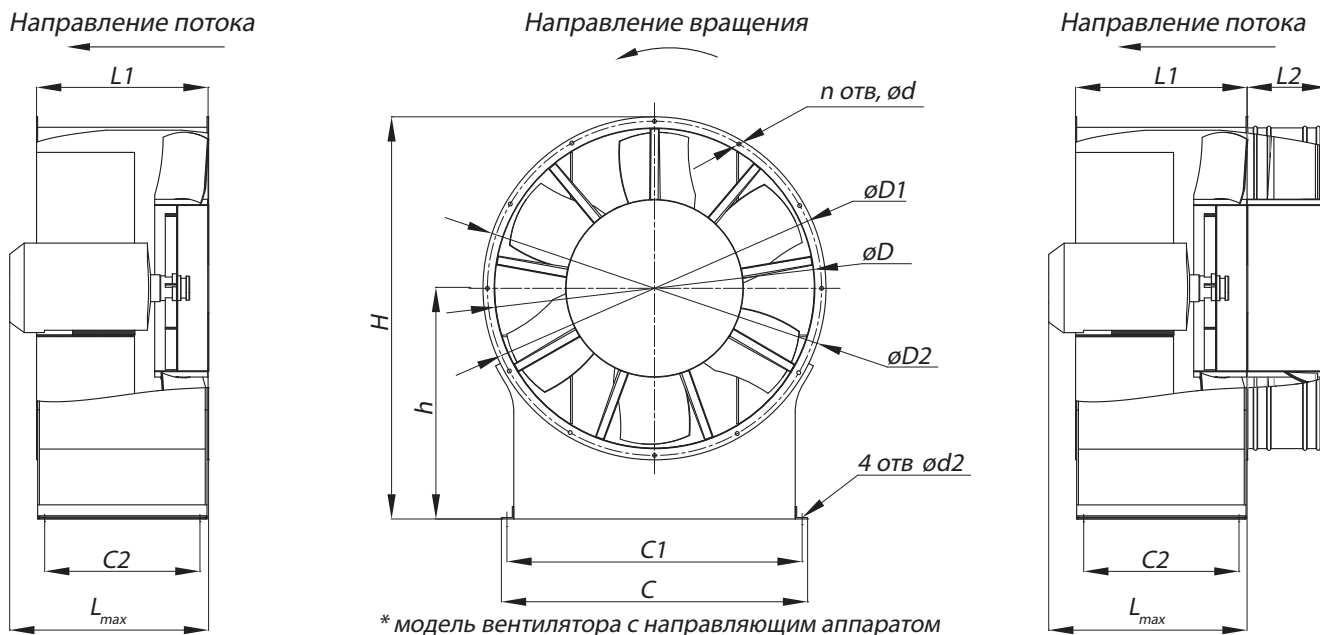


Преобразователи частоты, стр. 304



Клапан к стакану монтажному СТМ ОСВ, стр. 306

ГАБАРИТНЫЕ И ПРИСОЕДИНИТЕЛЬНЫЕ РАЗМЕРЫ ВО 25-188



Конструкторский отдел оставляет за собой право для улучшения качества выпускаемой продукции вносить изменения размеров и комплектации без уведомления.

ГАБАРИТНО-ПРИСОЕДИНИТЕЛЬНЫЕ РАЗМЕРЫ ВО 25-188

Типоразмер ВО 25-188	D, мм	D1, мм	D2, мм	H, мм	C, мм	C1, мм	C2, мм	L _{max} , мм	L1, мм	L2, мм	h, мм	d, мм	d2, мм	n
№12,5	1250	1296	1330	1405	1260	1100	530	847	630	225	750	10.5	22	16

АКУСТИЧЕСКИЕ ХАРАКТЕРИСТИКИ ВО 25-188

Марка вентилятора	№ модиф. и кривой	LpA, дБА	Значение LpI, дБ в октавных полосах f, Гц							
			63	125	250	500	1000	2000	4000	8000
ВО 25-188 №12,5	1	112	98	103	111	111	109	102	96	89
	2	111	98	103	111	110	107	101	95	87
	3	111	92	99	110	109	108	101	94	88
	4	109	89	98	108	107	104	98	91	83
	5	108	90	98	109	108	103	97	90	82