

**Осевой вентилятор
ВО 25-188 /
Крышный вентилятор
ВКОПв 25-188**

для подпора воздуха в системе
противодымной вентиляции



Общие сведения

- Основные выпускаемые типоразмеры (номера):

8,0	9,0	10,0	11,2	12,5
-----	-----	------	------	------

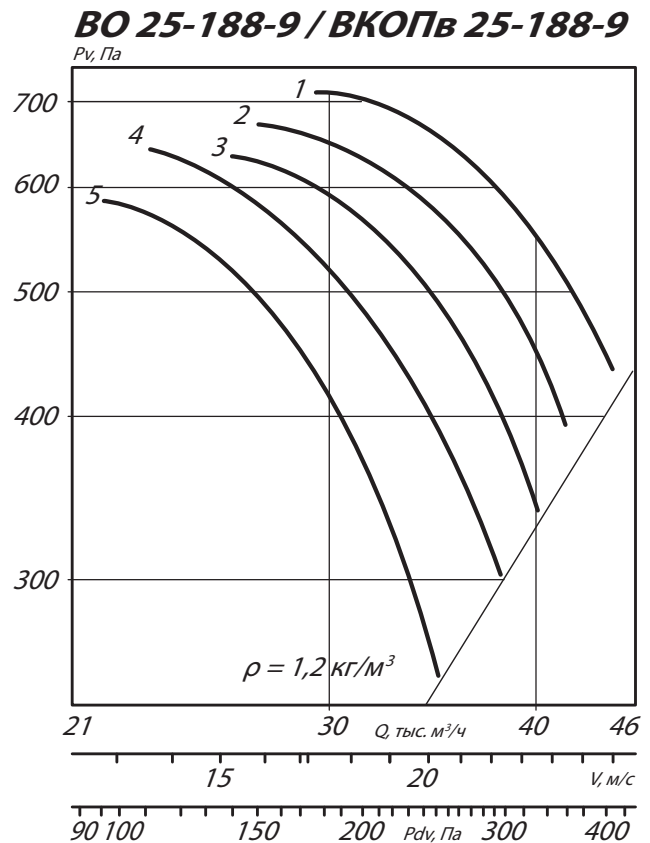
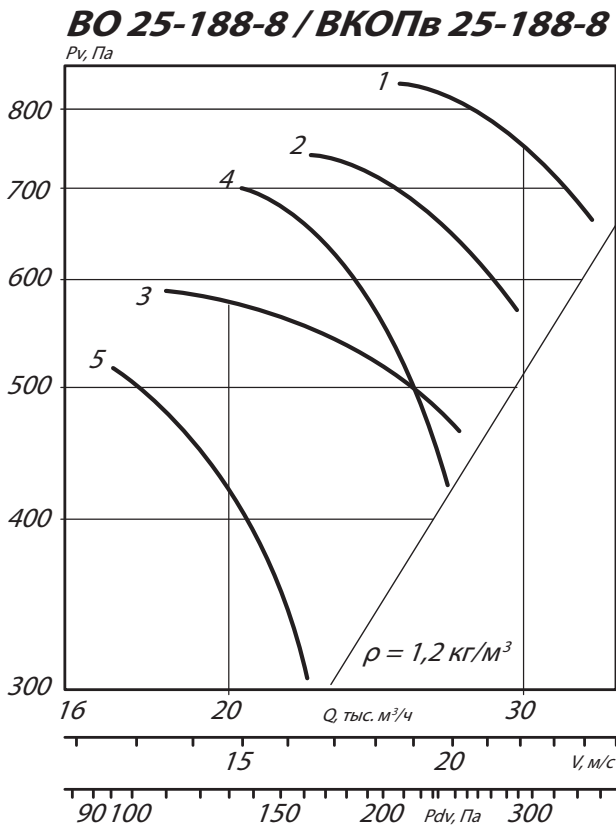
- Вентиляторы сертифицированы: декларацией соответствия Техническим регламентам Таможенного союза № 004/2011, № 010/2011, № 020/2011;
- Варианты материального исполнения: общепромышленное и коррозионностойкое;
- Назначение: подпор воздуха в составе системы противодымной вентиляции;
- Направление потока перемещаемой среды: от рабочего колеса на электродвигатель;
- Количество лопаток рабочего колеса: 6;
- Варианты исполнения лопаток рабочего колеса по углу установки: 35°, 30°;
- Применяемые входные направляющие аппараты (далее – ВНА) в составе вентиляторов*: ВНА с углом установки лопаток 10°; ВНА с углом установки лопаток 5°; вентилятор без ВНА;
- Конструктивное исполнение корпуса: одностороннего всасывания.

*: конструкция вентиляторов ВКОПв 25-188 предусматривает установку ВНА; ВНА служит для подкручивания потока воздуха против направления вращения колеса и создания тем самым оптимального направления потока на лопатки рабочего колеса вентилятора; варианты исполнения вентиляторов ВКОПв 25-188 отличаются различными углами установки лопаток ВНА

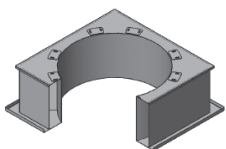
ТЕХНИЧЕСКИЕ ХАРАКТЕРИСТИКИ ВО 25-188-8 / 9 И ВКОПв 25-188-8 / 9

Вентилятор (сокращённое обозначение)	Номер кривой на диаграмме	Угол установки лопаток рабочего колеса, град.	Угол установки лопаток ВНА, град.	Характеристики электродвигателя				Характеристики вентилятора при $\rho = 1.2 \text{ кг/м}^3 (20^\circ\text{C})$	
				Скорость вращения, об/мин.	Номинальная мощность, кВт	Номинальный ток при 380В (50 Гц), А	Тип электродвигателя *	Производительность Q max, тыс. м ³ /ч	Масса вентилятора, кг
ВО 25-188 №8 / ВКОПв 25-188 №8	1	35	10	1500	11,0	22,5	132М4	32,0	188
	2	35	5	1500	7,5	15,6	132S4	29,0	180
	3	35	-	1500	5,5	11,7	112М4	27,7	122
	4	30	5	1500	5,5	11,7	112М4	27,0	173
	5	30	-	1500	4,0	8,8	100L4	22,5	114
ВО 25-188 №9 / ВКОПв 25-188 №9	1	35	10	1500	11,0	22,5	132М4	44,5	192
	2	35	5	1500	11,0	22,5	132М4	41,5	192
	3	35	-	1500	7,5	15,6	132S4	40,0	156
	4	30	5	1500	7,5	15,6	132S4	38,5	206
	5	30	-	1500	7,5	15,6	132S4	35,0	156

АЭРОДИНАМИЧЕСКИЕ ХАРАКТЕРИСТИКИ ВО 25-188-8 / 9 И ВКОПв 25-188-8 / 9



Аксессуары и комплектующие



Стакан монтажный СТМ ОСВ, стр. 249

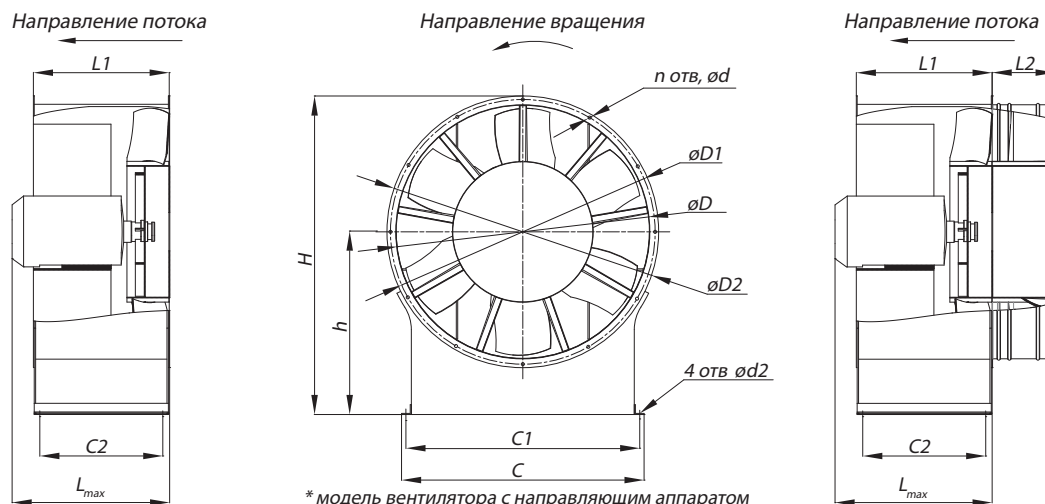


Преобразователи частоты, стр. 254



Клапан к стакану монтажному СТМ ОСВ, стр. 253

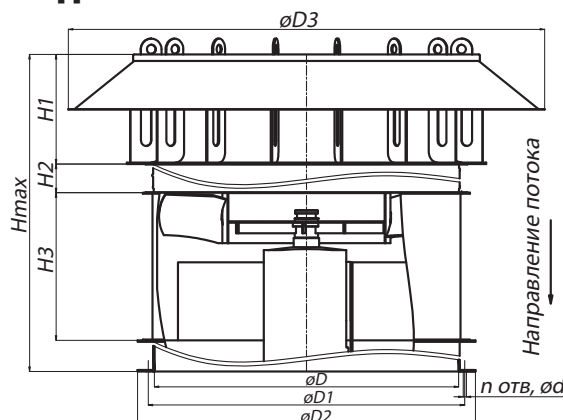
ГАБАРИТНЫЕ И ПРИСОЕДИНИТЕЛЬНЫЕ РАЗМЕРЫ ВО 25-188-8 / 9



Конструкторский отдел оставляет за собой право для улучшения качества выпускаемой продукции вносить изменения размеров и комплектации без уведомления.

Типоразмер ВО 25-188	D, мм	D1, мм	D2, мм	H, мм	C, мм	C1, мм	C2, мм	L _{max} , мм	L1, мм	L2, мм	h, мм	d, мм	d2, мм	n
№8	810	850	868	942	730	700	310	667	420	270	495	10.5	18	12
№9	904	945	970	1020	846	800	415	710	485	225	550	10.5	18	12

ГАБАРИТНЫЕ И ПРИСОЕДИНИТЕЛЬНЫЕ РАЗМЕРЫ ВКОПв 25-188-8 / 9



Конструкторский отдел оставляет за собой право для улучшения качества выпускаемой продукции вносить изменения размеров и комплектации без уведомления.

Вентилятор (сокращенное обозначение)	D, мм	D1, мм	D2, мм	D3, мм	d, мм	n, отв	H max, мм	H1, мм	H2, мм	H3, мм
ВКОПв 25-188 №8	810	850	868	1330	10,5	12	1260	403	270	420
ВКОПв 25-188 №9	904	945	970	1425	10	16	1300	403	225	485

АКУСТИЧЕСКИЕ ХАРАКТЕРИСТИКИ ВО 25-188-8 / 9 И ВКОПв 25-188-8 / 9

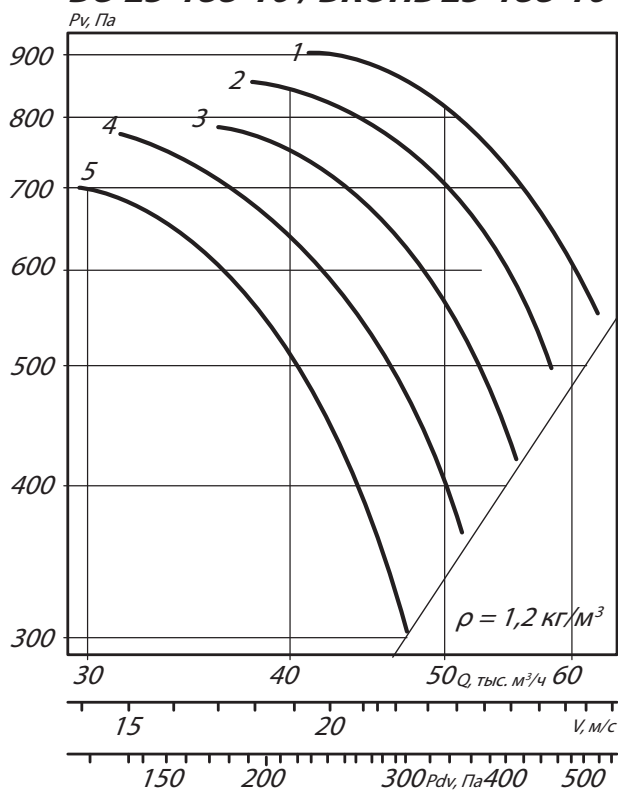
Марка вентилятора	№ модиф. и кривой	LpA, дБА	Значение LpI, дБ в октавных полосах f, Гц							
			63	125	250	500	1000	2000	4000	8000
ВО 25-188 №8/ ВКОПв 25-188 №8	1	107	92	97	105	105	103	96	90	83
	2	105	86	94	104	104	101	95	88	83
	3	105	86	93	104	103	102	95	88	83
	4	103	82	92	102	101	99	94	85	78
	5	103	84	92	103	102	98	92	84	76
ВО 25-188 №9 / ВКОПв 25-188 №9	1	111	97	102	110	110	108	101	95	88
	2	110	97	102	110	109	106	100	94	86
	3	110	91	98	109	108	107	100	93	87
	4	108	88	97	107	106	103	97	90	82
	5	107	89	97	108	107	102	96	89	81

ТЕХНИЧЕСКИЕ ХАРАКТЕРИСТИКИ ВО 25-188-10 / 11,2 И ВКОПв 25-188-10 / 11,2

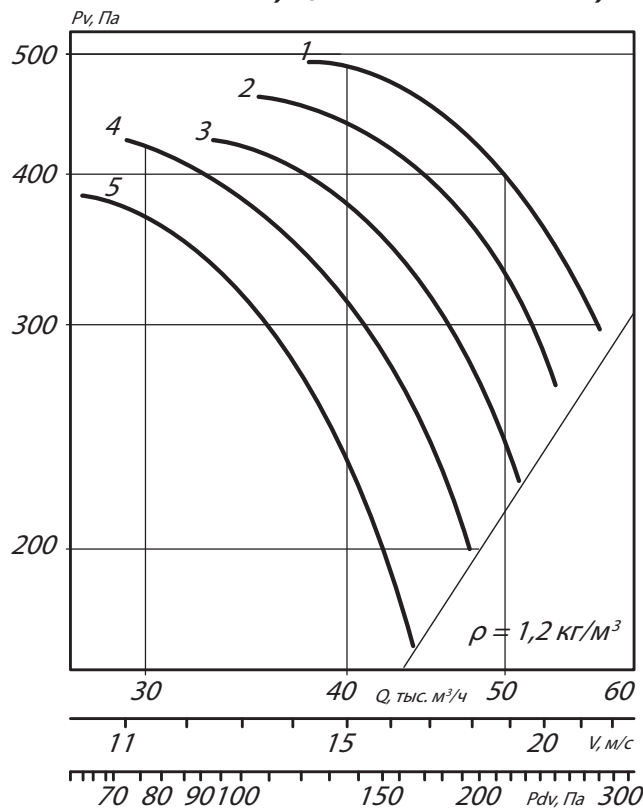
Вентилятор (сокращённое обозначение)	Номер кривой на диаграмме	Угол установки лопаток рабочего колеса, град.	Угол установки лопаток ВНА, град.	Характеристики электродвигателя				Характеристики вентилятора при $\rho = 1,2 \text{ кг/м}^3$ (20°C)	
				Скорость вращения, об/мин.	Номинальная мощность, кВт	Номинальный ток при 380В (50 Гц), А	Тип электродвигателя *	Производительность Q max, тыс. м ³ /ч	Масса вентилятора, кг
ВО 25-188 №10 / ВКОПв 25-188 №10	1	35	10	1500	15,0	30,0	160S4	62,5	293
	2	35	5	1500	15,0	30,0	160S4	58,0	293
	3	35	-	1500	15,0	30,0	160S4	55,0	261
	4	30	5	1500	11,0	22,5	132M4	51,5	235
	5	30	-	1500	11,0	22,5	132M4	47,5	203
ВО 25-188 №11,2 / ВКОПв 25-188 №11,2	1	35	10	1000	7,5	17,2	132M6	57,5	262
	2	35	5	1000	7,5	17,2	132M6	53,5	262
	3	35	-	1000	7,5	17,2	132M6	51,0	222
	4	30	5	1000	5,5	12,9	132S6	47,0	253
	5	30	-	1000	5,5	12,9	132S6	44,0	217

АЭРОДИНАМИЧЕСКИЕ ХАРАКТЕРИСТИКИ ВО 25-188-10 / 11,2 И ВКОПв 25-188-10 / 11,2

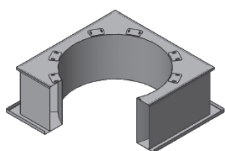
ВО 25-188-10 / ВКОПв 25-188-10



ВО 25-188-11,2 / ВКОПв 25-188-11,2



Аксессуары и комплектующие



Стакан монтажный СТМ ОСВ, стр. 249

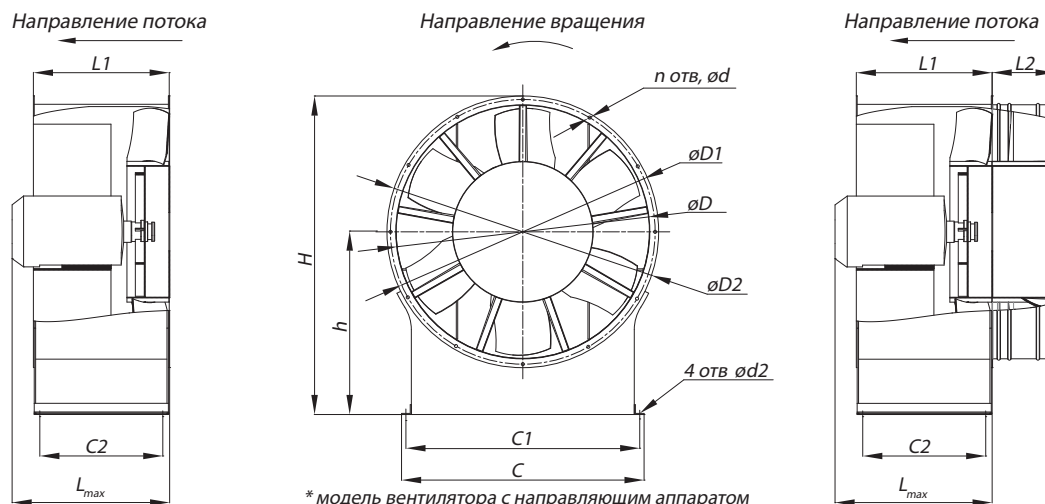


Преобразователи частоты, стр. 254



Клапан к стакану монтажному СТМ ОСВ, стр. 253

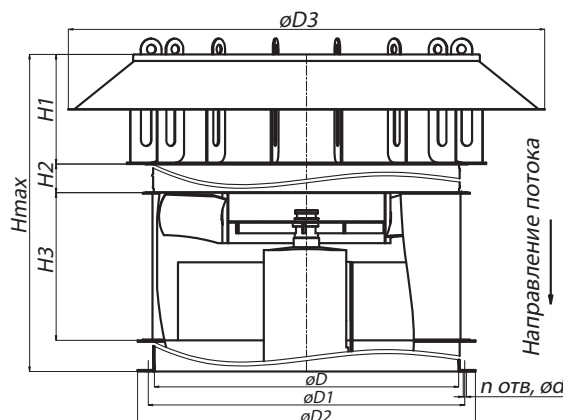
ГАБАРИТНЫЕ И ПРИСОЕДИНИТЕЛЬНЫЕ РАЗМЕРЫ ВО 25-188-10 / 11,2



Конструкторский отдел оставляет за собой право для улучшения качества выпускаемой продукции вносить изменения размеров и комплектации без уведомления.

Типоразмер ВО 25-188	D, мм	D1, мм	D2, мм	H, мм	C, мм	C1, мм	C2, мм	L _{max} , мм	L1, мм	L2, мм	h, мм	d, мм	d2, мм	n
№10	1000	1040	1075	1132	946	900	415	884	485	225	595	10.5	18	16
№11,2	1126	1161	1190	1270	1040	1000	460	765	560	225	675	10.5	22	16

ГАБАРИТНЫЕ И ПРИСОЕДИНИТЕЛЬНЫЕ РАЗМЕРЫ ВКОПв 25-188-10 / 11,2



Конструкторский отдел оставляет за собой право для улучшения качества выпускаемой продукции вносить изменения размеров и комплектации без уведомления.

Вентилятор (сокращенное обозначение)	D, мм	D1, мм	D2, мм	D3, мм	d, мм	n, отв	H _{max} , мм	H1, мм	H2, мм	H3, мм
ВКОПв 25-188 №10	1000	1040	1075	1565	10,5	16	1700	360	225	485
ВКОПв 25-188 №11,2	1126	1161	1190	1720	12	12	1953	608	225	560

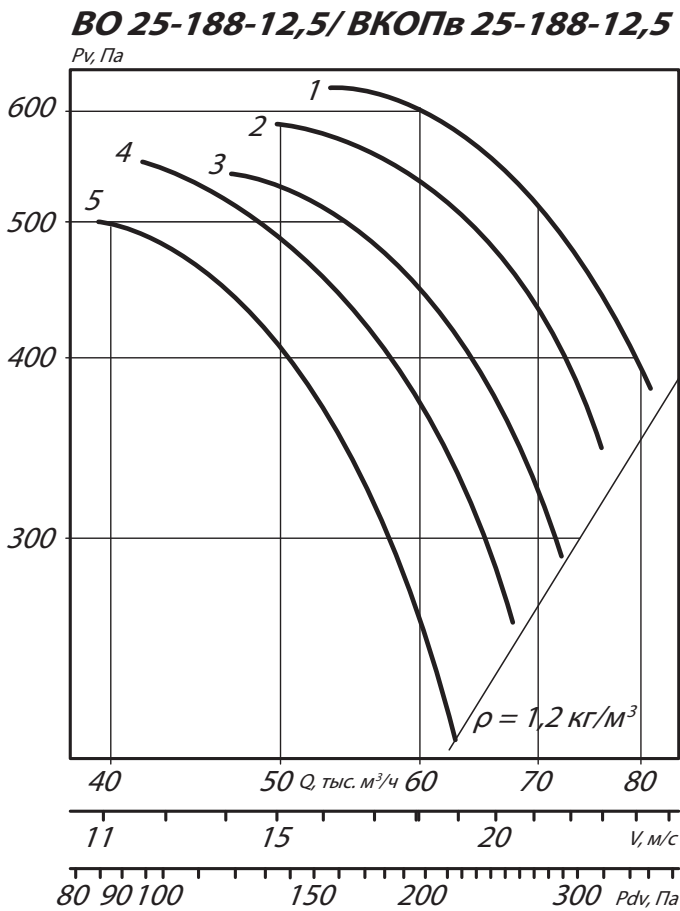
АКУСТИЧЕСКИЕ ХАРАКТЕРИСТИКИ ВО 25-188-10 / 11,2 И ВКОПв 25-188-10 / 11,2

Марка вентилятора	№ модиф. и кривой	L _{pA} , дБА	Значение L _{p1} , дБ в октавных полосах f, Гц							
			63	125	250	500	1000	2000	4000	8000
ВО 25-188 №10 / ВКОПв 25-188 №10	1	114	100	105	113	113	111	104	98	91
	2	113	100	105	113	112	109	103	97	89
	3	113	94	101	112	110	110	103	96	90
	4	111	91	100	110	109	106	100	93	85
	5	110	92	100	111	110	105	99	92	84
ВО 25-188 №11,2 / ВКОПв 25-188 №11,2	1	108	94	99	107	107	105	98	92	85
	2	107	94	99	107	106	103	97	91	83
	3	107	88	95	106	105	104	97	90	84
	4	105	85	94	104	103	100	94	87	79
	5	104	86	94	105	104	99	93	86	78

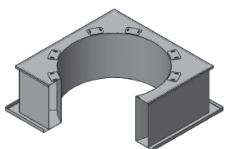
ТЕХНИЧЕСКИЕ ХАРАКТЕРИСТИКИ ВО 25-188-12,5 И ВКОПв 25-188-12,5

Вентилятор (сокращённое обозначение)	Номер кривой на диаграмме	Угол установки лопаток рабочего колеса, град.	Угол установки лопаток ВНА, град.	Характеристики электродвигателя				Характеристики вентилятора при $\rho = 1.2 \text{ кг/м}^3 (20^\circ\text{C})$	
				Скорость вращения, об/мин.	Номинальная мощность, кВт	Номинальный ток при 380В (50 Гц), А	Тип электродвигателя *	Производительность Q max, тыс. м ³ /ч	Масса вентилятора, кг
ВО 25-188 №12,5 / ВКОПв 25-188 №12,5	1	35	10	1000	15,0	31,6	160M6	80,0	413
	2	35	5	1000	15,0	31,6	160M6	75,0	413
	3	35	-	1000	15,0	31,6	160M6	72,0	373
	4	30	5	1000	11,0	24,5	160S6	67,0	383
	5	30	-	1000	11,0	24,5	160S6	62,0	343

АЭРОДИНАМИЧЕСКИЕ ХАРАКТЕРИСТИКИ ВО 25-188-12,5 И ВКОПв 25-188-12,5



Аксессуары и комплектующие



Стакан монтажный СТМ ОСВ, стр. 249

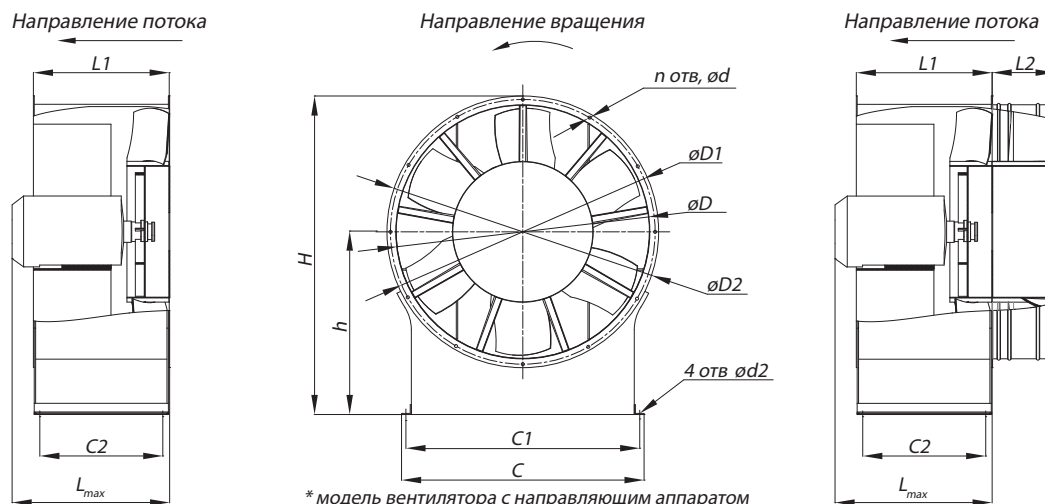


Преобразователи частоты, стр. 254



Клапан к стакану монтажному СТМ ОСВ, стр. 253

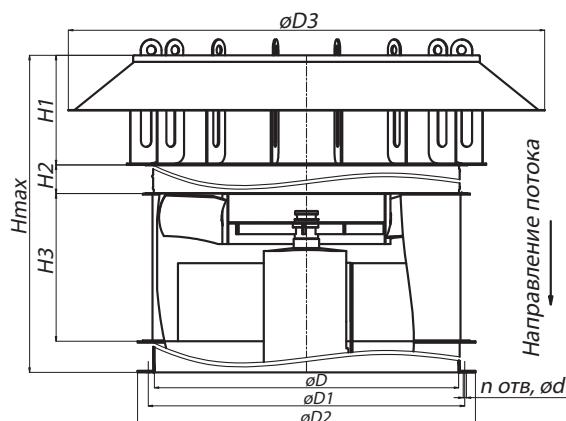
ГАБАРИТНЫЕ И ПРИСОЕДИНИТЕЛЬНЫЕ РАЗМЕРЫ ВО 25-188-12,5



Конструкторский отдел оставляет за собой право для улучшения качества выпускаемой продукции вносить изменения размеров и комплектации без уведомления.

Типоразмер ВО 25-188	D, мм	D1, мм	D2, мм	H, мм	C, мм	C1, мм	C2, мм	L _{max} , мм	L1, мм	L2, мм	h, мм	d, мм	d2, мм	n
№12,5	1250	1296	1330	1405	1260	1100	530	847	630	225	750	10.5	22	16

ГАБАРИТНЫЕ И ПРИСОЕДИНИТЕЛЬНЫЕ РАЗМЕРЫ ВКОПв 25-188-12,5



Конструкторский отдел оставляет за собой право для улучшения качества выпускаемой продукции вносить изменения размеров и комплектации без уведомления.

Вентилятор (сокращенное обозначение)	D, мм	D1, мм	D2, мм	D3, мм	d, мм	n, отв	H max, мм	H1, мм	H2, мм	H3, мм
ВКОПв 25-188 №12,5	1250	1296	1330	1720	14	16	1550	608	225	630

АКУСТИЧЕСКИЕ ХАРАКТЕРИСТИКИ ВО 25-188-12,5 И ВКОПв 25-188-12,5

Марка вентилятора	№ модиф. и кривой	LpA, дБА	Значение LpI, дБ в октавных полосах f, Гц							
			63	125	250	500	1000	2000	4000	8000
ВО 25-188 №12,5 / ВКОПв 25-188 №12,5	1	112	98	103	111	111	109	102	96	89
	2	111	98	103	111	110	107	101	95	87
	3	111	92	99	110	109	108	101	94	88
	4	109	89	98	108	107	104	98	91	83
	5	108	90	98	109	108	103	97	90	82