



**Крышные вентиляторы с
выбросом потока в стороны
ВКРС**

для систем противодымной
вентиляции



Общие сведения

- Основные выпускаемые типоразмеры (номера):

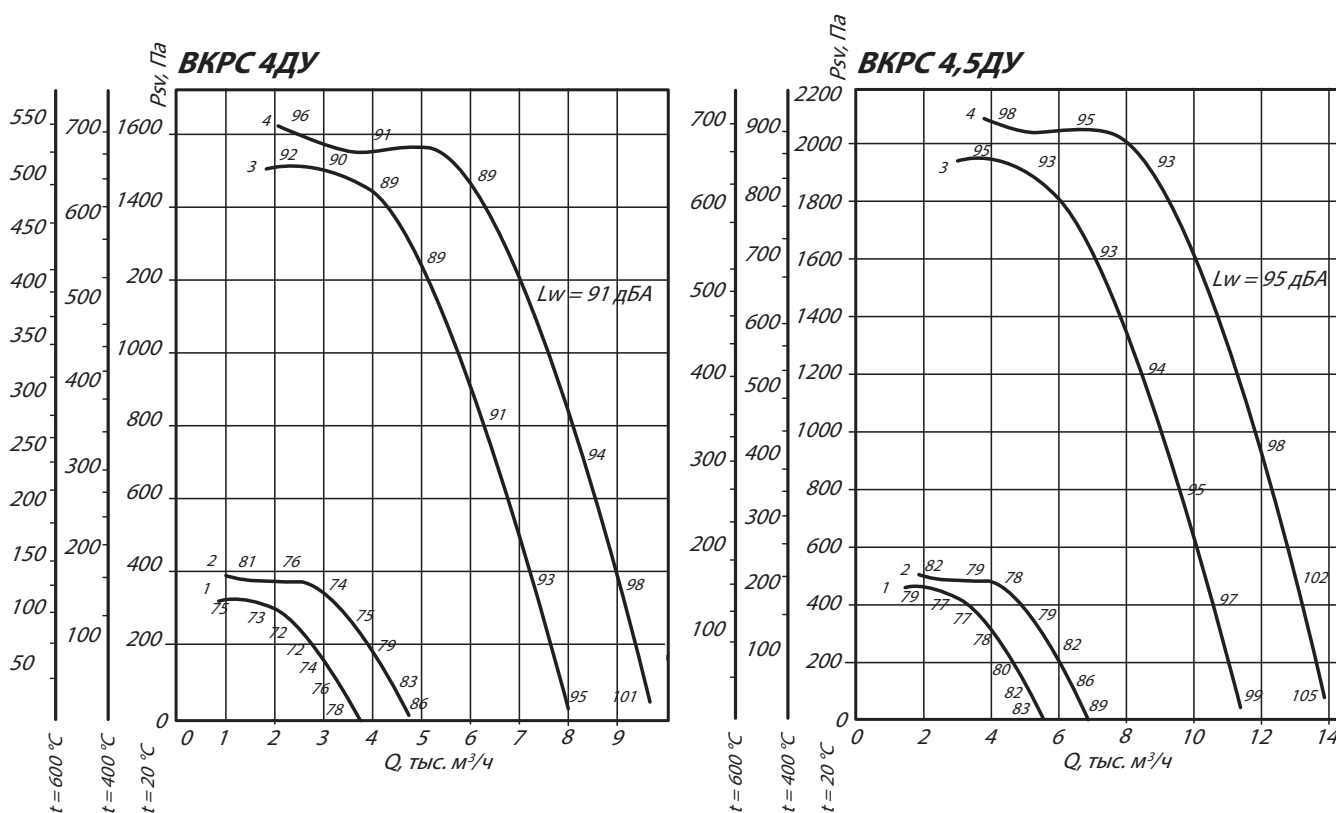
4,0	4,5	5,0	5,6	6,3	7,1	8,0	9,0	10,0	11,2	12,5
-----	-----	-----	-----	-----	-----	-----	-----	------	------	------

- Варианты конструктивное исполнение: исполнение 1;
- Вентиляторы сертифицированы: соответствия требованиям ТР ТПБ (ФЗ №123-ФЗ) и ГОСТ Р 53302-2009;
- Варианты материального исполнения: общепромышленное и коррозионностойкое;
- Назначение: системы противодымной вентиляции;
- Количество лопаток рабочего колеса: 6 или 9;
- Конструктивное исполнение лопаток рабочего колеса: загнутые назад;
- Конструктивное исполнение корпуса: одностороннего всасывания;
- Применяемый индекс в сокращенном обозначении для систем дымоудаления: ДУ.

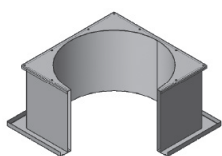
ТЕХНИЧЕСКИЕ ХАРАКТЕРИСТИКИ ВКРС 4ДУ / 4,5ДУ

Вентилятор (сокращённое обозначение)	Кол-во лопаток рабочего колеса	Номер кривой на диаграмме	Характеристики электродвигателя				Характеристики вентилятора при $\rho = 1.2 \text{ кг/м}^3$ (20°C)	Масса вентилятора, кг
			Скорость вращения, об/мин.	Номинальная мощность, кВт	Номинальный ток при 380В (50 Гц), А	Тип электродвигателя *		
ВКРС №4ДУ	Z = 6	1	1500	0,37	1,1	63B4	3,8	41
		3	3000	3,0	6,3	90L2	8,0	47
	Z = 9	2	1500	0,55	1,6	71A4	4,8	44
		4	3000	4,0	8,2	100S2	9,5	55
ВКРС №4,5ДУ	Z = 6	1	1500	0,75	2,1	71B4	5,5	55
		3	3000	5,5	11,1	100L2	11,4	72
	Z = 9	2	1500	1,1	3,7	80A4	6,8	61
		4	3000	7,5	14,9	112M2	14,0	97

АЭРОДИНАМИЧЕСКИЕ ХАРАКТЕРИСТИКИ ВКРС 4ДУ / 4,5ДУ



Аксессуары и комплектующие



Стакан монтажный СТМ, стр. 247



Поддон, стр. 251

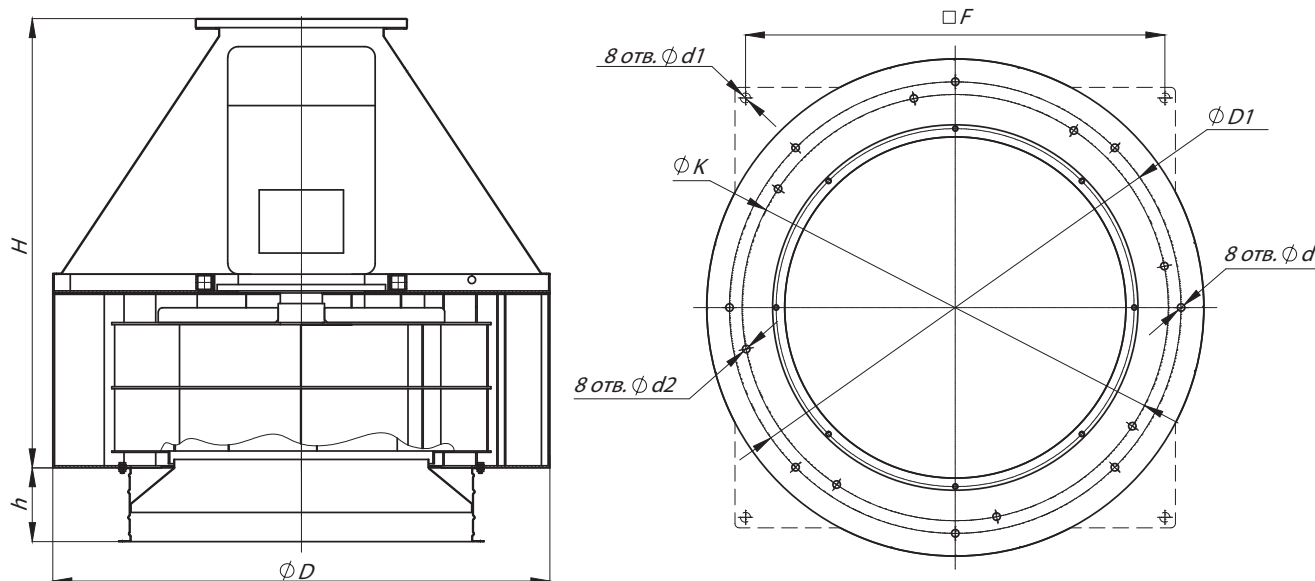


Клапан к стакану монтажному СТМ, стр. 253



Щит (шкаф) управления типа ЩУВ, стр. 254

ГАБАРИТНЫЕ И ПРИСОЕДИНИТЕЛЬНЫЕ РАЗМЕРЫ ВКРС 4ДУ / 4,5ДУ



Конструкторский отдел оставляет за собой право для улучшения качества выпускаемой продукции вносить изменения размеров и комплектации без уведомления.

ГАБАРИТНО-ПРИСОЕДИНИТЕЛЬНЫЕ РАЗМЕРЫ ВКРС 4ДУ / 4,5ДУ

Типоразмер вентилятора	D, мм	D1, мм	F, мм	H, мм	K, мм	d, мм	d1, мм	d2, мм	h, мм
ВКРС №4ДУ	650	595	530	601	-	12	15	-	-
ВКРС №4,5ДУ	720	595	-	710	-	12	-	-	-

АКУСТИЧЕСКИЕ ХАРАКТЕРИСТИКИ ВКРС 4ДУ / 4,5ДУ

Типоразмер вентилятора	n, мин-1	Значение Lp1, дБ в октавных полосах f, Гц							LpA, дБА
		125	250	500	1000	2000	4000	8000	
ВКРС №4ДУ	1500	68	76	69	84	65	57	48	74
	3000	81	84	92	85	83	81	73	92
ВКРС №4,5ДУ	1000	73	81	74	72	70	62	53	78

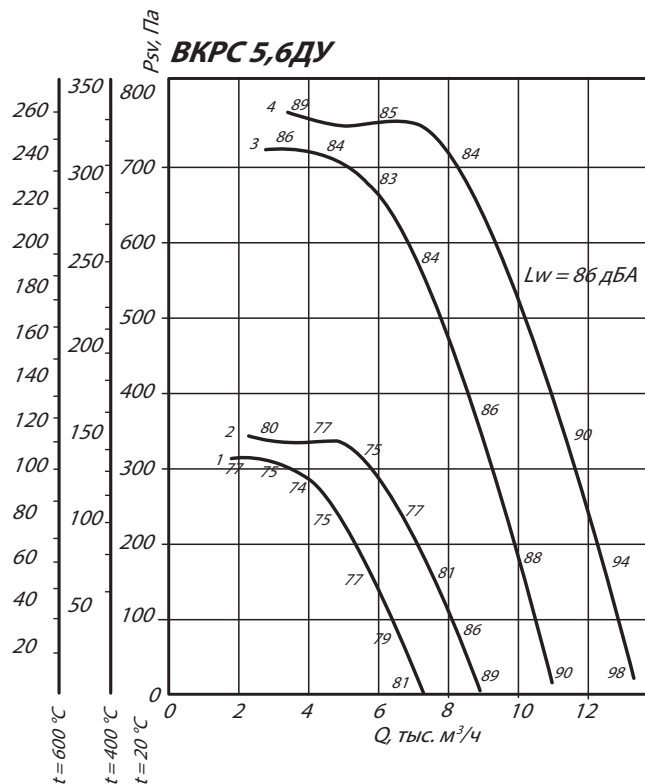
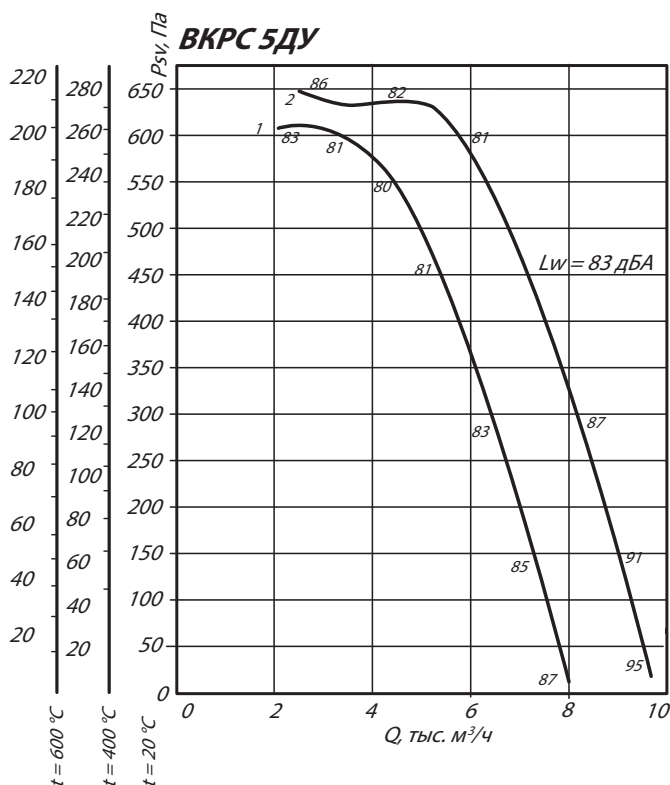
Акустические характеристики измерены со стороны нагнетания при номинальном режиме работы вентилятора. На стороне всасывания уровни звуковой мощности на 3 дБ ниже уровня, приведенных в таблице.

На границах рабочего участка аэродинамические уровни звуковой мощности на 3 дБ выше уровня звуковой мощности, соответствующего номинальному режиму работы вентилятора.

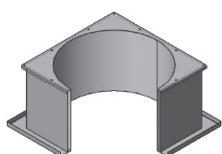
ТЕХНИЧЕСКИЕ ХАРАКТЕРИСТИКИ ВКРС 5ДУ / 5,6ДУ

Вентилятор (сокращённое обозначение)	Кол-во лопаток рабочего колеса	Номер кривой на диаграмме	Характеристики электродвигателя				Характеристики вентилятора при $\rho = 1.2 \text{ кг/м}^3 (20^\circ\text{C})$		Масса вентилятора, кг
			Скорость вращения, об/мин.	Номинальная мощность, кВт	Номинальный ток при 380В (50 Гц), А	Тип электродвигателя *	Производительность Q max, тыс. м ³ /ч		
ВКРС №5ДУ	Z = 6	1	1500	1,1	2,9	80A4	8,0		61
	Z = 9	2	1500	1,5	3,7	80B4	9,6		63
ВКРС №5,6ДУ	Z = 6	1	1000	0,55	1,8	71B6	7,2		89
		3	1500	2,2	5,1	90L4	11,0		96
	Z = 9	2	1000	0,75	2,3	80A6	8,8		91
		4	1500	3,0	6,8	100S4	13,4		99

АЭРОДИНАМИЧЕСКИЕ ХАРАКТЕРИСТИКИ ВКРС 5ДУ / 5,6ДУ



Аксессуары и комплектующие



Стакан монтажный СТМ, стр. 247



Поддон, стр. 251

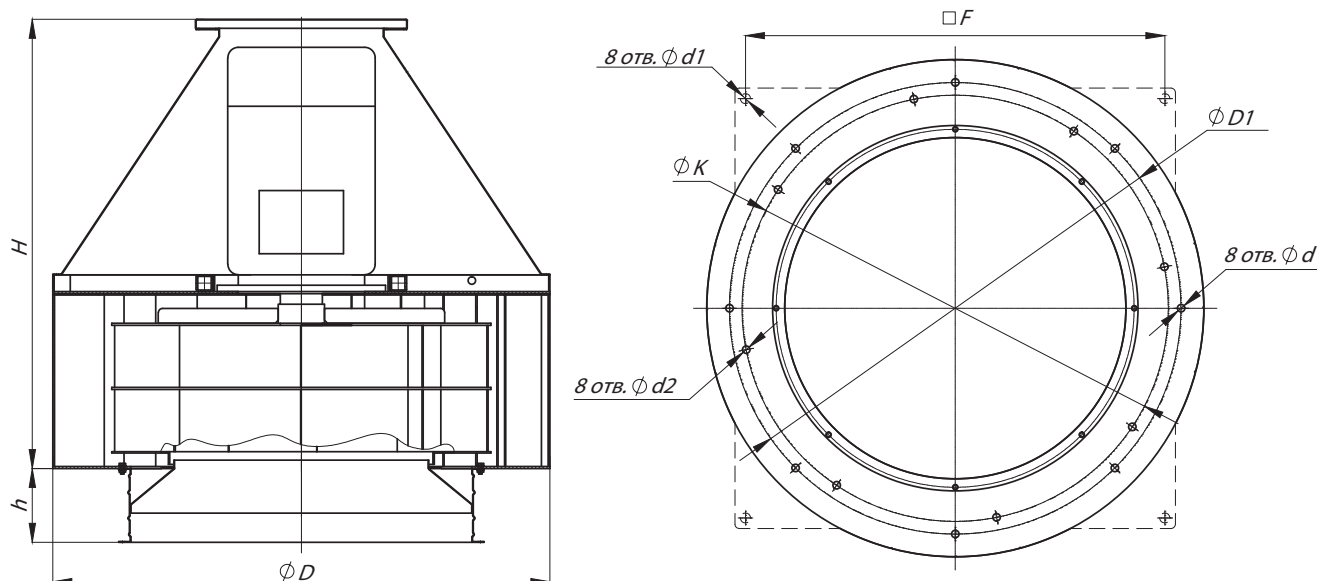


Клапан к стакану монтажному СТМ, стр. 253



Щит (шкаф) управления типа ЩУВ, стр. 254

ГАБАРИТНЫЕ И ПРИСОЕДИНИТЕЛЬНЫЕ РАЗМЕРЫ ВКРС 5ДУ / 5,6ДУ



Конструкторский отдел оставляет за собой право для улучшения качества выпускаемой продукции вносить изменения размеров и комплектации без уведомления.

ГАБАРИТНО-ПРИСОЕДИНИТЕЛЬНЫЕ РАЗМЕРЫ ВКРС 5ДУ / 5,6ДУ

Типоразмер вентилятора	D, мм	D1, мм	F, мм	H, мм	K, мм	d, мм	d1, мм	d2, мм	h, мм
ВКРС №5ДУ	720	595	-	836	-	16	-	-	-
ВКРС №5,6ДУ	870	772	690	770	-	16	15	-	-

АКУСТИЧЕСКИЕ ХАРАКТЕРИСТИКИ ВКРС 5ДУ / 5,6ДУ

Типоразмер вентилятора	n, мин-1	Значение Lp1, дБ в октавных полосах f, Гц							LpA, дБА
		125	250	500	1000	2000	4000	8000	
ВКРС №5ДУ	1500	84	92	85	83	81	73	64	89
ВКРС №5,6ДУ	1000	81	89	82	80	73	70	61	86

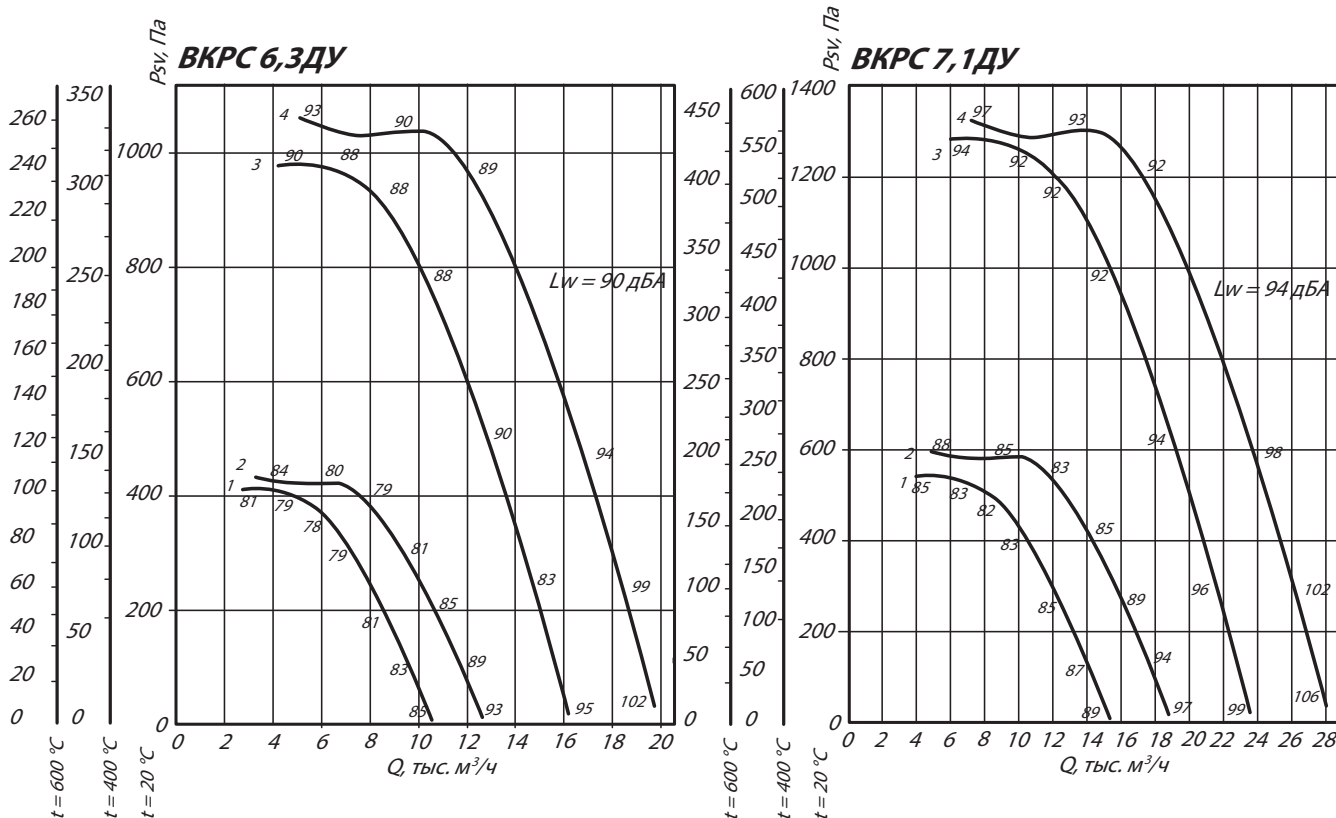
Акустические характеристики измерены со стороны нагнетания при номинальном режиме работы вентилятора. На стороне всасывания уровни звуковой мощности на 3 дБ ниже уровня, приведенных в таблице.

На границах рабочего участка аэродинамические уровни звуковой мощности на 3 дБ выше уровня звуковой мощности, соответствующего номинальному режиму работы вентилятора.

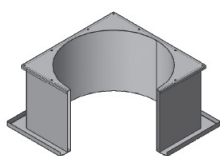
ТЕХНИЧЕСКИЕ ХАРАКТЕРИСТИКИ ВКРС 6,3ДУ / 7,1ДУ

Вентилятор (сокращённое обозначение)	Кол-во лопаток рабочего колеса	Номер кривой на диаграмме	Характеристики электродвигателя				Характеристики вентилятора при $\rho = 1.2 \text{ кг/м}^3$ (20°C)		Масса вентилятора, кг
			Скорость вращения, об/мин.	Номинальная мощность, кВт	Номинальный ток при 380В (50 Гц), А	Тип электродвигателя *	Производительность Q max, тыс. м ³ /ч		
ВКРС №6,3ДУ	Z = 6	1	1000	1,1	3,2	80B6	10,5	98	
		3	1500	4,0	8,8	100L4	16,0	119	
	Z = 9	2	1000	1,5	4,0	90L6	12,6	100	
		4	1500	5,5	11,7	112M4	19,8	127	
ВКРС №7,1ДУ	Z = 6	1	1000	2,2	5,6	100L6	15,4	116	
		3	1500	7,5	15,6	132S4	23,5	134	
	Z = 9	2	1000	3,0	7,4	112MA6	19,0	125	
		4	1500	11,0	22,5	132M4	28,0	145	

АЭРОДИНАМИЧЕСКИЕ ХАРАКТЕРИСТИКИ ВКРС 6,3ДУ / 7,1ДУ



Аксессуары и комплектующие



Стакан монтажный СТМ, стр. 247



Поддон, стр. 251

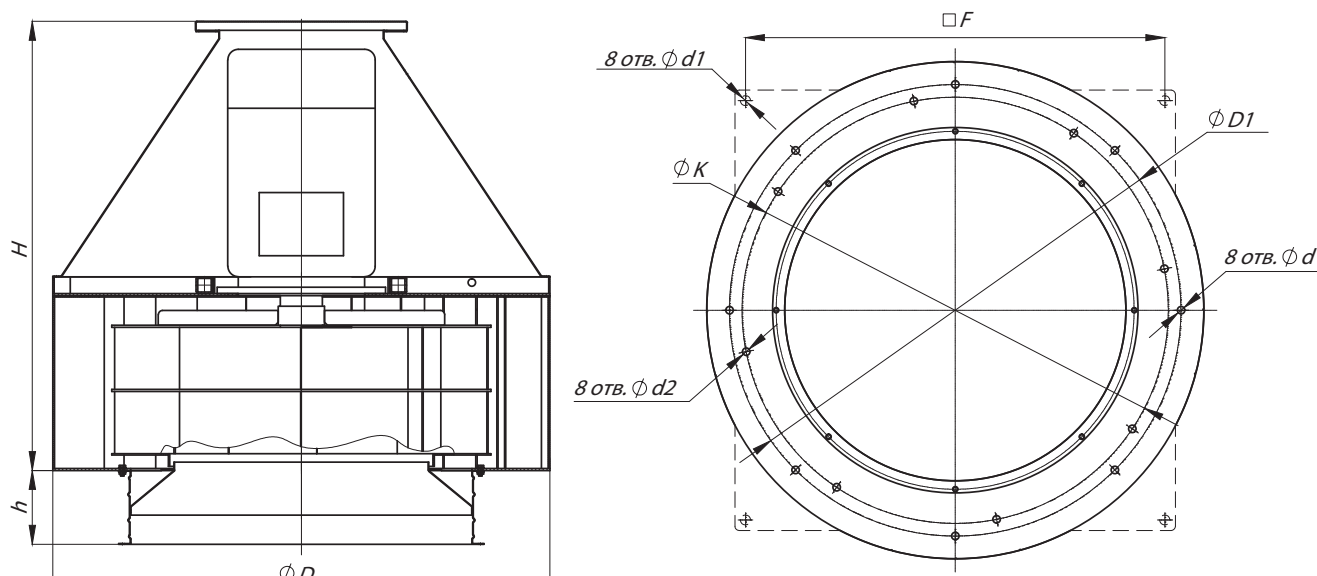


Клапан к стакану монтажному СТМ, стр. 253



Щит (шкаф) управления типа ЩУВ, стр. 254

ГАБАРИТНЫЕ И ПРИСОЕДИНИТЕЛЬНЫЕ РАЗМЕРЫ ВКРС 6,3ДУ / 7,1ДУ



Конструкторский отдел оставляет за собой право для улучшения качества выпускаемой продукции вносить изменения размеров и комплектации без уведомления.

ГАБАРИТНО-ПРИСОЕДИНИТЕЛЬНЫЕ РАЗМЕРЫ ВКРС 6,3ДУ / 7,1ДУ

Типоразмер вентилятора	D, мм	D1, мм	F, мм	H, мм	K, мм	d, мм	d1, мм	d2, мм	h, мм
ВКРС №6,3ДУ	860	772	-	900	-	16	-	-	-
ВКРС №7,1ДУ	870	772	-	890	805	16	-	13	-

АКУСТИЧЕСКИЕ ХАРАКТЕРИСТИКИ ВКРС 6,3ДУ / 7,1ДУ

Типоразмер вентилятора	n, мин-1	Значение Lp1, дБ в октавных полосах f, Гц							LpA, дБА
		125	250	500	1000	2000	4000	8000	
ВКРС №6,3ДУ	1500	92	100	93	91	89	81	72	97
ВКРС №7,1ДУ	1500	73	74	75	81	81	77	71	86

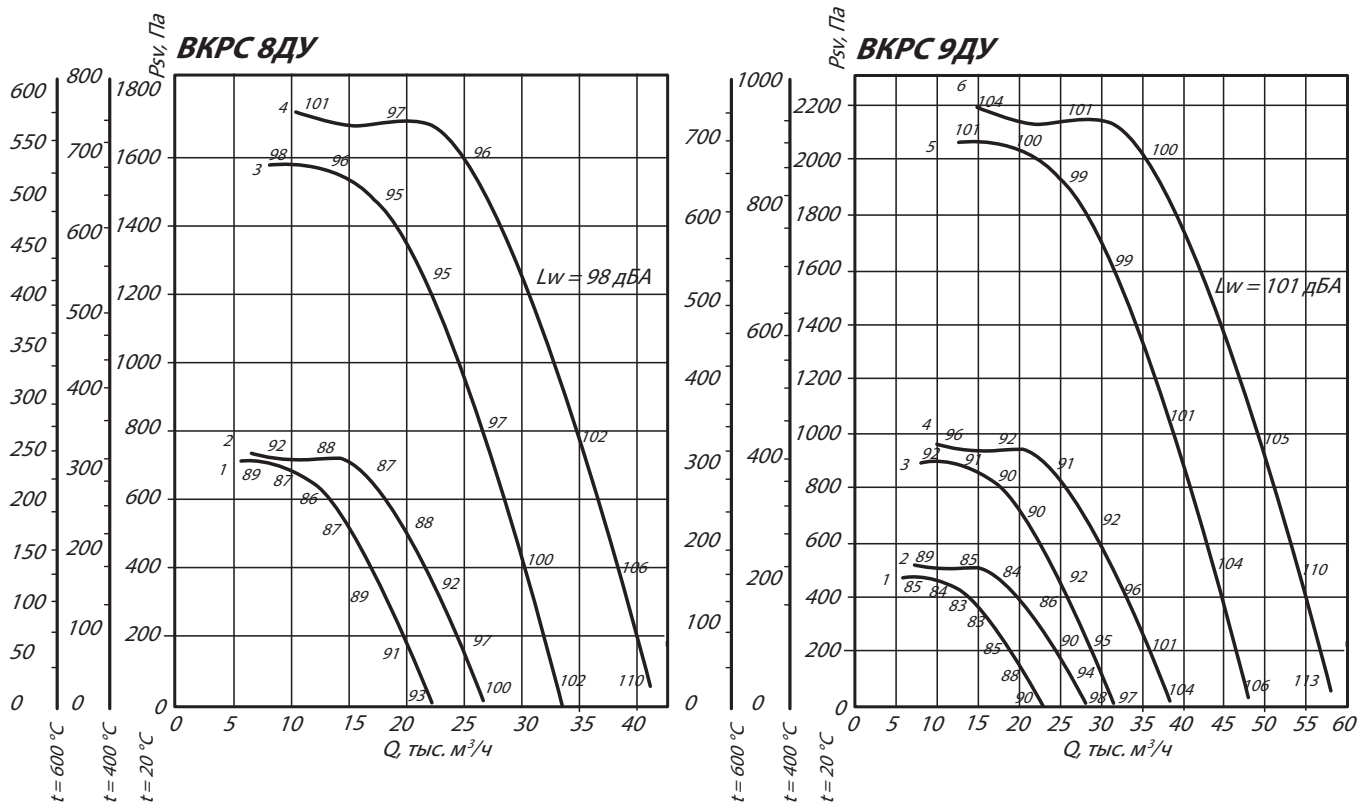
Акустические характеристики измерены со стороны нагнетания при номинальном режиме работы вентилятора. На стороне всасывания уровни звуковой мощности на 3 дБ ниже уровня, приведенных в таблице.

На границах рабочего участка аэродинамические уровни звуковой мощности на 3 дБ выше уровня звуковой мощности, соответствующего номинальному режиму работы вентилятора.

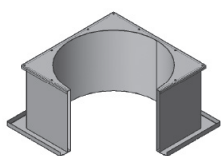
ТЕХНИЧЕСКИЕ ХАРАКТЕРИСТИКИ ВКРС 8ДУ / 9ДУ

Вентилятор (сокращённое обозначение)	Кол-во лопаток рабочего колеса	Номер кривой на диаграмме	Характеристики электродвигателя				Характеристики вентилятора при $\rho = 1.2 \text{ кг/м}^3 (20^\circ\text{C})$		Масса вентилятора, кг
			Скорость вращения, об/мин.	Номинальная мощность, кВт	Номинальный ток при 380В (50 Гц), А	Тип электродвигателя *	Производительность Q max, тыс. м ³ /ч		
ВКРС №8ДУ	Z = 6	1	1000	4,0	9,8	112MB6	22,5	225	
		3	1500	11,0	22,5	132M4	33,0	235	
	Z = 9	2	1000	5,5	12,9	132S6	26,0	233	
		4	1500	18,5	36,3	160M4	40,5	320	
ВКРС №9ДУ	Z = 6	1	750	3,0	7,8	112MB8	22,0	238	
		3	1000	7,5	17,2	132M6	31,0	246	
		5	1500	22,0	43,2	180S4	45,0	346	
	Z = 9	2	750	4,0	10,3	132S8	27,0	258	
		4	1000	11,0	24,5	160S6	38,0	315	
		6	1500	30,0	57,6	180M4	55,0	375	

АЭРОДИНАМИЧЕСКИЕ ХАРАКТЕРИСТИКИ ВКРС 8ДУ / 9ДУ



Аксессуары и комплектующие



Стакан монтажный СТМ, стр. 247



Поддон, стр. 251

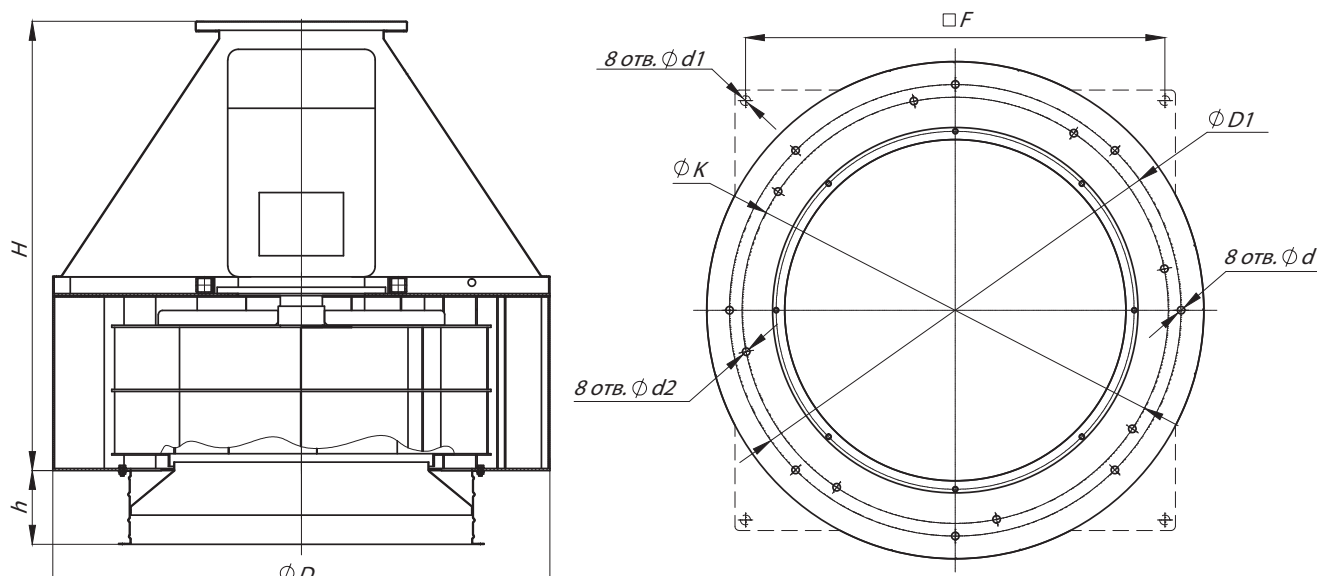


Клапан к стакану монтажному СТМ, стр. 253



Щит (шкаф) управления типа ЩУВ, стр. 254

ГАБАРИТНЫЕ И ПРИСОЕДИНИТЕЛЬНЫЕ РАЗМЕРЫ ВКРС 8ДУ / 9ДУ



Конструкторский отдел оставляет за собой право для улучшения качества выпускаемой продукции вносить изменения размеров и комплектации без уведомления.

ГАБАРИТНО-ПРИСОЕДИНИТЕЛЬНЫЕ РАЗМЕРЫ ВКРС 8ДУ / 9ДУ

Типоразмер вентилятора	D, мм	D1, мм	F, мм	H, мм	K, мм	d, мм	d1, мм	d2, мм	h, мм
ВКРС №8ДУ	1154	1072	-	1140	-	16	-	-	-
ВКРС №9ДУ	1180	1072	-	1066	-	16	-	-	175

АКУСТИЧЕСКИЕ ХАРАКТЕРИСТИКИ ВКРС 8ДУ / 9ДУ

Типоразмер вентилятора	n, мин-1	Значение Lp1, дБ в октавных полосах f, Гц							LpA, дБА
		125	250	500	1000	2000	4000	8000	
ВКРС №8ДУ	1000	91	99	92	90	88	80	71	96
ВКРС №9ДУ	750	94	90	88	85	80	73	64	90

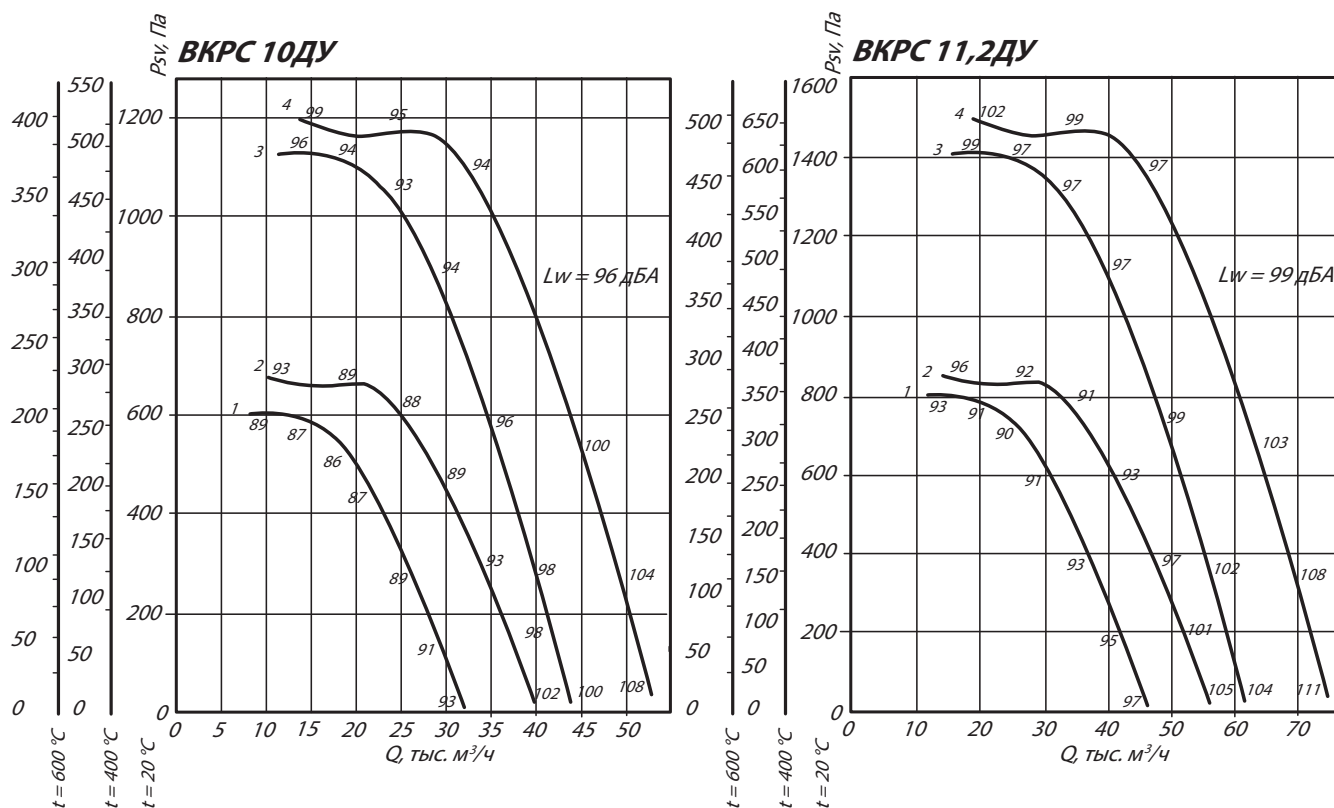
Акустические характеристики измерены со стороны нагнетания при номинальном режиме работы вентилятора. На стороне всасывания уровни звуковой мощности на 3 дБ ниже уровня, приведенных в таблице.

На границах рабочего участка аэродинамические уровни звуковой мощности на 3 дБ выше уровня звуковой мощности, соответствующего номинальному режиму работы вентилятора.

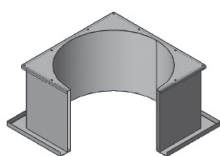
ТЕХНИЧЕСКИЕ ХАРАКТЕРИСТИКИ ВКРС 10ДУ / 11,2ДУ

Вентилятор (сокращённое обозначение)	Кол-во лопаток рабочего колеса	Номер кривой на диаграмме	Характеристики электродвигателя				Характеристики вентилятора при $\rho = 1.2 \text{ кг/м}^3$ (20°C)		Масса вентилятора, кг
			Скорость вращения, об/мин.	Номинальная мощность, кВт	Номинальный ток при 380В (50 Гц), А	Тип электродвигателя *	Производительность Q max, тыс. м ³ /ч		
ВКРС №10ДУ	Z = 6	1	750	5,5	13,6	132M8	31,0		296
		3	1000	11,0	24,5	160S8	43,0		335
	Z = 9	2	750	7,5	17,8	160S8	39,0		339
		4	1000	15,0	31,6	160M6	52,5		370
ВКРС №11,2ДУ	Z = 6	1	750	11,0	25,5	160M8	42,5		405
		3	1000	18,5	38,6	180M6	60,0		412
	Z = 9	2	750	15,0	34,1	180M8	55,0		420
		4	1000	30,0	59,3	200L6	71,0		470

АЭРОДИНАМИЧЕСКИЕ ХАРАКТЕРИСТИКИ ВКРС 10ДУ / 11,2ДУ



Аксессуары и комплектующие



Стакан монтажный СТМ, стр. 247



Поддон, стр. 251

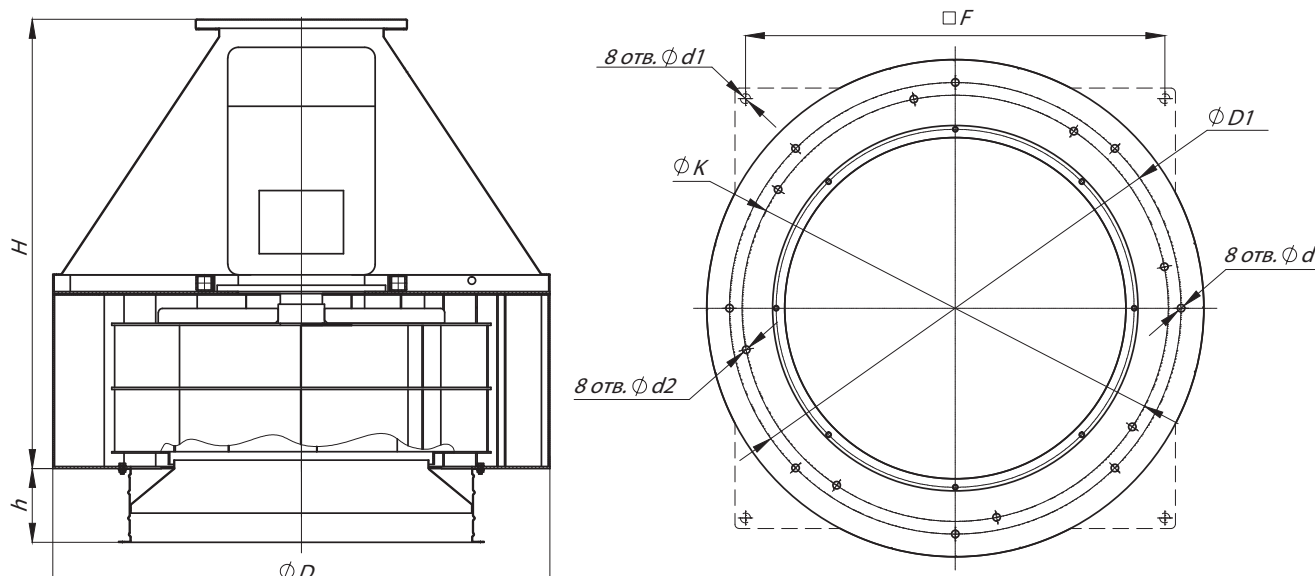


Клапан к стакану монтажному СТМ, стр. 253



Щит (шкаф) управления типа ЩУВ, стр. 254

ГАБАРИТНЫЕ И ПРИСОЕДИНИТЕЛЬНЫЕ РАЗМЕРЫ ВКРС 10ДУ / 11,2ДУ



Конструкторский отдел оставляет за собой право для улучшения качества выпускаемой продукции вносить изменения размеров и комплектации без уведомления.

ГАБАРИТНО-ПРИСОЕДИНИТЕЛЬНЫЕ РАЗМЕРЫ ВКРС 10ДУ / 11,2ДУ

Типоразмер вентилятора	D, мм	D1, мм	F, мм	H, мм	K, мм	d, мм	d1, мм	d2, мм	h, мм
ВКРС №10ДУ	1400	1272	-	1185	-	16	-	-	265
ВКРС №11,2ДУ	1500	1272	-	1385	-	16	-	-	265

АКУСТИЧЕСКИЕ ХАРАКТЕРИСТИКИ ВКРС 10ДУ / 11,2ДУ

Типоразмер вентилятора	n, мин-1	Значение Lp1, дБ в октавных полосах f, Гц							LpA, дБА
		125	250	500	1000	2000	4000	8000	
ВКРС №10ДУ	1000	95	100	96	94	91	86	79	99
ВКРС №11,2ДУ	1000	96	101	97	95	92	87	80	100

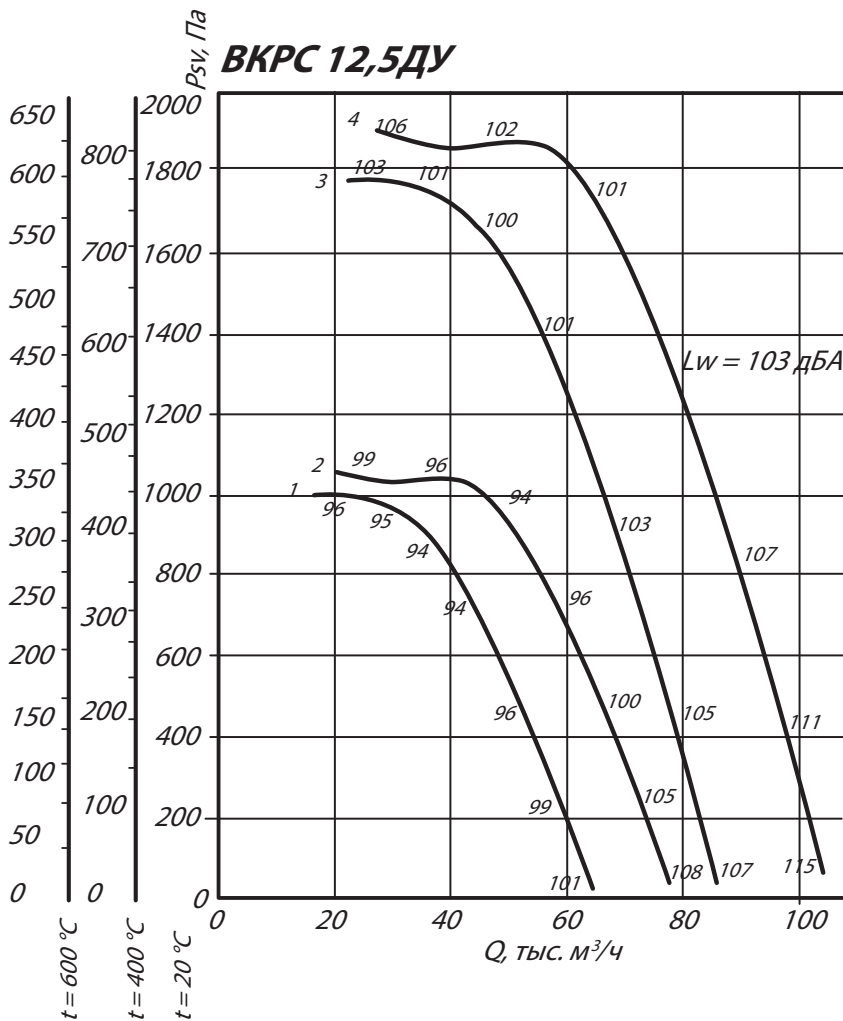
Акустические характеристики измерены со стороны нагнетания при номинальном режиме работы вентилятора. На стороне всасывания уровни звуковой мощности на 3 дБ ниже уровня, приведенных в таблице.

На границах рабочего участка аэродинамические уровни звуковой мощности на 3 дБ выше уровня звуковой мощности, соответствующего номинальному режиму работы вентилятора.

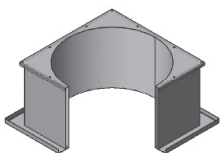
ТЕХНИЧЕСКИЕ ХАРАКТЕРИСТИКИ ВКРС 12,5ДУ

Вентилятор (сокращённое обозначение)	Кол-во лопаток рабочего колеса	Номер кривой на диаграмме	Характеристики электродвигателя				Характеристики вентилятора при $\rho = 1.2 \text{ кг/м}^3 (20^\circ\text{C})$	Масса вентилятора, кг
			Скорость вращения, об/мин.	Номинальная мощность, кВт	Номинальный ток при 380В (50 Гц), А	Тип электродвигателя *		
ВКРС №12,5ДУ	Z = 6	1	750	15,0	34,1	180M8	61,0	670
		3	1000	37,0	71,0	225M6	84,0	855
	Z = 9	2	750	22,0	49,0	200L8	75,0	730
		4	1000	45,0	86,0	250S6	102,0	966

АЭРОДИНАМИЧЕСКИЕ ХАРАКТЕРИСТИКИ ВКРС 12,5ДУ



Аксессуары и комплектующие



Стакан монтажный СТМ, стр. 247



Поддон, стр. 251

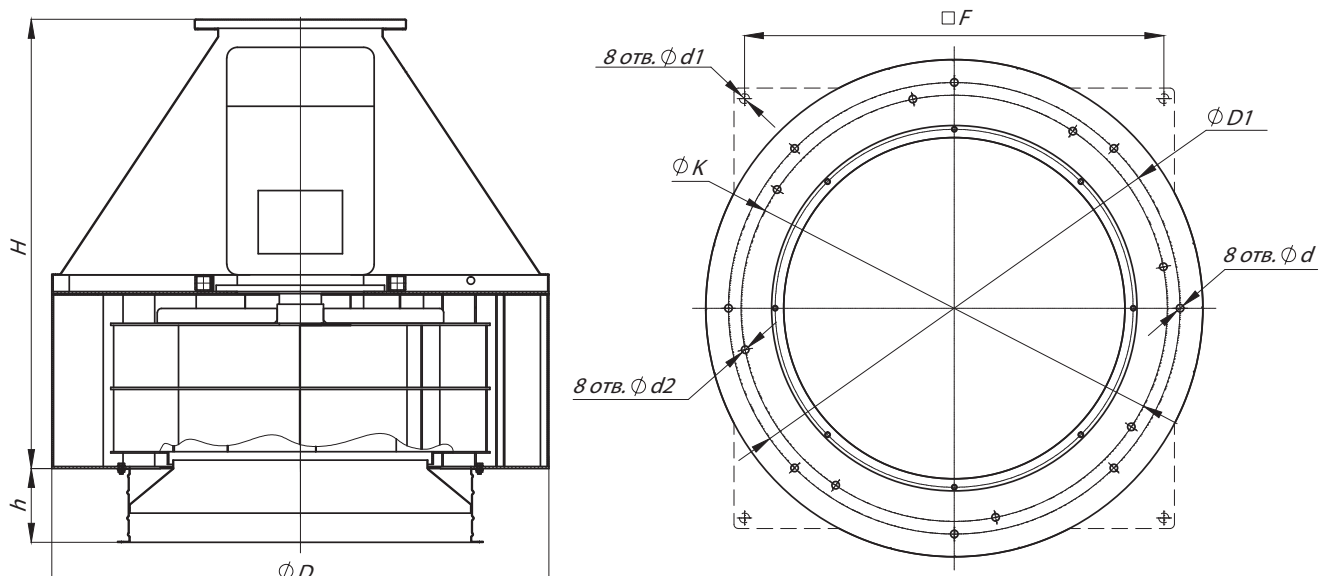


Клапан к стакану монтажному СТМ, стр. 253



Щит (шкаф) управления типа ЩУВ, стр. 254

ГАБАРИТНЫЕ И ПРИСОЕДИНИТЕЛЬНЫЕ РАЗМЕРЫ ВКРС 12,5ДУ



Конструкторский отдел оставляет за собой право для улучшения качества выпускаемой продукции вносить изменения размеров и комплектации без уведомления.

ГАБАРИТНО-ПРИСОЕДИНИТЕЛЬНЫЕ РАЗМЕРЫ ВКРС 12,5ДУ

Типоразмер вентилятора	D, мм	D1, мм	F, мм	H, мм	K, мм	d, мм	d1, мм	d2, мм	h, мм
ВКРС №12,5ДУ	1650	1522	1110	1456	-	16	18	-	325

АКУСТИЧЕСКИЕ ХАРАКТЕРИСТИКИ ВКРС 12,5ДУ

Типоразмер вентилятора	n, мин-1	Значение Lp1, дБ в октавных полосах f, Гц							LpA, дБА
		125	250	500	1000	2000	4000	8000	
ВКРС №12,5ДУ	750	101	97	95	92	87	80	71	97

Акустические характеристики измерены со стороны нагнетания при номинальном режиме работы вентилятора. На стороне всасывания уровни звуковой мощности на 3 дБ ниже уровня, приведенных в таблице.

На границах рабочего участка аэродинамические уровни звуковой мощности на 3 дБ выше уровня звуковой мощности, соответствующего номинальному режиму работы вентилятора.