



**Компактный осевой
вентилятор низкого
давления YWF**

YWF S(B) - компактные осевые вентиляторы низкого давления.

Общие сведения

- Производство Sanmu (Китай);
- Одно- или трехфазный двигатель с внешним ротором;
- Три варианта исполнения корпуса:
 - с защитной решеткой (S);
 - с защитной решеткой и монтажной панелью (B);
- Только общепромышленное исполнение;
- Рабочее напряжение:
 - однофазные 1 ~ 230В;
 - трехфазные 1 ~ 400В.
- Направление потока воздуха:
 - S – от рабочего колеса на решетку;
 - B – от решетки на рабочее колесо.
- Класс защиты двигателя – IP44.



Назначение

- Системы вентиляции производственных, общественных и жилых зданий;
- Холодильная техника;
- Другие технологические установки.

Преимущества

- Встроенная термозащита предотвращает двигатель от перегрева;
- Подшипники ротора не требуют обслуживания;
- Лопатки, решётка и ротор защищены чёрным лаковым покрытием.

Условное обозначение вентилятора осевого низкого давления (пример):

YWF 4 E 250-Z

Марка вентилятора

Кол-во полюсов двигателя

Вариант исполнения по типу корпуса

Диаметр рабочего колеса в мм

Рабочее напряжение (E-220В, D-380В)

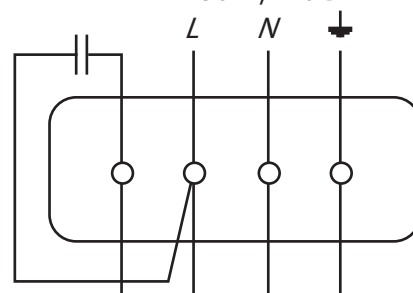
Условия эксплуатации

- Температура перемещаемой среды от -30 °С до +60 °С.

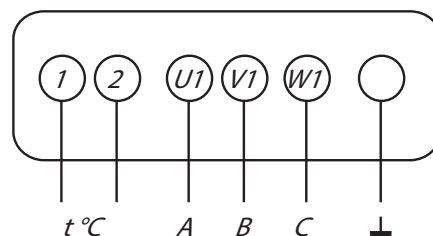
Электрическая схема подключения

Схема А

1NPE ~ 50 Гц 220 В



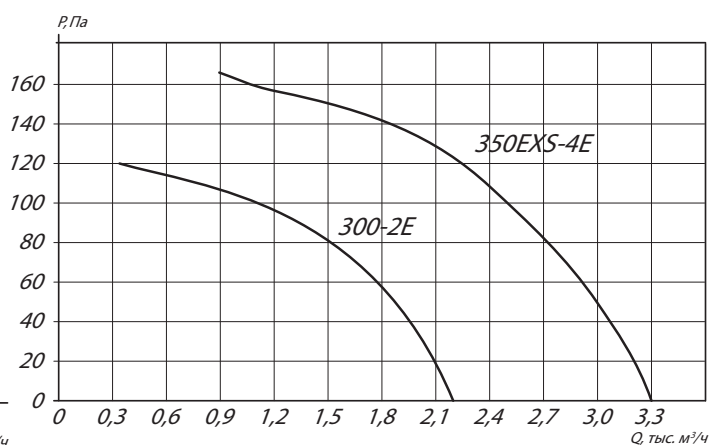
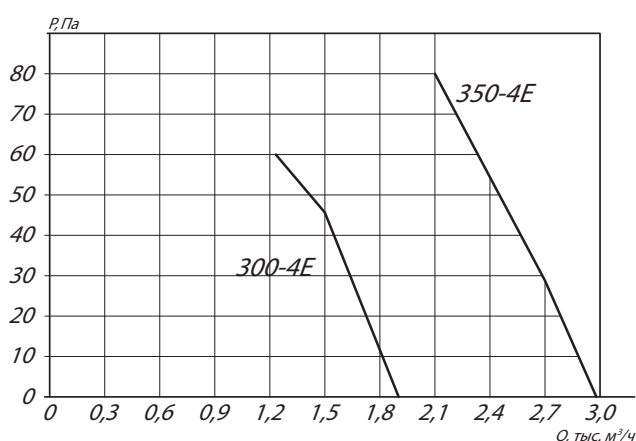
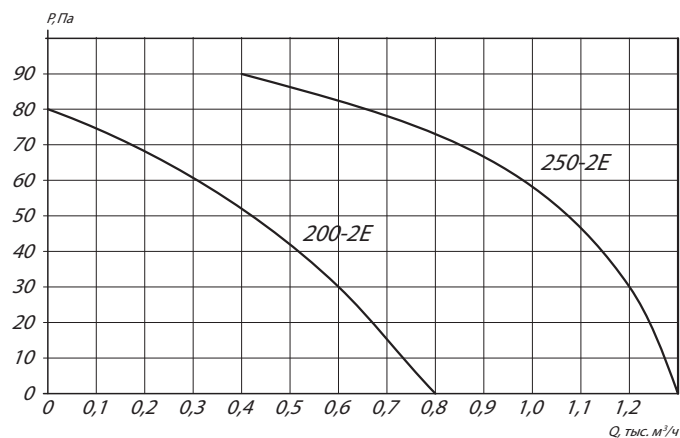
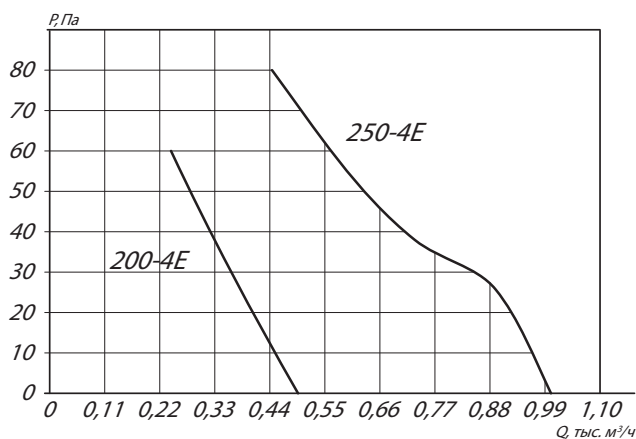
3PE ~ 50 Гц 380 В



ТЕХНИЧЕСКИЕ ХАРАКТЕРИСТИКИ YWF

Марка вентилятора	Напряжение, В / частота, Гц	Фазность	Мощность, кВт	Ток, А	Частота вращения, об/мин	Максимальный расход воздуха м ³ /ч	Конденсатор, мкФ	Звуковое давление на расстоянии 1 м, дБ(А)	Максимальная температура перемещаемой среды, С°	Вес, кг	Схема электрического подключения
YWF2E-200 S/B	230 / 50	1	0,05	0,25	2500	790	2	52	60	2,5	A
YWF(K)4E200-Z (ZF, ZT)	230 / 50	1	0,03	0,12	1460	490	1	48	75	1,9	A
YWF2E-250 S/B	230 / 50	1	0,11	0,5	2400	1300	4	60	60	3	A
YWF(K)4E250-Z (ZF, ZT)	230 / 50	1	0,05	0,22	1380	1000	1,5	50	75	2,5	A
YWF2E-300 S/B	230 / 50	1	0,14	0,65	2500	2200	4	60	60	3,4	A
YWF(K)4E300-Z (ZF, ZT)	230 / 50	1	0,09	0,38	1370	1900	3	55	65	3,2	A
YWF2E-350EX S/B	230 / 50	1	0,18	0,8	1380	3280	6	60	60	5,5	A
YWF(K)4E350-Z (ZF, ZT)	230 / 50	1	0,14	0,68	1370	2980	4	62	65	4,7	A

АЭРОДИНАМИЧЕСКИЕ ХАРАКТЕРИСТИКИ YWF



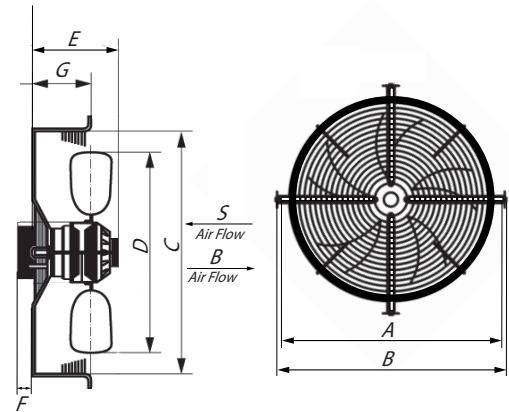
Аксессуары и комплектующие



Регулятор скорости, стр. 310

ГАБАРИТНЫЕ И ПРИСОЕДИНИТЕЛЬНЫЕ РАЗМЕРЫ YWF В ИСПОЛНЕНИИ Z(S)

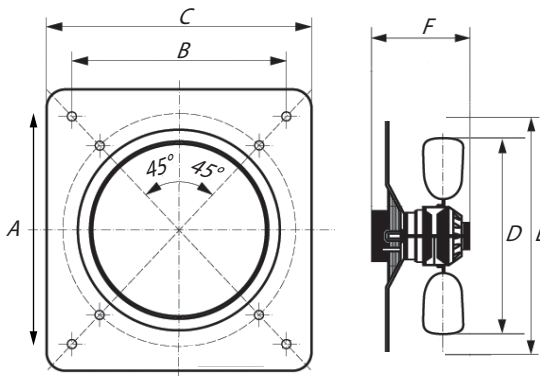
Марка вентилятора	A, мм	B, мм	C, мм	D, мм	E, мм	F, мм
YWF(K)4E200-Z (YWF2E-200 S)	132	195	220	250	50	7
YWF(K)4E250-Z (YWF2E-250 S)	132	250	282	320	75	7
YWF(K)4E300-Z (YWF2E-300 S)	138	300	322	360	80	7
YWF(K)4E350-Z (YWF2E-350EX S)	158	350	375	422	80	9



Конструкторский отдел оставляет за собой право для улучшения качества выпускаемой продукции вносить изменения размеров и комплектации без уведомления.

Общеобменная вентиляция

ГАБАРИТНО-ПРИСОЕДИНИТЕЛЬНЫЕ РАЗМЕРЫ YWF В ИСПОЛНЕНИИ ZF(B)



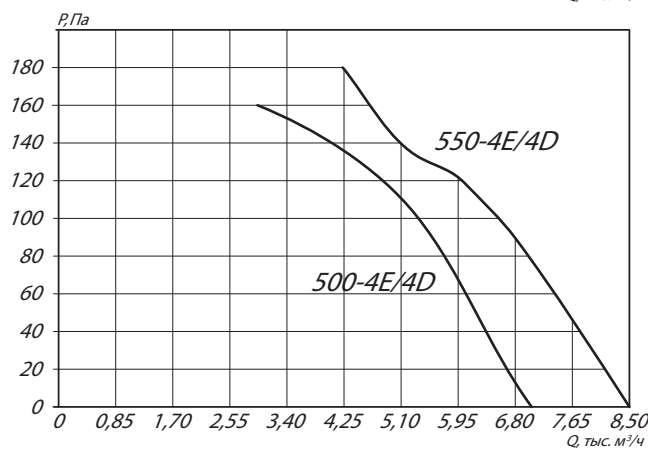
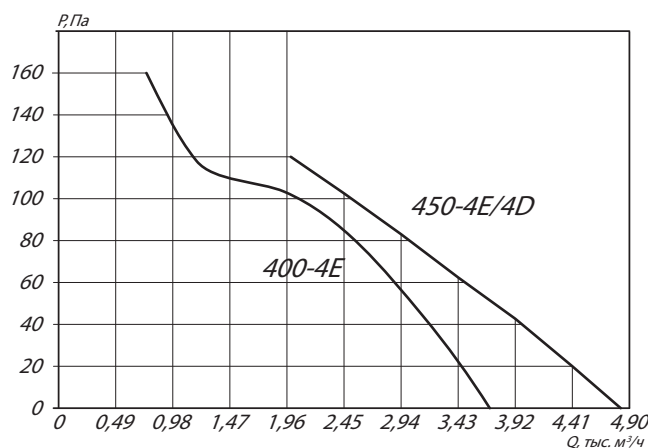
Марка вентилятора	A, мм	B, мм	C, мм	D, мм	E, мм
YWF(K)4E200-ZF (YWF2E-200 B)	312	260	52	203	7
YWF(K)4E250-ZF (YWF2E-250 B)	370	320	55	258	7
YWF(K)4E300-ZF (YWF2E-300 B)	430	380	80	315	9
YWF(K)4E350-ZF (YWF2E-350EX B)	485	435	85	359	9

Конструкторский отдел оставляет за собой право для улучшения качества выпускаемой продукции вносить изменения размеров и комплектации без уведомления.

ТЕХНИЧЕСКИЕ ХАРАКТЕРИСТИКИ YWF

Марка вентилятора	Напряжение, В / частота, Гц	Фазность	Мощность, кВт	Ток, А	Частота вращения, об/мин	Максимальный расход воздуха м³/ч	Конденсатор, мкФ	Звуковое давление на расстоянии 1 м, дБ(А)	Максимальная температура перемещаемой среды, С°	Вес, кг	Схема электрического подключения
YWF(K)4E400-Z (ZF, ZT) (YWF4E-400 S/B)	230 / 50	1	0,18	0,81	1350	3700	6	67	65	6,1	A
YWF(K)4D450-Z (ZF, ZT) (YWF4D-450 S/B)	380 / 50	3	0,25	0,58	1400	4820	-	68	55	6,9	B
YWF(K)4E450-Z (ZF, ZT) (YWF4E-450 S/B)	230 / 50	1	0,25	1,15	1380	4800	8	71	55	6,9	A
YWF(K)4E500-Z (ZF, ZT) (YWF4E-500 S/B)	230 / 50	1	0,42	1,85	1320	6950	12	72	50	9,5	A
YWF(K)4D500-Z (ZF, ZT) (YWF4D-500 S/B)	380 / 50	3	0,45	0,93	1320	7000	-	72	50	9,5	B
YWF(K)4E550-Z (ZF, ZT) (YWF4E-550 S/B)	230 / 50	1	0,55	2,45	1310	8500	12	74	50	10,5	A
YWF(K)4D550-Z (ZF, ZT) (YWF4D-550 S/B)	380 / 50	3	0,65	1,2	1300	8500	-	74	50	10,5	B

АЭРОДИНАМИЧЕСКИЕ ХАРАКТЕРИСТИКИ YWF



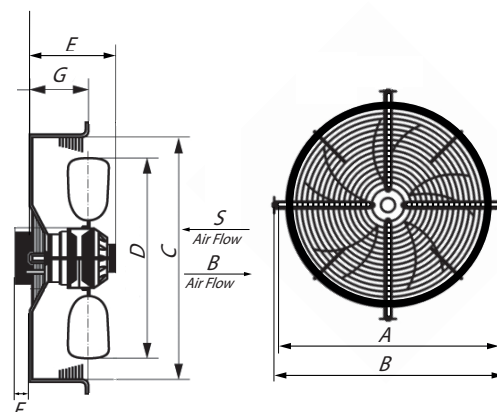
Аксессуары и комплектующие



Регулятор скорости, стр. 310

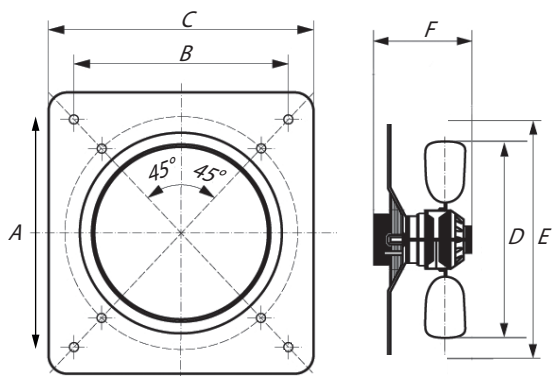
ГАБАРИТНЫЕ И ПРИСОЕДИНИТЕЛЬНЫЕ РАЗМЕРЫ YWF В ИСПОЛНЕНИИ S

Марка вентилятора	A, мм	B, мм	C, мм	D, мм	E, мм	F, мм
YWF(K)4E400-Z (YWF4E-400 S)	171	391	422	470	90	9
YWF(K)4D450-Z (YWF4D-450 S)	183	446	475	522	90	9
YWF(K)4E450-Z (YWF4E-450 S)	183	446	475	522	90	9
YWF(K)4E500-Z (YWF4E-500 S)	206	499	525	567	90	10
YWF(K)4D500-Z (YWF4D-500 S)	206	499	525	567	90	10
YWF(K)4E550-Z (YWF4E-550 S)	214	553	575	624	100	10
YWF(K)4D550-Z (YWF4D-550 S)	214	553	575	624	100	10



Конструкторский отдел оставляет за собой право для улучшения качества выпускаемой продукции вносить изменения размеров и комплектации без уведомления.

ГАБАРИТНО-ПРИСОЕДИНИТЕЛЬНЫЕ РАЗМЕРЫ YWF В ИСПОЛНЕНИИ B



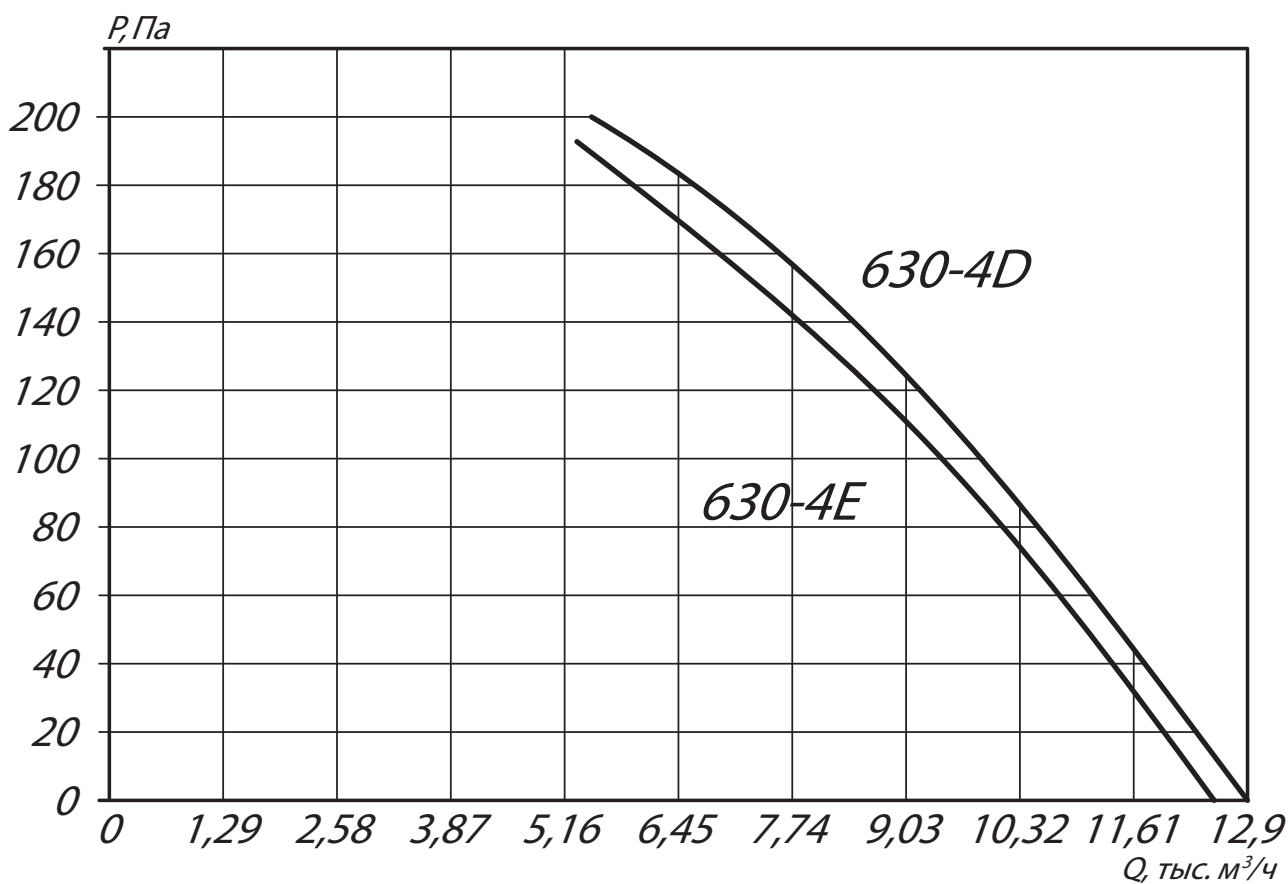
Марка вентилятора	A, мм	B, мм	C, мм	D, мм	E, мм
YWF(K)4E400-ZF (YWF4E-400 B)	540	490	100	400	9
YWF(K)4D450-ZF (YWF4D-450 B)	575	535	105	456	11
YWF(K)4E450-ZF (YWF4E-450 B)	575	535	105	456	11
YWF(K)4E500-ZF (YWF4E-500 B)	655	615	120	509	11
YWF(K)4D500-ZF (YWF4D-500 B)	655	615	120	509	11
YWF(K)4E550-ZF (YWF4E-550 B)	725	675	135	563	11
YWF(K)4D550-ZF (YWF4D-550 B)	725	675	135	563	11

Конструкторский отдел оставляет за собой право для улучшения качества выпускаемой продукции вносить изменения размеров и комплектации без уведомления.

ТЕХНИЧЕСКИЕ ХАРАКТЕРИСТИКИ YWF

Марка вентилятора	Напряжение, В / частота, Гц	Фазность	Мощность, кВт	Ток, А	Частота вращения, об/мин	Максимальный расход воздуха м³/ч	Конденсатор, мкФ	Звуковое давление на расстоянии 1м, дБ(А)	Максимальная температура перемещаемой среды, С°	Вес, кг	Схема электрического подключения
YWF(К)4E630-Z (ZF, ZT) (YWF4E-630 S/B)	230 / 50	1	0,81	3,5	1315	12500	16	78	50	15	A
YWF(К)4D630-Z (ZF, ZT) (YWF4D-630 S/B)	380 / 50	3	0,86	1,95	1315	13000	-	81	50	15	B

АЭРОДИНАМИЧЕСКИЕ ХАРАКТЕРИСТИКИ YWF



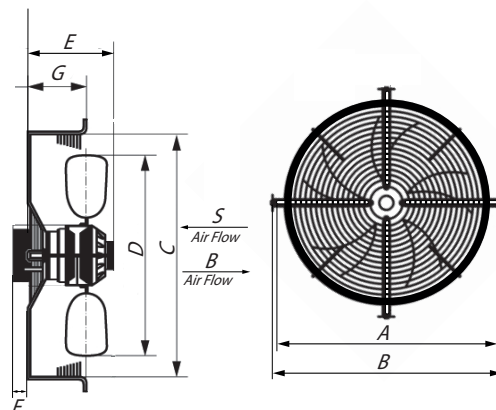
Аксессуары и комплектующие



Регулятор скорости, стр. 310

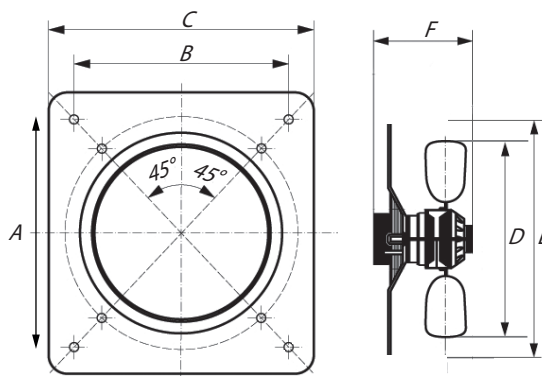
ГАБАРИТНЫЕ И ПРИСОЕДИНИТЕЛЬНЫЕ РАЗМЕРЫ YWF В ИСПОЛНЕНИИ S

Марка вентилятора	A, мм	B, мм	C, мм	D, мм	E, мм	F, мм
YWF(K)4E630-Z (YWF4E-630 S)	233	628	657	737	100	10
YWF(K)4D630-Z (YWF4D-630 S)	233	628	657	737	100	10



Конструкторский отдел оставляет за собой право для улучшения качества выпускаемой продукции вносить изменения размеров и комплектации без уведомления.

ГАБАРИТНО-ПРИСОЕДИНИТЕЛЬНЫЕ РАЗМЕРЫ YWF В ИСПОЛНЕНИИ B



Марка вентилятора	A, мм	B, мм	C, мм	D, мм	E, мм
YWF(K)4E630-ZF (YWF4E-630 B)	805	750	150	639	11
YWF(K)4D630-ZF (YWF4D-630 B)	805	750	150	639	11

Конструкторский отдел оставляет за собой право для улучшения качества выпускаемой продукции вносить изменения размеров и комплектации без уведомления.