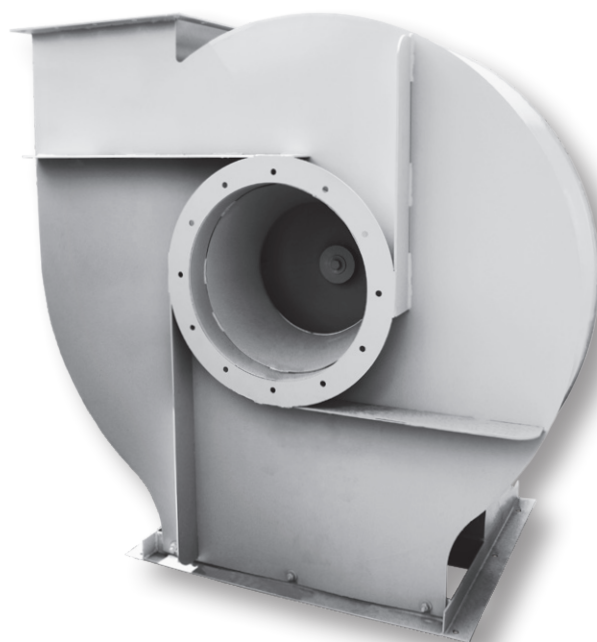


**Вентиляторы радиальные
среднего давления
ВЦ 5**



Общие сведения

- Сокращённое обозначение вентиляторов:

ВЦ 5-35	ВЦ 5-45	ВЦ 5-50
----------------	----------------	----------------

- Основные выпускаемые типоразмеры (номера):

3,55	4,0	4,25	8,0	9,0
-------------	------------	-------------	------------	------------

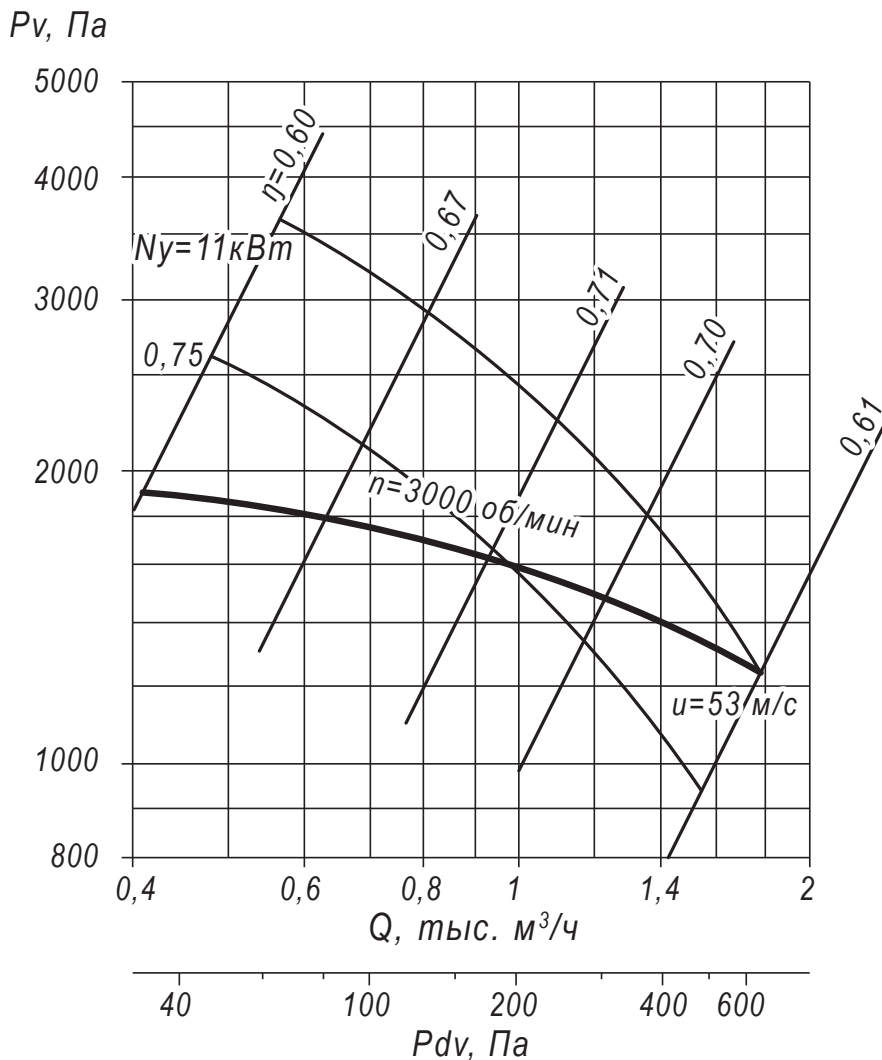
- Варианты конструктивного исполнения: исполнение 1
- Вентиляторы сертифицированы: соответствия требованиям ТР ТС № 004/2011, № 010/2011, № 020/2011
- Вентиляторы взрывозащищённого исполнения сертифицированы: соответствие требованиям ТР ТС № 012/2011;
- Варианты материального исполнения: общепромышленное, теплостойкое, коррозионностойкое, взрывозащищённое, взрывозащищённое коррозионностойкое
- Назначение: системы вентиляции, технологические установки
- Количество лопаток рабочего колеса:
ВЦ5-35 и ВЦ5-45 – 9 лопаток;
ВЦ5-50 – 10 лопаток
- Конструктивное исполнение лопаток рабочего колеса: загнутые назад
- Конструктивное исполнение корпуса: спиральный неповоротный одностороннего всасывания

ТЕХНИЧЕСКИЕ ХАРАКТЕРИСТИКИ ВЦ 5-35-3,55, исполнение 1

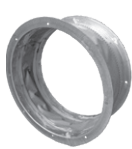
Вентилятор (сокращённое обозначение)	Конструктивное исполнение	Характеристики электродвигателя				Характеристики вентилятора при $\rho = 1.2 \text{ кг/м}^3$				Масса вентилятора, кг	Виброизоляторы		Виброизоляторы для Ех исп	
		Скорость вращения, об/мин.	Номинальная мощность, кВт	Номинальный ток при 380В (50 Гц), А	Тип электродвигателя *	Производительность Q min, тыс. м³/ч	Производительность Q max, тыс. м³/ч	Полное давление Pv min, Па	Полное давление Pv max, Па		Марка	Количество в комплекте	Марка	Количество в комплекте
ВЦ 5-35 №3,55	1	3 000	0,75	1,8	71A2	0,41	0,95	1600	1900	55	ДО-40	4	ВР 201	4
		3 000	1,10	2,6	71B2	0,41	1,8	1250	1900	57	ДО-40	4	ВР 201	4

*При изменении типа двигателя масса может меняться

АЭРОДИНАМИЧЕСКИЕ ХАРАКТЕРИСТИКИ ВЦ 5-35-3,55, исполнение 1



Аксессуары и комплектующие



Гибкие вставки, стр. 327

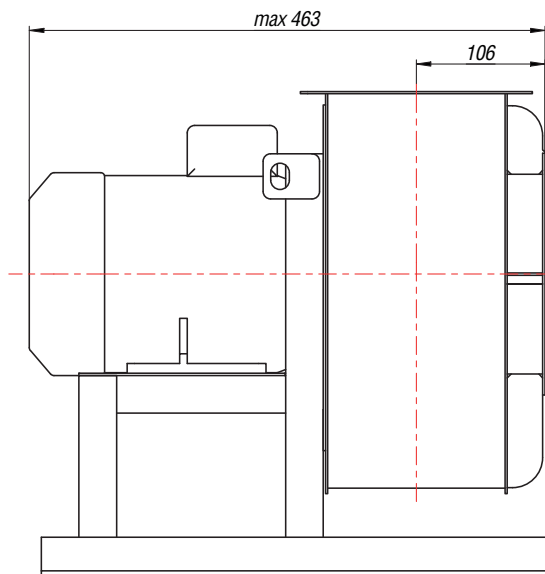
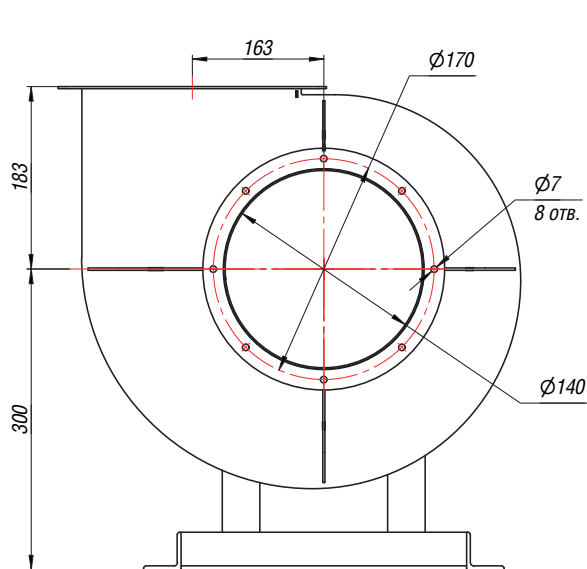


Виброизоляторы, стр. 328



Щит (шкаф) управления типа ЩУВ, стр. 330

ГАБАРИТНЫЕ И ПРИСОЕДИНИТЕЛЬНЫЕ РАЗМЕРЫ ВЦ 5-35-3,55, исполнение 1



Выходной фланец

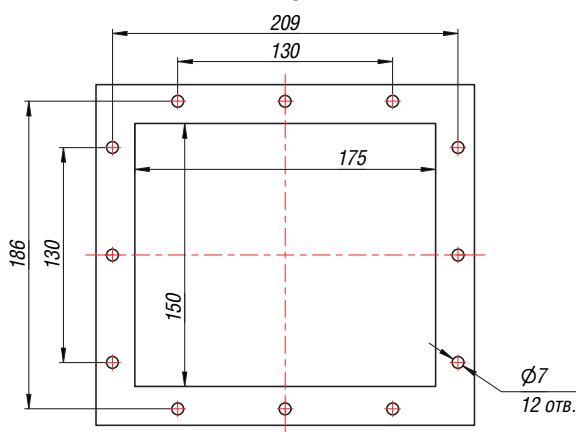
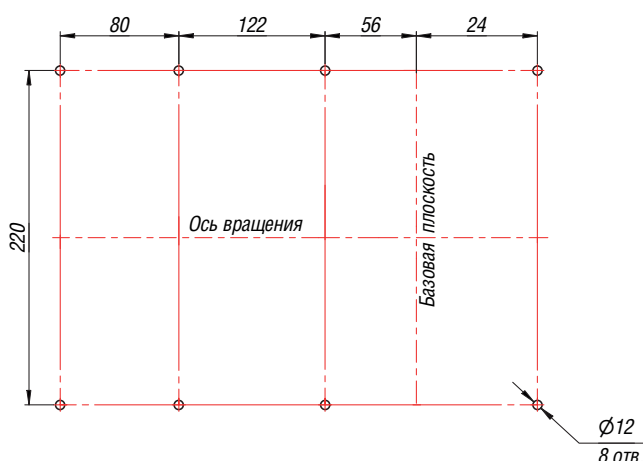


Схема расположения отверстий для крепления вентилятора



Конструкторский отдел оставляет за собой право для улучшения качества выпускаемой продукции вносить изменения размеров и комплектации без уведомления.

ГАБАРИТНО-ПРИСОЕДИНИТЕЛЬНЫЕ РАЗМЕРЫ ВЦ 5-35-3,55, исполнение 1

Вентилятор (сокращённое обозначение)	A, мм	D, мм	D1, мм	F1, мм	F2, мм	F3, мм	F4, мм	F5, мм	F6, мм	L _{max} , мм	L, мм	L1, мм	L2, мм	L3, мм	S, мм
ВЦ 5-35 №3,55	205	139	182	156	97	112	112	200	141	430	142	77	69	170	360

Вентилятор (сокращённое обозначение)	d, мм	d1, мм	d2, мм	f1, мм	f2, мм	h, мм	n _{отв.} , шт	n1 _{отв.} , шт	n2 _{отв.} , шт	n3 _{отв.} , шт	n4 _{отв.} , шт	B, мм	B1, мм	H1, мм
ВЦ 5-35 №3,55	11	8	12	112	112	251	8	6	1	1	6	577	255	586

АКУСТИЧЕСКИЕ ХАРАКТЕРИСТИКИ ВЦ 5-35-3,55, исполнение 1

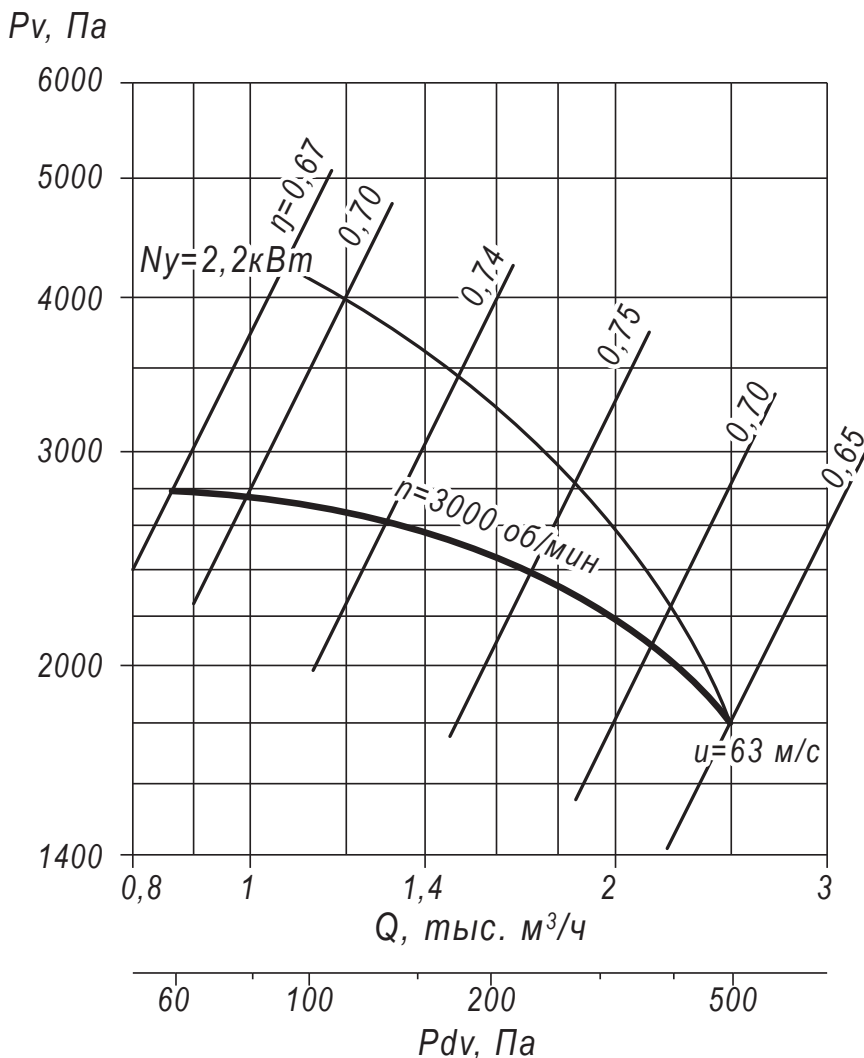
Вентилятор (сокращённое обозначение)	Конструктивное исполнение	Скорость вращения, об/мин	Значение L _{p1} , дБА в октавных полосах f, Гц								L _{pa} , дБА
			63	125	250	500	1000	2000	4000	8000	
ВР 5-35 №3,55	1	3 000	75	79	80	83	82	81	79	72	87

ТЕХНИЧЕСКИЕ ХАРАКТЕРИСТИКИ ВЦ 5-35-4, исполнение 1

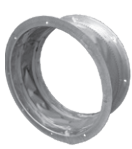
Вентилятор (сокращённое обозначение)	Конструктивное исполнение	Характеристики электродвигателя				Характеристики вентилятора при $\rho = 1.2 \text{ кг/м}^3$				Масса вентилятора, кг	Виброизоляторы		Виброизоляторы для Ex исп	
		Скорость вращения, об/мин.	Номинальная мощность, кВт	Номинальный ток при 380В (50 Гц), А	Тип электродвигателя *	Производительность Q min, тыс. м ³ /ч	Производительность Q max, тыс. м ³ /ч	Полное давление P _v min, Па	Полное давление P _v max, Па		Марка	Количество в комплекте	Марка	Количество в комплекте
ВЦ 5-35 №4	1	3 000	2,2	4,9	80В2	0,85	2,5	1800	2750	85	Д0-40	4	ВР 201	4

*При изменении типа двигателя масса может меняться

АЭРОДИНАМИЧЕСКИЕ ХАРАКТЕРИСТИКИ ВЦ 5-35-4, исполнение 1



Аксессуары и комплектующие



Гибкие вставки, стр. 327

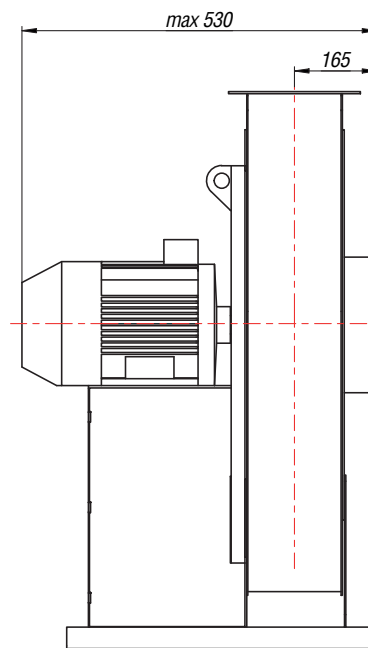
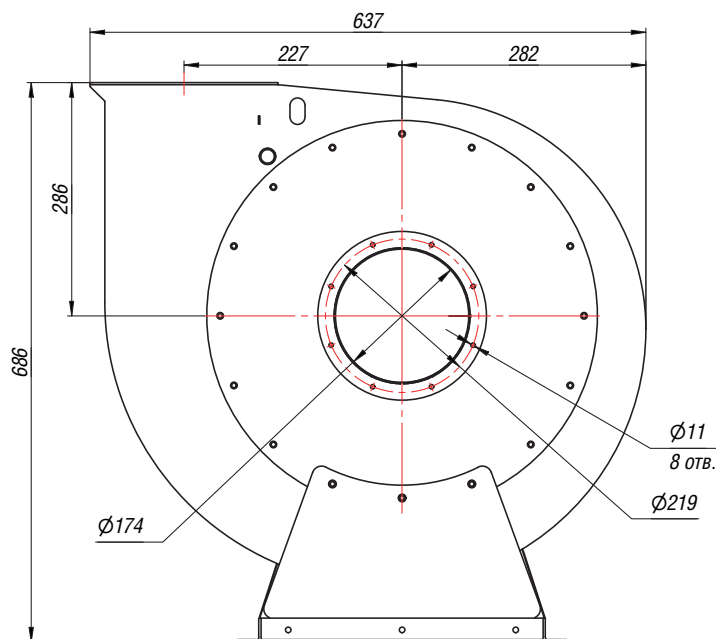


Виброизоляторы, стр. 328



Щит (шкаф) управления типа ЩУВ, стр. 330

ГАБАРИТНЫЕ И ПРИСОЕДИНИТЕЛЬНЫЕ РАЗМЕРЫ ВЦ 5-35-4, исполнение 1



Выходной фланец

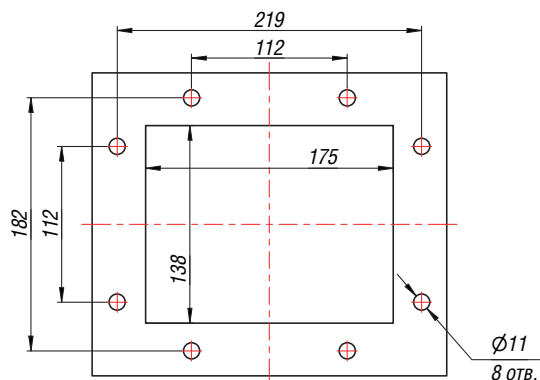
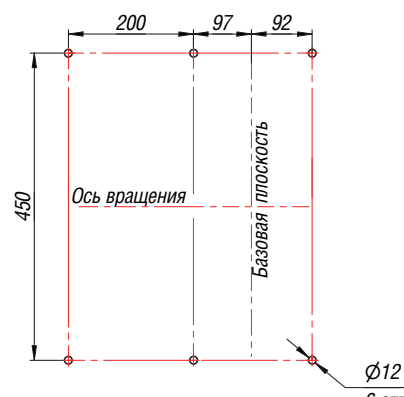


Схема расположения отверстий для крепления вентилятора



Конструкторский отдел оставляет за собой право для улучшения качества выпускаемой продукции вносить изменения размеров и комплектации без уведомления.

ГАБАРИТНО-ПРИСОЕДИНИТЕЛЬНЫЕ РАЗМЕРЫ ВЦ 5-35-4, исполнение 1

Вентилятор (сокращённое обозначение)	A, мм	D, мм	D1, мм	F1, мм	F2, мм	F3, мм	F4, мм	F5, мм	F6, мм	L _{max} , мм	L, мм	L1, мм	L2, мм	L3, мм	S, мм
ВЦ 5-35 №4	227,5	174	219	175	138	112	112	219	182	530	165	97	92	200	450

Вентилятор (сокращённое обозначение)	d, мм	d1, мм	d2, мм	f1, мм	f2, мм	h, мм	n _{отв.} , шт	n1 _{отв.} , шт	n2 _{отв.} , шт	n3 _{отв.} , шт	n4 _{отв.} , шт	B, мм	B1, мм	H1, мм
ВЦ 5-35 №4	11	11	12	112	112	286	8	6	1	1	6	637	282	686

АКУСТИЧЕСКИЕ ХАРАКТЕРИСТИКИ ВЦ 5-35-4, исполнение 1

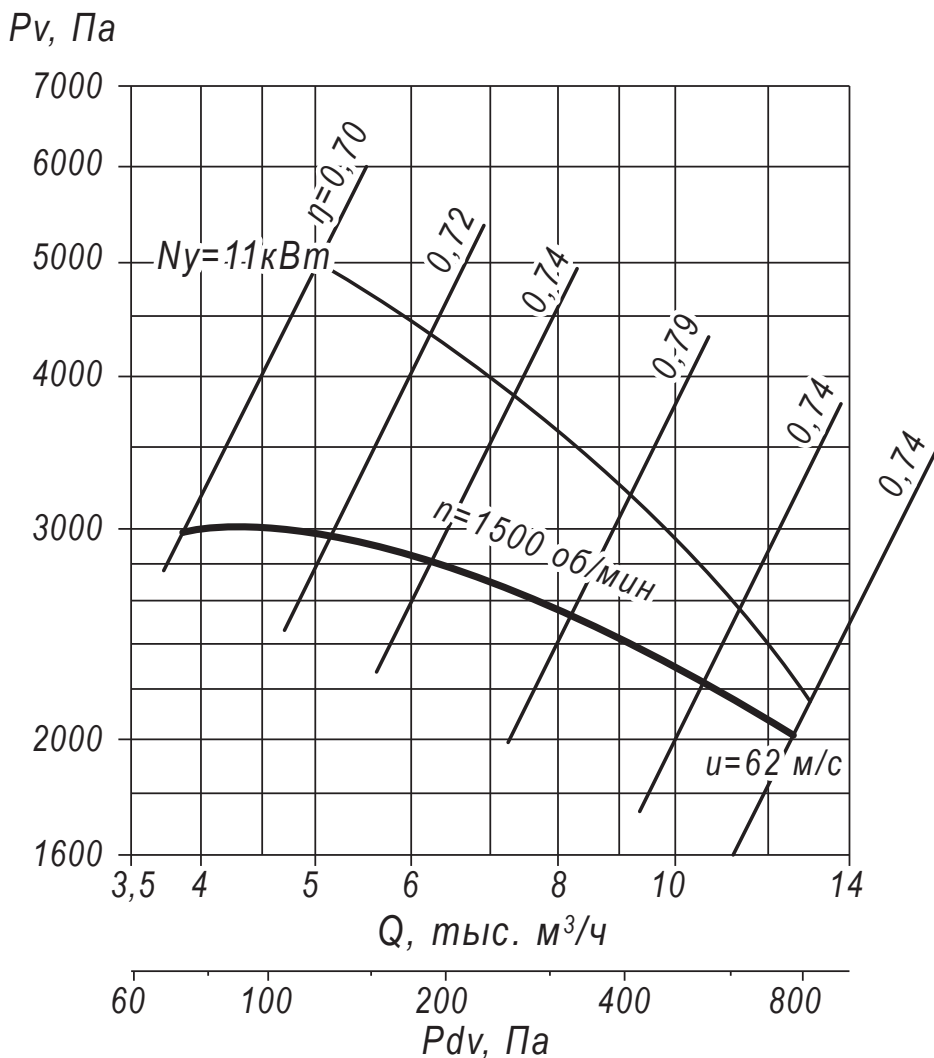
Вентилятор (сокращённое обозначение)	Конструктивное исполнение	Скорость вращения, об/мин	Значение L _{p1} , дБА в октавных полосах f, Гц								L _{pa} , дБА
			63	125	250	500	1000	2000	4000	8000	
ВР 5-35 №4	1	3 000	77	81	82	85	84	83	82	77	90

ТЕХНИЧЕСКИЕ ХАРАКТЕРИСТИКИ ВЦ 5-35-8, исполнение 1

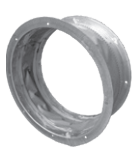
Вентилятор (сокращённое обозначение)	Конструктивное исполнение	Характеристики электродвигателя				Характеристики вентилятора при $\rho = 1.2 \text{ кг/м}^3$				Масса вентилятора, кг	Виброизоляторы		Виброизоляторы для Ex исп	
		Скорость вращения, об/мин.	Номинальная мощность, кВт	Номинальный ток при 380В (50 Гц), А	Тип электродвигателя *	Производительность $Q \text{ min}$, тыс. $\text{м}^3/\text{ч}$	Производительность $Q \text{ max}$, тыс. $\text{м}^3/\text{ч}$	Полное давление $P_v \text{ min}$, Па	Полное давление $P_v \text{ max}$, Па		Марка	Количество в комплекте	Марка	Количество в комплекте
ВЦ 5-35 №8	1	1 500	11,0	22,5	132М4	4,0	12,2	2000	3000	380	Д0-42	4	ВР 203	6

*При изменении типа двигателя масса может меняться

АЭРОДИНАМИЧЕСКИЕ ХАРАКТЕРИСТИКИ ВЦ 5-35-8, исполнение 1



Аксессуары и комплектующие



Гибкие вставки, стр. 327

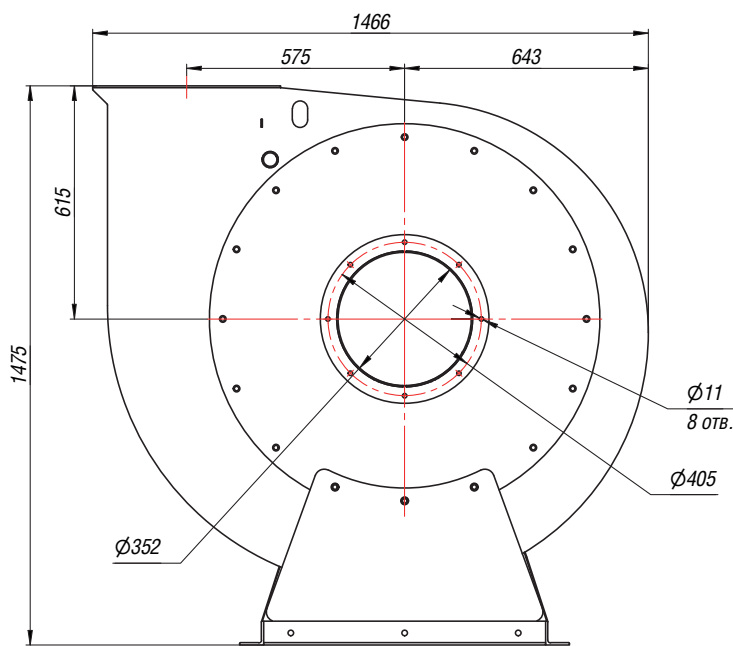


Виброизоляторы, стр. 328



Щит (шкаф) управления типа ЩУВ, стр. 330

ГАБАРИТНЫЕ И ПРИСОЕДИНИТЕЛЬНЫЕ РАЗМЕРЫ ВЦ 5-35-8, исполнение 1



Выходной фланец

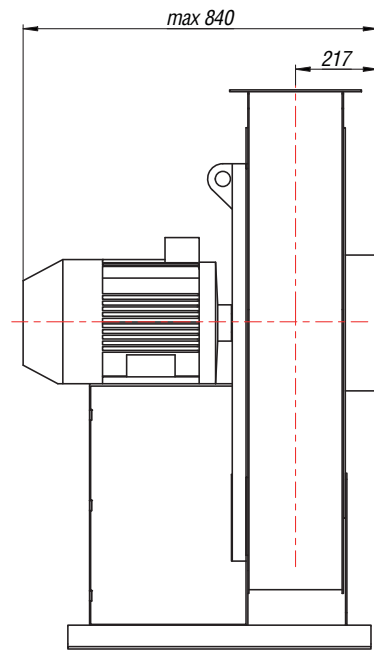
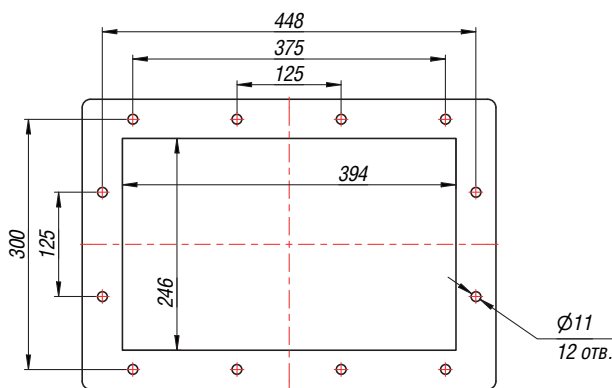
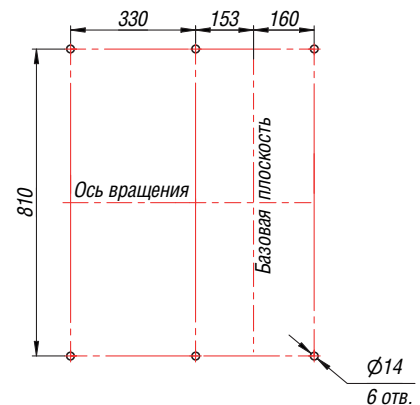


Схема расположения отверстий для крепления вентилятора



Конструкторский отдел оставляет за собой право для улучшения качества выпускаемой продукции вносить изменения размеров и комплектации без уведомления.

ГАБАРИТНО-ПРИСОЕДИНИТЕЛЬНЫЕ РАЗМЕРЫ ВЦ 5-35-8, исполнение 1

Вентилятор (сокращённое обозначение)	A, мм	D, мм	D1, мм	F1, мм	F2, мм	F3, мм	F4, мм	F5, мм	F6, мм	L _{max} , мм	L, мм	L1, мм	L2, мм	L3, мм	S, мм
ВЦ 5-35 №8	428,5	352	405	394	246	375	125	448	300	800	179	152	161	330	810

Вентилятор (сокращённое обозначение)	d, мм	d1, мм	d2, мм	f1, мм	f2, мм	h, мм	n _{отв.1} , шт	n1 _{отв.1} , шт	n2 _{отв.2} , шт	n3 _{отв.3} , шт	n4 _{отв.4} , шт	B, мм	B1, мм	H1, мм
ВЦ 5-35 №8	12	12	18	125	125	547	8	12	1	3	6	1320	590	1297

АКУСТИЧЕСКИЕ ХАРАКТЕРИСТИКИ ВЦ 5-35-8, исполнение 1

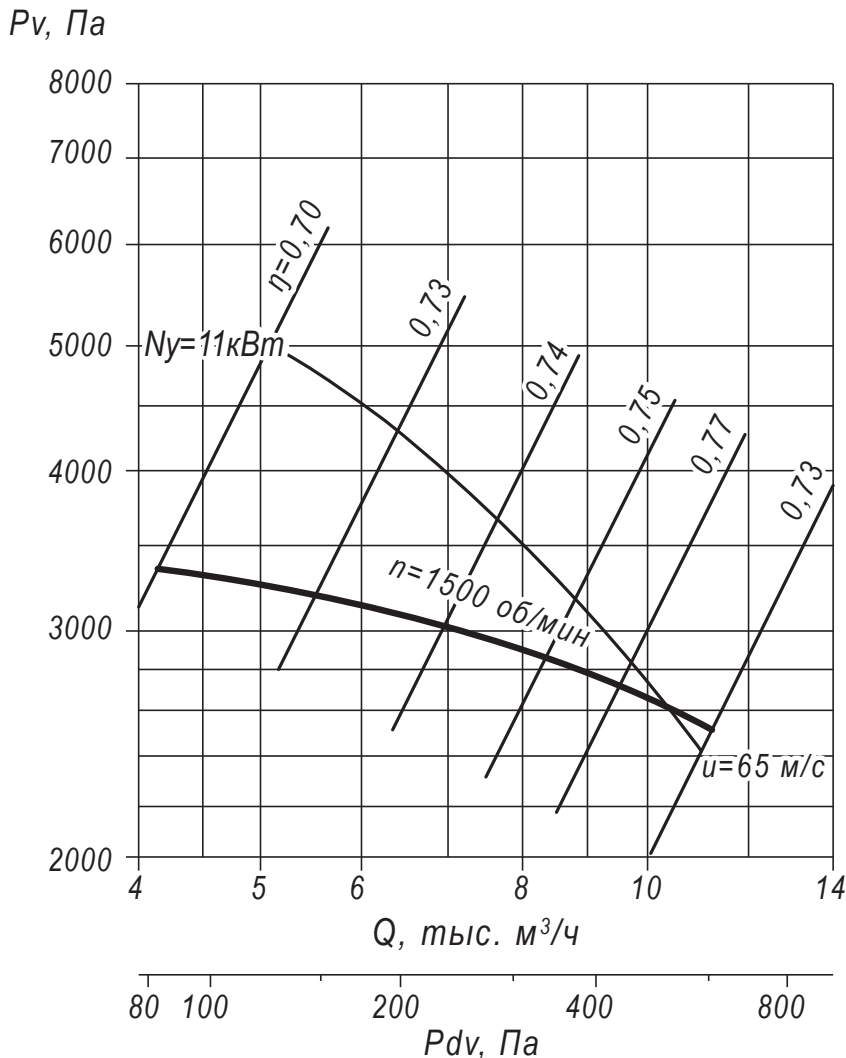
Вентилятор (сокращённое обозначение)	Конструктивное исполнение	Скорость вращения, об/мин	Значение L _{p1} , дБА в октавных полосах f, Гц								L _{pa} , дБА
			63	125	250	500	1000	2000	4000	8000	
ВР 5-35 №8	1	1 500	88	90	92	92	91	90	87	81	95

ТЕХНИЧЕСКИЕ ХАРАКТЕРИСТИКИ ВЦ 5-35-8,5, исполнение 1

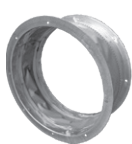
Вентилятор (сокращённое обозначение)	Конструктивное исполнение	Характеристики электродвигателя				Характеристики вентилятора при $\rho = 1.2 \text{ кг/м}^3$				Масса вентилятора, кг	Виброизоляторы		Виброизоляторы для Ex исп	
		Скорость вращения, об/мин.	Номинальная мощность, кВт	Номинальный ток при 380В (50 Гц), А	Тип электродвигателя *	Производительность Q min, тыс. м ³ /ч	Производительность Q max, тыс. м ³ /ч	Полное давление Pv min, Па	Полное давление Pv max, Па		Марка	Количество в комплекте	Марка	Количество в комплекте
ВЦ 5-35 №8,5	1	1 500	11,0	22,5	132М4	4,2	10,4	2600	3300	390	ДО-42	4	ВР 203	6

*При изменении типа двигателя масса может меняться

АЭРОДИНАМИЧЕСКИЕ ХАРАКТЕРИСТИКИ ВЦ 5-35-8,5, исполнение 1



Аксессуары и комплектующие



Гибкие вставки, стр. 327

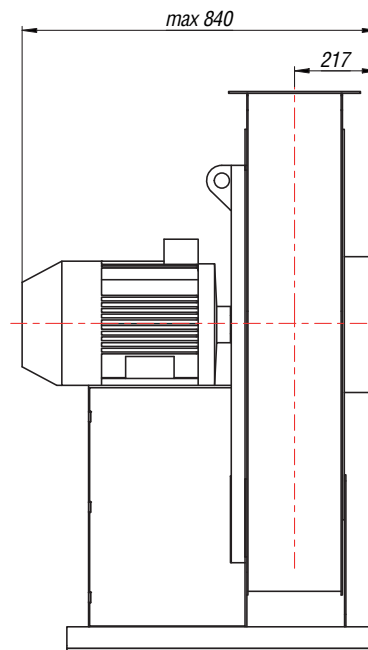
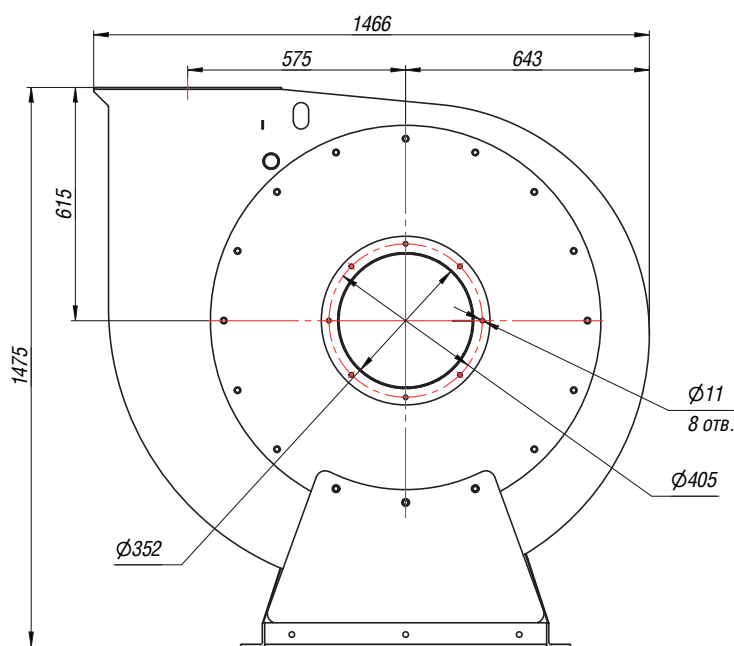


Виброизоляторы, стр. 328



Щит (шкаф) управления типа ЩУВ, стр. 330

ГАБАРИТНЫЕ И ПРИСОЕДИНИТЕЛЬНЫЕ РАЗМЕРЫ ВЦ 5-35-8,5, исполнение 1



Выходной фланец

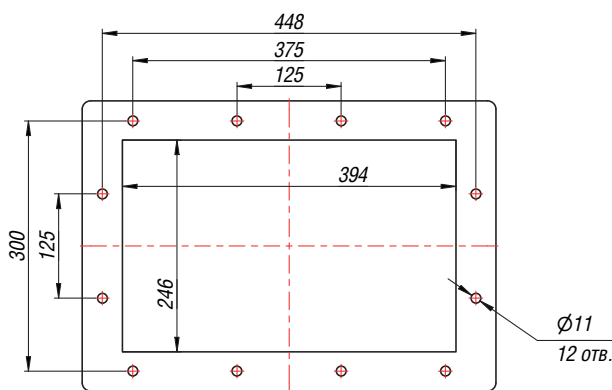
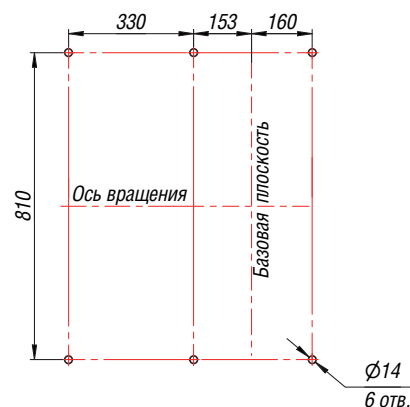


Схема расположения отверстий для крепления вентилятора



Конструкторский отдел оставляет за собой право для улучшения качества выпускаемой продукции вносить изменения размеров и комплектации без уведомления.

ГАБАРИТНО-ПРИСОЕДИНИТЕЛЬНЫЕ РАЗМЕРЫ ВЦ 5-35-8,5, исполнение 1

Вентилятор (сокращённое обозначение)	A, мм	D, мм	D1, мм	F1, мм	F2, мм	F3, мм	F4, мм	F5, мм	F6, мм	L _{max} , мм	L, мм	L1, мм	L2, мм	L3, мм	S, мм
ВЦ 5-35 №8,5	575	352	405	394	246	375	250	448	300	900	217	153	160	300	810
Вентилятор (сокращённое обозначение)	d, мм	d1, мм	d2, мм	f1, мм	f2, мм	h, мм	n _{отв.1} , шт	n1 _{отв.1} , шт	n2 _{отв.2} , шт	n3 _{отв.3} , шт	n4 _{отв.4} , шт	B, мм	B1, мм	H1, мм	
ВЦ 5-35 №8,5	11,5	11,5	14	125	125	615	8	12	1	3	6	1466	643	1475	

АКУСТИЧЕСКИЕ ХАРАКТЕРИСТИКИ ВЦ 5-35-8,5, исполнение 1

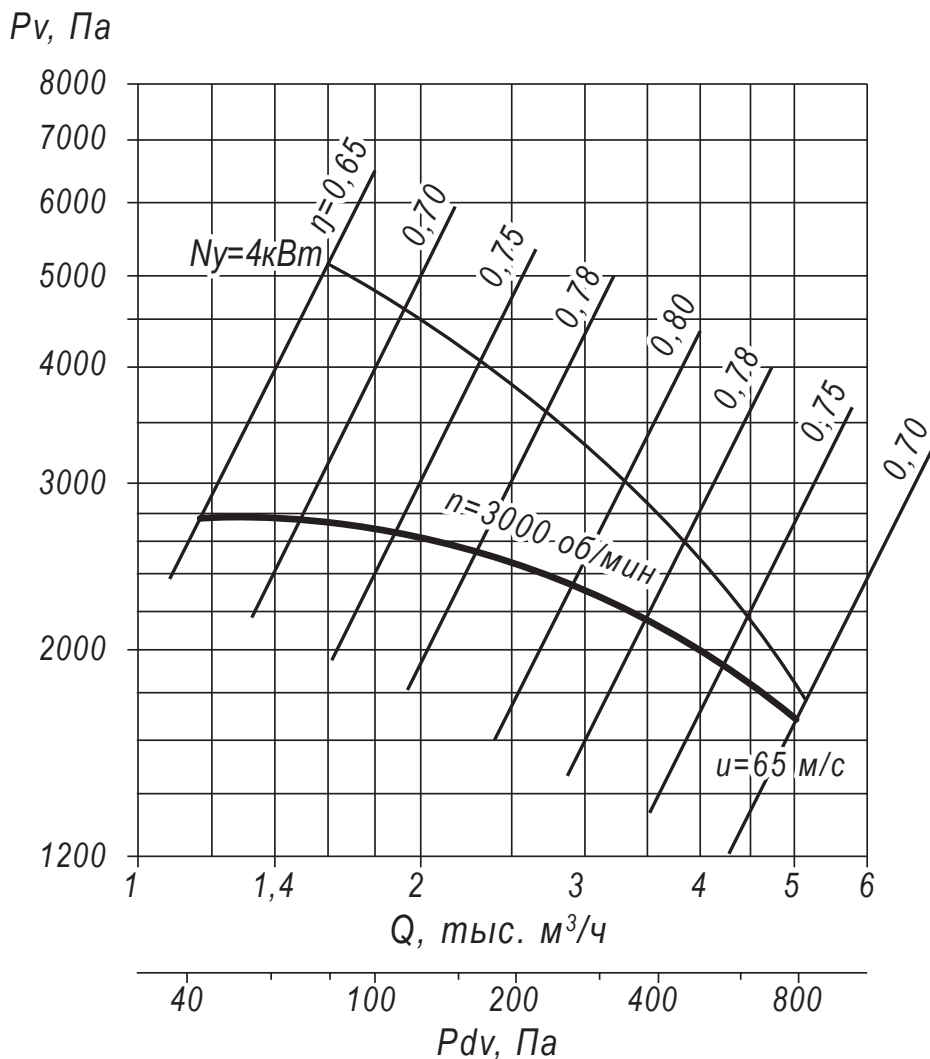
Вентилятор (сокращённое обозначение)	Конструктивное исполнение	Скорость вращения, об/мин	Значение L _{p1} , дБА в октавных полосах f, Гц								L _{pa} , дБА
			63	125	250	500	1000	2000	4000	8000	
ВР 5-35 №8,5	1	1500	89	91	93	93	92	91	88	82	96

ТЕХНИЧЕСКИЕ ХАРАКТЕРИСТИКИ ВЦ 5-45-4,25, исполнение 1

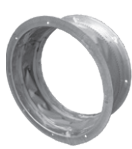
Вентилятор (сокращённое обозначение)	Конструктивное исполнение	Характеристики электродвигателя				Характеристики вентилятора при $\rho = 1.2 \text{ кг/м}^3$				Масса вентилятора, кг	Виброизоляторы		Виброизоляторы для Ех исп	
		Скорость вращения, об/мин.	Номинальная мощность, кВт	Номинальный ток при 380В (50 Гц), А	Тип электродвигателя *	Производительность Q min, тыс. м ³ /ч	Производительность Q max, тыс. м ³ /ч	Полное давление P _v min, Па	Полное давление P _v max, Па		Марка	Количество в комплекте	Марка	Количество в комплекте
ВЦ 5-45 №4,25	1	3 000	4,0	8,2	100S2	1,2	5,0	1700	2700	125	Д0-41	4	ВР 202	6

*При изменении типа двигателя масса может меняться

АЭРОДИНАМИЧЕСКИЕ ХАРАКТЕРИСТИКИ ВЦ 5-45-4,25, исполнение 1



Аксессуары и комплектующие



Гибкие вставки, стр. 327

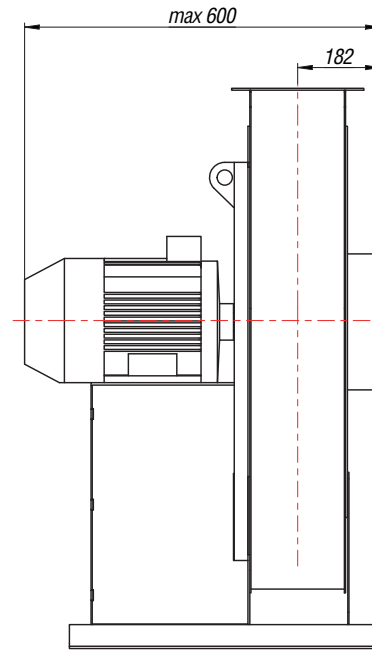
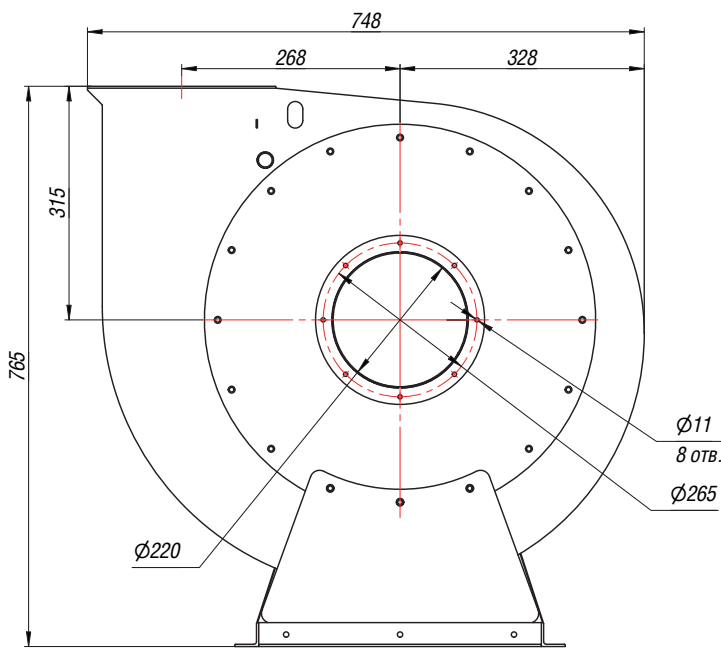


Виброизоляторы, стр. 328



Щит (шкаф) управления типа ЩУВ, стр. 330

ГАБАРИТНЫЕ И ПРИСОЕДИНИТЕЛЬНЫЕ РАЗМЕРЫ ВЦ 5-45-4,25, исполнение 1



Выходной фланец

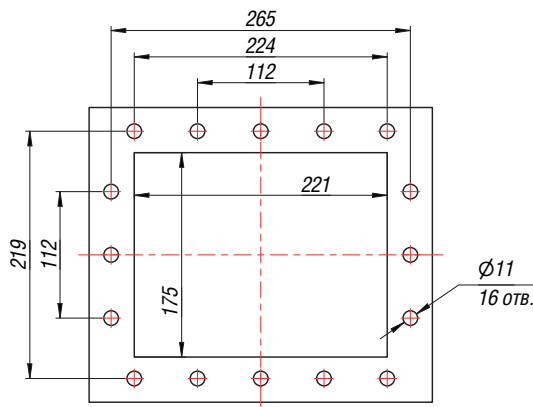
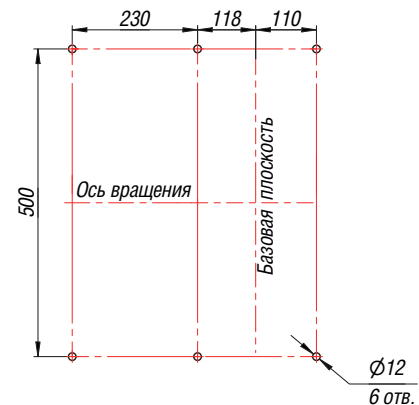


Схема расположения отверстий для крепления вентилятора



Конструкторский отдел оставляет за собой право для улучшения качества выпускаемой продукции вносить изменения размеров и комплектации без уведомления.

ГАБАРИТНО-ПРИСОЕДИНИТЕЛЬНЫЕ РАЗМЕРЫ ВЦ 5-45-4,25, исполнение 1

Вентилятор (сокращённое обозначение)	A, мм	D, мм	D1, мм	F1, мм	F2, мм	F3, мм	F4, мм	F5, мм	F6, мм	L _{max} , мм	L, мм	L1, мм	L2, мм	L3, мм	S, мм
ВЦ 5-45 №4,25	268	220	265	221	175	224	112	265	219	600	181	118	110	230	500

Вентилятор (сокращённое обозначение)	d, мм	d1, мм	d2, мм	f1, мм	f2, мм	h, мм	n _{отв.} , шт	n1 _{отв.} , шт	n2 _{отв.} , шт	n3 _{отв.} , шт	n4 _{отв.} , шт	B, мм	B1, мм	H1, мм
ВЦ 5-45 №4,25	13	8	12	56	56	315	8	16	2	4	6	748	328	765

АКУСТИЧЕСКИЕ ХАРАКТЕРИСТИКИ ВЦ 5-45-4,25, исполнение 1

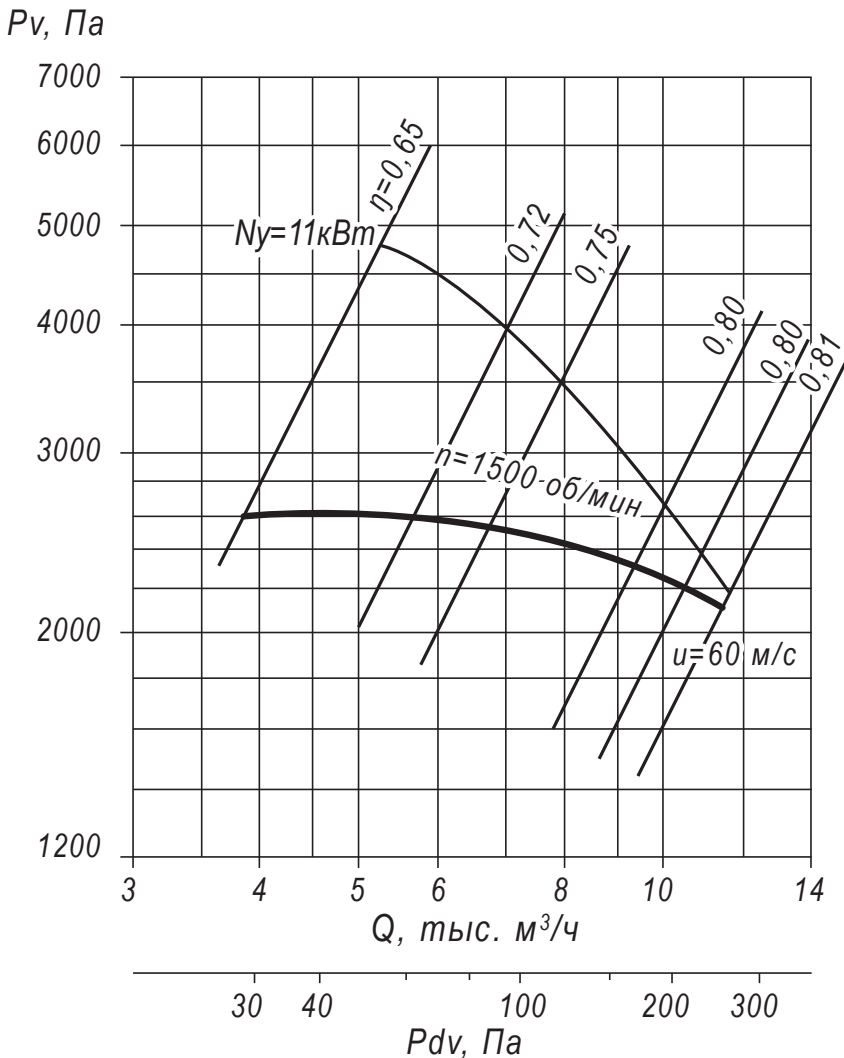
Вентилятор (сокращённое обозначение)	Конструктивное исполнение	Скорость вращения, об/мин	Значение L _{p1} , дБА в октавных полосах f, Гц								L _{pa} , дБА
			63	125	250	500	1000	2000	4000	8000	
ВР 5-45 №4,25	1	3 000	86	88	92	94	91	89	85	81	96

ТЕХНИЧЕСКИЕ ХАРАКТЕРИСТИКИ ВЦ 5-45-8, исполнение 1

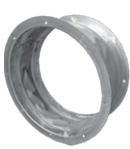
Вентилятор (сокращённое обозначение)	Конструктивное исполнение	Характеристики электродвигателя				Характеристики вентилятора при $\rho = 1.2 \text{ кг/м}^3$				Масса вентилятора, кг	Виброизоляторы		Виброизоляторы для Ex исп	
		Скорость вращения, об/мин.	Номинальная мощность, кВт	Номинальный ток при 380В (50 Гц), А	Тип электродвигателя *	Производительность Q min, тыс. м³/ч	Производительность Q max, тыс. м³/ч	Полное давление Pv min, Па	Полное давление Pv max, Па		Марка	Количество в комплекте	Марка	Количество в комплекте
ВЦ 5-45 №8	1	1 500	11,0	22,5	132М4	4,0	11,4	2150	2550	385	Д0-42	4	ВР 203	6

*При изменении типа двигателя масса может меняться

АЭРОДИНАМИЧЕСКИЕ ХАРАКТЕРИСТИКИ ВЦ 5-45-8, исполнение 1



Аксессуары и комплектующие



Гибкие вставки, стр. 327

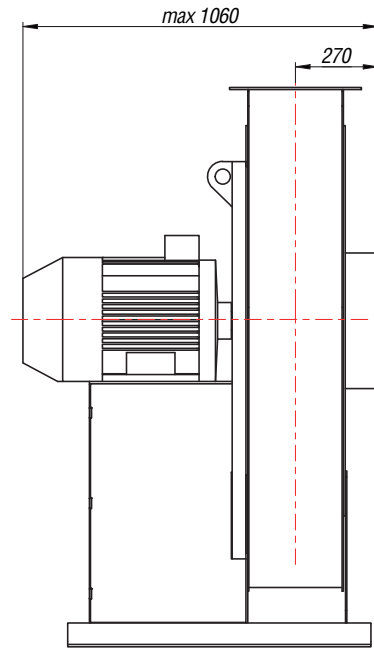
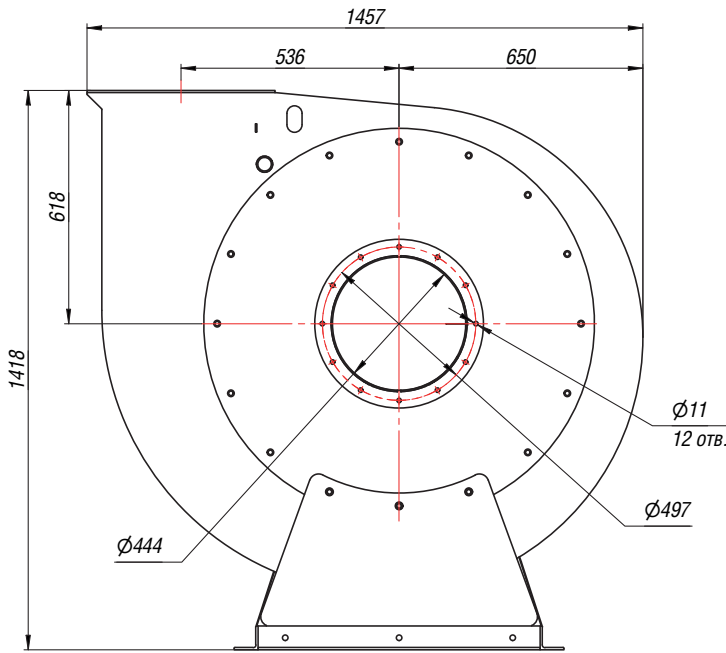


Виброизоляторы, стр. 328



Щит (шкаф) управления типа ЩУВ, стр. 330

ГАБАРИТНЫЕ И ПРИСОЕДИНИТЕЛЬНЫЕ РАЗМЕРЫ ВЦ 5-45-8, исполнение 1



Выходной фланец

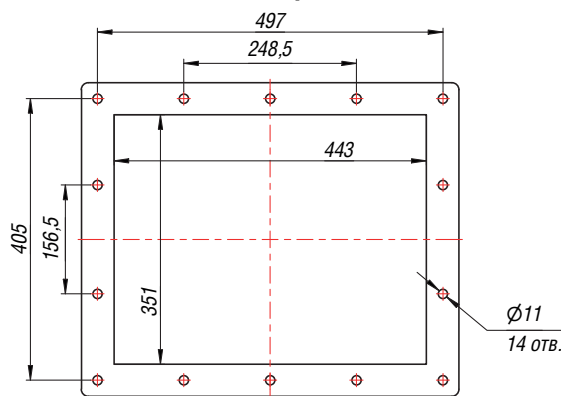
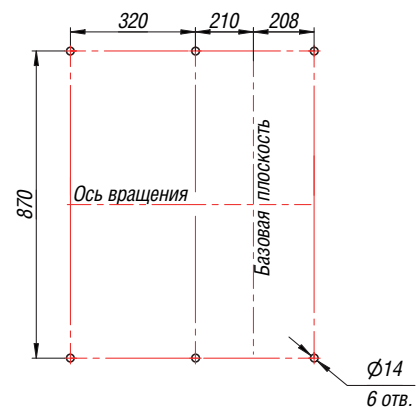


Схема расположения отверстий для крепления вентилятора



Конструкторский отдел оставляет за собой право для улучшения качества выпускаемой продукции вносить изменения размеров и комплектации без уведомления.

ГАБАРИТНО-ПРИСОЕДИНИТЕЛЬНЫЕ РАЗМЕРЫ ВЦ 5-45-8, исполнение 1

Вентилятор (сокращённое обозначение)	A, мм	D, мм	D1, мм	F1, мм	F2, мм	F3, мм	F4, мм	F5, мм	F6, мм	L _{max} , мм	L, мм	L1, мм	L2, мм	L3, мм	S, мм
ВЦ 5-45 №8	536	444	497	443	351	497	405	497	405	1060	270	210	208	320	870

Вентилятор (сокращённое обозначение)	d, мм	d1, мм	d2, мм	f1, мм	f2, мм	h, мм	n _{отв.1} , шт	n1 _{отв.1} , шт	n2 _{отв.2} , шт	n3 _{отв.3} , шт	n4 _{отв.4} , шт	B, мм	B1, мм	H1, мм
ВЦ 5-45 №8	13	13	14	124.25	124.25	618	12	14	3	4	6	1467	660	1468

АКУСТИЧЕСКИЕ ХАРАКТЕРИСТИКИ ВЦ 5-45-8, исполнение 1

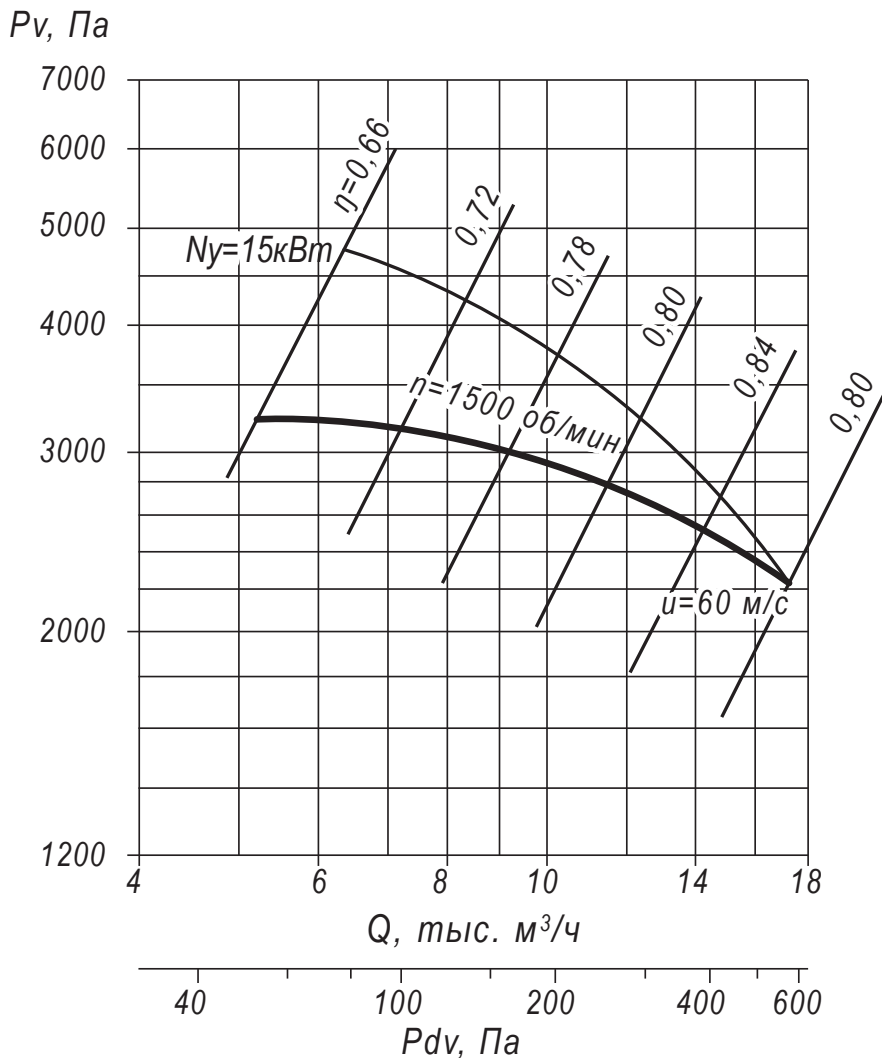
Вентилятор (сокращённое обозначение)	Конструктивное исполнение	Скорость вращения, об/мин	Значение L _{p1} , дБА в октавных полосах f, Гц								L _{pa} , дБА
			63	125	250	500	1000	2000	4000	8000	
ВР 5-45 №8	1	1 500	97	101	103	100	98	94	90	88	103

ТЕХНИЧЕСКИЕ ХАРАКТЕРИСТИКИ ВЦ 5-45-8,5, исполнение 1

Вентилятор (сокращённое обозначение)	Конструктивное исполнение	Характеристики электродвигателя				Характеристики вентилятора при $\rho = 1.2 \text{ кг/м}^3$				Масса вентилятора, кг	Виброизоляторы		Виброизоляторы для Ex исп	
		Скорость вращения, об/мин.	Номинальная мощность, кВт	Номинальный ток при 380В (50 Гц), А	Тип электродвигателя *	Производительность Q min, тыс. м ³ /ч	Производительность Q max, тыс. м ³ /ч	Полное давление Pv min, Па	Полное давление Pv max, Па		Марка	Количество в комплекте	Марка	Количество в комплекте
ВЦ 5-45 №8,5	1	1 500	15,0	30,0	160S4	5,3	16,5	2250	3250	435	Д0-42	6	ВР 203	6

*При изменении типа двигателя масса может меняться

АЭРОДИНАМИЧЕСКИЕ ХАРАКТЕРИСТИКИ ВЦ 5-45-8,5, исполнение 1



Аксессуары и комплектующие



Гибкие вставки, стр. 327

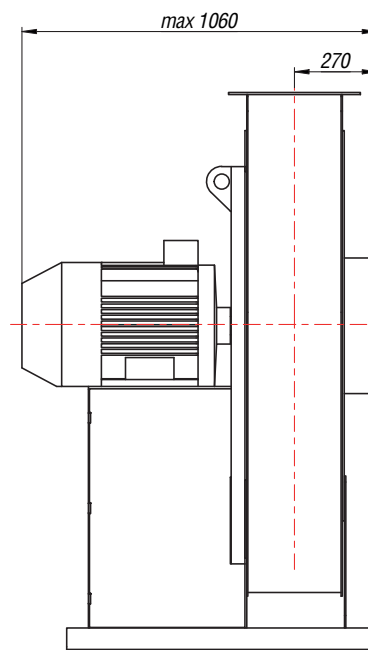
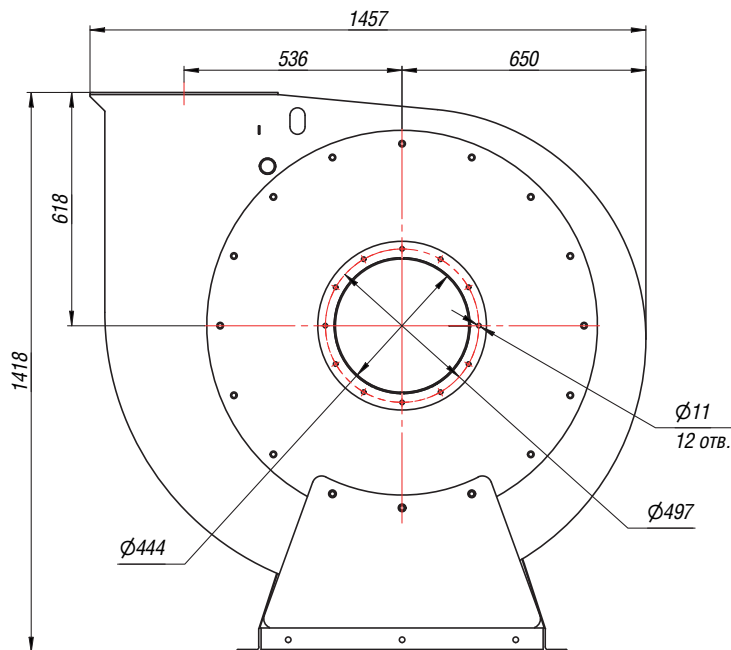


Виброизоляторы, стр. 328



Щит (шкаф) управления типа ЩУВ, стр. 330

ГАБАРИТНЫЕ И ПРИСОЕДИНИТЕЛЬНЫЕ РАЗМЕРЫ ВЦ 5-45-8,5, исполнение 1



Выходной фланец

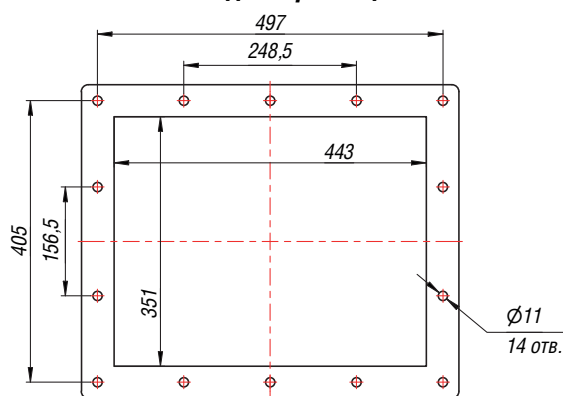
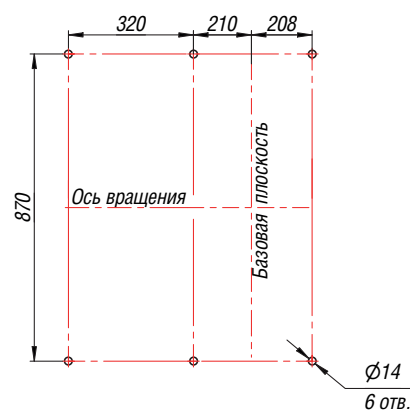


Схема расположения отверстий для крепления вентилятора



Конструкторский отдел оставляет за собой право для улучшения качества выпускаемой продукции вносить изменения размеров и комплектации без уведомления.

ГАБАРИТНО-ПРИСОЕДИНИТЕЛЬНЫЕ РАЗМЕРЫ ВЦ 5-45-8,5, исполнение 1

Вентилятор (сокращённое обозначение)	A, мм	D, мм	D1, мм	F1, мм	F2, мм	F3, мм	F4, мм	F5, мм	F6, мм	L _{max} , мм	L, мм	L1, мм	L2, мм	L3, мм	S, мм
ВЦ 5-45 №8,5	536	444	497	443	351	497	405	497	405	1060	270	210	208	320	870

Вентилятор (сокращённое обозначение)	d, мм	d1, мм	d2, мм	f1, мм	f2, мм	h, мм	n _{отв.1} , шт	n1 _{отв.1} , шт	n2 _{отв.2} , шт	n3 _{отв.3} , шт	n4 _{отв.4} , шт	B, мм	B1, мм	H1, мм
ВЦ 5-45 №8,5	13	13	14	124.25	124.25	618	12	14	3	4	6	1467	660	1468

АКУСТИЧЕСКИЕ ХАРАКТЕРИСТИКИ ВЦ 5-45-8,5, исполнение 1

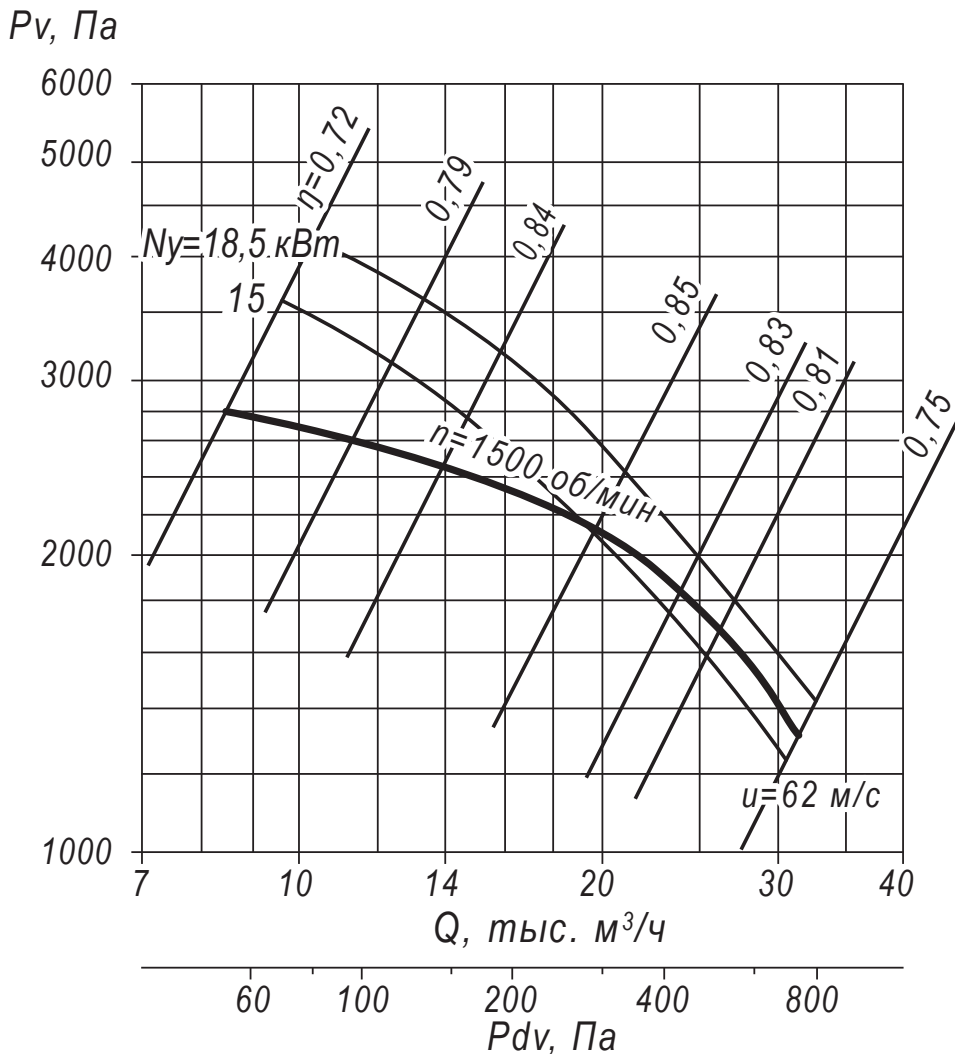
Вентилятор (сокращённое обозначение)	Конструктивное исполнение	Скорость вращения, об/мин	Значение L _{p1} , дБА в октавных полосах f, Гц								L _{pa} , дБА
			63	125	250	500	1000	2000	4000	8000	
ВР 5-45 №8,5	1	1 500	97	101	103	100	98	94	90	88	103

ТЕХНИЧЕСКИЕ ХАРАКТЕРИСТИКИ ВЦ 5-50-8, исполнение 1

Вентилятор (сокращённое обозначение)	Конструктивное исполнение	Характеристики электродвигателя				Характеристики вентилятора при $\rho = 1.2 \text{ кг/м}^3$				Масса вентилятора, кг	Виброизоляторы		Виброизоляторы для Ех исп	
		Скорость вращения, об/мин.	Номинальная мощность, кВт	Номинальный ток при 380В (50 Гц), А	Тип электродвигателя *	Производительность Q min, тыс. м³/ч	Производительность Q max, тыс. м³/ч	Полное давление Pv min, Па	Полное давление Pv max, Па		Марка	Количество в комплекте	Марка	Количество в комплекте
ВЦ 5-50 №8	1	1 500	15,0	30,0	160S4	8,6	19,1	2200	2750	465	Д0-42	6	ВР 203	8
		1 500	18,5	36,3	160M4	8,6	31,2	1360	2750	485	Д0-42	6	ВР 203	8

* При изменении типа двигателя масса может меняться

АЭРОДИНАМИЧЕСКИЕ ХАРАКТЕРИСТИКИ ВЦ 5-50-8, исполнение 1



Аксессуары и комплектующие



Гибкие вставки, стр. 327

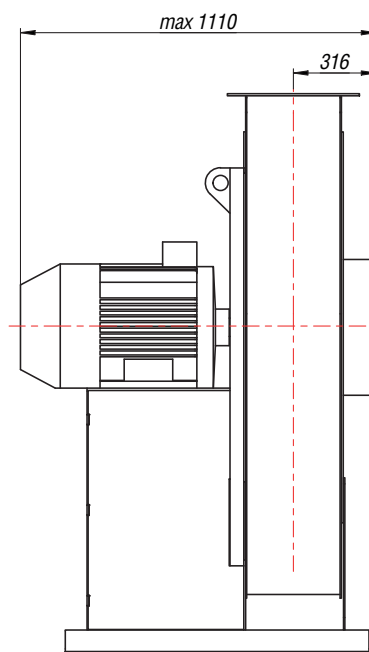
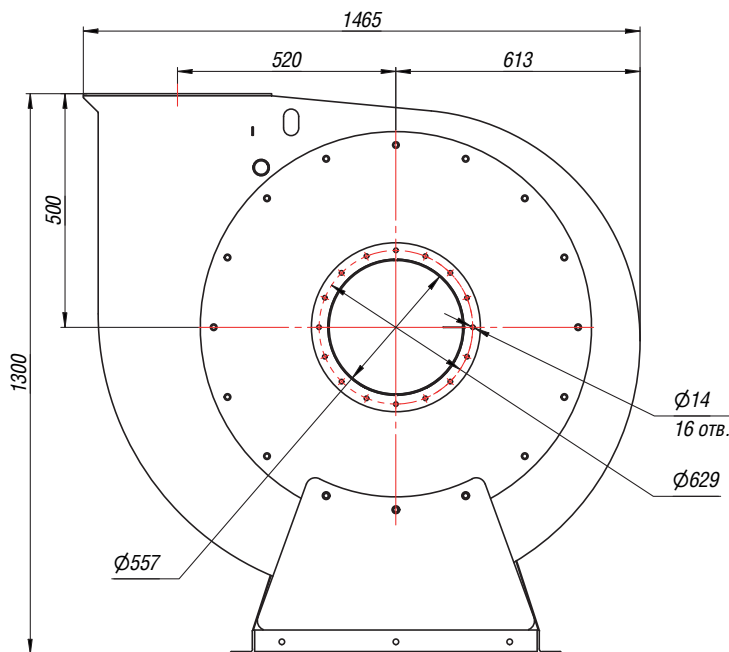


Виброизоляторы, стр. 328



Щит (шкаф) управления типа ЩУВ, стр. 330

ГАБАРИТНЫЕ И ПРИСОЕДИНИТЕЛЬНЫЕ РАЗМЕРЫ ВЦ 5-50-8, исполнение 1



Выходной фланец

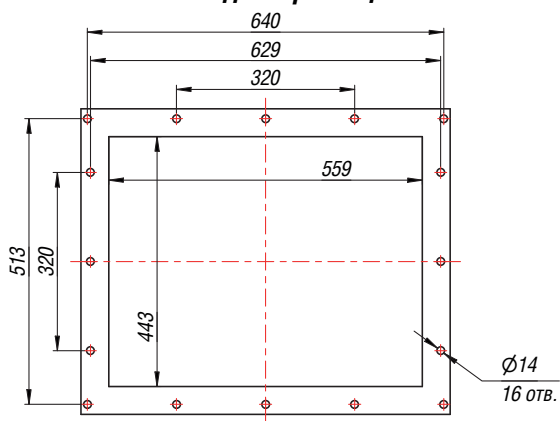
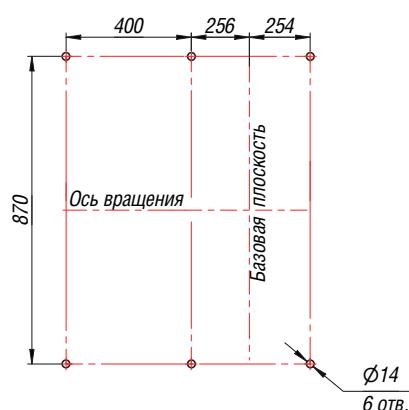


Схема расположения отверстий для крепления вентилятора



Конструкторский отдел оставляет за собой право для улучшения качества выпускаемой продукции вносить изменения размеров и комплектации без уведомления.

ГАБАРИТНО-ПРИСОЕДИНИТЕЛЬНЫЕ РАЗМЕРЫ ВЦ 5-50-8, исполнение 1

Вентилятор (сокращённое обозначение)	A, мм	D, мм	D1, мм	F1, мм	F2, мм	F3, мм	F4, мм	F5, мм	F6, мм	L _{max} , мм	L, мм	L1, мм	L2, мм	L3, мм	S, мм
ВЦ 5-50 №8	520.25	557	629	559	443	640	320	629	513	1110	316	256	254	400	870

Вентилятор (сокращённое обозначение)	d, мм	d1, мм	d2, мм	f1, мм	f2, мм	h, мм	n _{отв.1} , шт	n1 _{отв.1} , шт	n2 _{отв.2} , шт	n3 _{отв.3} , шт	n4 _{отв.4} , шт	B, мм	B1, мм	H1, мм
ВЦ 5-50 №8	15	14	14	160	160	500.6	16	16	2	4	6	1465	613	1380

АКУСТИЧЕСКИЕ ХАРАКТЕРИСТИКИ ВЦ 5-50-8, исполнение 1

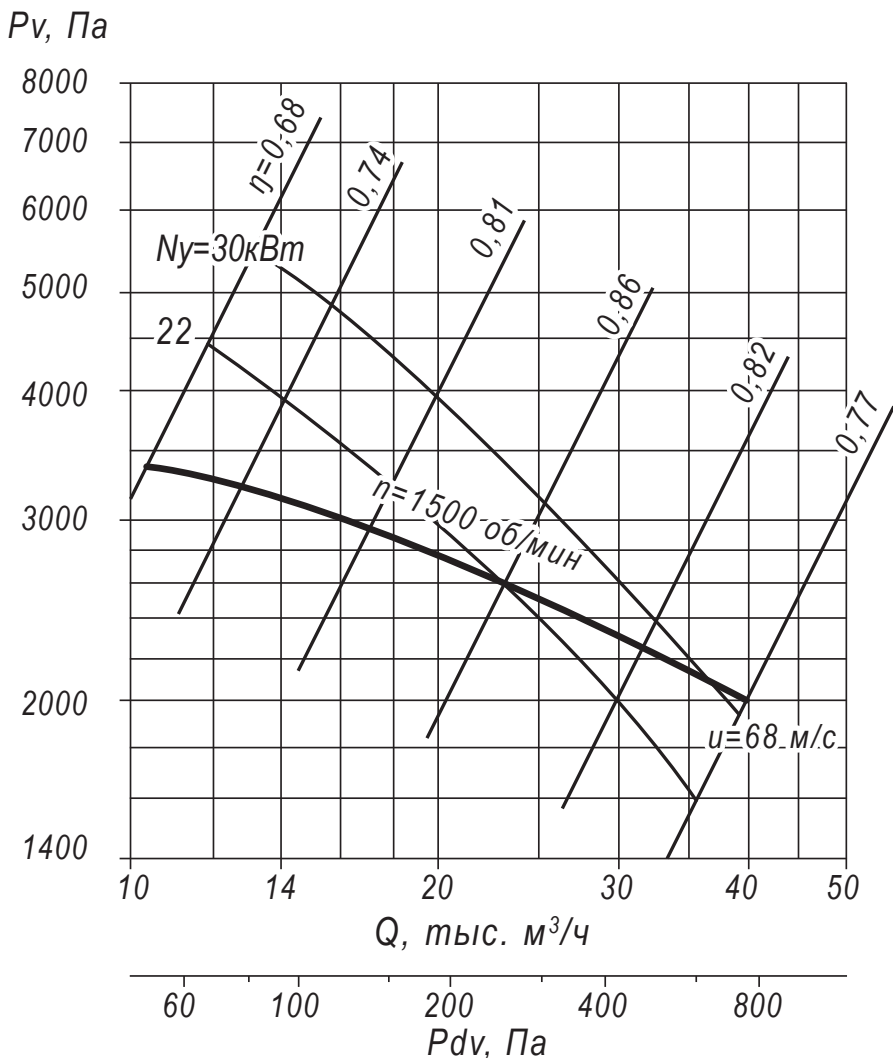
Вентилятор (сокращённое обозначение)	Конструктивное исполнение	Скорость вращения, об/мин	Значение L _{p1} , дБА в октавных полосах f, Гц								L _{pa} , дБА
			63	125	250	500	1000	2000	4000	8000	
ВЦ 5-50 №8	1	1500	90	93	101	100	97	96	91	85	103

ТЕХНИЧЕСКИЕ ХАРАКТЕРИСТИКИ ВЦ 5-50-9, исполнение 1

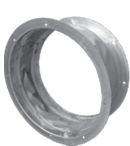
Вентилятор (сокращённое обозначение)	Конструктивное исполнение	Характеристики электродвигателя				Характеристики вентилятора при $\rho = 1.2 \text{ кг/м}^3$				Масса вентилятора, кг	Виброизоляторы		Виброизоляторы для Ех исп	
		Скорость вращения, об/мин.	Номинальная мощность, кВт	Номинальный ток при 380В (50 Гц), А	Тип электродвигателя *	Производительность Q min, тыс. м ³ /ч	Производительность Q max, тыс. м ³ /ч	Полное давление Pv min, Па	Полное давление Pv max, Па		Марка	Количество в комплекте	Марка	Количество в комплекте
ВЦ 5-50 №9	1	1 500	22,0	43,2	180S4	10,7	22,6	2600	3300	635	Д0-43	6	ВР 203	8
		1 500	30,0	57,6	180M4	10,7	36,2	2150	3300	660	Д0-43	6	ВР 203	8

*При изменении типа двигателя масса может меняться

АЭРОДИНАМИЧЕСКИЕ ХАРАКТЕРИСТИКИ ВЦ 5-50-9, исполнение 1



Аксессуары и комплектующие



Гибкие вставки, стр. 327

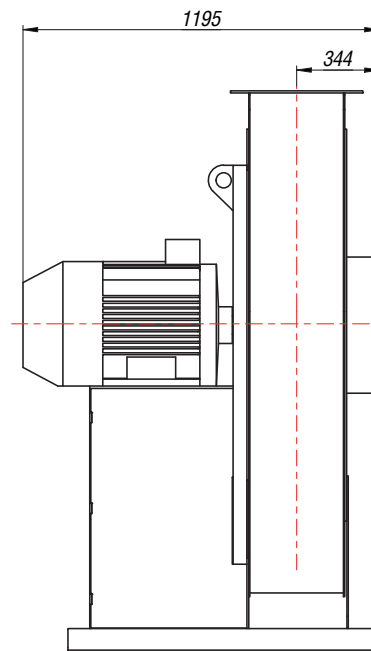
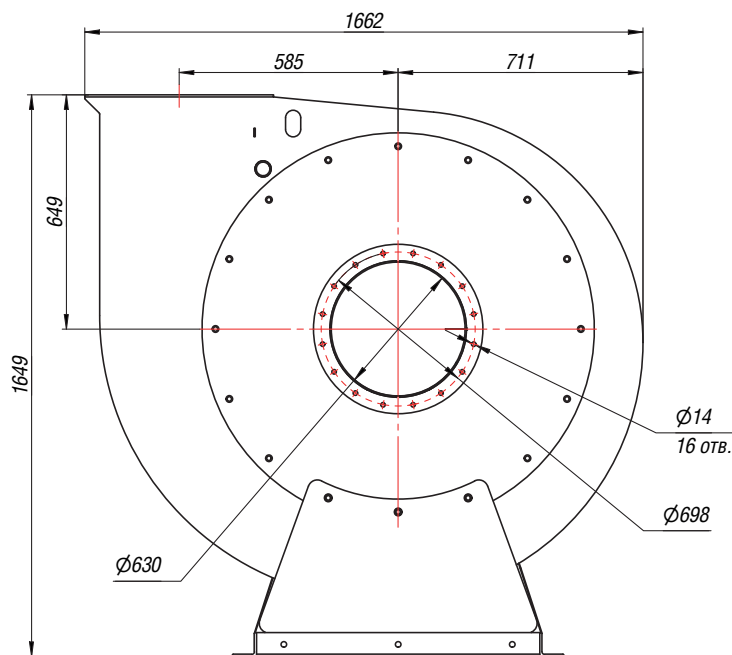


Виброизоляторы, стр. 328



Щит (шкаф) управления типа ЩУВ, стр. 330

ГАБАРИТНЫЕ И ПРИСОЕДИНИТЕЛЬНЫЕ РАЗМЕРЫ ВЦ 5-50-9, исполнение 1



Выходной фланец

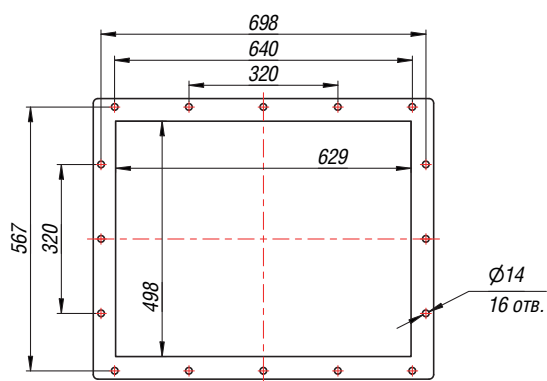
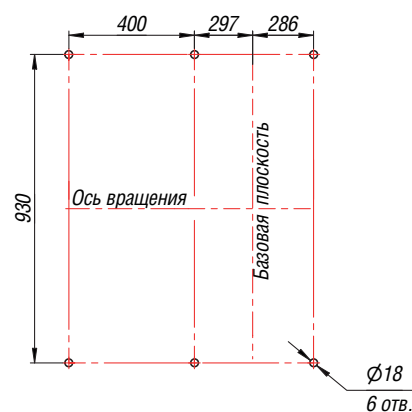


Схема расположения отверстий для крепления вентилятора



Конструкторский отдел оставляет за собой право для улучшения качества выпускаемой продукции вносить изменения размеров и комплектации без уведомления.

ГАБАРИТНО-ПРИСОЕДИНИТЕЛЬНЫЕ РАЗМЕРЫ ВЦ 5-50-9, исполнение 1

Вентилятор (сокращённое обозначение)	A, мм	D, мм	D1, мм	F1, мм	F2, мм	F3, мм	F4, мм	F5, мм	F6, мм	L _{max} , мм	L, мм	L1, мм	L2, мм	L3, мм	S, мм
ВЦ 5-50 №9	584	626	698	628	497	640	320	698	567	1195	343.5	297	286	400	930

Вентилятор (сокращённое обозначение)	d, мм	d1, мм	d2, мм	f1, мм	f2, мм	h, мм	n _{отв.1} , шт	n1 _{отв.1} , шт	n2 _{отв.2} , шт	n3 _{отв.3} , шт	n4 _{отв.4} , шт	B, мм	B1, мм	H1, мм
ВЦ 5-50 №9	14	14	18	160	160	649	16	16	2	4	6	1661	710	1649

АКУСТИЧЕСКИЕ ХАРАКТЕРИСТИКИ ВЦ 5-50-9, исполнение 1

Вентилятор (сокращённое обозначение)	Конструктивное исполнение	Скорость вращения, об/мин	Значение L _{p1} , дБА в октавных полосах f, Гц								L _{pa} , дБА
			63	125	250	500	1000	2000	4000	8000	
ВР 5-50 №9	1	1500	92	95	103	102	99	98	93	87	105