

**Вентиляторы радиальные  
среднего давления ВР 280-46  
для систем противодымной  
вентиляции**



## Общие сведения

- Основные выпускаемые типоразмеры (номера):

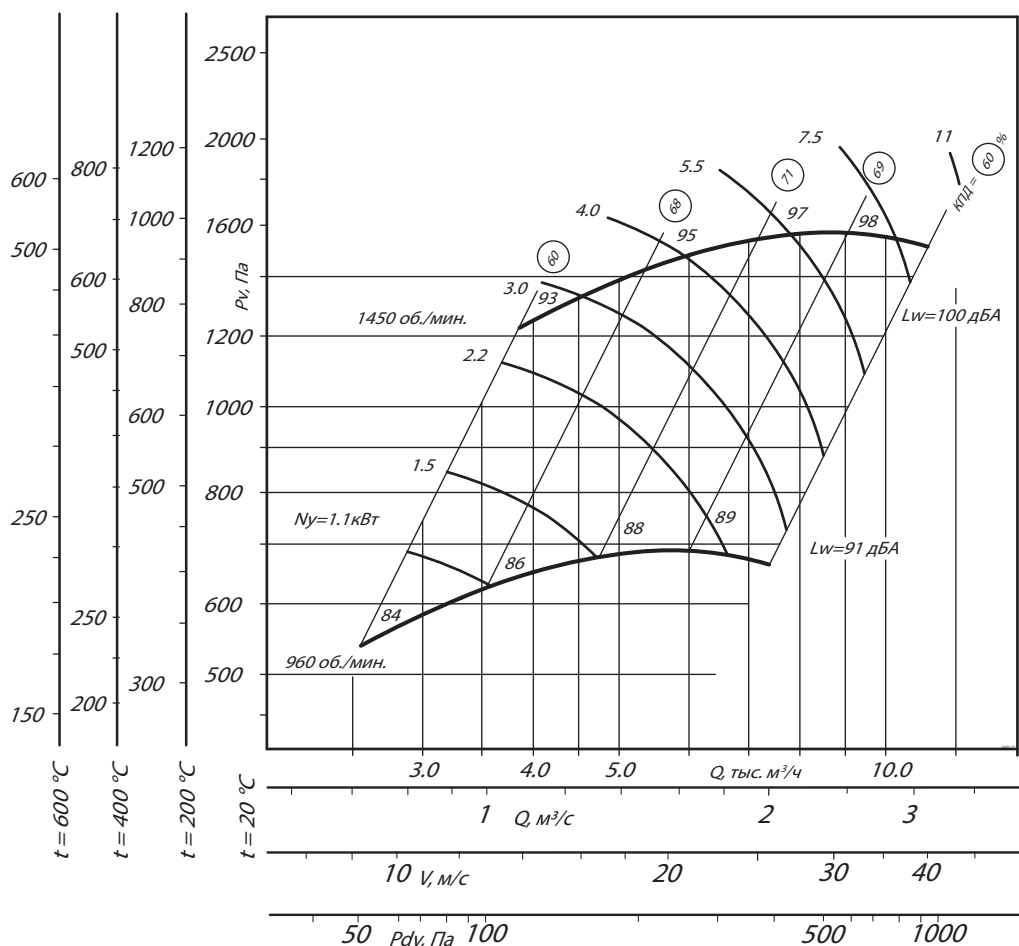
4,0	5,0	6,3	8,0
-----	-----	-----	-----

- Варианты конструктивное исполнение: исполнение 1;
- Вентиляторы сертифицированы: соответствия требованиям ТР ТПБ (ФЗ №123-ФЗ) и ГОСТ Р 53302-2009;
- Варианты материального исполнения: общепромышленное и коррозионностойкое;
- Назначение: системы противодымной вентиляции;
- Количество лопаток рабочего колеса: 32;
- Конструктивное исполнение лопаток рабочего колеса: загнутые вперёд;
- Конструктивное исполнение корпуса: спиральный поворотный одностороннего всасывания;
- Применяемый индекс в сокращенном обозначении для систем дымоудаления: ДУ.

**ТЕХНИЧЕСКИЕ ХАРАКТЕРИСТИКИ ВР 280-46-4ДУ**

Вентилятор (сокращённое обозначение)	Характеристики электродвигателя				Характеристики вентилятора при $\rho = 1,2 \text{ кг/м}^3$				Масса вентилятора, кг	Виброизоляторы	
	Скорость вращения, об/мин.	Номинальная мощность, кВт	Номинальный ток при 380 В (50 Гц), А	Тип электродвигателя *	Производительность $Q_{\text{min}}$ , тыс. м <sup>3</sup> /час	Производительность $Q_{\text{max}}$ , тыс. м <sup>3</sup> /час	Полное давление $P_v \text{ min}$ , Па	Полное давление $P_v \text{ max}$ , Па		Марка	Количество в комплекте
ВР 280-46 №4ДУ	1000	1,5	4,1	90L6	2,6	4,6	540	670	55	ДО-40	4
		2,2	5,6	100L6	2,6	6,6	540	685	63		
	3,0	7,3	112MA6	2,6	7,4	540	660	78			
	1500	5,5	11,7	112M4	3,55	7,6	1215	1590	80		
		7,5	15,6	132S4	3,55	10,2	1215	1575	106		
		11,0	21,4	132M4	3,55	10,5	1215	1520	110		

\*При изменении типа двигателя масса может меняться

**АЭРОДИНАМИЧЕСКИЕ ХАРАКТЕРИСТИКИ ВР 280-46-4ДУ**

**Аксессуары и комплектующие**


Гибкие вставки, стр. 243

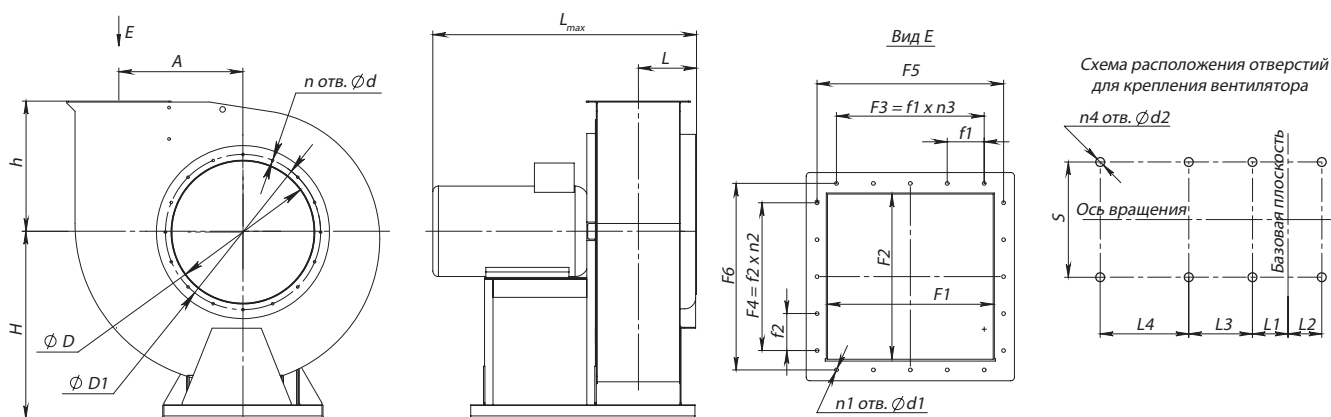


Виброизоляторы, стр. 246



Щит (шкаф) управления типа ЩУВ, стр. 254

## ГАБАРИТНЫЕ И ПРИСОЕДИНИТЕЛЬНЫЕ РАЗМЕРЫ ВР 280-46-4ДУ



Конструкторский отдел оставляет за собой право для улучшения качества выпускаемой продукции вносить изменения размеров и комплектации без уведомления.

## ГАБАРИТНО-ПРИСОЕДИНИТЕЛЬНЫЕ РАЗМЕРЫ ВР 280-46-4ДУ

Типоразмер вентилятора	A, мм	D, мм	D1, мм	F1, мм	F2, мм	F3, мм	F4, мм	F5, мм	F6, мм	H, мм	L <sub>max</sub> , мм	L, мм	L1, мм	L2, мм	L3, мм	L4, мм
ВР 280-46 №4ДУ	260	405	440	280	280	-	-	312	312	520	910	218	386	114	-	-

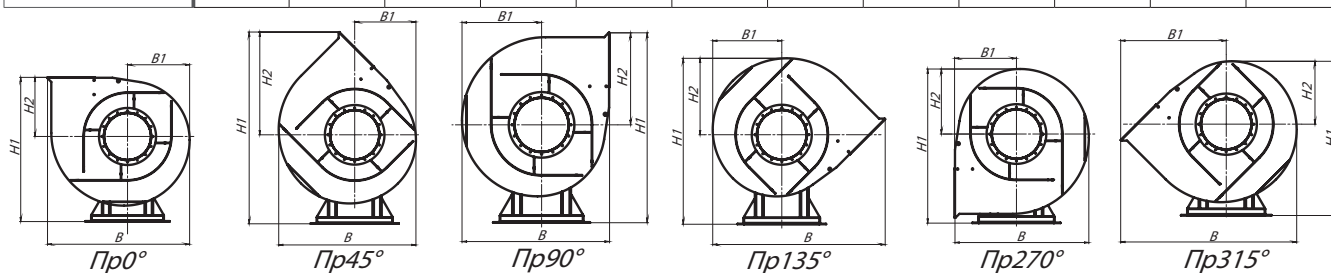
  

Типоразмер вентилятора	L5, мм	S, мм	S1, мм	S2, мм	d, мм	d1, мм	d2, мм	d3, мм	d4, мм	f1, мм	f2, мм	h, мм	n, мм	n1, мм	n2, мм	n3, мм	n4, мм
ВР 280-46 №4ДУ	-	290	-	-	10	10	-	-	12	-	-	291	8	4	-	-	4

## ГАБАРИТНО-ПРИСОЕДИНИТЕЛЬНЫЕ РАЗМЕРЫ ВР 280-46-4ДУ, зависящие от положения корпуса (см. чертеж на стр. 13)

Типоразмер вентилятора	ПРО°/ЛО°				ПР45°/Л45°				ПР90°/Л90°			
	B, мм	B1, мм	H1, мм	H2, мм	B, мм	B1, мм	H1, мм	H2, мм	B, мм	B1, мм	H1, мм	H2, мм
ВР 280-46 №4ДУ	732	302	811	291	656	279	1029	509	644	353	950	430

Типоразмер вентилятора	ПР135°/Л135°				ПР270°/Л270°				ПР315°/Л315°			
	B, мм	B1, мм	H1, мм	H2, мм	B, мм	B1, мм	H1, мм	H2, мм	B, мм	B1, мм	H1, мм	H2, мм
ВР 280-46 №4ДУ	826	328	898	378	644	291	823	304	838	509	799	279



## АКУСТИЧЕСКИЕ ХАРАКТЕРИСТИКИ ВР 280-46-4ДУ

Марка вентилятора	Конструктивное исполнение	Частота вращения, об/мин	Значение L <sub>p1</sub> в октавных полосах f, Гц								L <sub>pa</sub> , дБА
			63	125	250	500	1000	2000	4000	8000	
ВР 280-46 №4ДУ	схема 1	1000	83	83	85	81	78	75	68	87	90
		1500	92	93	92	94	91	88	75	96	93

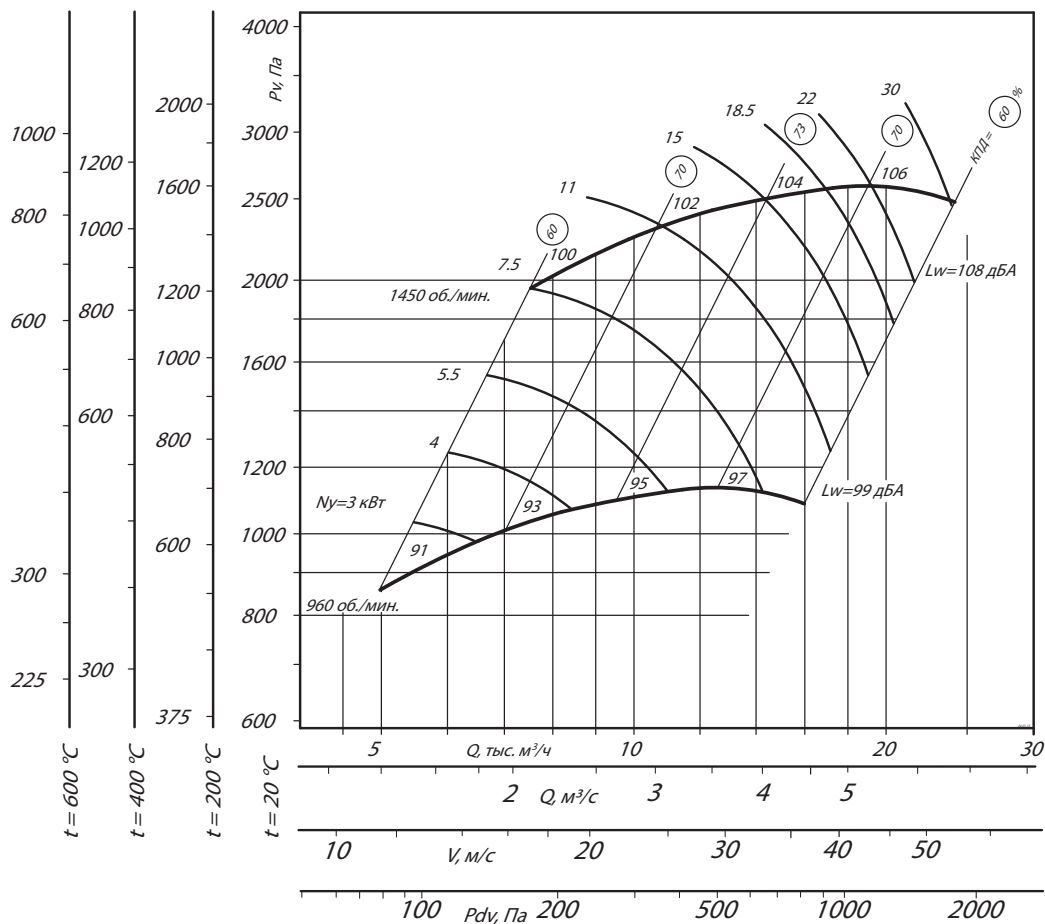
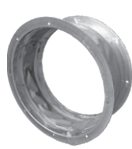
Акустические характеристики измерены со стороны нагнетания при номинальном режиме работы вентилятора. На стороне всасывания уровни звуковой мощности на 3 дБ ниже уровня, приведенных в таблице.

На границах рабочего участка аэродинамические уровни звуковой мощности на 3 дБ выше уровня звуковой мощности, соответствующего номинальному режиму работы вентилятора.

**ТЕХНИЧЕСКИЕ ХАРАКТЕРИСТИКИ ВР 280-46-5ДУ**

Вентилятор (сокращённое обозначение)	Характеристики электродвигателя				Характеристики вентилятора при $\rho = 1,2 \text{ кг/м}^3$				Масса вентилятора, кг	Виброизоляторы	
	Скорость вращения, об/мин.	Номинальная мощность, кВт	Номинальный ток при 380 В (50 Гц), А	Тип электродвигателя *	Производительность $Q_{\text{min}}$ , тыс. м <sup>3</sup> /час	Производительность $Q_{\text{max}}$ , тыс. м <sup>3</sup> /час	Полное давление $P_v \text{ min}$ , Па	Полное давление $P_v \text{ max}$ , Па		Марка	Количество в комплекте
ВР 280-46 №5ДУ	1000	5,5	12,9	132S6	5,0	11,0	855	1125	140	ДО-40	6
		7,5	16,5	132M6	5,0	14,2	855	1130	150		
		11,0	24,2	160S6	5,0	16,0	855	1100	203		
	1500	15,0	30,1	160S4	7,5	14,2	1960	2500	195	ДО-41	
		18,5	36,0	160M4	7,5	17,0	1960	2520	200		
		22,0	43,2	180S4	7,5	19,2	1960	2525	242		
		30,0	56,3	180M4	7,5	23,8	1960	2500	265		

\* При изменении типа двигателя масса может меняться

**АЭРОДИНАМИЧЕСКИЕ ХАРАКТЕРИСТИКИ ВР 280-46-5ДУ**

**Аксессуары и комплектующие**


Гибкие вставки, стр. 243

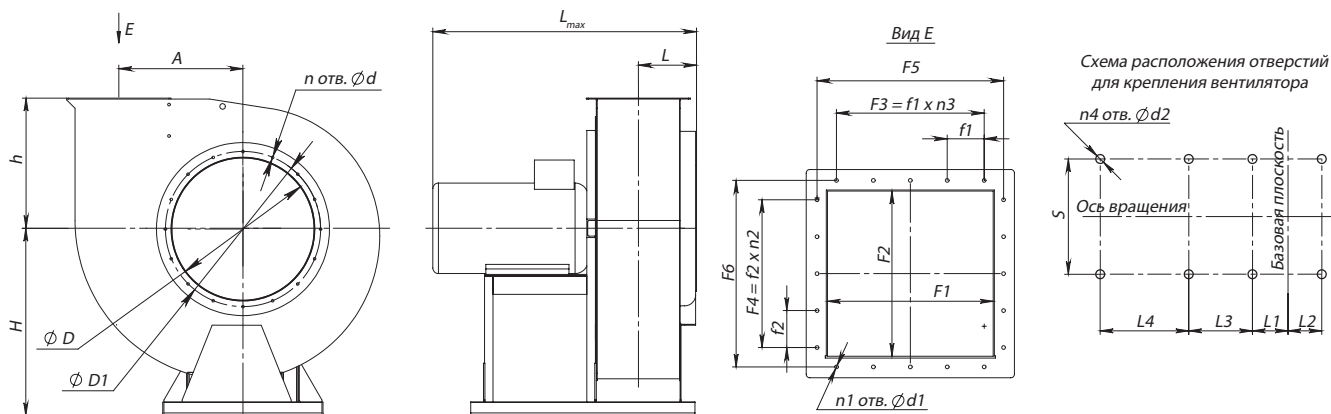


Виброизоляторы, стр. 246



Щит (шкаф) управления типа ЩУВ, стр. 254

## ГАБАРИТНЫЕ И ПРИСОЕДИНИТЕЛЬНЫЕ РАЗМЕРЫ ВР 280-46-5ДУ



Конструкторский отдел оставляет за собой право для улучшения качества выпускаемой продукции вносить изменения размеров и комплектации без уведомления.

## ГАБАРИТНО-ПРИСОЕДИНИТЕЛЬНЫЕ РАЗМЕРЫ ВР 280-46-5ДУ

Типоразмер вентилятора	A, мм	D, мм	D1, мм	F1, мм	F2, мм	F3, мм	F4, мм	F5, мм	F6, мм	H, мм	L <sub>max</sub> , мм	L, мм	L1, мм	L2, мм	L3, мм	L4, мм
ВР 280-46 №5ДУ	324	502	537	350	350	-	-	382	382	650	1188	253	505	95	-	-

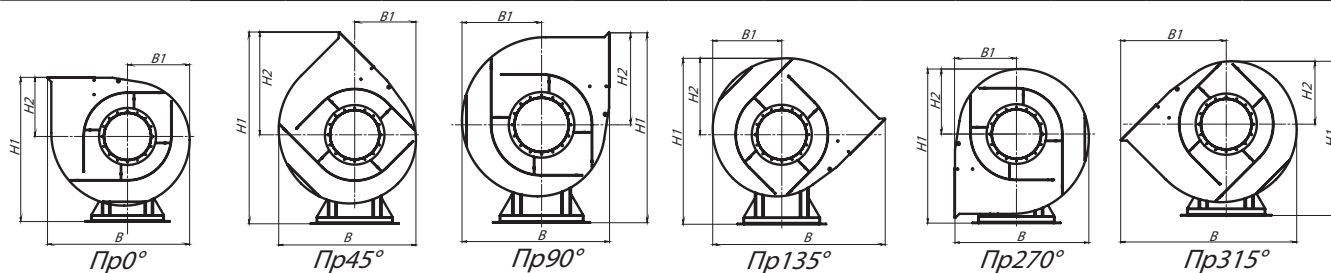
Типоразмер вентилятора	L5, мм	S, мм	S1, мм	S2, мм	d, мм	d1, мм	d2, мм	d3, мм	d4, мм	f1, мм	f2, мм	h, мм	n <sub>отв.</sub> , ШТ	n1 <sub>отв.</sub> , ШТ	n2 <sub>отв.</sub> , ШТ	n3 <sub>отв.</sub> , ШТ	n4 <sub>отв.</sub> , ШТ
ВР 280-46 №5ДУ	-	410	-	-	10	10	-	-	15	-	-	340	8	4	-	-	4

## ГАБАРИТНО-ПРИСОЕДИНИТЕЛЬНЫЕ РАЗМЕРЫ ВР 280-46-5ДУ, зависящие от положения корпуса (см. чертеж на стр. 13)

Типоразмер вентилятора	ПРО°/ЛО°				ПР45°/Л45°				ПР90°/Л90°			
	B, мм	B1, мм	H1, мм	H2, мм	B, мм	B1, мм	H1, мм	H2, мм	B, мм	B1, мм	H1, мм	H2, мм
ВР 280-46 №5ДУ	906	377	990	340	818	347	1264	614	779	439	1179	529

Типоразмер вентилятора	ПР135°/Л135°				ПР270°/Л270°				ПР315°/Л315°			
	B, мм	B1, мм	H1, мм	H2, мм	B, мм	B1, мм	H1, мм	H2, мм	B, мм	B1, мм	H1, мм	H2, мм
ВР 280-46 №5ДУ	1023	410	1121	471	780	340	1028	377	1023	613	998	348



## АКУСТИЧЕСКИЕ ХАРАКТЕРИСТИКИ ВР 280-46-5ДУ

Марка вентилятора	Конструктивное исполнение	Частота вращения, об/мин	Значение L <sub>p1</sub> в октавных полосах f, Гц								L <sub>pa</sub> , дБА
			63	125	250	500	1000	2000	4000	8000	
ВР 280-46 №5ДУ	схема 1	1000	87	88	92	94	90	86	81	73	94
		1500	97	98	102	104	100	96	91	83	104

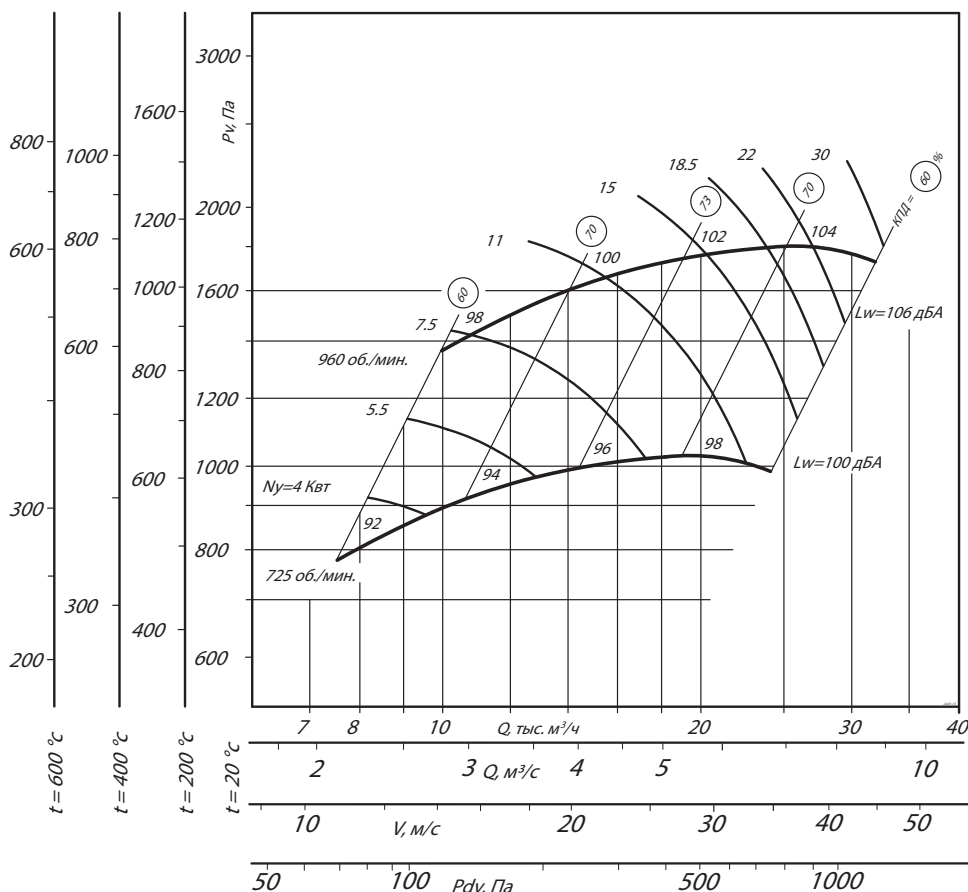
Акустические характеристики измерены со стороны нагнетания при номинальном режиме работы вентилятора. На стороне всасывания уровни звуковой мощности на 3 дБ ниже уровня, приведенных в таблице.

На границах рабочего участка аэродинамические уровни звуковой мощности на 3 дБ выше уровня звуковой мощности, соответствующего номинальному режиму работы вентилятора.

**ТЕХНИЧЕСКИЕ ХАРАКТЕРИСТИКИ ВР 280-46-6,ЗДУ**

Вентилятор (сокращённое обозначение)	Характеристики электродвигателя				Характеристики вентилятора при $\rho = 1,2 \text{ кг/м}^3$				Масса вентилятора, кг	Виброизоляторы	
	Скорость вращения, об/мин.	Номинальная мощность, кВт	Номинальный ток при 380 В (50 Гц), А	Тип электродвигателя *	Производительность $Q_{\text{min}}$ , тыс. м <sup>3</sup> /час	Производительность $Q_{\text{max}}$ , тыс. м <sup>3</sup> /час	Полное давление $P_v \text{ min}$ , Па	Полное давление $P_v \text{ max}$ , Па		Марка	Количество в комплекте
ВР 280-46 №6,ЗДУ	750	7,5	17,8	160S8	7,5	17,1	770	1040	230	ДО-41	6
		11,0	24,9	160M8	7,5	23,0	770	980	240		
		15,0	31,3	180M8	7,5	24,2	770	960	275		
	1000	11,0	24,2	160S6	10,0	15,4	1380	1660	235		
		15,0	33,0	160M6	10,0	20,5	1380	1760	240		
		18,5	37,0	180M6	10,0	23,8	1380	1780	280		
		22,0	45,0	200M6	10,0	27,0	1380	1800	330		
		30,0	60,0	200L6	10,0	32,0	1380	1710	342	ДО-42	

\*При изменении типа двигателя масса может меняться

**АЭРОДИНАМИЧЕСКИЕ ХАРАКТЕРИСТИКИ ВР 280-46-6,ЗДУ**

**Аксессуары и комплектующие**


Гибкие вставки, стр. 243

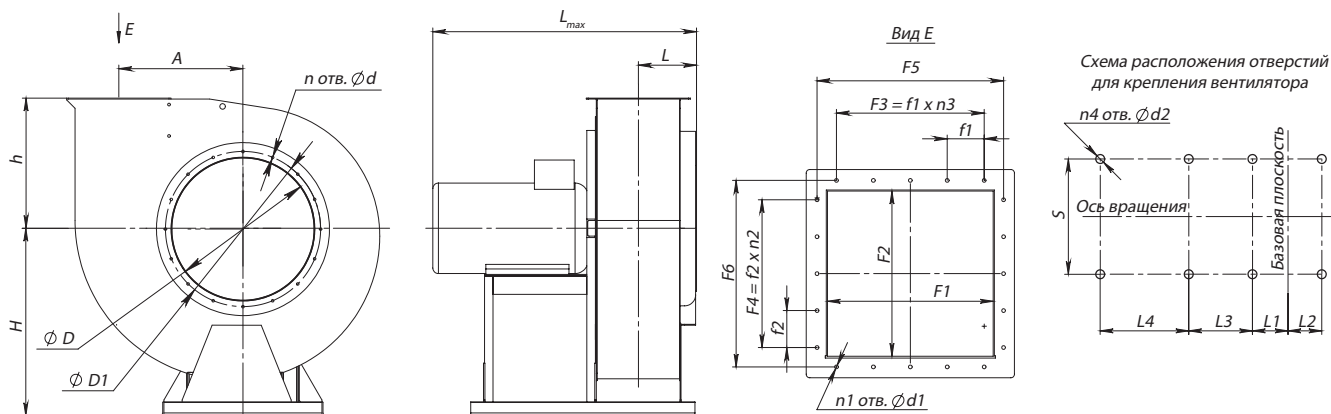


Виброизоляторы, стр. 246



Щит (шкаф) управления типа ЩУВ, стр. 254

## ГАБАРИТНЫЕ И ПРИСОЕДИНИТЕЛЬНЫЕ РАЗМЕРЫ ВР 280-46-6,ЗДУ



Конструкторский отдел оставляет за собой право для улучшения качества выпускаемой продукции вносить изменения размеров и комплектации без уведомления.

## ГАБАРИТНО-ПРИСОЕДИНИТЕЛЬНЫЕ РАЗМЕРЫ ВР 280-46-6,ЗДУ

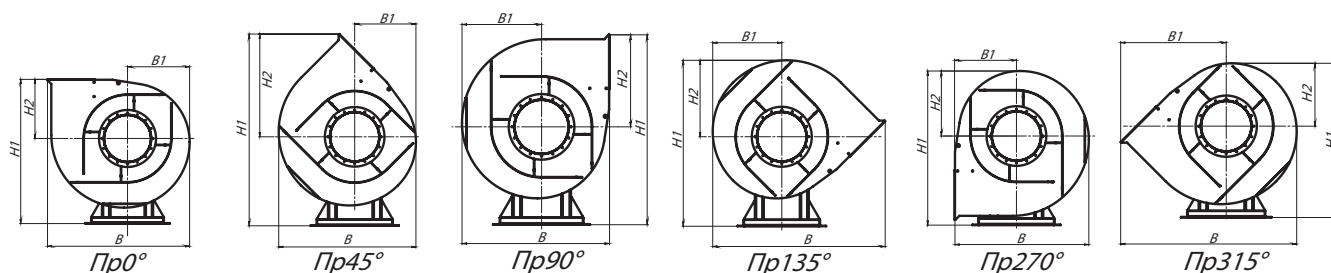
Типоразмер вентилятора	A, мм	D, мм	D1, мм	F1, мм	F2, мм	F3, мм	F4, мм	F5, мм	F6, мм	H, мм	L <sub>max</sub> , мм	L, мм	L1, мм	L2, мм	L3, мм	L4, мм
ВР 280-46 №6,ЗДУ	410	633	668	441	441	-	-	472	472	720	1243	299	497	153	-	-

Типоразмер вентилятора	L5, мм	S, мм	S1, мм	S2, мм	d, мм	d1, мм	d2, мм	d3, мм	d4, мм	f1, мм	f2, мм	h, мм	n <sub>отв.</sub> , шт	n1 <sub>отв.</sub> , шт	n2 <sub>отв.</sub> , шт	n3 <sub>отв.</sub> , шт	n4 <sub>отв.</sub> , шт
ВР 280-46 №6,ЗДУ	-	460	-	-	10	10	-	-	14	-	-	420	8	4	-	-	4

## ГАБАРИТНО-ПРИСОЕДИНИТЕЛЬНЫЕ РАЗМЕРЫ ВР 280-46-6,ЗДУ, зависящие от положения корпуса (см. чертеж на стр. 13)

Типоразмер вентилятора	ПРО°/ЛО°				ПР45°/Л45°				ПР90°/Л90°			
	B, мм	B1, мм	H1, мм	H2, мм	B, мм	B1, мм	H1, мм	H2, мм	B, мм	B1, мм	H1, мм	H2, мм
ВР 280-46 №6,ЗДУ	1138	478	1140	420	1037	438	1483	763	976	556	1380	660

Типоразмер вентилятора	ПР135°/Л135°				ПР270°/Л270°				ПР315°/Л315°			
	B, мм	B1, мм	H1, мм	H2, мм	B, мм	B1, мм	H1, мм	H2, мм	B, мм	B1, мм	H1, мм	H2, мм
ВР 280-46 №6,ЗДУ	1279	516	1315	595	976	420	1198	478	1280	763	1159	439



## АКУСТИЧЕСКИЕ ХАРАКТЕРИСТИКИ ВР 280-46-6,ЗДУ

Марка вентилятора	Конструктивное исполнение	Частота вращения, об/мин	Значение L <sub>p</sub> в октавных полосах f, Гц								L <sub>pa</sub> , дБА
			63	125	250	500	1000	2000	4000	8000	
ВР 280-46 №6,ЗДУ	схема 1 или 5	750	88	89	93	95	91	87	82	74	93
		1000	96	97	101	103	99	95	90	82	110

Акустические характеристики измерены со стороны нагнетания при номинальном режиме работы вентилятора. На стороне всасывания уровни звуковой мощности на 3 дБ ниже уровня, приведенных в таблице.

На границах рабочего участка аэродинамические уровни звуковой мощности на 3 дБ выше уровня звуковой мощности, соответствующего номинальному режиму работы вентилятора.

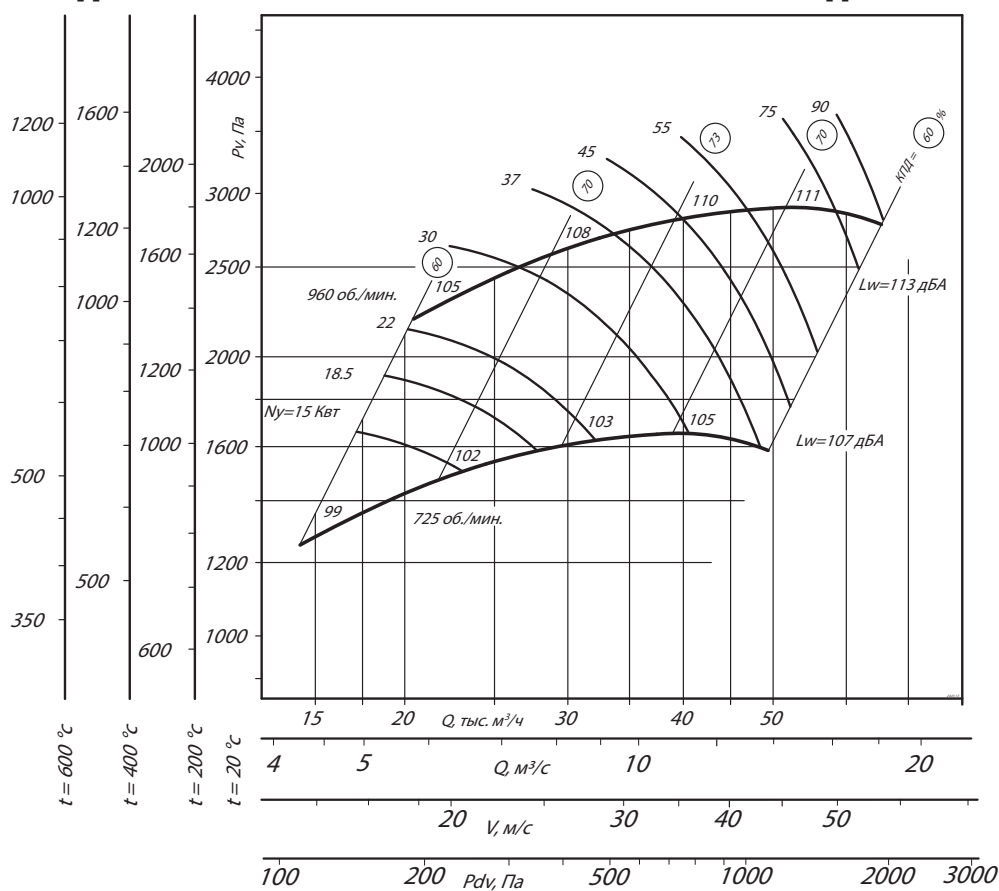


**ТЕХНИЧЕСКИЕ ХАРАКТЕРИСТИКИ ВР 280-46-8ДУ**

Вентилятор (сокращённое обозначение)	Характеристики электродвигателя				Характеристики вентилятора при $\rho = 1,2 \text{ кг/м}^3$				Масса вентилятора, кг	Виброизоляторы	
	Скорость вращения, об/мин.	Номинальная мощность, кВт	Номинальный ток при 380 В (50 Гц), А	Тип электродвигателя *	Производительность Q min, тыс. м <sup>3</sup> /час	Производительность Q max, тыс. м <sup>3</sup> /час	Полное давление P <sub>у min</sub> , Па	Полное давление P <sub>у max</sub> , Па		Марка	Количество в комплекте
ВР 280-46 №8ДУ	750	18,5	39,0	200M8	14,0	27,5	1260	1590	380	ДО-43	6
		22,0	46,0	200L8	14,0	32,1	1260	1610	385		
		30,0	62,0	225M8	14,0	40,5	1260	1690	530		
		37,0	78,0	250S8	14,0	48,3	1260	1600	635		
	1000	45,0	85,0	250S6	21,2	39,9	2220	2800	630		
		55,0	105,0	250M6	21,2	46,9	2220	2880	690		
		75,0	140,0	280S6	21,2	58,0	2220	2840	860		
		90,0	170,0	280M6	21,2	65,0	2220	2780	970		

\* При изменении типа двигателя масса может меняться

Примечание: при установке вентиляторов ВР280-46 №8ДУ с на кровле зданий применение виброизоляторов/виброопор не рекомендуется

**АЭРОДИНАМИЧЕСКИЕ ХАРАКТЕРИСТИКИ ВР 280-46-8ДУ**

**Аксессуары и комплектующие**


Гибкие вставки, стр. 243

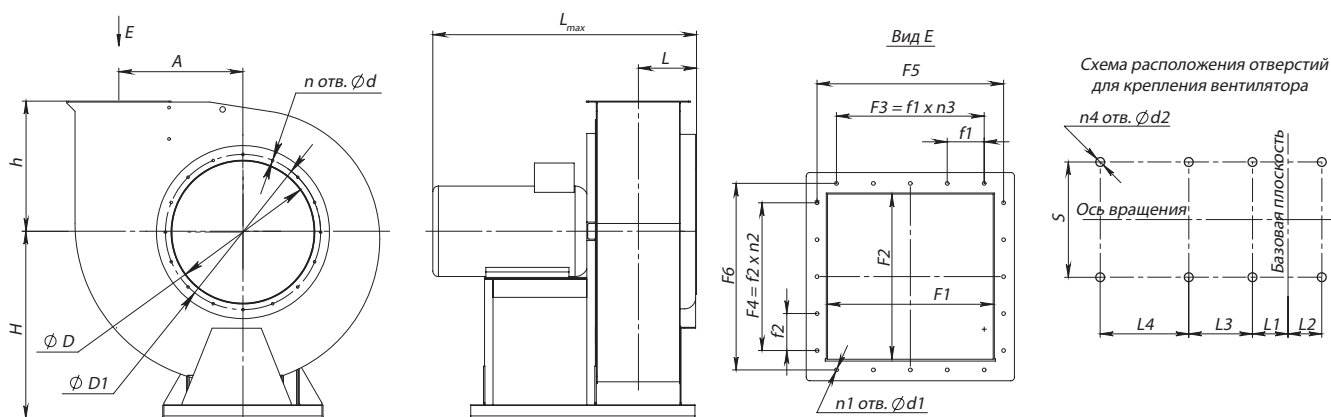


Виброизоляторы, стр. 246



Щит (шкаф) управления типа ЩУВ, стр. 254

## ГАБАРИТНЫЕ И ПРИСОЕДИНИТЕЛЬНЫЕ РАЗМЕРЫ ВР 280-46-8ДУ



Конструкторский отдел оставляет за собой право для улучшения качества выпускаемой продукции вносить изменения размеров и комплектации без уведомления.

## ГАБАРИТНО-ПРИСОЕДИНИТЕЛЬНЫЕ РАЗМЕРЫ ВР 280-46-8ДУ

Типоразмер вентилятора	A, мм	D, мм	D1, мм	F1, мм	F2, мм	F3, мм	F4, мм	F5, мм	F6, мм	H, мм	L <sub>max</sub> , мм	L, мм	L1, мм	L2, мм	L3, мм	L4, мм
ВР 280-46 №8ДУ	520	803	850	560	560	-	-	592	592	905	1512	388	838	212	-	-

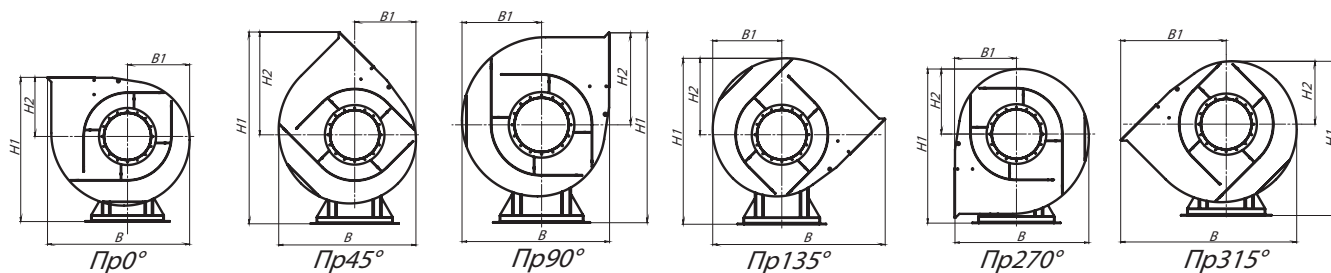
Типоразмер вентилятора	L5, мм	S, мм	S1, мм	S2, мм	d, мм	d1, мм	d2, мм	d3, мм	d4, мм	f1, мм	f2, мм	h, мм	n <sub>отв.</sub> , ШТ	n1 <sub>отв.</sub> , ШТ	n2 <sub>отв.</sub> , ШТ	n3 <sub>отв.</sub> , ШТ	n4 <sub>отв.</sub> , ШТ
ВР 280-46 №8ДУ	-	606	-	-	12	10	-	-	14	-	-	533	16	4	-	-	4

## ГАБАРИТНО-ПРИСОЕДИНИТЕЛЬНЫЕ РАЗМЕРЫ ВР 280-46-8ДУ, зависящие от положения корпуса (см. чертеж на стр. 13)

Типоразмер вентилятора	ПРО°/ЛО°				ПР45°/Л45°				ПР90°/Л90°			
	B, мм	B1, мм	H1, мм	H2, мм	B, мм	B1, мм	H1, мм	H2, мм	B, мм	B1, мм	H1, мм	H2, мм
ВР 280-46 №8ДУ	1436	606	1438	533	1309	555	1868	963	1273	704	1735	830

Типоразмер вентилятора	ПР135°/Л135°				ПР270°/Л270°				ПР315°/Л315°			
	B, мм	B1, мм	H1, мм	H2, мм	B, мм	B1, мм	H1, мм	H2, мм	B, мм	B1, мм	H1, мм	H2, мм
ВР 280-46 №8ДУ	1618	655	1659	754	1238	533	1510	605	1618	963	1460	555



## АКУСТИЧЕСКИЕ ХАРАКТЕРИСТИКИ ВР 280-46-8ДУ

Марка вентилятора	Конструктивное исполнение	Частота вращения, об/мин	Значение L <sub>p1</sub> в октавных полосах f, Гц								L <sub>pa</sub> , дБА
			63	125	250	500	1000	2000	4000	8000	
ВР 280-46 №8ДУ	схема 1 или 5	750	96	97	101	103	99	95	90	82	103
		1000	103	104	108	110	106	102	97	89	110

Акустические характеристики измерены со стороны нагнетания при номинальном режиме работы вентилятора. На стороне всасывания уровни звуковой мощности на 3 дБ ниже уровня, приведенных в таблице.

На границах рабочего участка аэродинамические уровни звуковой мощности на 3 дБ выше уровня звуковой мощности, соответствующего номинальному режиму работы вентилятора.