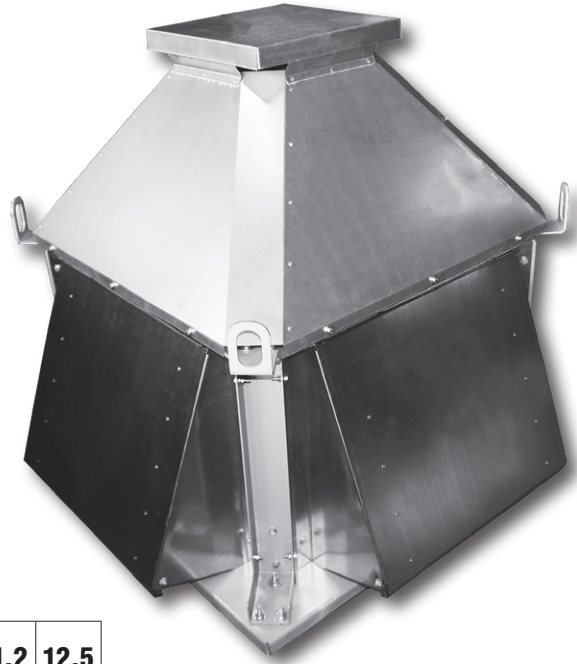


Крышные вентиляторы с выбросом потока вверх ВКРФ

для систем противодымной
вентиляции



Общие сведения

- Основные выпускаемые типоразмеры (номера):

3,55	4,0	4,5	5,0	5,6	6,3	7,1	8,0	9,0	10,0	11,2	12,5
------	-----	-----	-----	-----	-----	-----	-----	-----	------	------	------

- Варианты конструктивного исполнения: исполнение 1;
- Вентиляторы сертифицированы: соответствие требованиям ТУ 4861-008-85589750-2011;
- Корпус из оцинкованной стали;
- Рабочее колесо с 12-ю загнутыми назад лопатками;
- Рабочее колесо устанавливается непосредственно на валу двигателя;
- Возможные исполнения по теплостойкости: 400С° и 600С°;
- Время работы до 120 минут.

Монтаж

Монтируются на кровле зданий и сооружений на монтажный стакан типа СТМ.

Условия эксплуатации

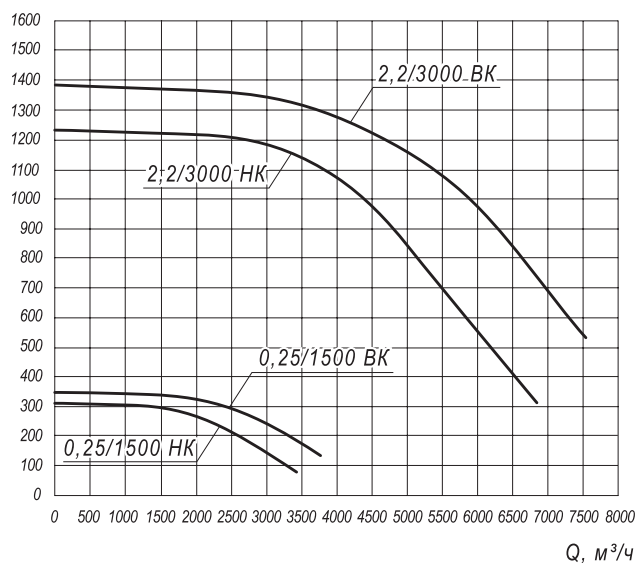
- Вентиляторы эксплуатируются в условиях умеренного (У) и тропического (Т) климата 1, 2-й и 3-й категории размещения по ГОСТ 15150-69;
- Температура окружающей среды от -40 до +40 °С (от -10 °С до +45 °С для вентиляторов тропического исполнения).

ТЕХНИЧЕСКИЕ ХАРАКТЕРИСТИКИ ВКРФ 3,55ДУ / 4ДУ

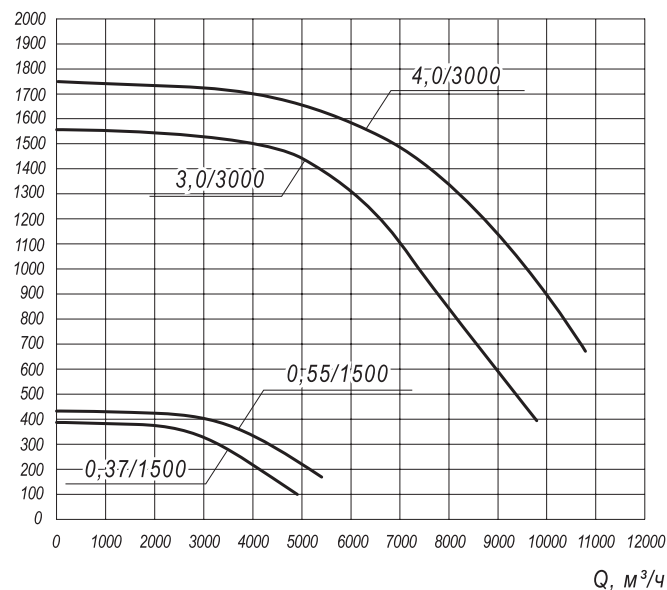
Вентилятор (сокращённое обозначение)	Мощность двигателя, кВт	Тип двигателя	Производительность, Q, м³/ч	Полное давление, Па при t=20С°	Масса, кг
ВКРФ 3,55ДУ	0,25	63A4	3 420	78-308	47
	0,25	63A4	3 768	133-346	50
	2,2	80B2	6 841	311-1232	60
	2,2	80B2	7 536	531-1384	54
ВКРФ 4,0ДУ	0,37	63B4	4 893	99-391	79
	0,55	71A4	5 390	169-439	80
	3	90L2	9 786	395-1564	89
	4	100S2	10 781	674-1758	115

АЭРОДИНАМИЧЕСКИЕ ХАРАКТЕРИСТИКИ ВКРФ 3,55ДУ / 4ДУ

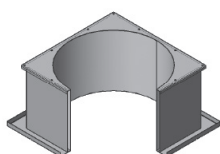
P_{sv} , Па ВКРФ 3,55ДУ



P_{sv} , Па ВКРФ 4ДУ



Аксессуары и комплектующие



Стакан монтажный СТМ, стр. 247



Поддон, стр. 251

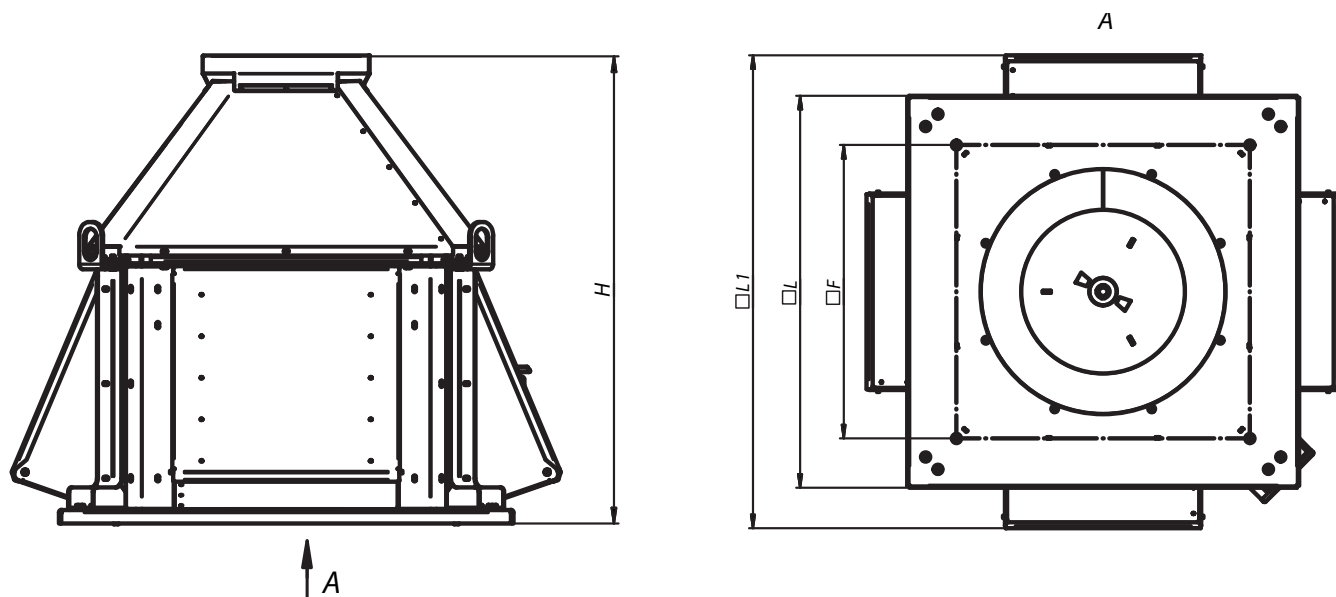


Клапан к стакану монтажному СТМ, стр. 253



Щит (шкаф) управления типа ЩУВ, стр. 254

ГАБАРИТНЫЕ И ПРИСОЕДИНИТЕЛЬНЫЕ РАЗМЕРЫ ВКРФ 3,55ДУ / 4ДУ



Противопожарная вентиляция

Конструкторский отдел оставляет за собой право для улучшения качества выпускаемой продукции вносить изменения размеров и комплектации без уведомления.

ГАБАРИТНО-ПРИСОЕДИНИТЕЛЬНЫЕ РАЗМЕРЫ ВКРФ 3,55ДУ / 4ДУ

Типоразмер вентилятора	H, мм	L1, мм	L, мм	F, мм	d, мм
ВКРФ №3,55ДУ	584	685	605	480	14
ВКРФ №4,0ДУ	659	772	665	530	14

АКУСТИЧЕСКИЕ ХАРАКТЕРИСТИКИ ВКРФ 3,55ДУ / 4ДУ

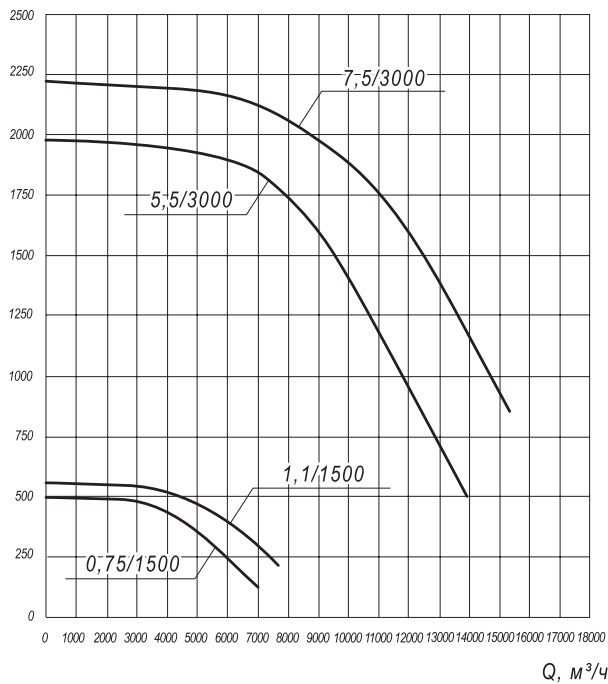
Типоразмер вентилятора	Частота вращения, об/мин	Тип двигателя	Уровень звуковой мощности, дБ в октавных полосах частот, Гц								Общий дБа
			63	125	250	500	1000	2000	4000	8000	
ВКРФ №3,55ДУ	1500	63A4	65	68	76	69	67	65	57	48	74
	1500	63A4	65	68	76	69	67	65	57	48	74
	3000	80B2	78	81	84	92	85	83	81	73	92
	3000	80B2	78	81	84	92	85	83	81	73	92
ВКРФ №4,0ДУ	1500	63B4	74	77	85	78	76	74	66	57	82
	1500	71A4	74	77	85	78	76	74	66	57	82
	3000	90L2	87	90	93	101	94	92	90	82	101
	3000	100S2	87	90	93	101	94	92	90	82	101

ТЕХНИЧЕСКИЕ ХАРАКТЕРИСТИКИ ВКРФ 4,5ДУ / 5ДУ

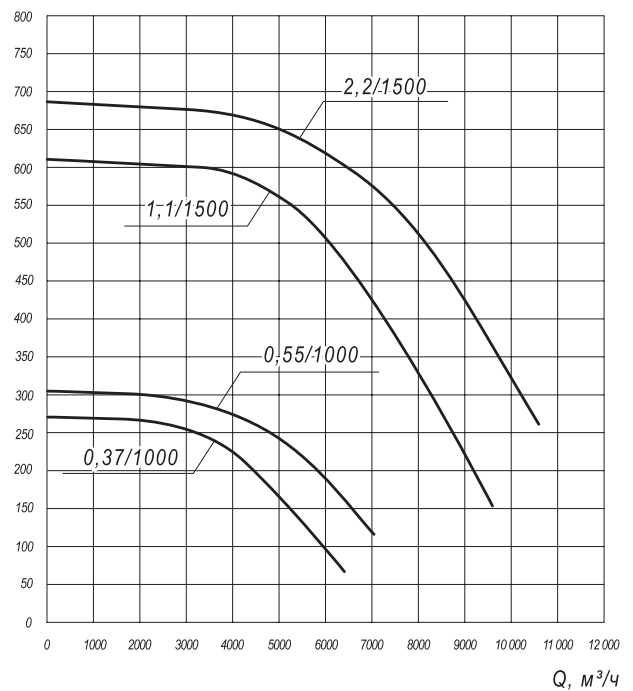
Вентилятор (сокращённое обозначение)	Мощность двигателя, кВт	Тип двигателя	Производительность, Q, м³/ч	Полное давление, Па при t=20С°	Масса, кг
ВКРФ 4,5ДУ	0,75	71В4	6 966	125-495	80
	1,1	80А4	7 675	213-556	83
	5,5	100L2	13 933	500-1980	104
	7,5	112M2	15 350	853-2224	119
ВКРФ 5,0ДУ	0,37	71А6	6 371	69-272	92
	0,55	71В6	7 019	117-305	100
	1,1	80А4	9 556	154-611	95
	2,2	90L4	10 528	263-687	117

АЭРОДИНАМИЧЕСКИЕ ХАРАКТЕРИСТИКИ ВКРФ 4,5ДУ / 5ДУ

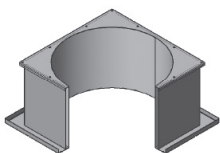
P_{sv} , Па ВКРФ 4,5ДУ



P_{sv} , Па ВКРФ 5ДУ



Аксессуары и комплектующие



Стакан монтажный СТМ, стр. 247



Поддон, стр. 251

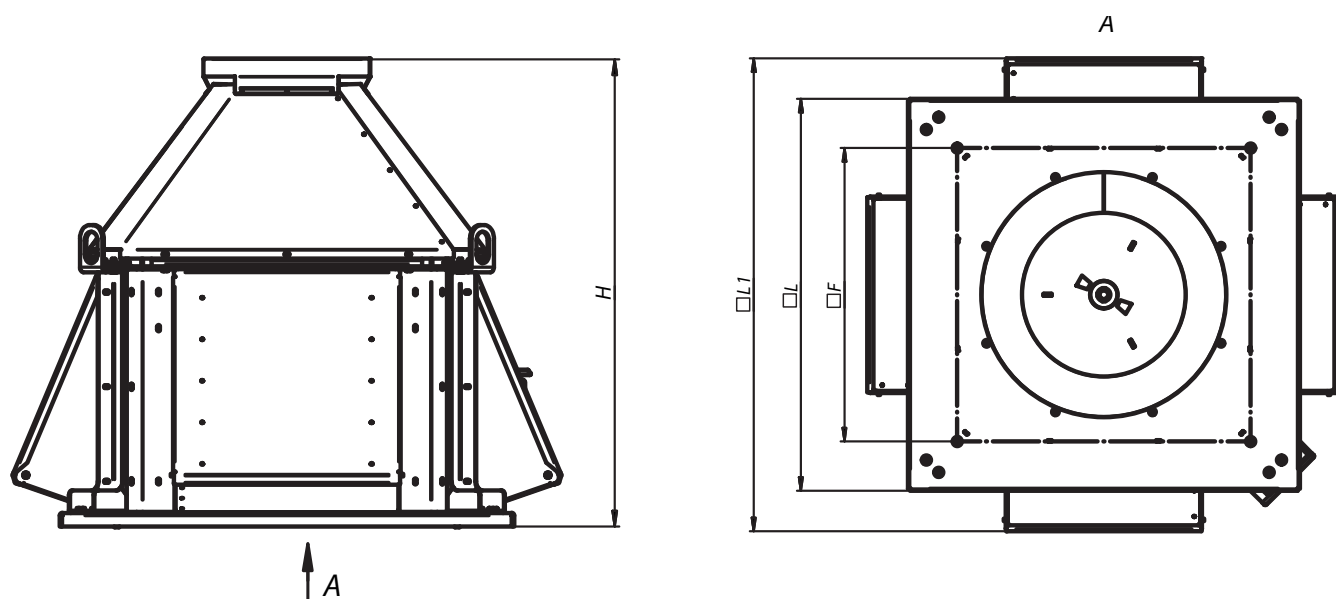


Клапан к стакану монтажному СТМ, стр. 253



Щит (шкаф) управления типа ЩУВ, стр. 254

ГАБАРИТНЫЕ И ПРИСОЕДИНИТЕЛЬНЫЕ РАЗМЕРЫ ВКРФ 4,5ДУ / 5ДУ



Противопожарная вентиляция

Конструкторский отдел оставляет за собой право для улучшения качества выпускаемой продукции вносить изменения размеров и комплектации без уведомления.

ГАБАРИТНО-ПРИСОЕДИНИТЕЛЬНЫЕ РАЗМЕРЫ ВКРФ 4,5ДУ / 5ДУ

Типоразмер вентилятора	H, мм	L1, мм	L, мм	F, мм	d, мм
ВКРФ №4,5ДУ	741	869	720	580	14
ВКРФ №5,0ДУ	823	965	820	630	14

АКУСТИЧЕСКИЕ ХАРАКТЕРИСТИКИ ВКРФ 4,5ДУ / 5ДУ

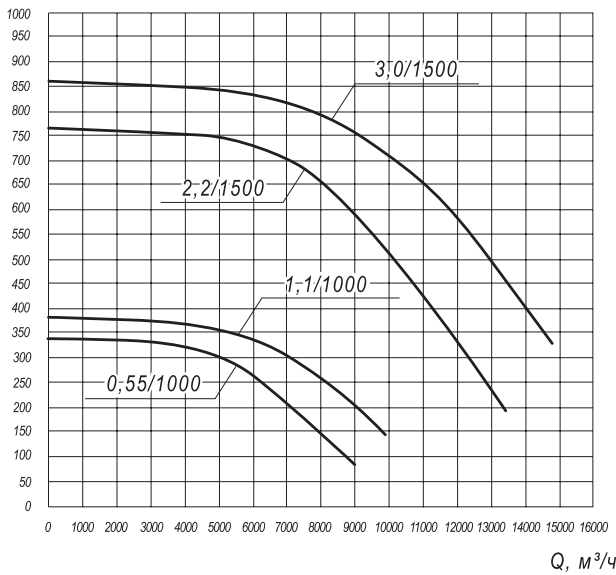
Типоразмер вентилятора	Частота вращения, об/мин	Тип двигателя	Уровень звуковой мощности, дБ в октавных полосах частот, Гц								Общий дБа
			63	125	250	500	1000	2000	4000	8000	
ВКРФ №4,5ДУ	1500	71B4	75	77	82	80	77	74	68	64	83
	1500	80A4	75	77	82	80	77	74	68	64	83
	3000	100L2	96	90	91	98	94	91	88	82	78
	3000	112M2	96	90	91	98	94	91	88	82	78
ВКРФ №5,0ДУ	1000	71A6	70	73	81	74	72	70	62	53	78
	1000	71B6	70	73	81	74	72	70	62	53	78
	1500	80A4	81	84	92	85	83	81	73	64	89
	1500	90L4	81	84	92	85	83	81	73	64	89

ТЕХНИЧЕСКИЕ ХАРАКТЕРИСТИКИ ВКРФ 5,6ДУ / 6,3ДУ

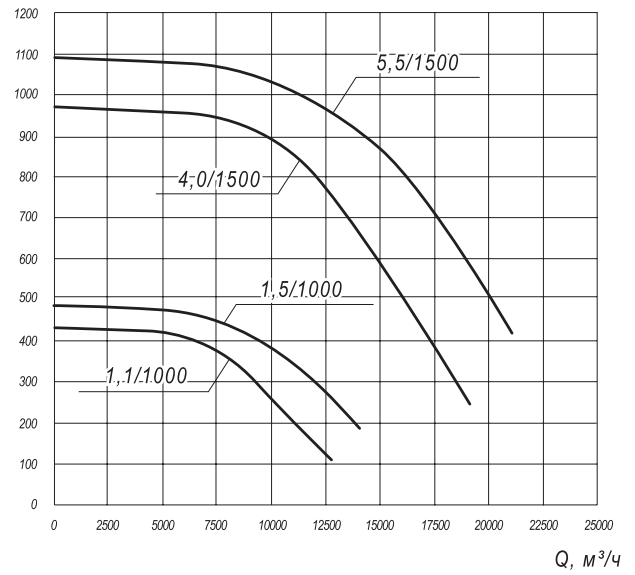
Вентилятор (сокращённое обозначение)	Мощность двигателя, кВт	Тип двигателя	Производительность, Q, м³/ч	Полное давление, Па при t=20С°	Масса, кг
ВКРФ 5,6ДУ	0,55	71B6	8 951	86-341	94
	1,1	80B6	9 861	147-383	102
	2,2	90L4	13 426	194-766	115
	3	100S4	14 791	330-861	116
ВКРФ 6,3ДУ	1,1	80B6	12 744	109-431	167
	1,5	90L6	14 040	186-484	172
	4	100L4	19 116	245-970	184
	5,5	112M4	21 060	418-1090	215

АЭРОДИНАМИЧЕСКИЕ ХАРАКТЕРИСТИКИ ВКРФ 5,6ДУ / 6,3ДУ

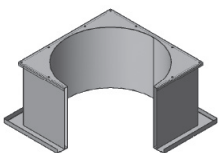
P_{sv} , Па ВКРФ 5,6ДУ



P_{sv} , Па ВКРФ 6,3ДУ



Аксессуары и комплектующие



Стакан монтажный СТМ, стр. 247



Поддон, стр. 251

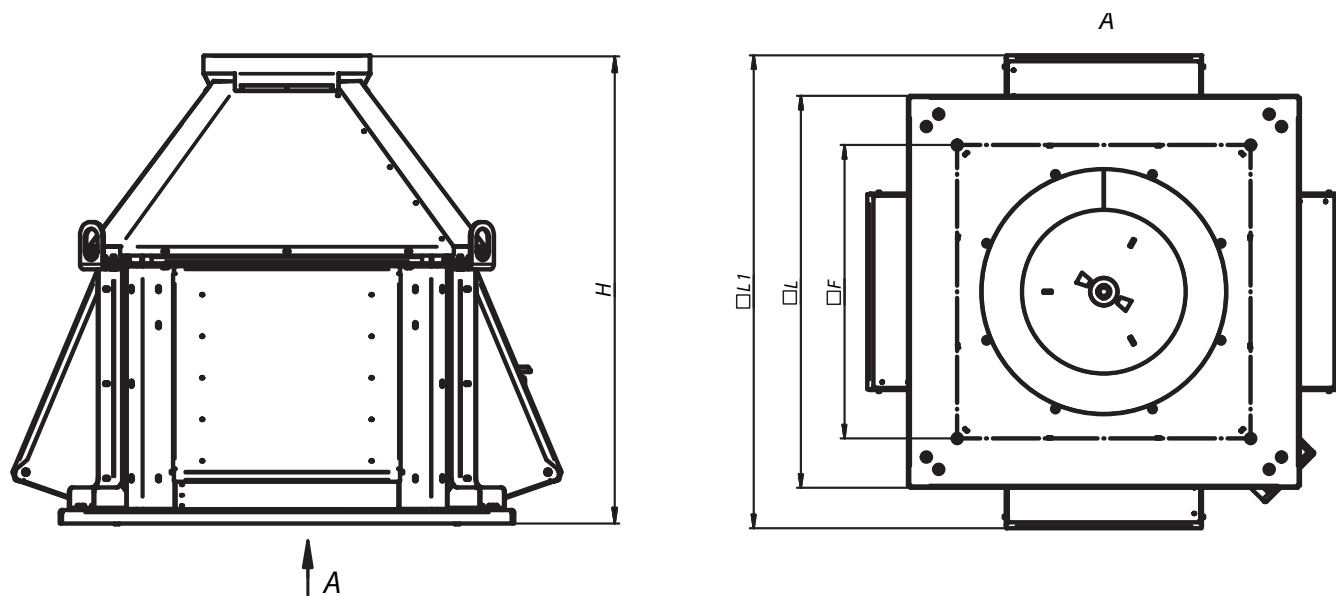


Клапан к стакану монтажному СТМ, стр. 253



Щит (шкаф) управления типа ЩУВ, стр. 254

ГАБАРИТНЫЕ И ПРИСОЕДИНИТЕЛЬНЫЕ РАЗМЕРЫ ВКРФ 5,6ДУ / 6,3ДУ



Противопожарная вентиляция

Конструкторский отдел оставляет за собой право для улучшения качества выпускаемой продукции вносить изменения размеров и комплектации без уведомления.

ГАБАРИТНО-ПРИСОЕДИНИТЕЛЬНЫЕ РАЗМЕРЫ ВКРФ 5,6ДУ / 6,3ДУ

Типоразмер вентилятора	H, мм	L1, мм	L, мм	F, мм	d, мм
ВКРФ №5,6ДУ	922	1081	900	690	14
ВКРФ №6,3ДУ	1038	1217	1008	755	14

АКУСТИЧЕСКИЕ ХАРАКТЕРИСТИКИ ВКРФ 5,6ДУ / 6,3ДУ

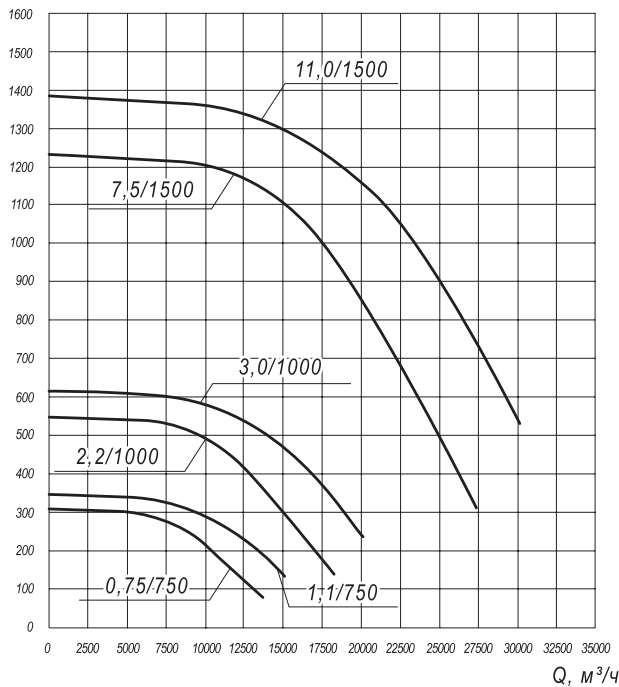
Типоразмер вентилятора	Частота вращения, об/мин	Тип двигателя	Уровень звуковой мощности, дБ в октавных полосах частот, Гц								Общий дБа
			63	125	250	500	1000	2000	4000	8000	
ВКРФ №5,6ДУ	1000	71B6	72	73	80	77	73	71	65	61	79
	1000	80B6	72	73	80	77	73	71	65	61	79
	1500	90L4	82	82	89	86	82	80	74	70	88
	1500	100S4	82	82	89	86	82	80	74	70	88
ВКРФ №6,3ДУ	1000	80B6	78	81	89	82	80	73	70	61	86
	1000	90L6	78	81	89	82	80	73	70	61	86
	1500	100L4	89	92	100	93	91	89	81	72	97
	1500	112M4	89	92	100	93	91	89	81	72	97

ТЕХНИЧЕСКИЕ ХАРАКТЕРИСТИКИ ВКРФ 7,1ДУ / 8ДУ

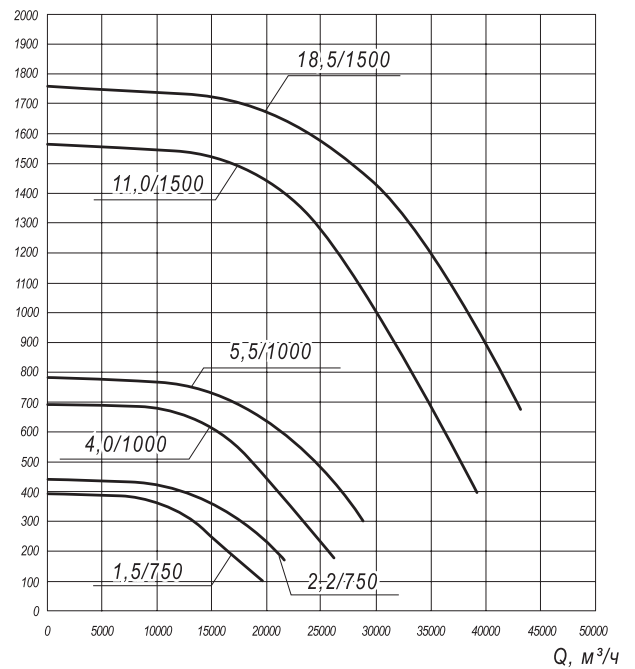
Вентилятор (сокращённое обозначение)	Мощность двигателя, кВт	Тип двигателя	Производительность, Q, м³/ч	Полное давление, Па при t=20С°	Масса, кг
ВКРФ 7,1ДУ	2,2	100L6	18241	138-548	225
	3	112MA6	20 097	236-615	240
	7,5	132S4	27362	311-1232	267
	11	132M4	30 145	531-1384	276
	0,75	90LA8	13681	78-308	218
	1,1	90LB8	15 072	133-346	219
ВКРФ 8,0ДУ	4	112MB6	26095	176-695	297
	5,5	132S6	28 749	300-781	316
	11	132M4	39142	395-1564	328
	18,5	160M4	43 123	674-1578	395
	1,5	100L8	19571	99-391	281
	2,2	112MA8	21 561	169-439	287

АЭРОДИНАМИЧЕСКИЕ ХАРАКТЕРИСТИКИ ВКРФ 7,1ДУ / 8ДУ

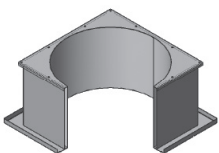
P_{sv} , Па ВКРФ 7,1ДУ



P_{sv} , Па ВКРФ 8ДУ



Аксессуары и комплектующие



Стакан монтажный СТМ, стр. 247



Поддон, стр. 251

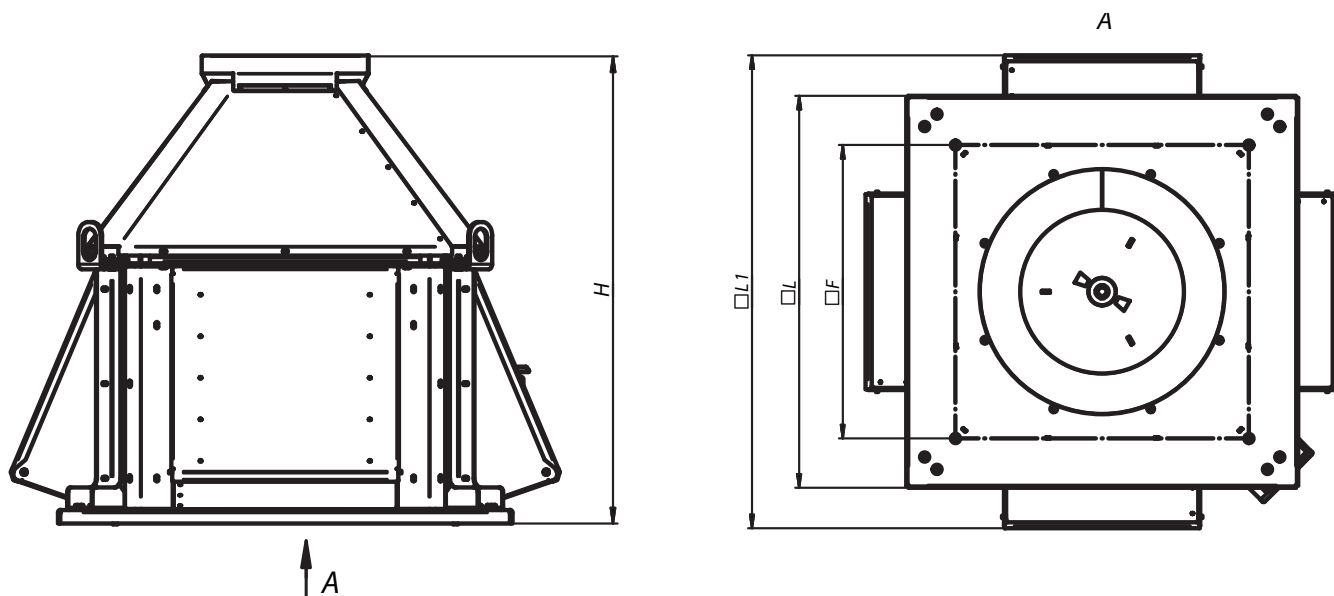


Клапан к стакану монтажному СТМ, стр. 253



Щит (шкаф) управления типа ЩУВ, стр. 254

ГАБАРИТНЫЕ И ПРИСОЕДИНИТЕЛЬНЫЕ РАЗМЕРЫ ВКРФ 7,1ДУ / 8ДУ



Противопожарная вентиляция

Конструкторский отдел оставляет за собой право для улучшения качества выпускаемой продукции вносить изменения размеров и комплектации без уведомления.

ГАБАРИТНО-ПРИСОЕДИНИТЕЛЬНЫЕ РАЗМЕРЫ ВКРФ 7,1ДУ / 8ДУ

Типоразмер вентилятора	H, мм	L1, мм	L, мм	F, мм	d, мм
ВКРФ №7,1ДУ	1169	1363	1136	840	14
ВКРФ №8,0ДУ	1318	1545	1280	1005	16

АКУСТИЧЕСКИЕ ХАРАКТЕРИСТИКИ ВКРФ 7,1ДУ / 8ДУ

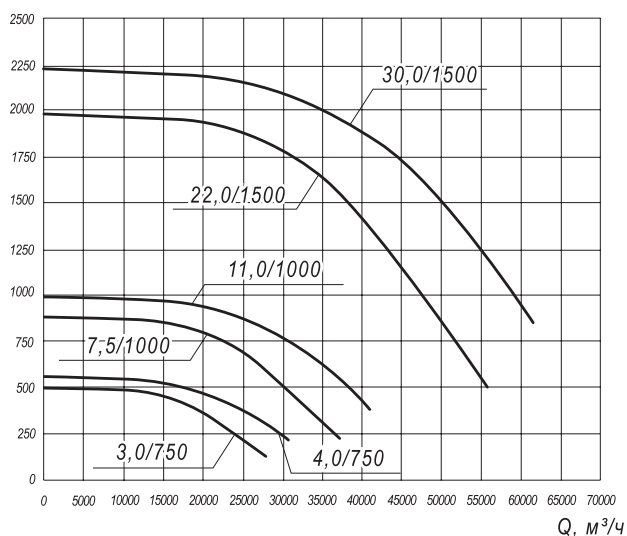
Типоразмер вентилятора	Частота вращения, об/мин	Тип двигателя	Уровень звуковой мощности, дБ в октавных полосах частот, Гц								Общий дБа
			63	125	250	500	1000	2000	4000	8000	
ВКРФ №7,1ДУ	1000	100L6	86	80	81	88	84	81	78	72	68
	1000	112MA6	86	80	81	88	84	81	78	72	68
	1500	132S4	96	88	90	97	94	90	88	82	78
	1500	132M4	96	88	90	97	94	90	88	82	78
	750	90LA8	80	71	74	81	78	74	72	66	62
	750	90LB8	80	71	74	81	78	74	72	66	62
ВКРФ №8,0ДУ	1000	112MB6	88	91	99	92	90	88	80	71	96
	1000	132S6	88	91	99	92	90	88	80	71	96
	1500	132M4	50	75	75	79	86	87	82	76	91
	1500	160M4	50	75	75	79	86	87	82	76	91
	750	100L8	83	77	78	85	81	78	75	69	65
	750	112MA8	83	77	78	85	81	78	75	69	65

ТЕХНИЧЕСКИЕ ХАРАКТЕРИСТИКИ ВКРФ 9ДУ / 10ДУ

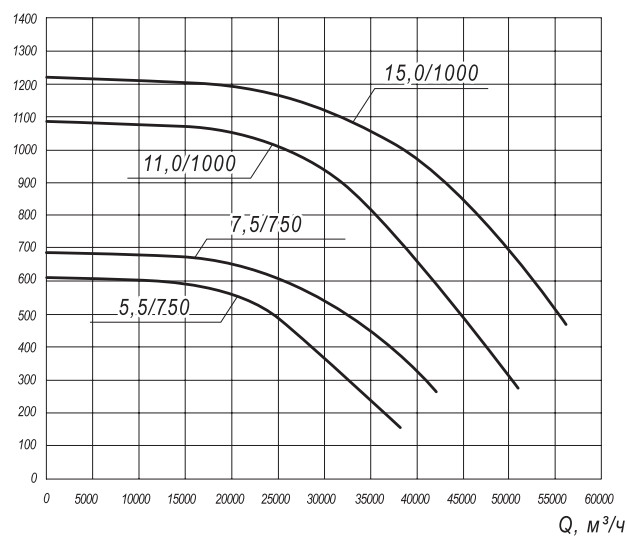
Вентилятор (сокращённое обозначение)	Мощность двигателя, кВт	Тип двигателя	Производительность, Q, м³/ч	Полное давление, Па при t=20С°	Масса, кг
ВКРФ 9,0ДУ	7,5	132М6	37155	222-880	357
	11	160М6	40 933	379-989	410
	22	180S4	55732	500-1980	451
	30	180М4	61 399	853-2224	477
	3	112МВ8	27866	125-495	326
	4	132S8	30 700	213-556	344
ВКРФ 10,0ДУ	5,5	132М8	38225	154-611	570
	7,5	160S8	42 112	263-687	620
	11	160S6	50966	274-1086	622
	15	160М6	56 149	468-1221	642

АЭРОДИНАМИЧЕСКИЕ ХАРАКТЕРИСТИКИ ВКРФ 9ДУ / 10ДУ

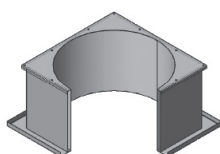
P_{sv} , Па ВКРФ 9ДУ



P_{sv} , Па ВКРФ 10ДУ



Аксессуары и комплектующие



Стакан монтажный СТМ, стр. 247



Поддон, стр. 251

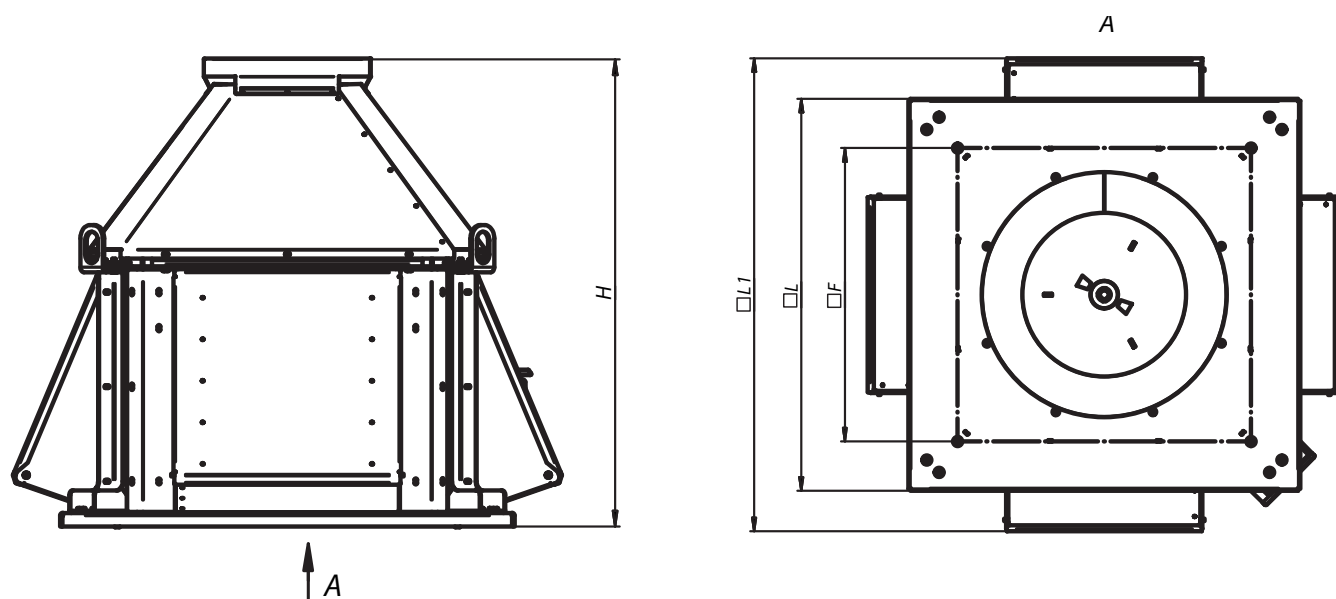


Клапан к стакану монтажному СТМ, стр. 253



Щит (шкаф) управления типа ЩУВ, стр. 254

ГАБАРИТНЫЕ И ПРИСОЕДИНИТЕЛЬНЫЕ РАЗМЕРЫ ВКРФ 9ДУ / 10ДУ



Противопожарная вентиляция

Конструкторский отдел оставляет за собой право для улучшения качества выпускаемой продукции вносить изменения размеров и комплектации без уведомления.

ГАБАРИТНО-ПРИСОЕДИНИТЕЛЬНЫЕ РАЗМЕРЫ ВКРФ 9ДУ / 10ДУ

Типоразмер вентилятора	H, мм	L1, мм	L, мм	F, мм	d, мм
ВКРФ №9, ОДУ	1482	1738	1440	1050	16
ВКРФ №10, ОДУ	1647	1931	1600	1220	16

АКУСТИЧЕСКИЕ ХАРАКТЕРИСТИКИ ВКРФ 9ДУ / 10ДУ

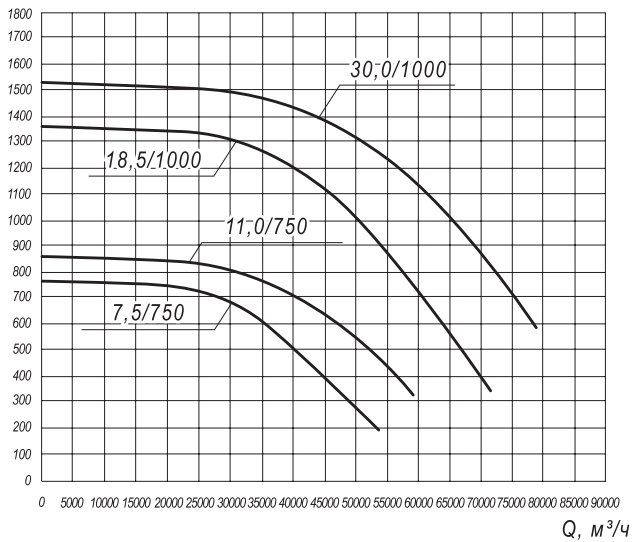
Типоразмер вентилятора	Частота вращения, об/мин	Тип двигателя	Уровень звуковой мощности, дБ в октавных полосах частот, Гц								Общий дБа
			63	125	250	500	1000	2000	4000	8000	
ВКРФ №9, ОДУ	1000	132M6	94	86	88	95	92	88	86	80	76
	1000	160M6	94	86	88	95	92	88	86	80	76
	1500	180S4	103	96	97	104	101	97	95	89	85
	1500	180M4	103	96	97	104	101	97	95	89	85
	750	112MB8	68	86	87	88	93	93	90	82	98
	750	132S8	68	86	87	88	93	93	90	82	98
ВКРФ №10, ОДУ	750	132M8	91	94	90	88	85	80	73	64	90
	750	160S8	91	94	90	88	85	80	73	64	90
	1000	160M6	92	95	100	96	94	91	86	79	99
	1000	160M6	92	95	100	96	94	91	86	79	99

ТЕХНИЧЕСКИЕ ХАРАКТЕРИСТИКИ ВКРФ 11,2ДУ / 12,5ДУ

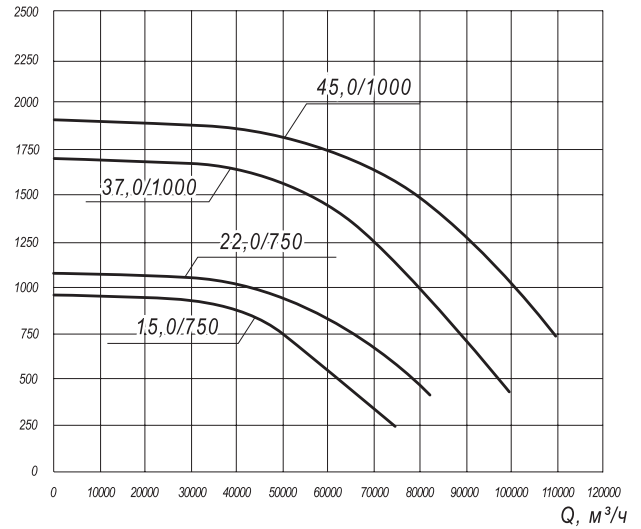
Вентилятор (сокращённое обозначение)	Мощность двигателя, кВт	Тип двигателя	Производительность, Q, м³/ч	Полное давление, Па при t=20С°	Масса, кг
ВКРФ 11,2ДУ	7,5	160S8	53703	194-766	722
	11	160M8	59 164	330-861	742
	18,5	180M6	71604	344-1363	770
	30	200L6	78 886	587-1531	840
ВКРФ 12,5ДУ	15	180M8	74658	241-955	874
	22	200L8	82 250	411-1073	944
	37	225M6	99544	429-1697	999
	45	250S6	109 667	731-1907	1084

АЭРОДИНАМИЧЕСКИЕ ХАРАКТЕРИСТИКИ ВКРФ 11,2ДУ / 12,5ДУ

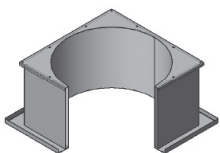
$P_{sv}, \text{Па}$ ВКРФ 11,2ДУ



$P_{sv}, \text{Па}$ ВКРФ 12,5ДУ



Аксессуары и комплектующие



Стакан монтажный СТМ, стр. 247



Поддон, стр. 251

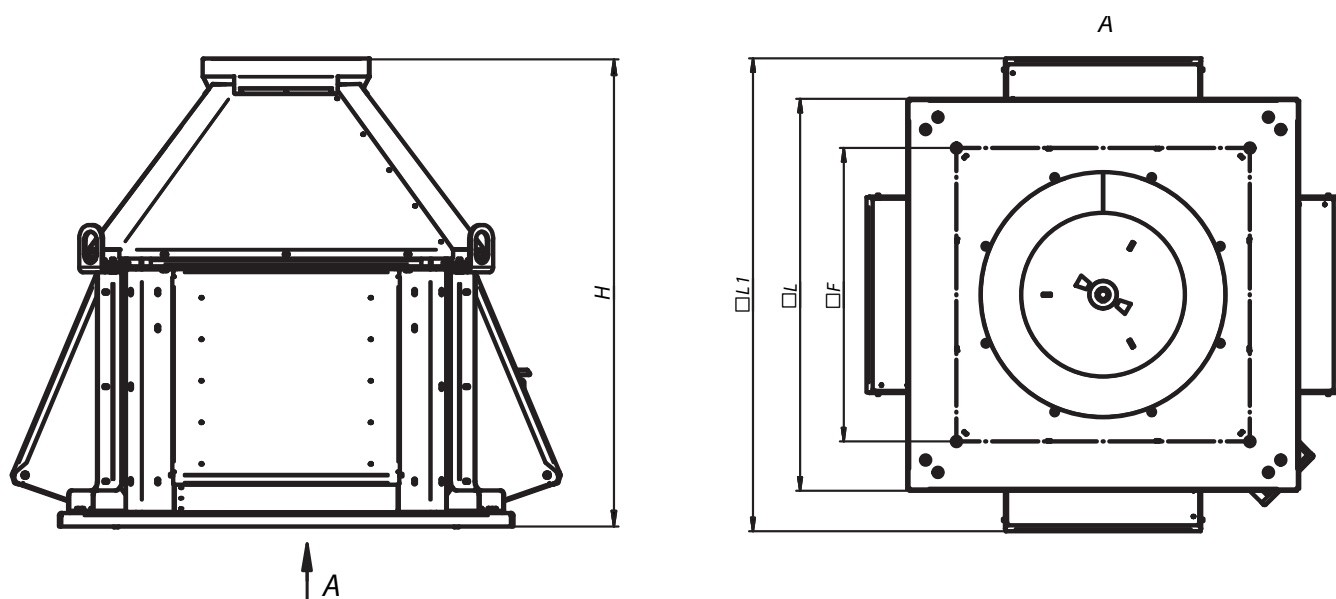


Клапан к стакану монтажному СТМ, стр. 253



Щит (шкаф) управления типа ЩУВ, стр. 254

ГАБАРИТНЫЕ И ПРИСОЕДИНИТЕЛЬНЫЕ РАЗМЕРЫ ВКРФ 11,2ДУ / 12,5ДУ



Противопожарная вентиляция

Конструкторский отдел оставляет за собой право для улучшения качества выпускаемой продукции вносить изменения размеров и комплектации без уведомления.

ГАБАРИТНО-ПРИСОЕДИНИТЕЛЬНЫЕ РАЗМЕРЫ ВКРФ 11,2ДУ / 12,5ДУ

Типоразмер вентилятора	H, мм	L1, мм	L, мм	F, мм	d, мм
ВКРФ №11,2ДУ	1845	2163	1792	1350	16
ВКРФ №12,5ДУ	2059	2414	2000	1505	18

АКУСТИЧЕСКИЕ ХАРАКТЕРИСТИКИ ВКРФ 11,2ДУ / 12,5ДУ

Типоразмер вентилятора	Частота вращения, об/мин	Тип двигателя	Уровень звуковой мощности, дБ в октавных полосах частот, Гц								Общий дБа
			63	125	250	500	1000	2000	4000	8000	
ВКРФ №11,2ДУ	750	160S8	94	88	89	96	92	89	86	80	76
	750	160M8	94	88	89	96	92	89	86	80	76
	1000	180M6	101	93	95	102	99	95	93	87	83
	1000	200L6	101	93	95	102	99	95	93	87	83
ВКРФ №12,5ДУ	750	180M8	98	101	97	95	92	87	80	71	97
	750	200L8	98	101	97	95	92	87	80	71	97
	1000	225M6	104	98	99	106	102	99	96	90	86
	1000	250S6	104	98	99	106	102	99	96	90	86