



# **Крышные вентиляторы VKP**

## Общие сведения

- ТУ 4861-003-85589750
- Низкого давления
- Одностороннего всасывания
- Лопатки рабочего колеса-загнутые назад
- Количество лопаток рабочего колеса – 12
- Вентиляторы могут комплектоваться стаканами, клапанами и поддонами

## Назначение

- Вентиляторы активно применяются в вентиляционных системах вытяжного типа общественно-административных, жилых зданий, производственных сооружений, могут применяться для различных санитарно-технических или производственных целей.
- Перемещение воздуха и других газопаровоздушных смесей с температурой не выше 80 °С, агрессивность которых по отношению к углеродистым сталям обыкновенного качества не выше агрессивности воздуха и с содержанием твердых примесей не более 100 мг/м<sup>3</sup>, не содержащих липких веществ и волокнистых материалов.
- Крышный вентилятор устанавливается на крыше здания в качестве основного звена вытяжной вентиляционной конструкции. Такие вентиляторы предназначены для работы без сети воздуховодов.



Общеобменная вентиляция

## ОСНОВНЫЕ ВАРИАНТЫ ИЗГОТОВЛЕНИЯ

индекс	Назначение и материалы
–	<b>Общепромышленное</b> исполнение, материал – углеродистая сталь
<b>K1</b>	<b>Коррозионностойкое</b> исполнение, материал – нержавеющая сталь
<b>B</b>	<b>Взрывозащищенное</b> исполнение из разнородных металлов, материал – углеродистая сталь, латунь
<b>BK1</b>	<b>Взрывозащищенное коррозионностойкое</b> исполнение из разнородных металлов, материал – нержавеющая сталь, латунь
<b>BK3</b>	<b>Взрывозащищенное</b> исполнение, материал – алюминиевые сплавы

Гарантийные обязательства составляют 24 месяца со дня ввода продукции в эксплуатацию. Полный срок эксплуатации оборудования составляет более 12 лет. Все вентиляторы проходят 100% статиче-

скую и динамическую балансировку, что позволяет в кратчайшие сроки монтировать и запускать оборудование в работу без дополнительных затрат на устранение повышенных вибраций и других работ.

## Условия эксплуатации

- Вентиляторы эксплуатируются в условиях умеренного (У) и тропического (Т) климата, второй (2) и третьей (3) категории размещения, согласно ГОСТ 15150-69.
- При обеспечении защиты электродвигателя от атмосферных воздействий (осадков), допускается эксплуатация вентиляторов в условиях умеренного климата и первой (1) категории размещения, согласно ГОСТ 15150-69.
- Допустимая температура окружающей среды от -60 °С до +40 °С.

## Условное обозначение вентилятора крышного (пример):

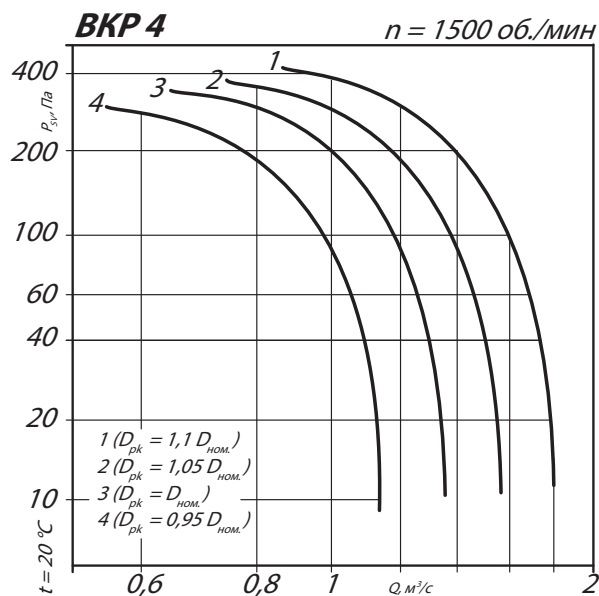
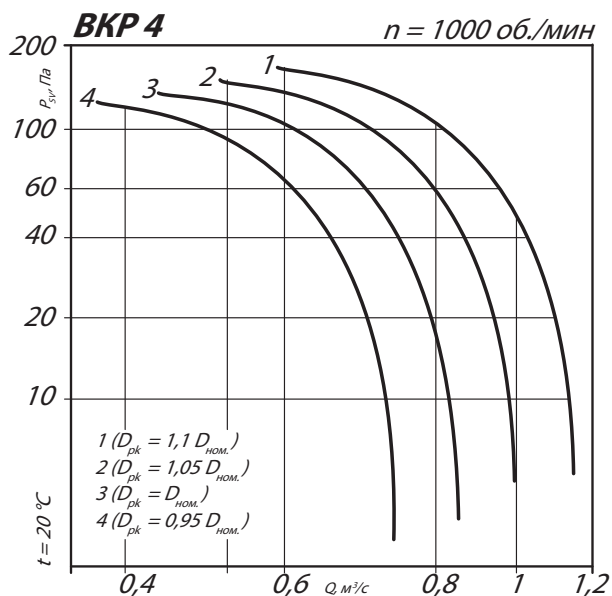
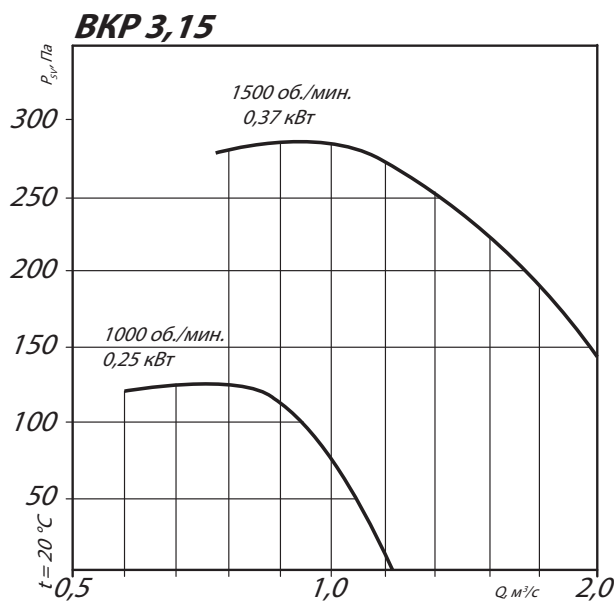
**ВКР №4 ВК1 0,37 кВт 1000 об./мин.**



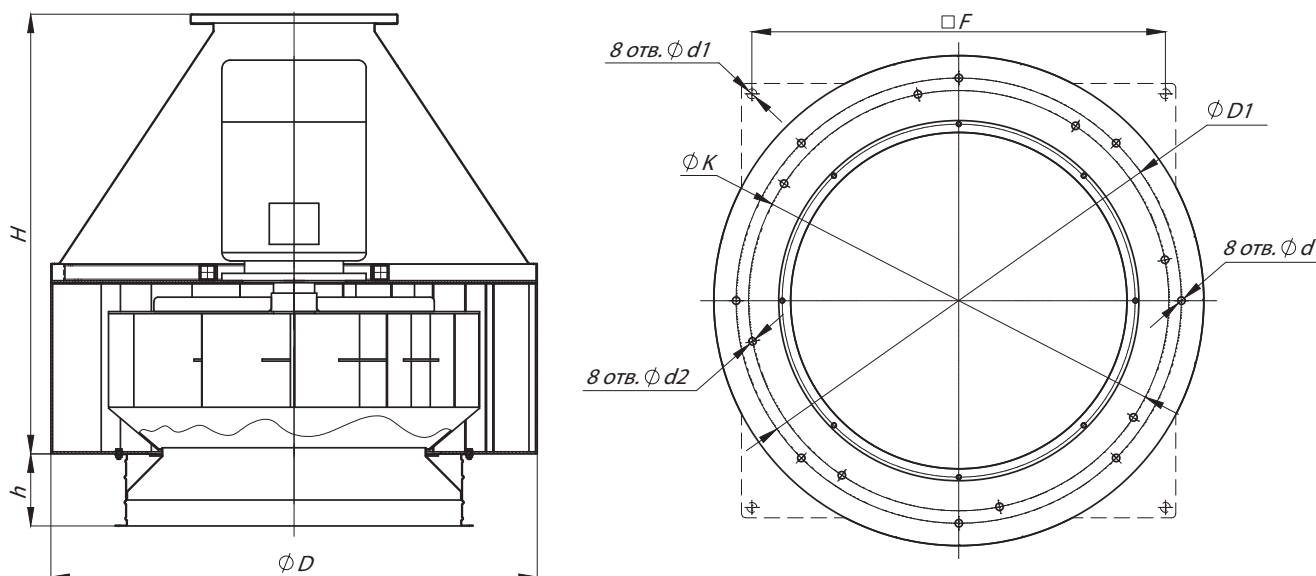
**ТЕХНИЧЕСКИЕ ХАРАКТЕРИСТИКИ ВКР 3,15 / 4**

Марка вентилятора	D рабочего колеса	Частота вращения, об/мин.	Электродвигатель		Параметры в рабочей зоне		Масса, кг
			Установленная мощность, кВт	Тип электродвигателя	Производительность, м³/с	Полное давление, Па	
ВКР №3,15	1	920	0,25	63B6	0,6-1,2	100-0	31
	1	920	0,37	71A6	0,6-1,2	100-0	33
	1	1420	0,37	63B4	0,8-2,0	210-0	33
ВКР №4	0,95	890	0,18	63A6	0,36-0,74	125-0	46
	1	890	0,18	63A6	0,42-0,87	140-0	46
	1,05	890	0,18	63A6	0,49-1,0	155-0	46
	1,1	890	0,25	63B6	0,56-1,2	170-0	46
	0,95	1370	0,37	63B4	0,56-1,14	300-0	46
	1	1390	0,55	71A4	0,65-1,35	340-0	55
	1,05	1390	0,75	71B4	0,76-1,57	375-0	55
	1,1	1390	0,75	71B4	0,88-1,8	410-0	55

**АЭРОДИНАМИЧЕСКИЕ ХАРАКТЕРИСТИКИ ВКР 3,15 / 4**



## ГАБАРИТНЫЕ И ПРИСОЕДИНИТЕЛЬНЫЕ РАЗМЕРЫ ВКР 3,15 / 4



Конструкторский отдел оставляет за собой право для улучшения качества выпускаемой продукции вносить изменения размеров и комплектации без уведомления.

## ГАБАРИТНО-ПРИСОЕДИНИТЕЛЬНЫЕ РАЗМЕРЫ ВКР 3,15 / 4

Типоразмер вентилятора	D, мм	D1, мм	F, мм	H, мм	K, мм	d, мм	d1, мм	d2, мм	h, мм
<b>ВКР №3,15</b>	530	450	-	500	450	14	-	10	-
<b>ВКР №4</b>	650	595	530	601	-	12	15	-	-

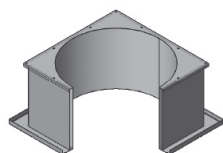
## АКУСТИЧЕСКИЕ ХАРАКТЕРИСТИКИ ВКР 3,15 / 4

Марка вентилятора	Частота вращения, об/мин	Значение L <sub>р1</sub> в октавных полосах f, Гц								L <sub>ра</sub> , дБА
		63	125	250	500	1000	2000	4000	8000	
<b>ВКР №3,15</b>	1400	56	56	60	62	61	58	53	46	65
<b>ВКР №4</b>	1000	68	75	77	80	74	66	58	51	79

Акустические характеристики измерены со стороны нагнетания при номинальном режиме работы вентилятора. На стороне всасывания уровни звуковой мощности на 3 дБ ниже уровня, приведенных в таблице.

На границах рабочего участка аэродинамические уровни звуковой мощности на 3 дБ выше уровня звуковой мощности, соответствующего номинальному режиму работы вентилятора.

## Аксессуары и комплектующие



Стакан монтажный СТМ, стр. 298



Поддон, стр. 303



Преобразователи частоты, стр. 304

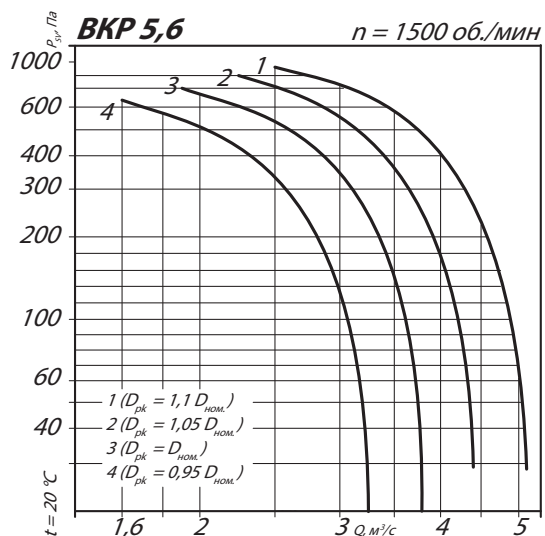
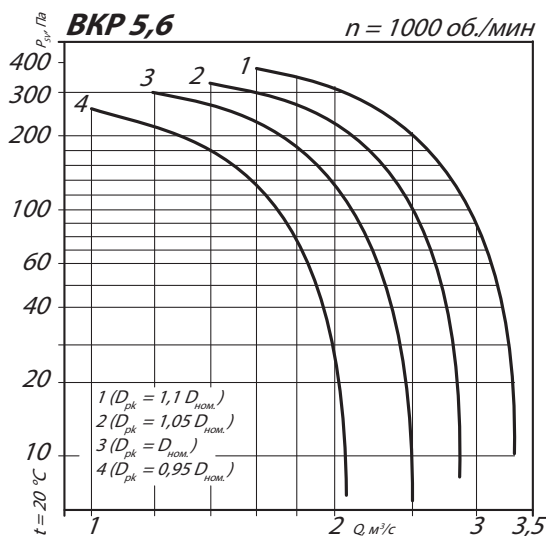
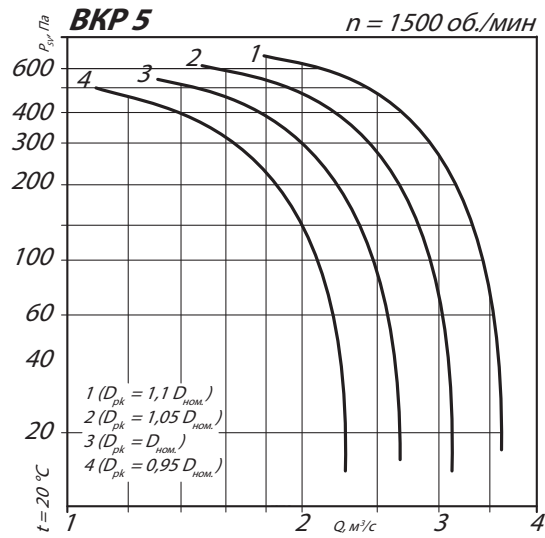
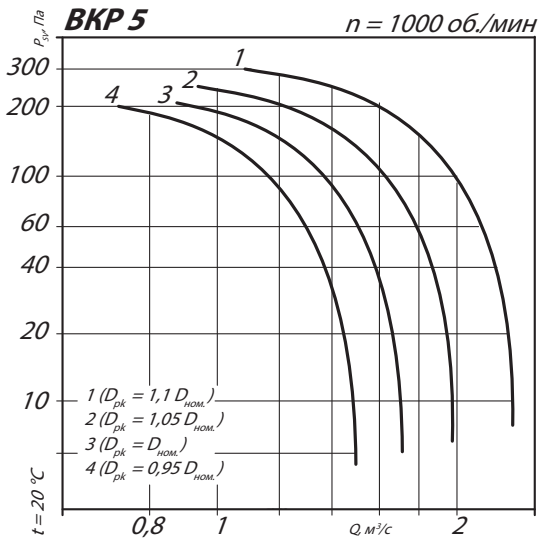


Клапан к стакану монтажному СТМ, стр. 306

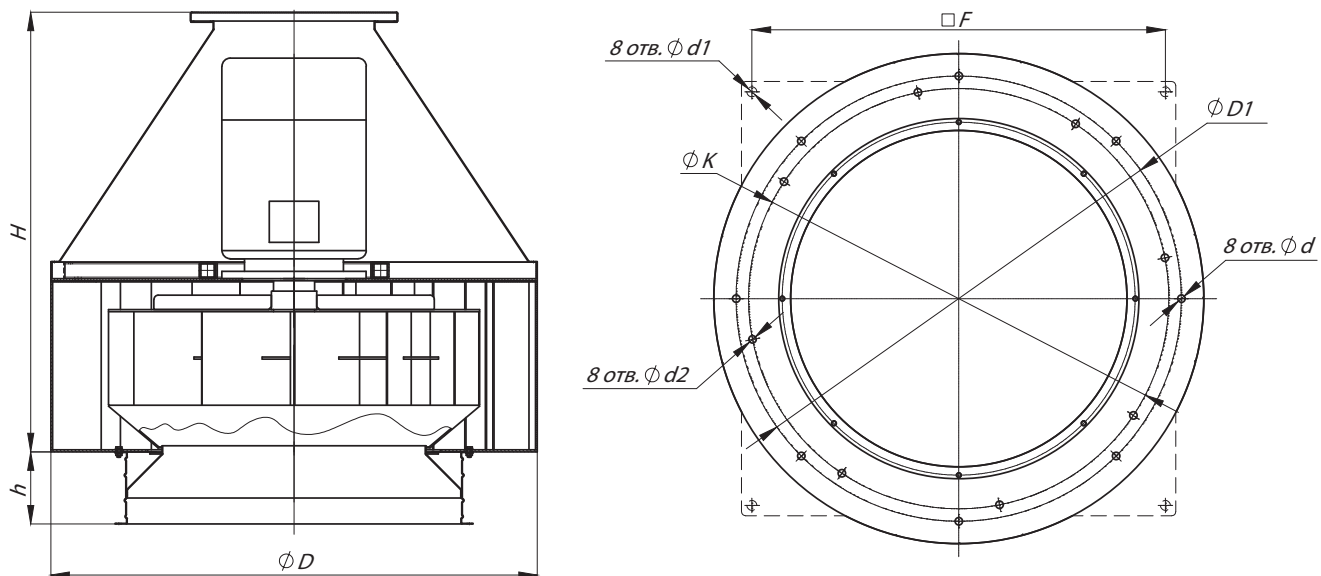
**ТЕХНИЧЕСКИЕ ХАРАКТЕРИСТИКИ ВКР 5 / 5,6**

Марка вентилятора	D рабочего колеса	Частота вращения, об/мин.	Электродвигатель		Параметры в рабочей зоне		Масса, кг
			Установленная мощность, кВт	Тип электродвигателя	Производительность, м³/с	Полное давление, Па	
ВКР №5	0,95	910	0,37	71A6	0,71-1,5	200-0	75
	1	900	0,55	71B6	0,85-1,7	225-0	75
	1,05	900	0,55	71B6	0,96-2,0	245-0	75
	1,1	930	0,75	80A6	1,15-2,5	290-0	80
	0,95	1400	1,1	80A4	1,1-2,4	485-0	80
	1	1405	1,5	80B4	1,3-2,7	545-0	80
	1,05	1420	2,2	90L4	1,5-3,2	610-0	90
	1,1	1430	3	100S4	1,8-3,7	680-0	95
ВКР №5,6	0,95	900	0,55	71B6	1,0-2,2	250-0	80
	1	930	0,75	80A6	1,2-2,5	300-0	85
	1,05	930	1,1	80B6	1,4-2,9	330-0	85
	1,1	940	1,5	90L6	1,6-3,4	370-0	95
	0,95	1420	2,2	90L4	1,6-3,3	630-0	95
	1	1430	3	100S4	1,9-3,8	705-0	100
	1,05	1430	4	100L4	2,2-4,4	780-0	110
	1,1	1430	5,5	112M4	2,5-5,2	855-0	120

**АЭРОДИНАМИЧЕСКИЕ ХАРАКТЕРИСТИКИ ВКР 5 / 5,6**



## ГАБАРИТНЫЕ И ПРИСОЕДИНИТЕЛЬНЫЕ РАЗМЕРЫ ВКР 5 / 5,6



Конструкторский отдел оставляет за собой право для улучшения качества выпускаемой продукции вносить изменения размеров и комплектации без уведомления.

## ГАБАРИТНО-ПРИСОЕДИНИТЕЛЬНЫЕ РАЗМЕРЫ ВКР 5 / 5,6

Типоразмер вентилятора	D, мм	D1, мм	F, мм	H, мм	K, мм	d, мм	d1, мм	d2, мм	h, мм
ВКР №5	720	595	-	836	-	16	-	-	-
ВКР №5,6	870	772	690	770	-	16	15	-	-

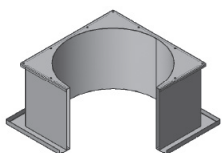
## АКУСТИЧЕСКИЕ ХАРАКТЕРИСТИКИ ВКР 5 / 5,6

Марка вентилятора	Частота вращения, об/мин	Значение Lp1 в октавных полосах f, Гц								Lpa, дБА
		63	125	250	500	1000	2000	4000	8000	
ВКР №5	1000	78	81	83	81	77	77	71	58	83
	1500	80	83	85	83	79	79	73	60	85
ВКР №5,6	1000	77	81	84	85	81	78	70	60	86
	1500	79	83	86	87	83	80	72	62	88

Акустические характеристики измерены со стороны нагнетания при номинальном режиме работы вентилятора. На стороне всасывания уровни звуковой мощности на 3 дБ ниже уровня, приведенных в таблице.

На границах рабочего участка аэродинамические уровни звуковой мощности на 3 дБ выше уровня звуковой мощности, соответствующего номинальному режиму работы вентилятора.

## Аксессуары и комплектующие



Стакан монтажный СТМ, стр. 298



Поддон, стр. 303



Преобразователи частоты, стр. 304

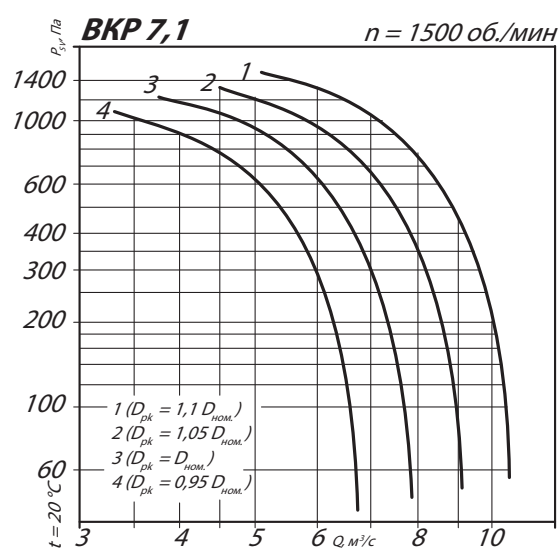
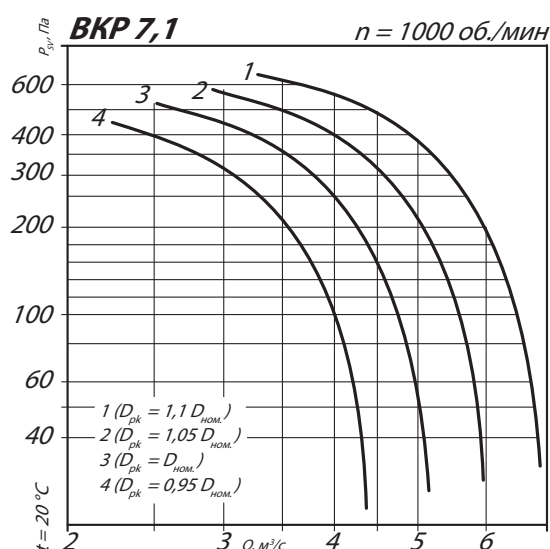
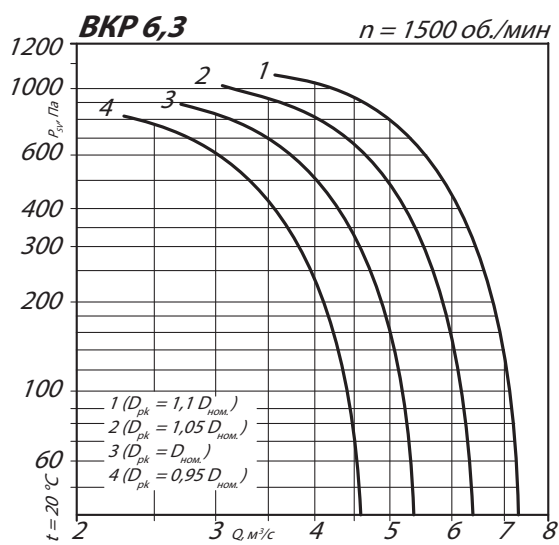
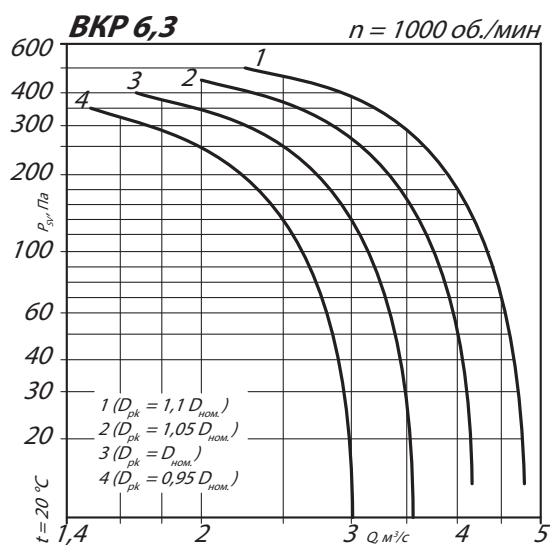


Клапан к стакану монтажному СТМ, стр. 306

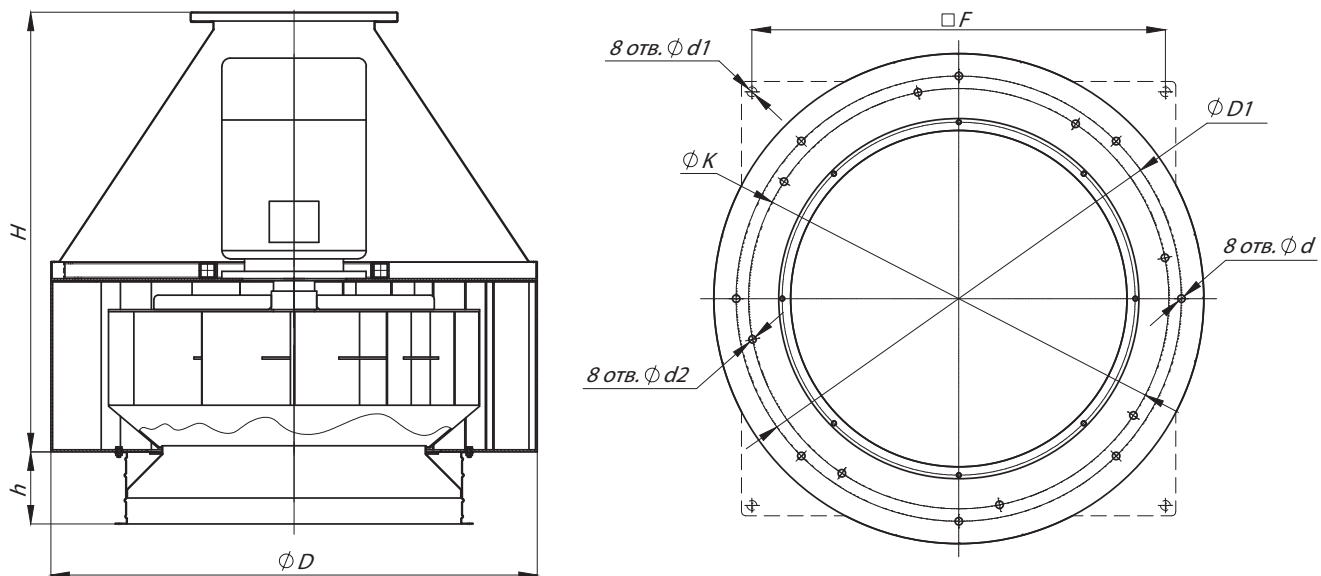
ТЕХНИЧЕСКИЕ ХАРАКТЕРИСТИКИ ВКР 6,3 / 7,1

Марка вентилятора	D рабочего колеса	Частота вращения, об/мин.	Электродвигатель		Параметры в рабочей зоне		Масса, кг
			Установленная мощность, кВт	Тип электродвигателя	Производительность, м³/с	Полное давление, Па	
ВКР №6,3	0,95	930	1,1	80B6	1,5-3,0	340-0	110
	1	940	1,5	90L6	1,7-3,6	385-0	120
	1,05	950	2,2	100L6	2,0-4,3	435-0	135
	1,1	950	3	112MA6	2,3-4,8	475-0	145
	0,95	1430	4	100L4	2,3-4,5	805-0	135
	1	1430	5,5	112M4	2,7-5,5	890-0	145
	1,05	1450	7,5	132S4	3,1-6,5	1015-0	165
	1,1	1450	11	132M4	3,6-7,5	1110-0	185
ВКР №7,1	0,95	950	2,2	100L6	2,2-4,5	450-0	140
	1	950	3	112MA6	2,5-5,2	500-0	160
	1,05	950	4	112MB6	2,9-6,0	550-0	160
	1,1	960	5,5	132S6	3,4-7,0	620-0	180
	0,95	1450	7,5	132S4	3,3-6,8	1055-0	180
	1	1450	11	132M4	3,8-8,0	1165-0	195
	1,05	1450	15	160S4	4,5-9,2	1290-0	235
	1,1	1450	15	160S4	5,1-10,5	1410-0	235

АЭРОДИНАМИЧЕСКИЕ ХАРАКТЕРИСТИКИ ВКР 6,3 / 7,1



## ГАБАРИТНЫЕ И ПРИСОЕДИНИТЕЛЬНЫЕ РАЗМЕРЫ ВКР 6,3 / 7,1



Конструкторский отдел оставляет за собой право для улучшения качества выпускаемой продукции вносить изменения размеров и комплектации без уведомления.

## ГАБАРИТНО-ПРИСОЕДИНИТЕЛЬНЫЕ РАЗМЕРЫ ВКР 6,3 / 7,1

Типоразмер вентилятора	D, мм	D1, мм	F, мм	H, мм	K, мм	d, мм	d1, мм	d2, мм	h, мм
<b>ВКР №6,3</b>	860	772	-	780	-	16	-	-	-
<b>ВКР №7,1</b>	870	772	-	890	805	16	-	13	70

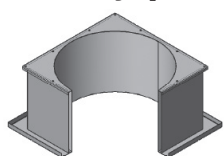
## АКУСТИЧЕСКИЕ ХАРАКТЕРИСТИКИ ВКР 6,3 / 7,1

Марка вентилятора	Частота вращения, об/мин	Значение Lp1 в октавных полосах f, Гц								Lpa, дБА
		63	125	250	500	1000	2000	4000	8000	
<b>ВКР №6,3</b>	1000	75	81	86	89	85	78	69	62	89
	1500	77	83	88	91	83	80	71	64	91
<b>ВКР №7,1</b>	1000	80	86	87	89	86	80	71	63	90
	1500	82	88	89	91	88	82	73	65	92

Акустические характеристики измерены со стороны нагнетания при номинальном режиме работы вентилятора. На стороне всасывания уровни звуковой мощности на 3 дБ ниже уровня, приведенных в таблице.

На границах рабочего участка аэродинамические уровни звуковой мощности на 3 дБ выше уровня звуковой мощности, соответствующего номинальному режиму работы вентилятора.

## Аксессуары и комплектующие



Стакан монтажный СТМ, стр. 298



Поддон, стр. 303



Преобразователи частоты, стр. 304



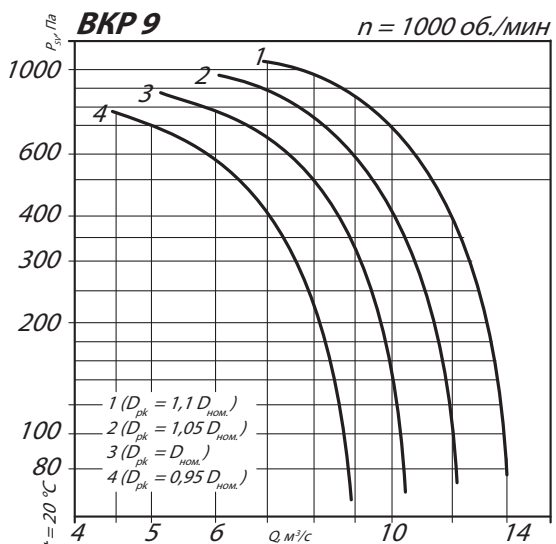
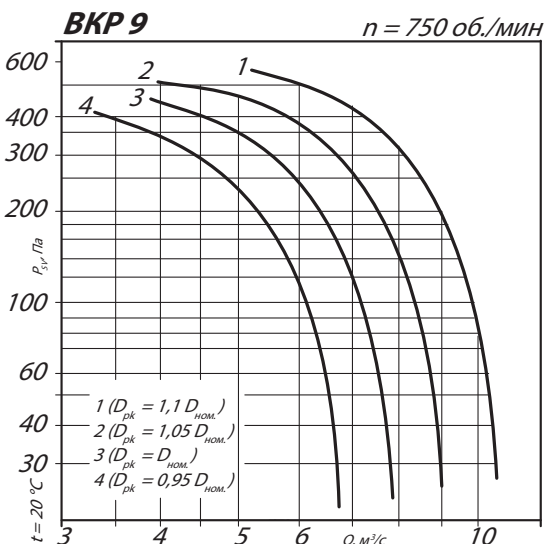
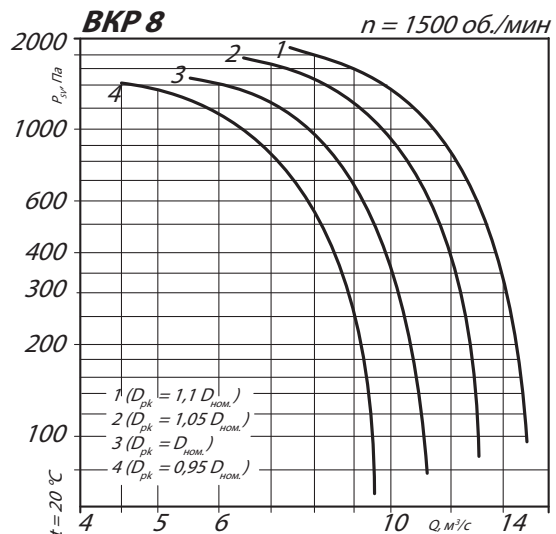
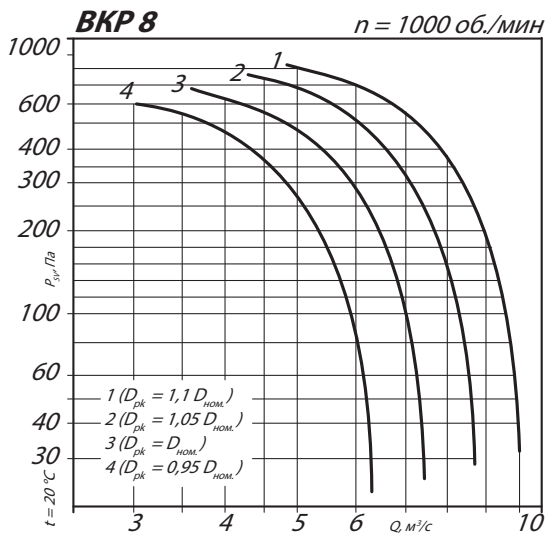
Клапан к стакану монтажному СТМ, стр. 306



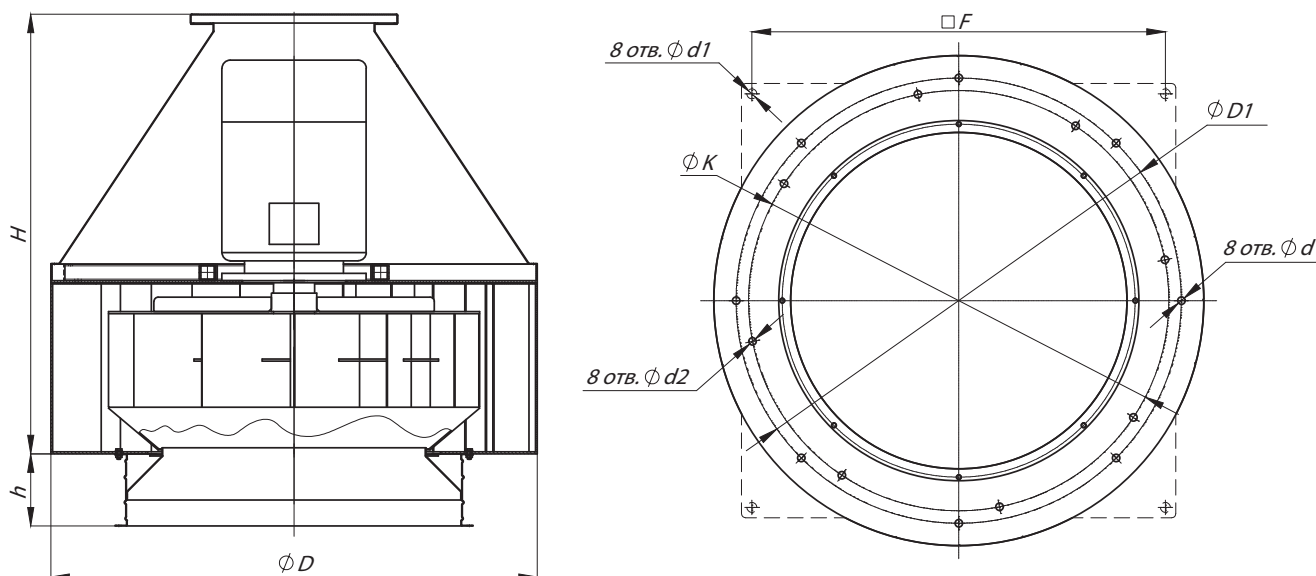
ТЕХНИЧЕСКИЕ ХАРАКТЕРИСТИКИ ВКР 8 / 9

Марка вентилятора	D рабочего колеса	Частота вращения, об/мин.	Электродвигатель		Параметры в рабочей зоне		Масса, кг
			Установленная мощность, кВт	Тип электродвигателя	Производительность, м³/с	Полное давление, Па	
ВКР №8	0,95	950	4	112MB6	3,1-6,4	575-0	220
	1	960	5,5	132S6	3,6-7,5	650-0	240
	1,05	970	7,5	132M6	4,3-8,8	730-0	260
	1,1	970	11	160S6	4,9-10,1	800-0	300
	0,95	1450	15	160S4	4,7-9,7	1335-0	300
	1	1450	18,5	160M4	5,5-11,3	1480-0	325
	1,05	1460	22	180S4	6,4-13,2	1655-0	340
	1,1	1460	30	180M4	7,4-15,1	1815-0	360
ВКР №9	0,95	710	3	112MB8	3,3-6,8	405-0	250
	1	710	4	132S8	3,8-7,9	450-0	270
	1,05	710	5,5	132M8	4,4-9,2	495-0	290
	1,1	720	7,5	160S8	5,1-10,5	560-0	330
	0,95	970	7,5	132M6	4,5-9,2	755-0	290
	1	970	11	160S6	5,2-10,8	840-0	330
	1,05	975	15	160M6	6,1-12,5	935-0	355
	1,1	975	15	160M6	7,0-14,4	1025-0	355

АЭРОДИНАМИЧЕСКИЕ ХАРАКТЕРИСТИКИ ВКР 8 / 9



## ГАБАРИТНЫЕ И ПРИСОЕДИНИТЕЛЬНЫЕ РАЗМЕРЫ ВКР 8 / 9



Конструкторский отдел оставляет за собой право для улучшения качества выпускаемой продукции вносить изменения размеров и комплектации без уведомления.

## ГАБАРИТНО-ПРИСОЕДИНИТЕЛЬНЫЕ РАЗМЕРЫ ВКР 8 / 9

Типоразмер вентилятора	D, мм	D1, мм	F, мм	H, мм	K, мм	d, мм	d1, мм	d2, мм	h, мм
<b>ВКР №8</b>	1154	1072	-	1140	-	16	-	-	-
<b>ВКР №9</b>	1180	1072	-	1066	-	16	-	-	175

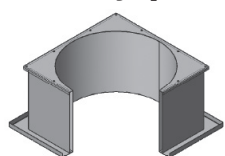
## АКУСТИЧЕСКИЕ ХАРАКТЕРИСТИКИ ВКР 8 / 9

Марка вентилятора	Частота вращения, об/мин	Значение Lp1 в октавных полосах f, Гц								Lpa, дБА
		63	125	250	500	1000	2000	4000	8000	
<b>ВКР №8</b>	1000	84	91	89	90	87	82	73	64	91
	1500	86	93	91	92	89	84	75	66	93
<b>ВКР №9</b>	750	84	95	95	94	91	86	77	68	96
	1000	86	97	97	96	93	88	79	70	98

Акустические характеристики измерены со стороны нагнетания при номинальном режиме работы вентилятора. На стороне всасывания уровни звуковой мощности на 3 дБ ниже уровня, приведенных в таблице.

На границах рабочего участка аэродинамические уровни звуковой мощности на 3 дБ выше уровня звуковой мощности, соответствующего номинальному режиму работы вентилятора.

## Аксессуары и комплектующие



Стакан монтажный СТМ, стр. 298



Поддон, стр. 303



Преобразователи частоты, стр. 304

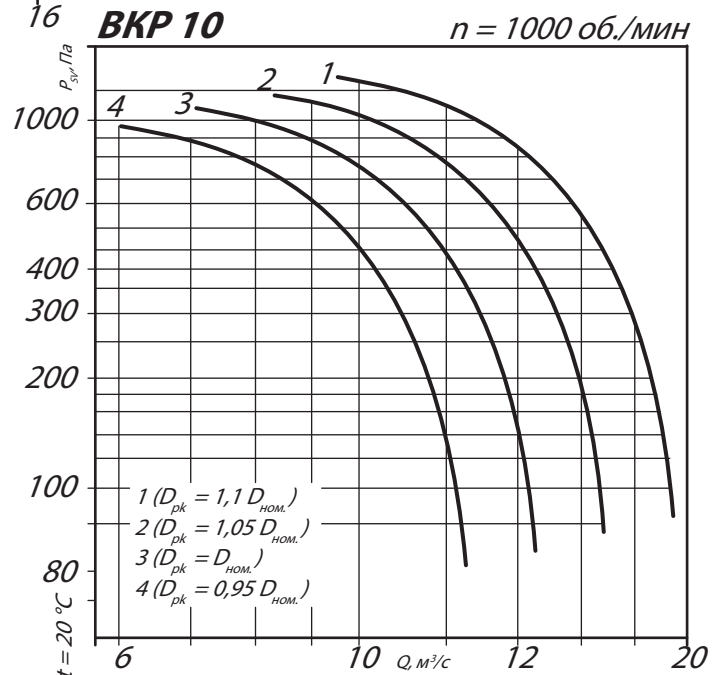
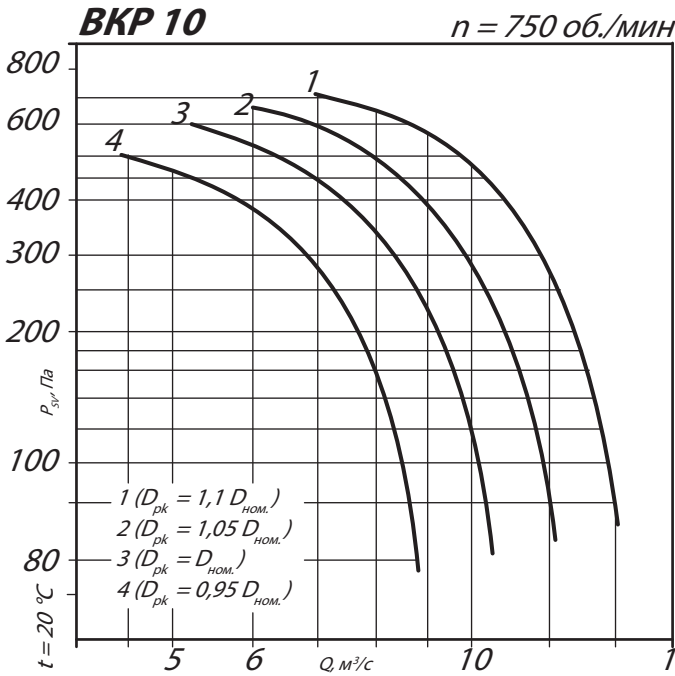


Клапан к стакану монтажному СТМ, стр. 306

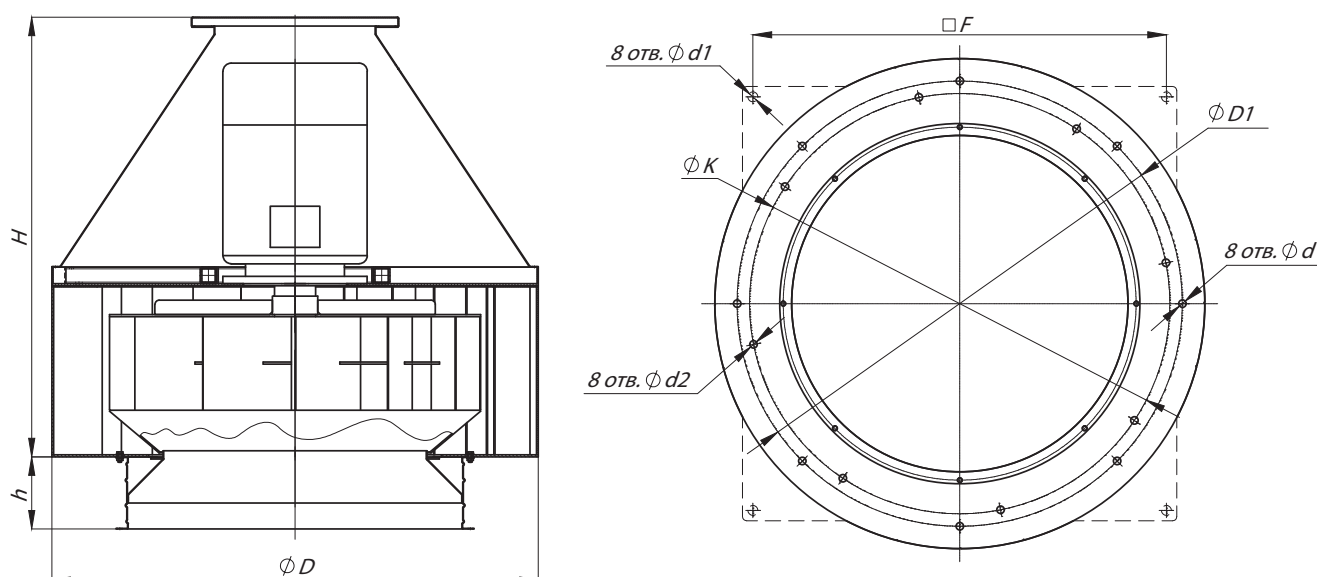
### ТЕХНИЧЕСКИЕ ХАРАКТЕРИСТИКИ ВКР 10

Марка вентилятора	D рабочего колеса	Частота вращения, об/мин.	Электродвигатель		Параметры в рабочей зоне		Масса, кг
			Установленная мощность, кВт	Тип электродвигателя	Производительность, м³/с	Полное давление, Па	
ВКР №10	0,95	710	5,5	132M8	4,5-8,8	500-0	355
	1	720	7,5	160S8	5,3-10,5	570-0	395
	1,05	720	11	160M8	6,3-12,0	630-0	420
	1,1	720	11	160M8	7,1-14,0	690-0	420
	0,95	975	15	160M6	6,2-11,2	945-0	420
	1	975	18,5	180M6	7,2-12,9	1050-0	455
	1,05	975	22	200M6	8,4-16,0	1150-0	530
	1,1	980	30	200L6	9,7-19,1	1280-0	570

### АЭРОДИНАМИЧЕСКИЕ ХАРАКТЕРИСТИКИ ВКР 10



## ГАБАРИТНЫЕ И ПРИСОЕДИНИТЕЛЬНЫЕ РАЗМЕРЫ ВКР 10



Конструкторский отдел оставляет за собой право для улучшения качества выпускаемой продукции вносить изменения размеров и комплектации без уведомления.

## ГАБАРИТНО-ПРИСОЕДИНИТЕЛЬНЫЕ РАЗМЕРЫ ВКР 10

Типоразмер вентилятора	D, мм	D1, мм	F, мм	H, мм	K, мм	d, мм	d1, мм	d2, мм	h, мм
<b>ВКР №10</b>	1400	1272	-	1185	-	16	-	-	265

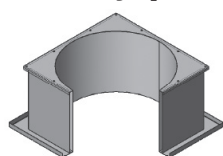
## АКУСТИЧЕСКИЕ ХАРАКТЕРИСТИКИ ВКР 10

Марка вентилятора	Частота вращения, об/мин	Значение L <sub>рi</sub> в октавных полосах f, Гц								L <sub>ра</sub> , дБА
		63	125	250	500	1000	2000	4000	8000	
<b>ВКР №10</b>	750	92	99	97	98	95	90	81	72	99

Акустические характеристики измерены со стороны нагнетания при номинальном режиме работы вентилятора. На стороне всасывания уровни звуковой мощности на 3 дБ ниже уровня, приведенных в таблице.

На границах рабочего участка аэродинамические уровни звуковой мощности на 3 дБ выше уровня звуковой мощности, соответствующего номинальному режиму работы вентилятора.

## Аксессуары и комплектующие



Стакан монтажный СТМ, стр. 298



Поддон, стр. 303



Преобразователи частоты, стр. 304

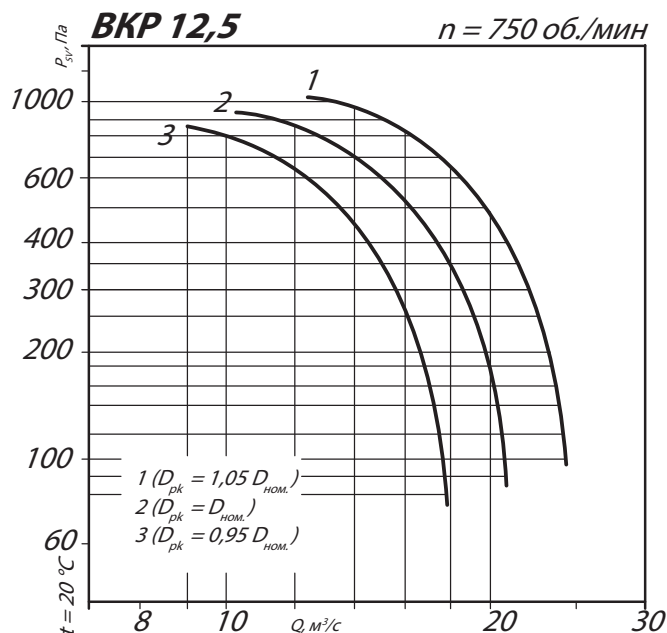
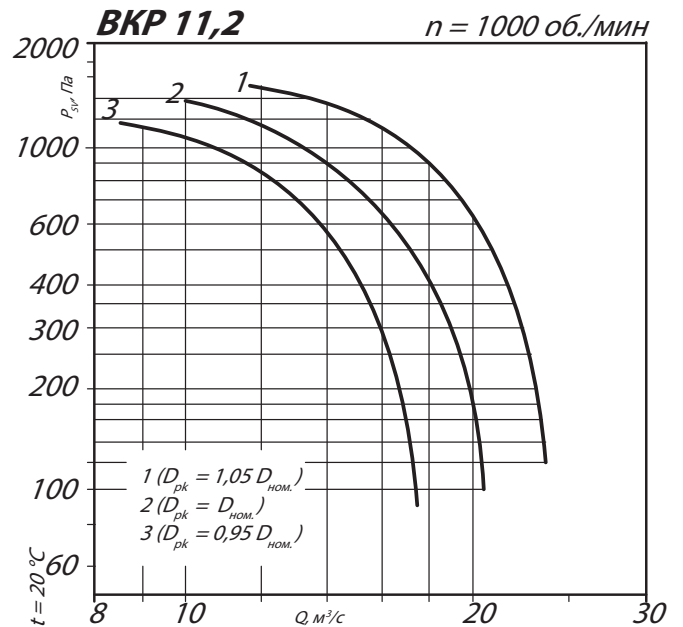
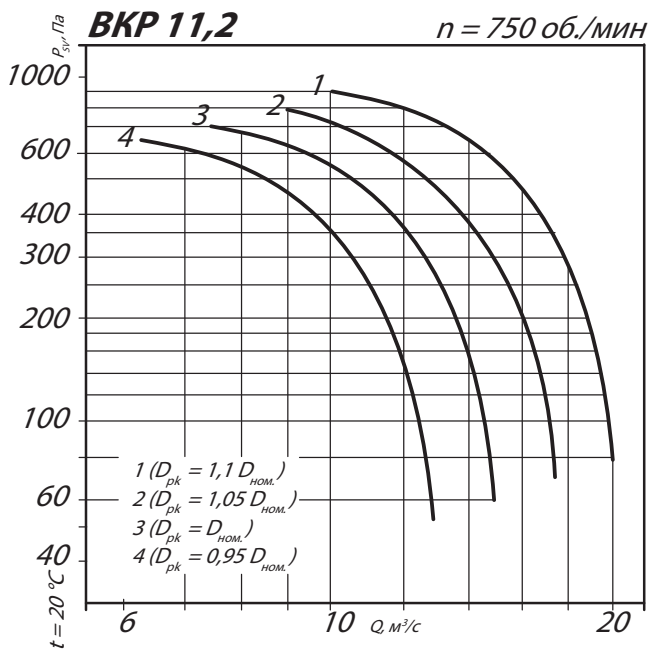


Клапан к стакану монтажному СТМ, стр. 306

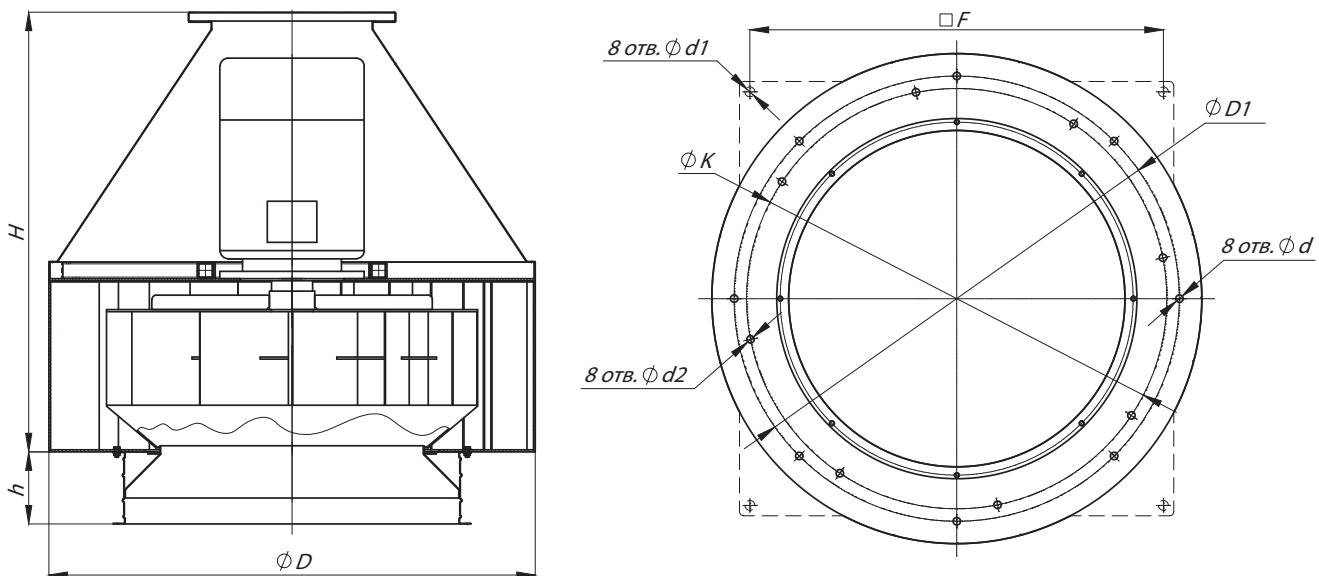
### ТЕХНИЧЕСКИЕ ХАРАКТЕРИСТИКИ ВКР 11,2 / 12,5

Марка вентилятора	D рабочего колеса	Частота вращения, об/мин.	Электродвигатель		Параметры в рабочей зоне		Масса, кг
			Установленная мощность, кВт	Тип электродвигателя	Производительность, м³/с	Полное давление, Па	
ВКР №11,2	0,95	720	11	160М8	6,4-13,2	645-0	455
	1	720	11	160М8	7,5-15,4	715-0	455
	1,05	725	15	180М8	8,7-18,0	800-0	490
	1,1	730	18,5	200М8	10,1-20,8	890-0	565
	0,95	975	22	200М6	8,7-17,9	1185-0	565
	1	980	30	200L6	10,2-21,0	1325-0	605
	1,05	985	37	225М6	11,9-24,4	1475-0	650
ВКР №12,5	0,95	730	18,5	200М8	9,1-18,6	830-0	615
	1	730	22	200L8	10,6-22,0	915-0	655
	1,05	735	30	225М8	12,3-25,3	1025-0	700

### АЭРОДИНАМИЧЕСКИЕ ХАРАКТЕРИСТИКИ ВКР 11,2 / 12,5



## ГАБАРИТНЫЕ И ПРИСОЕДИНИТЕЛЬНЫЕ РАЗМЕРЫ ВКР 11,2 / 12,5



Конструкторский отдел оставляет за собой право для улучшения качества выпускаемой продукции вносить изменения размеров и комплектации без уведомления.

## ГАБАРИТНО-ПРИСОЕДИНИТЕЛЬНЫЕ РАЗМЕРЫ ВКР 11,2 / 12,5

Типоразмер вентилятора	D, мм	D1, мм	F, мм	H, мм	K, мм	d, мм	d1, мм	d2, мм	h, мм
ВКР №11,2	1500	1272	-	1385	-	16	-	-	265
ВКР №12,5	1650	1522	-	1456	-	16	18	-	325

## АКУСТИЧЕСКИЕ ХАРАКТЕРИСТИКИ ВКР 11,2 / 12,5\*

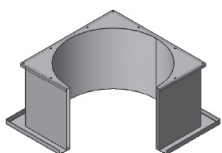
Марка вентилятора	Частота вращения, об/мин	Значение L <sub>p1</sub> в октавных полосах f, Гц								L <sub>pa</sub> , дБА
		63	125	250	500	1000	2000	4000	8000	
ВКР №11,2	750	92	99	97	96	94	86	78	70	98
	1000	94	101	99	98	96	88	80	72	100
ВКР №12,5	500	92	99	97	94	92	82	74	68	96

Акустические характеристики измерены со стороны нагнетания при номинальном режиме работы вентилятора. На стороне всасывания уровни звуковой мощности на 3 дБ ниже уровня, приведенных в таблице.

На границах рабочего участка аэродинамические уровни звуковой мощности на 3 дБ выше уровня звуковой мощности, соответствующего номинальному режиму работы вентилятора.

\* Возможен запрос на изготовление вентилятора ВКР №12,5 по схеме 5

## Аксессуары и комплектующие



Стакан монтажный СТМ, стр. 298



Поддон, стр. 303



Преобразователи частоты, стр. 304



Клапан к стакану монтажному СТМ, стр. 306