



**Крышные вентиляторы
с выбросом потока
в стороны ВКР
для систем противодымной
вентиляции**



Общие сведения

- Основные выпускаемые типоразмеры (номера):

4,0	4,5	5,0	5,6	6,3	7,1	8,0	9,0	10,0	11,2	12,5
-----	-----	-----	-----	-----	-----	-----	-----	------	------	------

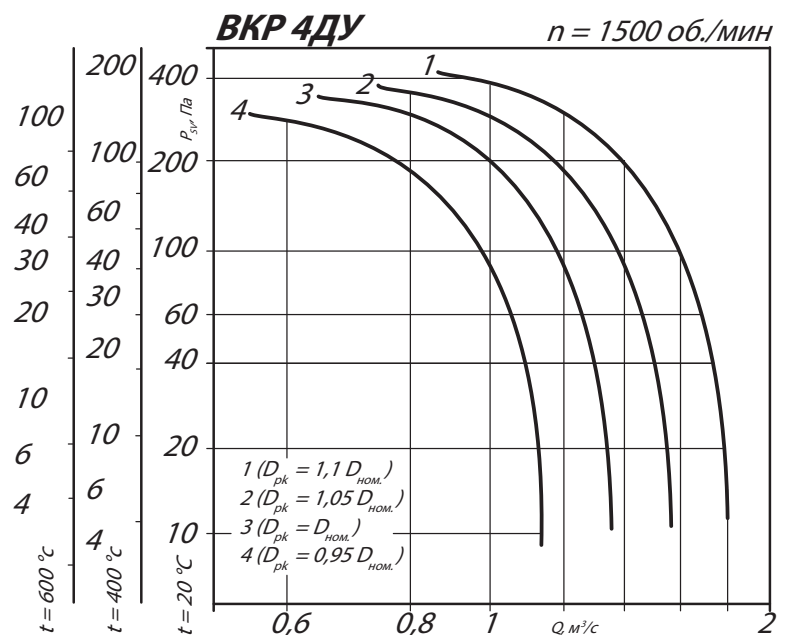
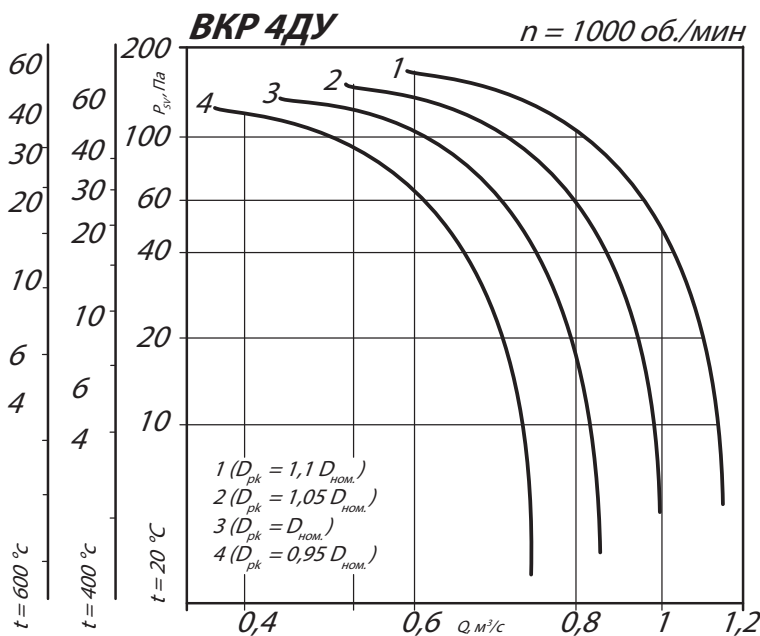
- Варианты конструктивное исполнение: исполнение 1
- Вентиляторы сертифицированы: соответствия требованиям ТР ТПБ (ФЗ №123-ФЗ) и ГОСТ Р 53302-2009
- Варианты материального исполнения: общепромышленное и коррозионностойкое
- Назначение: системы противодымной вентиляции
- Количество лопаток рабочего колеса: 12
- Конструктивное исполнение лопаток рабочего колеса: загнутые назад
- Конструктивное исполнение корпуса: одностороннего всасывания
- Применяемый индекс в сокращенном обозначении для систем дымоудаления: ДУ

ТЕХНИЧЕСКИЕ ХАРАКТЕРИСТИКИ ВКР 4ДУ

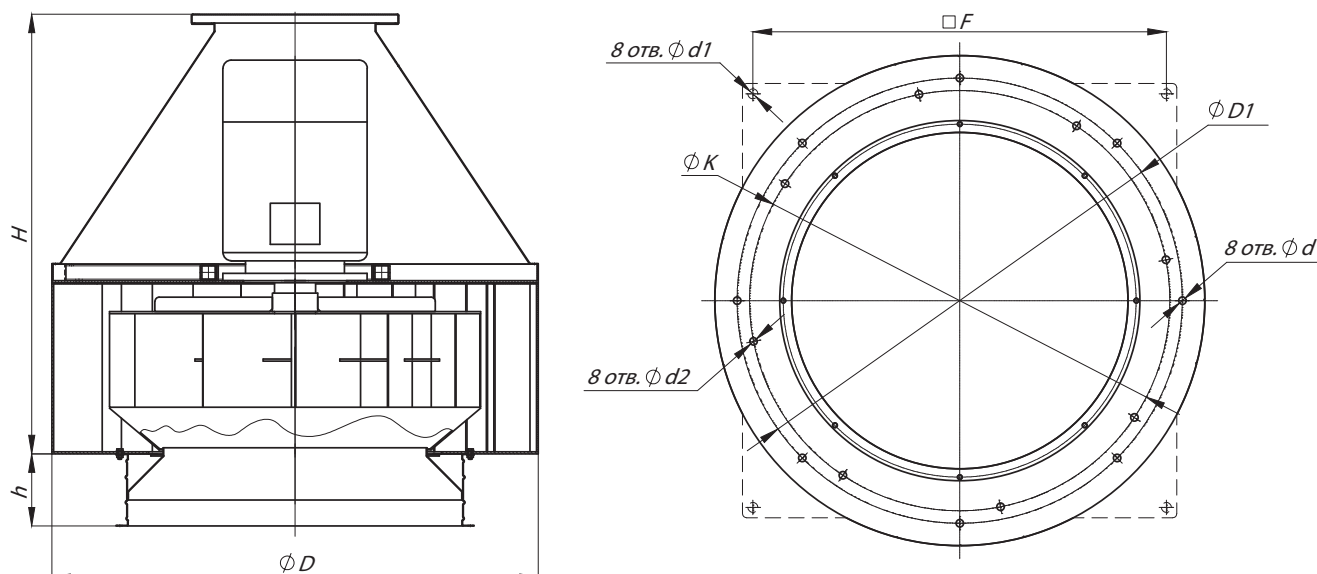
Вентилятор (сокращённое обозначение)	Диаметр колеса $D_k = XD_n$	Характеристики электродвигателя				Характеристики вентилятора при $\rho = 1.2 \text{ кг/м}^3 (20^\circ\text{C})$		Масса вентилятора, кг
		Скорость вращения, об/мин.	Номинальная мощность, кВт	Номинальный ток при 380В (50 Гц), А	Тип электродвигателя *	Производительность $Q \text{ max}$, м³/сек		
ВКР №4ДУ	0,95	1000	0,18	0,7	63А6	0,7	38	
		1500	0,37	1,1	63В4	1,1	40	
	1,0	1000	0,18	0,7	63А6	0,9	40	
		1500	0,55	1,6	71А4	1,4	44	
	1,05	1000	0,18	0,7	63А6	1,0	40	
		1500	0,75	2,0	71В4	1,6	44	
	1,1	1000	0,25	0,9	63В6	1,2	42	
		1500	0,75	2,0	71В4	1,8	45	

Внимание: значения производительности Q для вентиляторов типа ВКР указано в м³/с

АЭРОДИНАМИЧЕСКИЕ ХАРАКТЕРИСТИКИ ВКР 4ДУ



ГАБАРИТНЫЕ И ПРИСОЕДИНИТЕЛЬНЫЕ РАЗМЕРЫ ВКР 4ДУ



Конструкторский отдел оставляет за собой право для улучшения качества выпускаемой продукции вносить изменения размеров и комплектации без уведомления.

Противопожарная вентиляция

ГАБАРИТНО-ПРИСОЕДИНИТЕЛЬНЫЕ РАЗМЕРЫ 4ДУ

Типоразмер вентилятора	D, мм	D1, мм	F, мм	H, мм	K, мм	d, мм	d1, мм	d2, мм	h, мм
ВКР №4ДУ	650	595	530	601	-	12	15	-	-

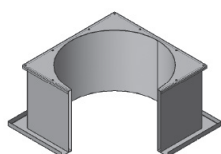
АКУСТИЧЕСКИЕ ХАРАКТЕРИСТИКИ ВКР 4ДУ

Марка вентилятора	Частота вращения, об/мин	Значение L _{p1} в октавных полосах f, Гц								L _{pa} , дБА
		63	125	250	500	1000	2000	4000	8000	
ВКР №4ДУ	1000	68	75	77	80	74	66	58	51	79

Акустические характеристики измерены со стороны нагнетания при номинальном режиме работы вентилятора. На стороне всасывания уровни звуковой мощности на 3 дБ ниже уровня, приведенных в таблице.

На границах рабочего участка аэродинамические уровни звуковой мощности на 3 дБ выше уровня звуковой мощности, соответствующего номинальному режиму работы вентилятора.

Аксессуары и комплектующие



Стакан монтажный СТМ, стр. 247



Поддон, стр. 251



Клапан к стакану монтажному СТМ, стр. 253



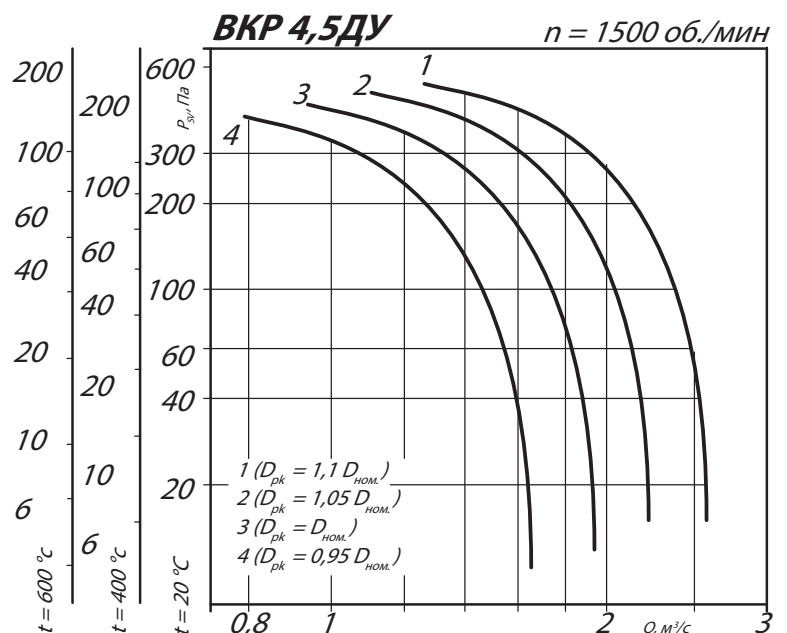
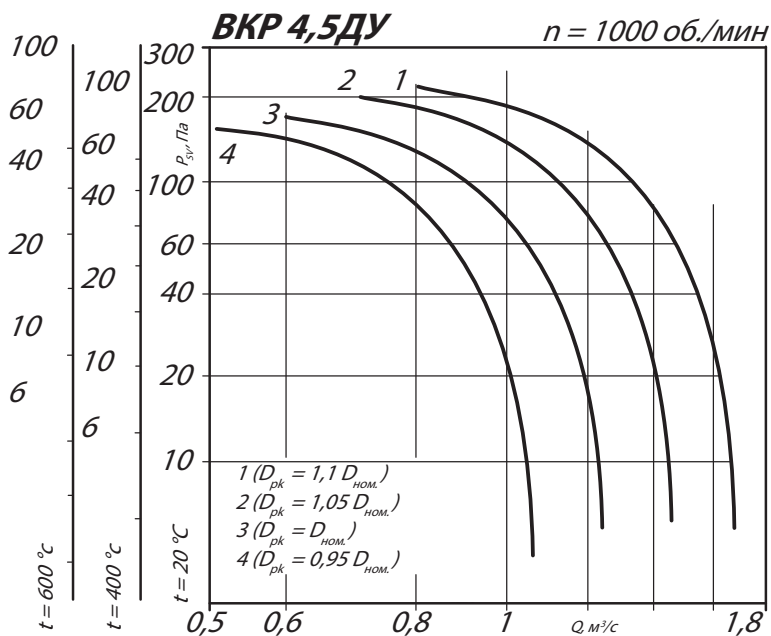
Щит (шкаф) управления типа ЩУВ, стр. 254

ТЕХНИЧЕСКИЕ ХАРАКТЕРИСТИКИ ВКР 4,5ДУ

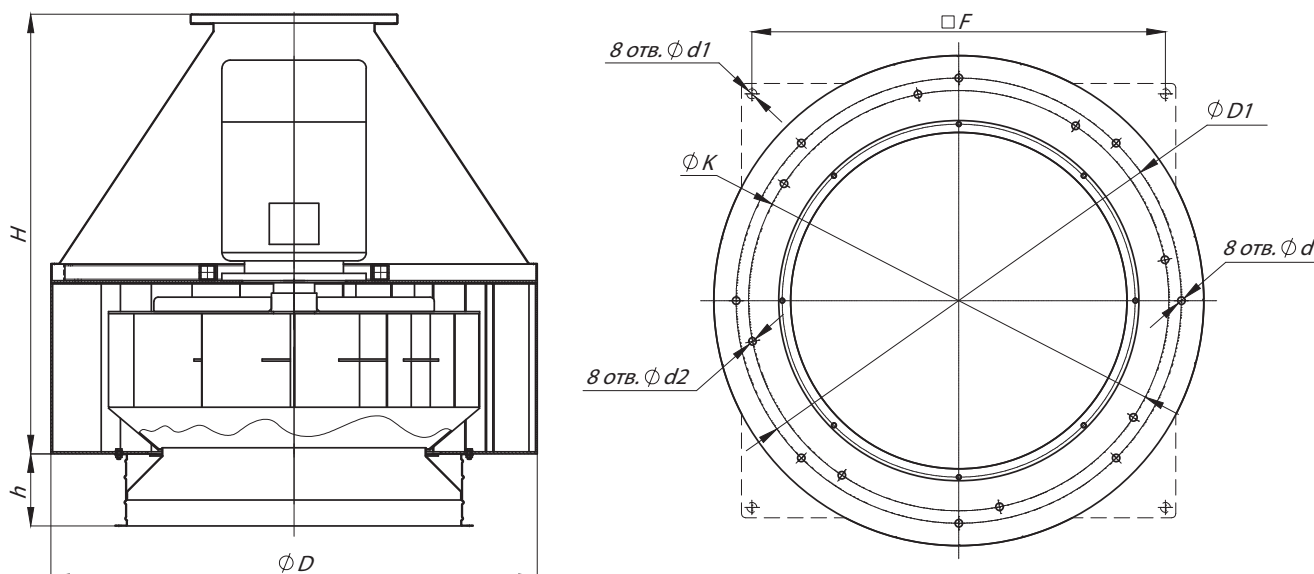
Вентилятор (сокращённое обозначение)	Диаметр колеса $D_k = XD_n$	Характеристики электродвигателя				Характеристики вентилятора при $\rho = 1.2 \text{ кг/м}^3 (20^\circ\text{C})$		Масса вентилятора, кг
		Скорость вращения, об/мин.	Номинальная мощность, кВт	Номинальный ток при 380В (50 Гц), А	Тип электродвигателя *	Производительность Q max, м³/сек		
ВКР №4,5ДУ	0,95	1000	0,37	1,3	71А6	1,1	48	
		1500	0,75	2,0	71В4	1,7	52	
	1,0	1000	0,37	1,3	71А6	1,3	48	
		1500	1,1	2,9	80А4	1,9	54	
	1,05	1000	0,37	1,3	71А6	1,5	49	
		1500	1,5	3,7	80В4	2,3	55	
	1,1	1000	0,37	1,3	71А6	1,7	50	
		1500	1,5	3,7	80В4	2,6	56	

Внимание: значения производительности Q для вентиляторов типа ВКР указано в м³/с

АЭРОДИНАМИЧЕСКИЕ ХАРАКТЕРИСТИКИ ВКР 4,5ДУ



ГАБАРИТНЫЕ И ПРИСОЕДИНИТЕЛЬНЫЕ РАЗМЕРЫ ВКР 4,5ДУ



Конструкторский отдел оставляет за собой право для улучшения качества выпускаемой продукции вносить изменения размеров и комплектации без уведомления.

ГАБАРИТНО-ПРИСОЕДИНИТЕЛЬНЫЕ РАЗМЕРЫ 4,5ДУ

Типоразмер вентилятора	D, мм	D1, мм	F, мм	H, мм	K, мм	d, мм	d1, мм	d2, мм	h, мм
ВКР №4,5ДУ	720	595	-	836	-	16	-	-	-

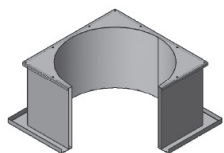
АКУСТИЧЕСКИЕ ХАРАКТЕРИСТИКИ ВКР 4,5ДУ

Марка вентилятора	Частота вращения, об/мин	Значение L _{р1} в октавных полосах f, Гц								L _{ра} , дБА
		63	125	250	500	1000	2000	4000	8000	
ВКР №4,5ДУ	1500	78	86	89	92	85	77	67	59	91

Акустические характеристики измерены со стороны нагнетания при номинальном режиме работы вентилятора. На стороне всасывания уровни звуковой мощности на 3 дБ ниже уровня, приведенных в таблице.

На границах рабочего участка аэродинамические уровни звуковой мощности на 3 дБ выше уровня звуковой мощности, соответствующего номинальному режиму работы вентилятора.

Аксессуары и комплектующие



Стакан монтажный СТМ, стр. 247



Поддон, стр. 251



Клапан к стакану монтажному СТМ, стр. 253



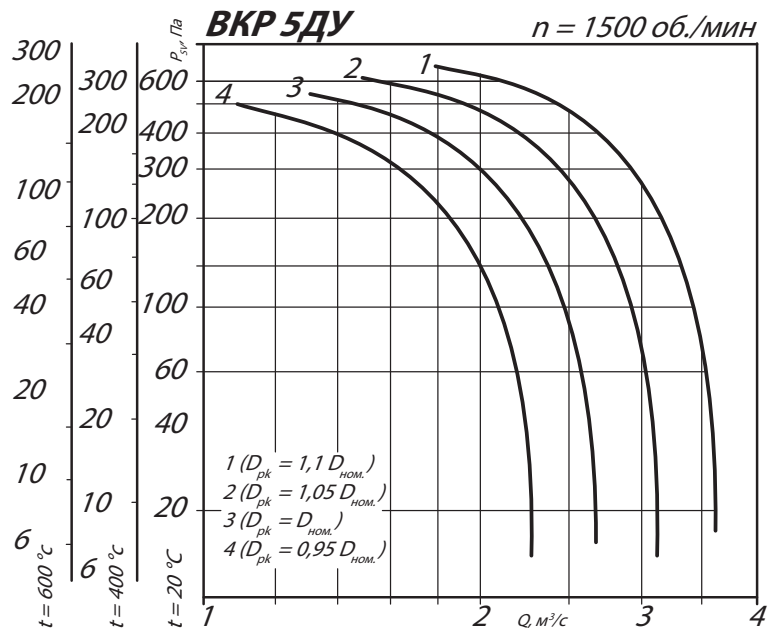
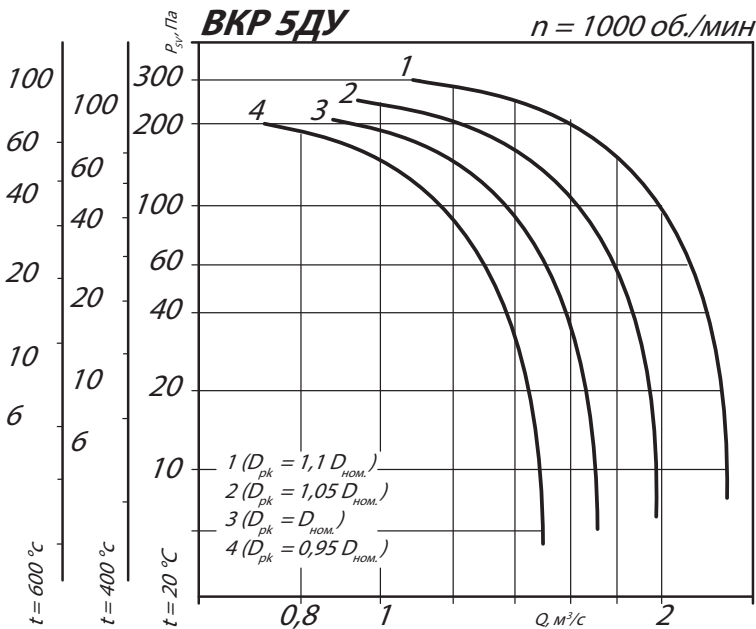
Щит (шкаф) управления типа ЩУВ, стр. 254

ТЕХНИЧЕСКИЕ ХАРАКТЕРИСТИКИ ВКР 5ДУ

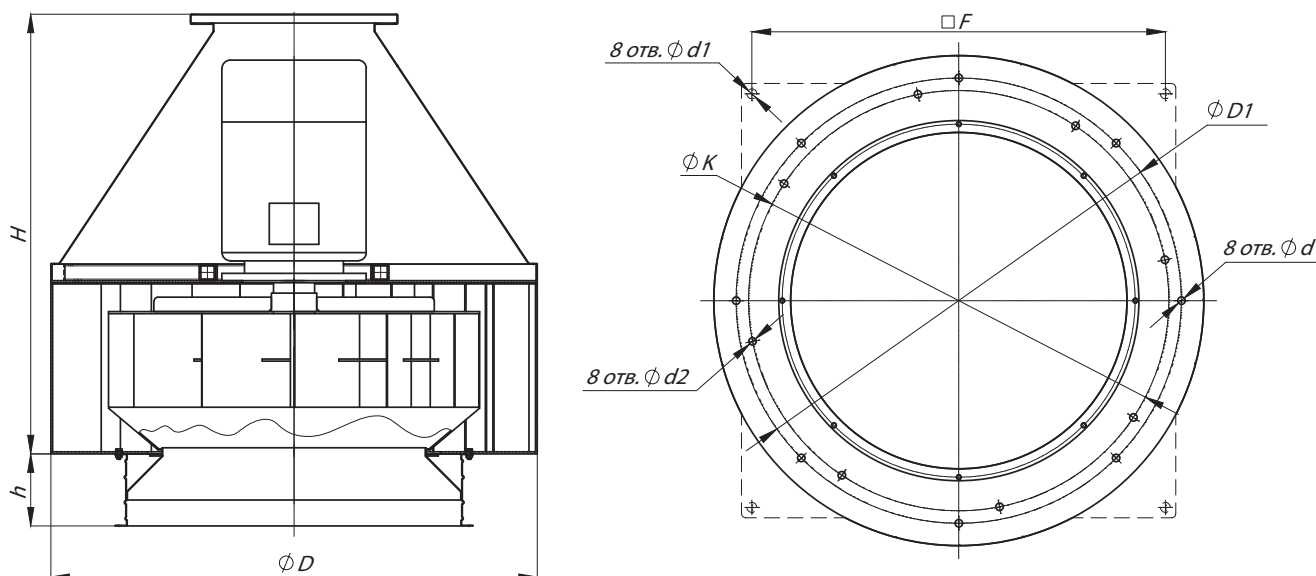
Вентилятор (сокращённое обозначение)	Диаметр колеса $D_k = X D_n$	Характеристики электродвигателя				Характеристики вентилятора при $\rho = 1.2 \text{ кг/м}^3 (20^\circ\text{C})$		Масса вентилятора, кг
		Скорость вращения, об/мин.	Номинальная мощность, кВт	Номинальный ток при 380В (50 Гц), А	Тип электродвигателя *	Производительность Q max, м³/сек		
ВКР №5ДУ	0,95	1000	0,37	1,3	71А6	1,5		69
		1500	1,1	2,9	80А4	2,4		71
	1,0	1000	0,55	1,8	71В6	1,7		71
		1500	1,5	3,7	80В4	2,7		72
	1,05	1000	0,55	1,8	71В6	2,0		72
		1500	2,2	5,1	90L4	3,2		79
	1,1	1000	0,75	2,3	80А6	2,5		74
		1500	3,0	6,8	100S4	3,7		80

Внимание: значения производительности Q для вентиляторов типа ВКР указано в м³/с

АЭРОДИНАМИЧЕСКИЕ ХАРАКТЕРИСТИКИ ВКР 5ДУ



ГАБАРИТНЫЕ И ПРИСОЕДИНИТЕЛЬНЫЕ РАЗМЕРЫ ВКР 5ДУ



Конструкторский отдел оставляет за собой право для улучшения качества выпускаемой продукции вносить изменения размеров и комплектации без уведомления.

Противопожарная вентиляция

ГАБАРИТНО-ПРИСОЕДИНИТЕЛЬНЫЕ РАЗМЕРЫ ВКР 5ДУ

Типоразмер вентилятора	D, мм	D1, мм	F, мм	H, мм	K, мм	d, мм	d1, мм	d2, мм	h, мм
ВКР №5ДУ	720	595	-	836	-	16	-	-	-

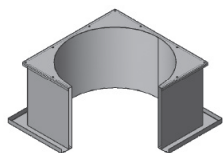
АКУСТИЧЕСКИЕ ХАРАКТЕРИСТИКИ ВКР 5ДУ

Марка вентилятора	Частота вращения, об/мин	Значение L_{p1} в октавных полосах f, Гц								L_{pa} , дБА
		63	125	250	500	1000	2000	4000	8000	
ВКР №5ДУ	1000	78	81	83	81	77	77	71	58	83
	1500	80	83	85	83	79	79	73	60	85

Акустические характеристики измерены со стороны нагнетания при номинальном режиме работы вентилятора. На стороне всасывания уровни звуковой мощности на 3 дБ ниже уровня, приведенных в таблице.

На границах рабочего участка аэродинамические уровни звуковой мощности на 3 дБ выше уровня звуковой мощности, соответствующего номинальному режиму работы вентилятора.

Аксессуары и комплектующие



Стакан монтажный СТМ, стр. 247



Поддон, стр. 251



Клапан к стакану монтажному СТМ, стр. 253



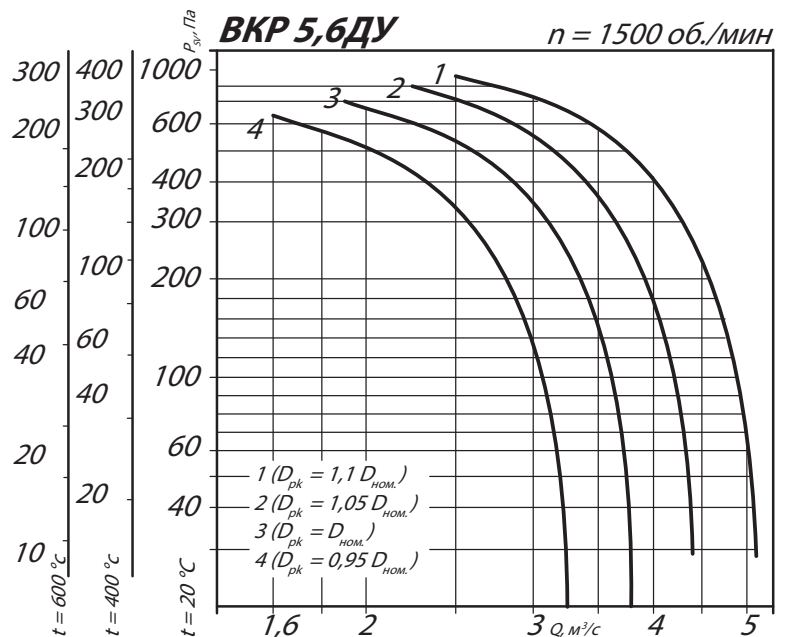
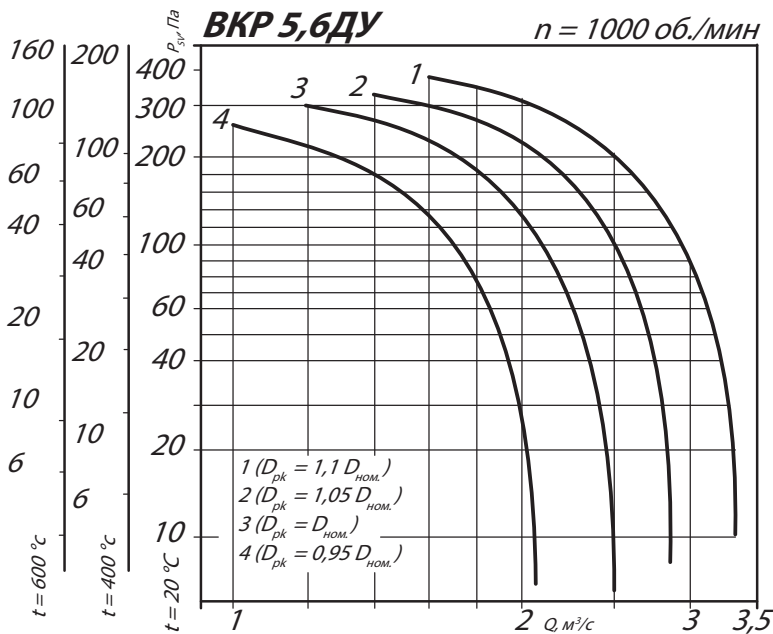
Щит (шкаф) управления типа ЩУВ, стр. 254

ТЕХНИЧЕСКИЕ ХАРАКТЕРИСТИКИ ВКР 5,6ДУ

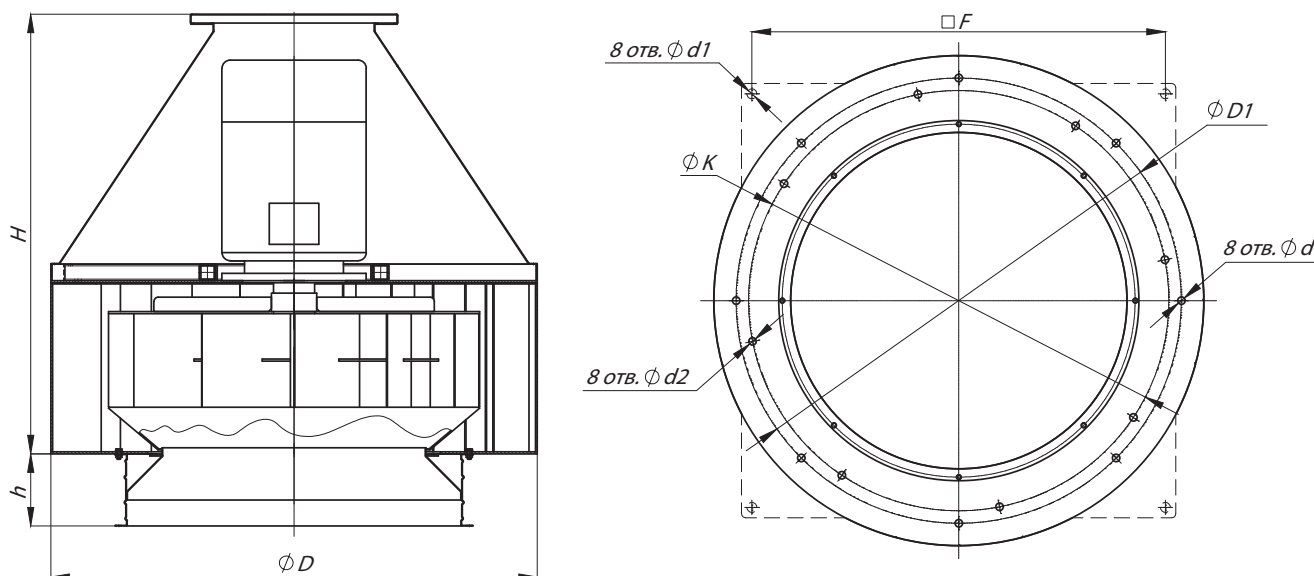
Вентилятор (сокращённое обозначение)	Диаметр колеса $D_k = X D_n$	Характеристики электродвигателя				Характеристики вентилятора при $\rho = 1.2 \text{ кг/м}^3 (20^\circ\text{C})$		Масса вентилятора, кг
		Скорость вращения, об/мин.	Номинальная мощность, кВт	Номинальный ток при 380В (50 Гц), А	Тип электродвигателя *	Производительность $Q_{\text{тах}}$, $\text{м}^3/\text{сек}$		
ВКР №5,6ДУ	0,95	1000	0,75	2,3	80А6	2,2	95	
		1500	2,2	5,1	90L4	3,3	110	
	1,0	1000	1,1	3,2	80В6	2,5	96	
		1500	3,0	6,8	100S4	3,8	112	
	1,05	1000	1,5	4,0	90L6	2,9	112	
		1500	4,0	8,8	100L4	4,4	114	
	1,1	1000	2,2	5,6	100L6	3,4	115	
		1500	5,5	11,7	112M4	5,2	140	

Внимание: значения производительности Q для вентиляторов типа ВКР указано в $\text{м}^3/\text{с}$

АЭРОДИНАМИЧЕСКИЕ ХАРАКТЕРИСТИКИ ВКР 5,6ДУ



ГАБАРИТНЫЕ И ПРИСОЕДИНИТЕЛЬНЫЕ РАЗМЕРЫ ВКР 5,6ДУ



Конструкторский отдел оставляет за собой право для улучшения качества выпускаемой продукции вносить изменения размеров и комплектации без уведомления.

Противопожарная вентиляция

ГАБАРИТНО-ПРИСОЕДИНИТЕЛЬНЫЕ РАЗМЕРЫ ВКР 5,6ДУ

Типоразмер вентилятора	D, мм	D1, мм	F, мм	H, мм	K, мм	d, мм	d1, мм	d2, мм	h, мм
ВКР №5,6ДУ	870	772	690	770	-	16	15	-	-

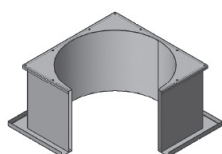
АКУСТИЧЕСКИЕ ХАРАКТЕРИСТИКИ ВКР 5,6ДУ

Марка вентилятора	Частота вращения, об/мин	Значение L _{p1} в октавных полосах f, Гц								L _{pa} , дБА
		63	125	250	500	1000	2000	4000	8000	
ВКР №5,6ДУ	1000	77	81	84	85	81	78	70	60	86
	1500	79	83	86	87	83	80	72	62	88

Акустические характеристики измерены со стороны нагнетания при номинальном режиме работы вентилятора. На стороне всасывания уровни звуковой мощности на 3 дБ ниже уровня, приведенных в таблице.

На границах рабочего участка аэродинамические уровни звуковой мощности на 3 дБ выше уровня звуковой мощности, соответствующего номинальному режиму работы вентилятора.

Аксессуары и комплектующие



Стакан монтажный СТМ, стр. 247



Поддон, стр. 251



Клапан к стакану монтажному СТМ, стр. 253



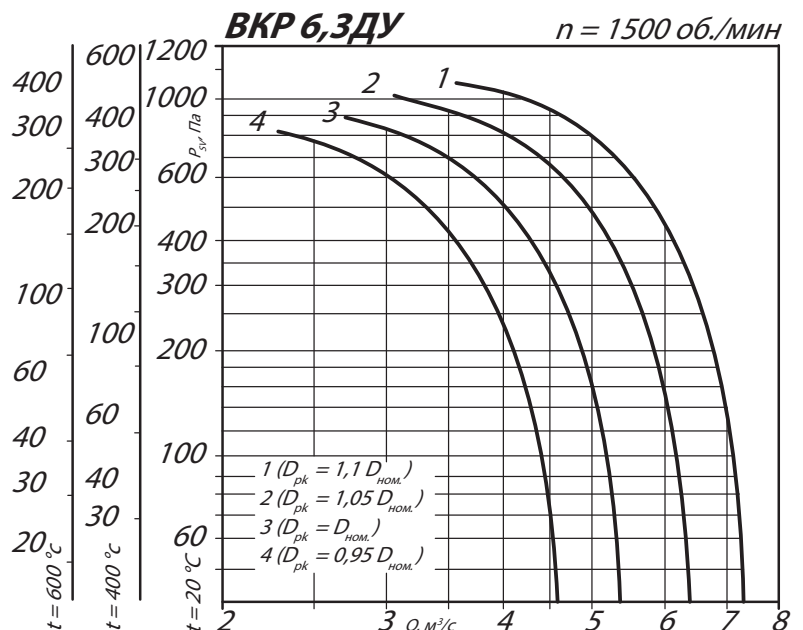
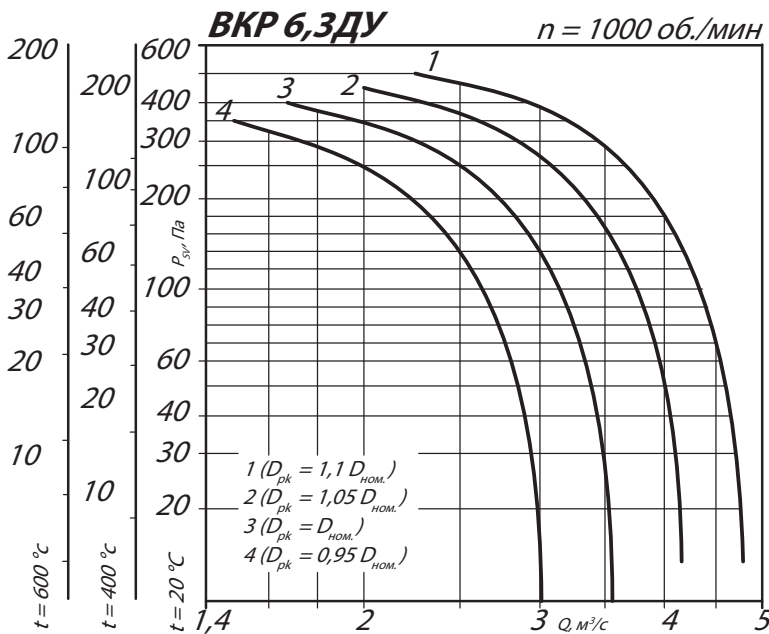
Щит (шкаф) управления типа ЩУВ, стр. 254

ТЕХНИЧЕСКИЕ ХАРАКТЕРИСТИКИ ВКР 6,ЗДУ

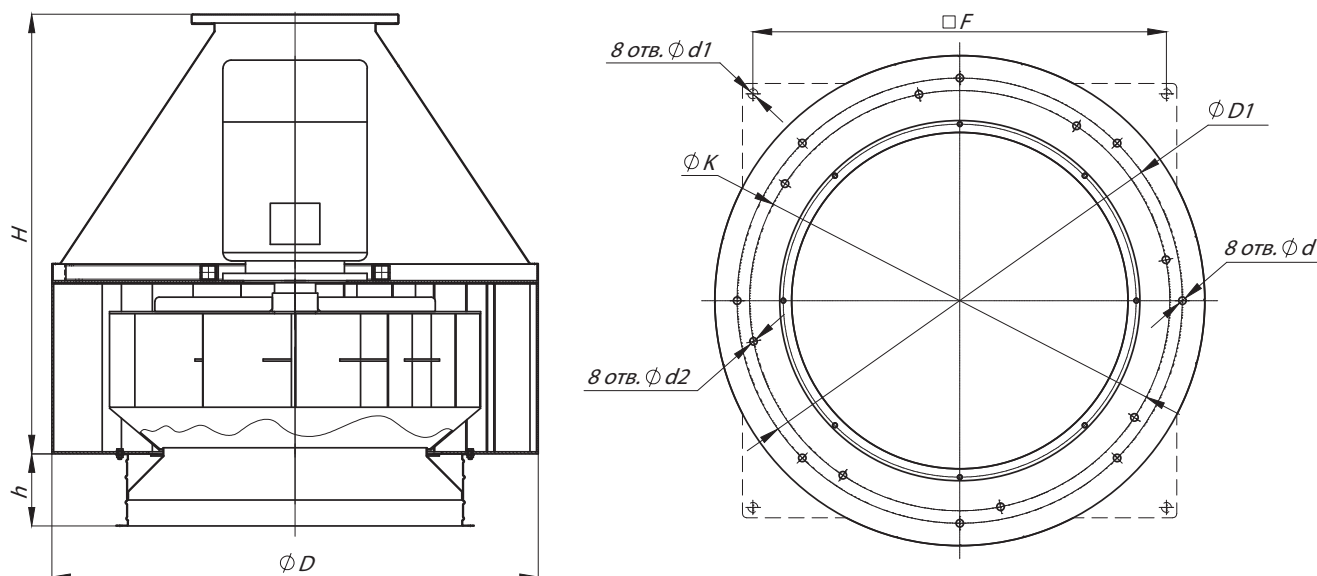
Вентилятор (сокращённое обозначение)	Диаметр колеса $D_k = X D_n$	Характеристики электродвигателя				Характеристики вентилятора при $\rho = 1.2 \text{ кг/м}^3 (20^\circ\text{C})$		Масса вентилятора, кг
		Скорость вращения, об/мин.	Номинальная мощность, кВт	Номинальный ток при 380В (50 Гц), А	Тип электродвигателя *	Производительность Q max, м³/сек		
ВКР №6,ЗДУ	0,95	1000	1,1	3,2	80B6	3,0	95	
		1500	4,0	8,8	100L4	4,5	100	
	1,0	1000	1,5	4,0	90L6	3,6	98	
		1500	5,5	11,7	112M4	5,5	132	
	1,05	1000	2,2	5,6	100L6	4,3	105	
		1500	7,5	15,6	132S4	6,5	140	
	1,1	1000	3,0	7,4	112MA6	4,8	135	
		1500	11,0	22,5	132M4	7,5	144	

Внимание: значения производительности Q для вентиляторов типа ВКР указано в м³/с

АЭРОДИНАМИЧЕСКИЕ ХАРАКТЕРИСТИКИ ВКР 6,ЗДУ



ГАБАРИТНЫЕ И ПРИСОЕДИНИТЕЛЬНЫЕ РАЗМЕРЫ ВКР 6,ЗДУ



Конструкторский отдел оставляет за собой право для улучшения качества выпускаемой продукции вносить изменения размеров и комплектации без уведомления.

Противопожарная вентиляция

ГАБАРИТНО-ПРИСОЕДИНИТЕЛЬНЫЕ РАЗМЕРЫ ВКР 6,ЗДУ

Типоразмер вентилятора	D, мм	D1, мм	F, мм	H, мм	K, мм	d, мм	d1, мм	d2, мм	h, мм
ВКР №6,ЗДУ	860	772	-	780	-	16	-	-	-

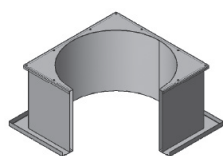
АКУСТИЧЕСКИЕ ХАРАКТЕРИСТИКИ ВКР 6,ЗДУ

Марка вентилятора	Частота вращения, об/мин	Значение L _{p1} в октавных полосах f, Гц								L _{pa} , дБА
		63	125	250	500	1000	2000	4000	8000	
ВКР №6,ЗДУ	1000	75	81	86	89	85	78	69	62	89
	1500	77	83	88	91	83	80	71	64	91

Акустические характеристики измерены со стороны нагнетания при номинальном режиме работы вентилятора. На стороне всасывания уровни звуковой мощности на 3 дБ ниже уровня, приведенных в таблице.

На границах рабочего участка аэродинамические уровни звуковой мощности на 3 дБ выше уровня звуковой мощности, соответствующего номинальному режиму работы вентилятора.

Аксессуары и комплектующие



Стакан монтажный СТМ, стр. 247



Поддон, стр. 251



Клапан к стакану монтажному СТМ, стр. 253



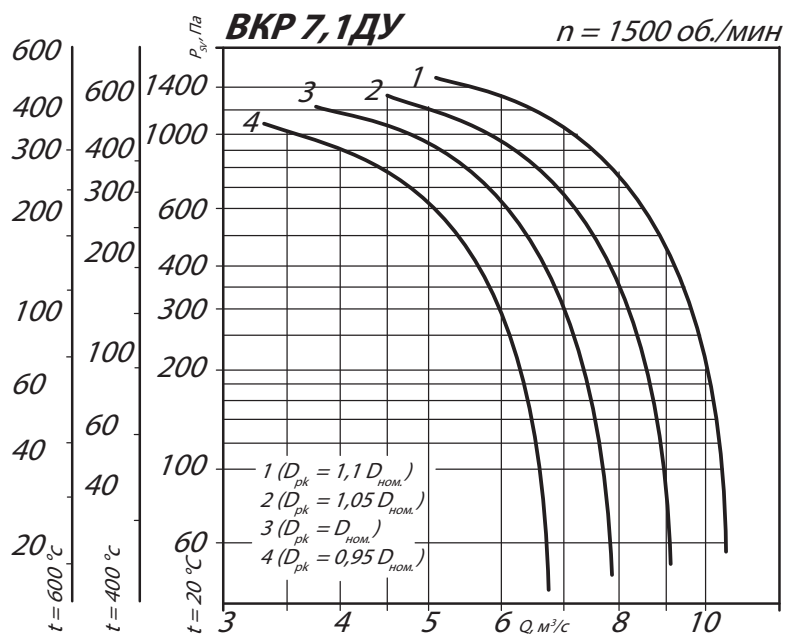
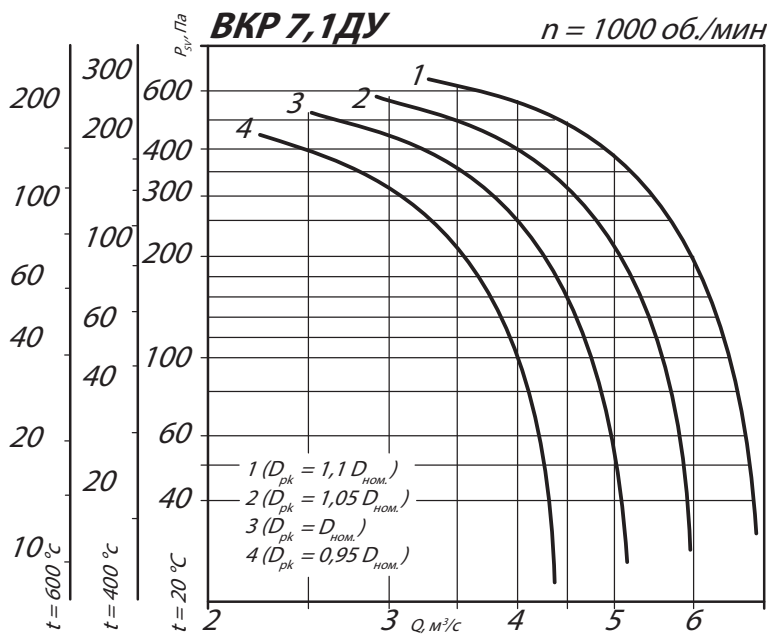
Щит (шкаф) управления типа ЩУВ, стр. 254

ТЕХНИЧЕСКИЕ ХАРАКТЕРИСТИКИ ВКР 7,1ДУ

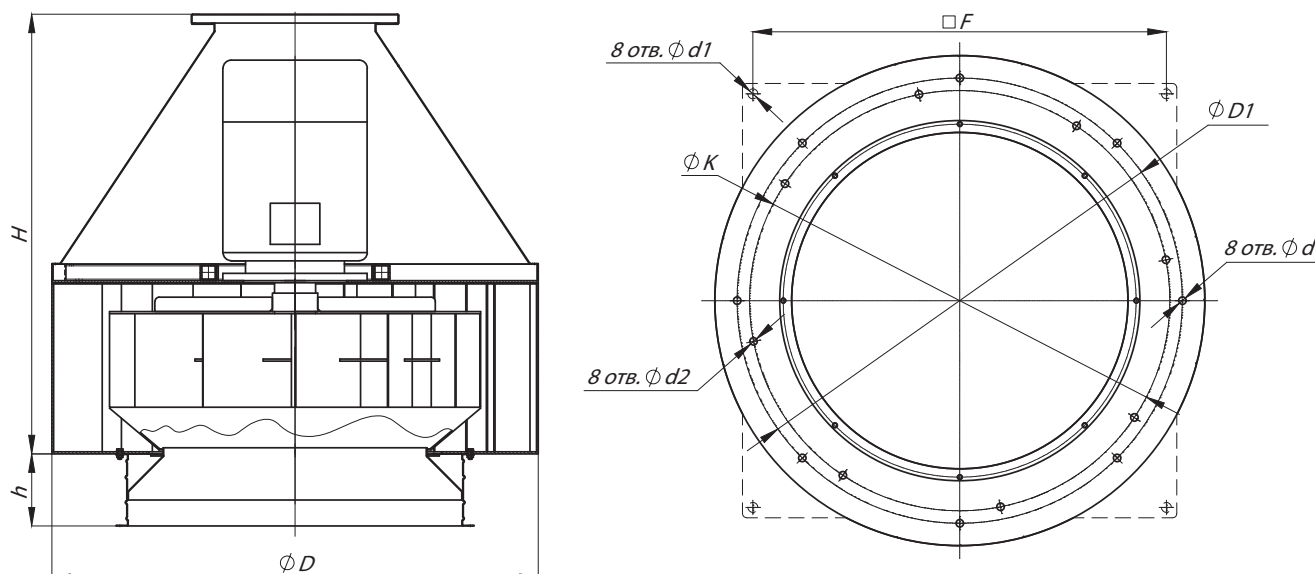
Вентилятор (сокращённое обозначение)	Диаметр колеса $D_k = XD_n$	Характеристики электродвигателя				Характеристики вентилятора при $\rho = 1.2 \text{ кг/м}^3 (20^\circ\text{C})$		Масса вентилятора, кг
		Скорость вращения, об/мин.	Номинальная мощность, кВт	Номинальный ток при 380В (50 Гц), А	Тип электродвигателя *	Производительность Q max, м³/сек		
ВКР №7,1ДУ	0,95	1000	2,2	5,6	100L6	4,5	145	
		1500	7,5	15,6	132S4	6,8	188	
	1,0	1000	3,0	7,4	112MA6	5,2	164	
		1500	11,0	22,5	132M4	8,0	192	
	1,05	1000	4,0	9,8	112MB6	6,0	166	
		1500	15,0	30,0	160S4	9,2	250	
	1,1	1000	5,5	12,9	132S6	7,0	192	
		1500	15,0	30,0	160S4	10,5	252	

Внимание: значения производительности Q для вентиляторов типа ВКР указано в м³/с

АЭРОДИНАМИЧЕСКИЕ ХАРАКТЕРИСТИКИ ВКР 7,1ДУ



ГАБАРИТНЫЕ И ПРИСОЕДИНИТЕЛЬНЫЕ РАЗМЕРЫ ВКР 7,1ДУ



Конструкторский отдел оставляет за собой право для улучшения качества выпускаемой продукции вносить изменения размеров и комплектации без уведомления.

Противопожарная вентиляция

ГАБАРИТНО-ПРИСОЕДИНИТЕЛЬНЫЕ РАЗМЕРЫ ВКР 7,1ДУ

Типоразмер вентилятора	D, мм	D1, мм	F, мм	H, мм	K, мм	d, мм	d1, мм	d2, мм	h, мм
ВКР №7,1ДУ	870	772	-	890	805	16	-	13	70

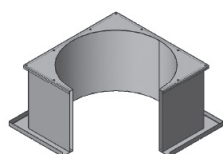
АКУСТИЧЕСКИЕ ХАРАКТЕРИСТИКИ ВКР 7,1ДУ

Марка вентилятора	Частота вращения, об/мин	Значение L_{p1} в октавных полосах f, Гц								L_{pa} , дБА
		63	125	250	500	1000	2000	4000	8000	
ВКР №7,1ДУ	1000	80	86	87	89	86	80	71	63	90
	1500	82	88	89	91	88	82	73	65	92

Акустические характеристики измерены со стороны нагнетания при номинальном режиме работы вентилятора. На стороне всасывания уровни звуковой мощности на 3 дБ ниже уровня, приведенных в таблице.

На границах рабочего участка аэродинамические уровни звуковой мощности на 3 дБ выше уровня звуковой мощности, соответствующего номинальному режиму работы вентилятора.

Аксессуары и комплектующие



Стакан монтажный СТМ, стр. 247



Поддон, стр. 251



Клапан к стакану монтажному СТМ, стр. 253



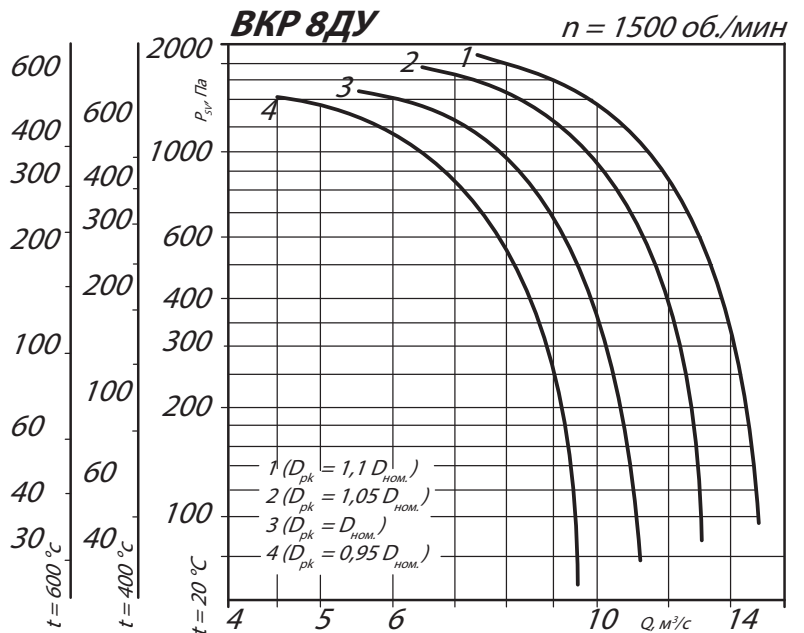
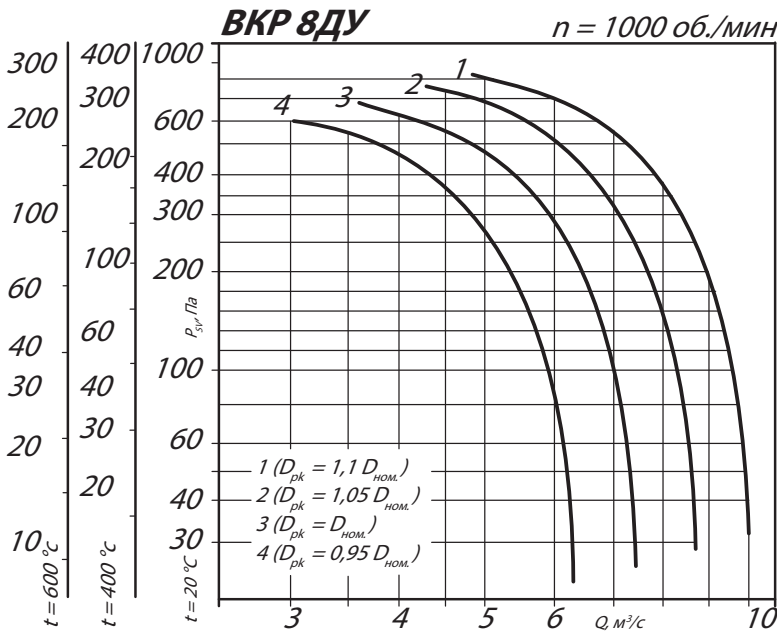
Щит (шкаф) управления типа ЩУВ, стр. 254

ТЕХНИЧЕСКИЕ ХАРАКТЕРИСТИКИ ВКР 8ДУ

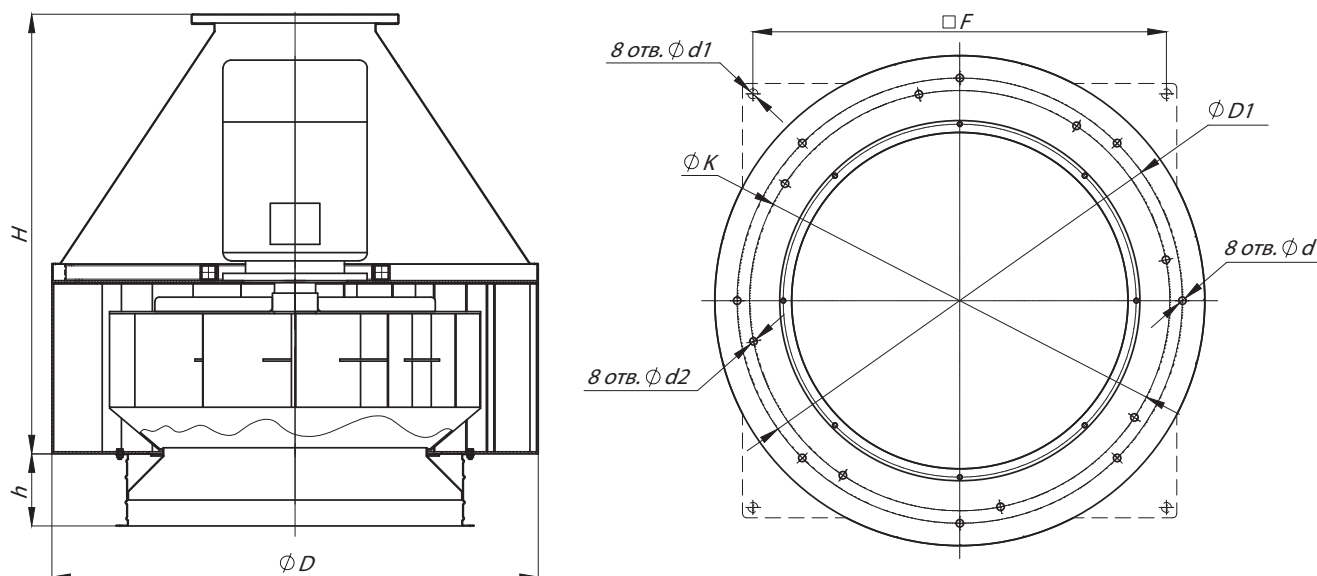
Вентилятор (сокращённое обозначение)	Диаметр колеса $D_k = \chi D_n$	Характеристики электродвигателя				Характеристики вентилятора при $\rho = 1.2 \text{ кг/м}^3 (20^\circ\text{C})$		Масса вентилятора, кг
		Скорость вращения, об/мин.	Номинальная мощность, кВт	Номинальный ток при 380В (50 Гц), А	Тип электродвигателя *	Производительность $Q \text{ max}$, м ³ /сек		
ВКР №8ДУ	0,95	1000	4,0	9,8	112MB6	6,4	206	
		1500	15,0	30,0	160S4	9,7	288	
	1,0	1000	5,5	12,9	132S6	7,5	235	
		1500	18,5	36,3	160M4	11,3	292	
	1,05	1000	7,5	17,2	132M6	8,8	240	
		1500	22,0	43,2	180S4	13,2	322	
	1,1	1000	11,0	24,5	160S6	10,1	294	

Внимание: значения производительности Q для вентиляторов типа ВКР указано в м³/с

АЭРОДИНАМИЧЕСКИЕ ХАРАКТЕРИСТИКИ ВКР 8ДУ



ГАБАРИТНЫЕ И ПРИСОЕДИНИТЕЛЬНЫЕ РАЗМЕРЫ ВКР 8ДУ



Конструкторский отдел оставляет за собой право для улучшения качества выпускаемой продукции вносить изменения размеров и комплектации без уведомления.

Противопожарная вентиляция

ГАБАРИТНО-ПРИСОЕДИНИТЕЛЬНЫЕ РАЗМЕРЫ ВКР 8ДУ

Типоразмер вентилятора	D, мм	D1, мм	F, мм	H, мм	K, мм	d, мм	d1, мм	d2, мм	h, мм
ВКР №8ДУ	1154	1072	-	1140	-	16	-	-	-

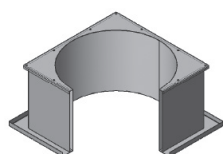
АКУСТИЧЕСКИЕ ХАРАКТЕРИСТИКИ ВКР 8ДУ

Марка вентилятора	Частота вращения, об/мин	Значение L_{p1} в октавных полосах f, Гц								L_{pa} , дБА
		63	125	250	500	1000	2000	4000	8000	
ВКР №8ДУ	1000	84	91	89	90	87	82	73	64	91
	1500	86	93	91	92	89	84	75	66	93

Акустические характеристики измерены со стороны нагнетания при номинальном режиме работы вентилятора. На стороне всасывания уровни звуковой мощности на 3 дБ ниже уровня, приведенных в таблице.

На границах рабочего участка аэродинамические уровни звуковой мощности на 3 дБ выше уровня звуковой мощности, соответствующего номинальному режиму работы вентилятора.

Аксессуары и комплектующие



Стакан монтажный СТМ, стр. 247



Поддон, стр. 251



Клапан к стакану монтажному СТМ, стр. 253



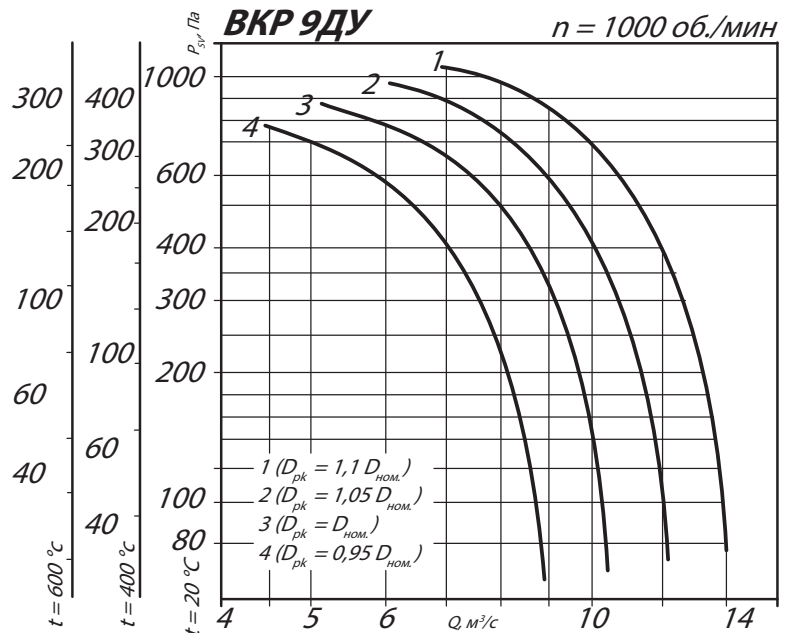
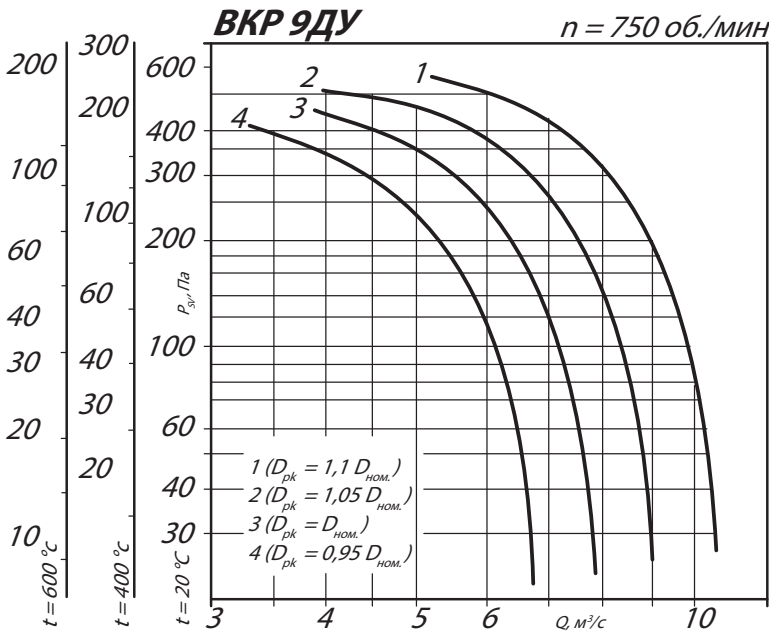
Щит (шкаф) управления типа ЩУВ, стр. 254

ТЕХНИЧЕСКИЕ ХАРАКТЕРИСТИКИ ВКР 9ДУ

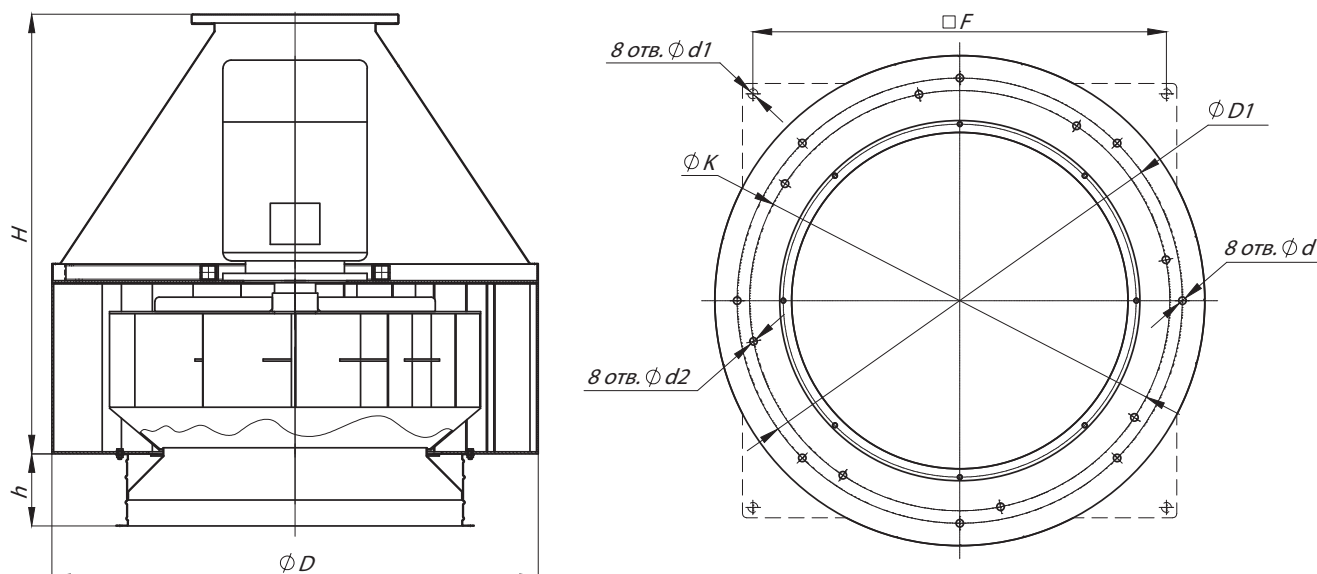
Вентилятор (сокращённое обозначение)	Диаметр колеса $D_k = X D_n$	Характеристики электродвигателя				Характеристики вентилятора при $\rho = 1.2 \text{ кг/м}^3 (20^\circ\text{C})$		Масса вентилятора, кг
		Скорость вращения, об/мин.	Номинальная мощность, кВт	Номинальный ток при 380В (50 Гц), А	Тип электродвигателя *	Производительность $Q \text{ max}$, м ³ /сек		
ВКР №9ДУ	0,95	750	3,0	7,8	112MB8	6,8	240	
		1000	7,5	17,2	132M6	9,2	275	
	1,0	750	4,0	10,3	132S8	7,9	270	
		1000	11,0	24,5	160S6	10,8	340	
	1,05	750	5,5	13,6	132M8	9,2	277	
		1000	15,0	31,6	160M6	12,5	344	
	1,1	750	7,5	17,8	160S8	10,5	342	
		1000	15,0	31,6	160M6	14,4	346	

Внимание: значения производительности Q для вентиляторов типа ВКР указано в м³/с

АЭРОДИНАМИЧЕСКИЕ ХАРАКТЕРИСТИКИ ВКР 9ДУ



ГАБАРИТНЫЕ И ПРИСОЕДИНИТЕЛЬНЫЕ РАЗМЕРЫ ВКР 9ДУ



Конструкторский отдел оставляет за собой право для улучшения качества выпускаемой продукции вносить изменения размеров и комплектации без уведомления.

Противопожарная вентиляция

ГАБАРИТНО-ПРИСОЕДИНИТЕЛЬНЫЕ РАЗМЕРЫ ВКР 9ДУ

Типоразмер вентилятора	D, мм	D1, мм	F, мм	H, мм	K, мм	d, мм	d1, мм	d2, мм	h, мм
ВКР №9ДУ	1180	1072	-	1066	-	16	-	-	175

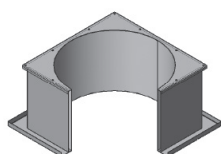
АКУСТИЧЕСКИЕ ХАРАКТЕРИСТИКИ ВКР 9ДУ

Марка вентилятора	Частота вращения, об/мин	Значение L_{p1} в октавных полосах f, Гц								L_{pa} , дБА
		63	125	250	500	1000	2000	4000	8000	
ВКР №9ДУ	750	84	95	95	94	91	86	77	68	96
	1000	86	97	97	96	93	88	79	70	98

Акустические характеристики измерены со стороны нагнетания при номинальном режиме работы вентилятора. На стороне всасывания уровни звуковой мощности на 3 дБ ниже уровня, приведенных в таблице.

На границах рабочего участка аэродинамические уровни звуковой мощности на 3 дБ выше уровня звуковой мощности, соответствующего номинальному режиму работы вентилятора.

Аксессуары и комплектующие



Стакан монтажный СТМ, стр. 247



Поддон, стр. 251



Клапан к стакану монтажному СТМ, стр. 253



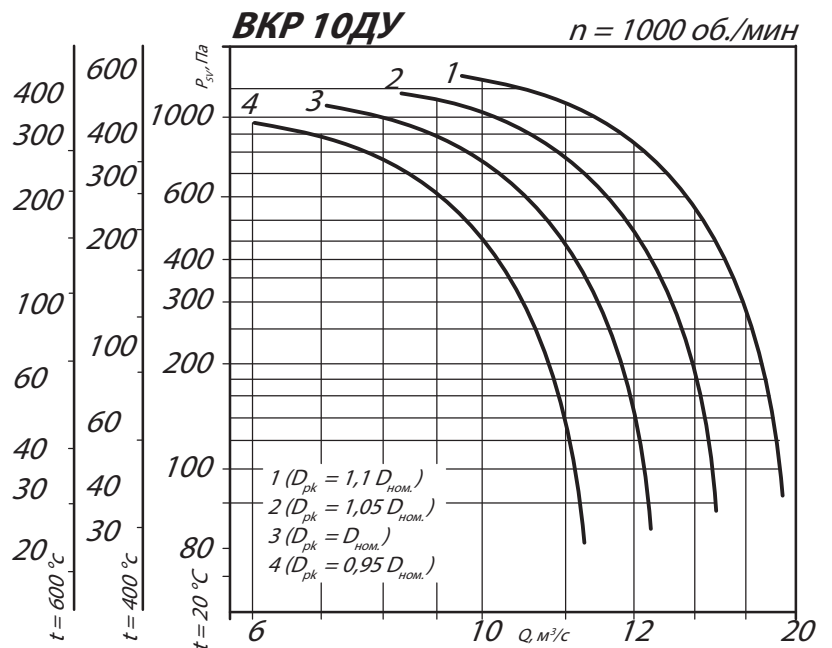
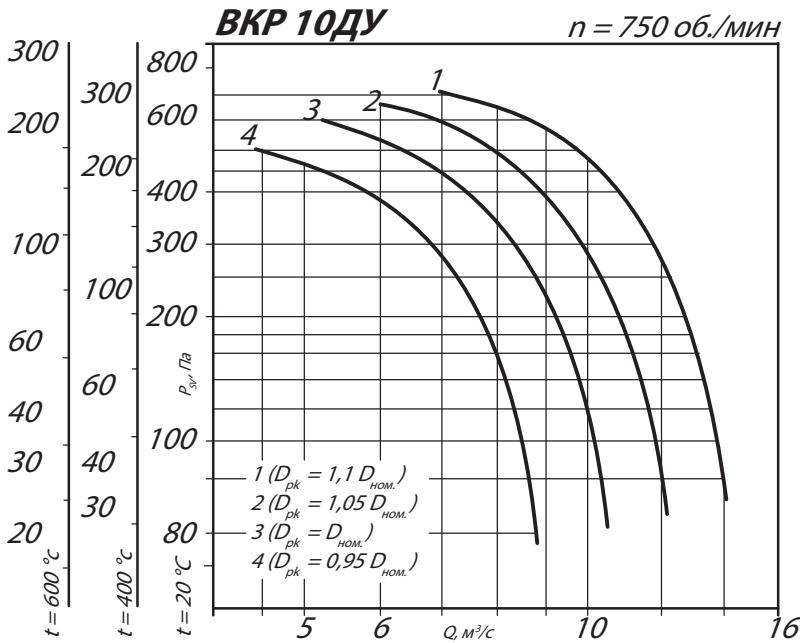
Щит (шкаф) управления типа ЩУВ, стр. 254

ТЕХНИЧЕСКИЕ ХАРАКТЕРИСТИКИ ВКР 10ДУ

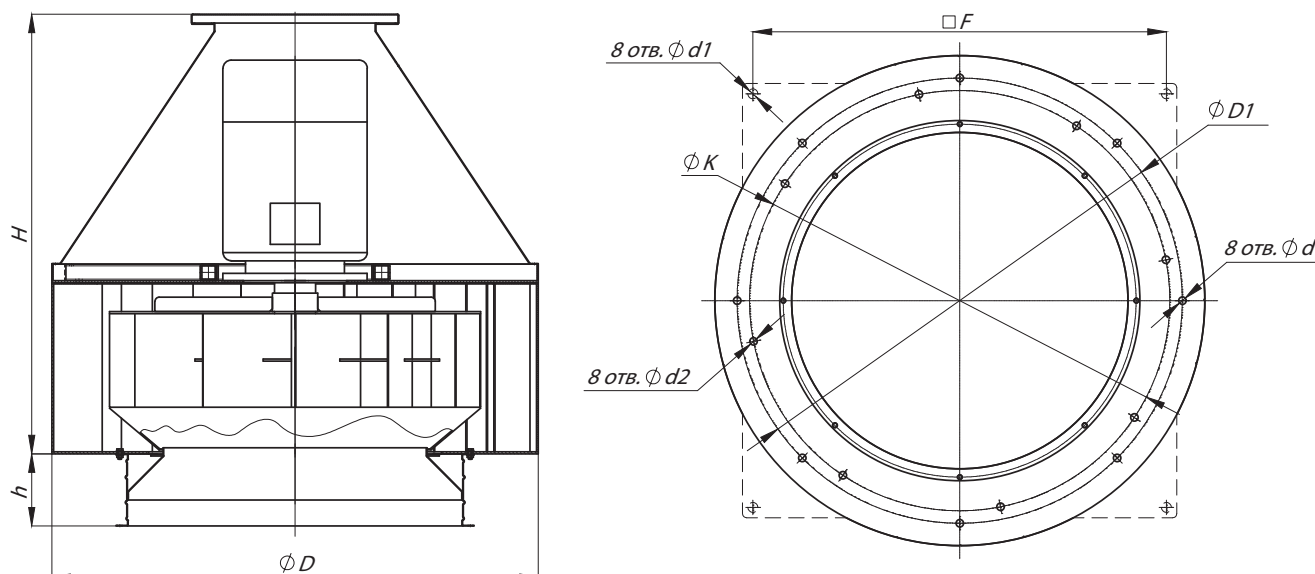
Вентилятор (сокращённое обозначение)	Диаметр колеса $D_k = X D_n$	Характеристики электродвигателя				Характеристики вентилятора при $\rho = 1.2 \text{ кг/м}^3 (20^\circ\text{C})$		Масса вентилятора, кг
		Скорость вращения, об/мин.	Номинальная мощность, кВт	Номинальный ток при 380В (50 Гц), А	Тип электродвигателя *	Производительность Q тах, м³/сек		
ВКР №10ДУ	0,95	750	5,5	13,6	132М8	9,3		338
		1000	15,0	31,6	160М6	12,7		450
	1,0	750	7,5	17,8	160S8	11,0		446
		1000	18,5	38,6	180М6	14,8		495
	1,05	750	11,0	25,5	160М8	12,7		452
		1000	22,0	44,7	200М6	17,2		509
	1,1	750	11,0	25,5	160М8	14,6		454
		1000	30,0	59,3	200L6	19,9		515

Внимание: значения производительности Q для вентиляторов типа ВКР указано в м³/с

АЭРОДИНАМИЧЕСКИЕ ХАРАКТЕРИСТИКИ ВКР 10ДУ



ГАБАРИТНЫЕ И ПРИСОЕДИНИТЕЛЬНЫЕ РАЗМЕРЫ ВКР 10ДУ



Конструкторский отдел оставляет за собой право для улучшения качества выпускаемой продукции вносить изменения размеров и комплектации без уведомления.

ГАБАРИТНО-ПРИСОЕДИНИТЕЛЬНЫЕ РАЗМЕРЫ ВКР 10ДУ

Типоразмер вентилятора	D, мм	D1, мм	F, мм	H, мм	K, мм	d, мм	d1, мм	d2, мм	h, мм
ВКР №10ДУ	1400	1272	-	1185	-	16	-	-	265

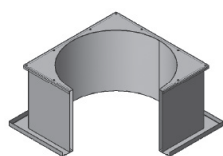
АКУСТИЧЕСКИЕ ХАРАКТЕРИСТИКИ ВКР 10ДУ

Марка вентилятора	Частота вращения, об/мин	Значение L_{p1} в октавных полосах f, Гц								L_{pa} , дБА
		63	125	250	500	1000	2000	4000	8000	
ВКР №10ДУ	750	92	99	97	98	95	90	81	72	99

Акустические характеристики измерены со стороны нагнетания при номинальном режиме работы вентилятора. На стороне всасывания уровни звуковой мощности на 3 дБ ниже уровня, приведенных в таблице.

На границах рабочего участка аэродинамические уровни звуковой мощности на 3 дБ выше уровня звуковой мощности, соответствующего номинальному режиму работы вентилятора.

Аксессуары и комплектующие



Стакан монтажный СТМ, стр. 247



Поддон, стр. 251



Клапан к стакану монтажному СТМ, стр. 253



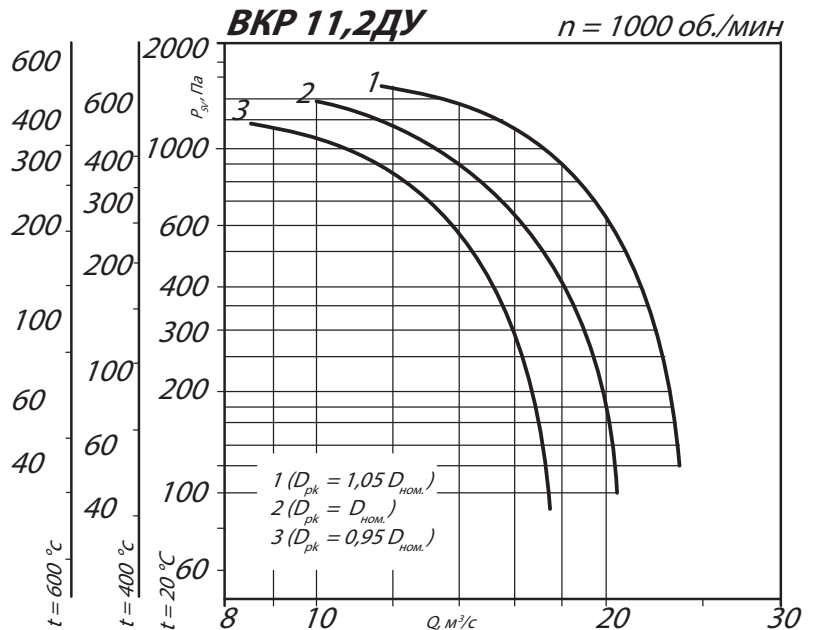
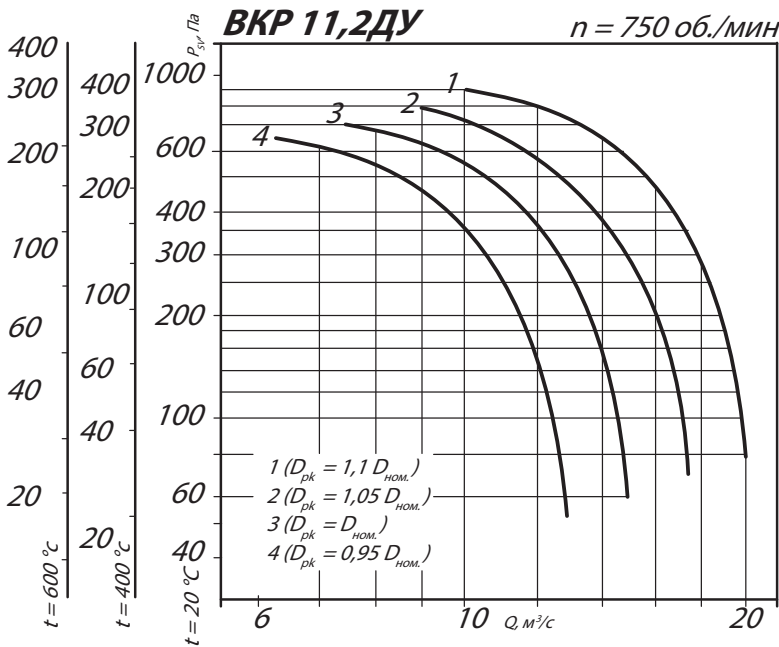
Щит (шкаф) управления типа ЩУВ, стр. 254

ТЕХНИЧЕСКИЕ ХАРАКТЕРИСТИКИ ВКР 11,2ДУ

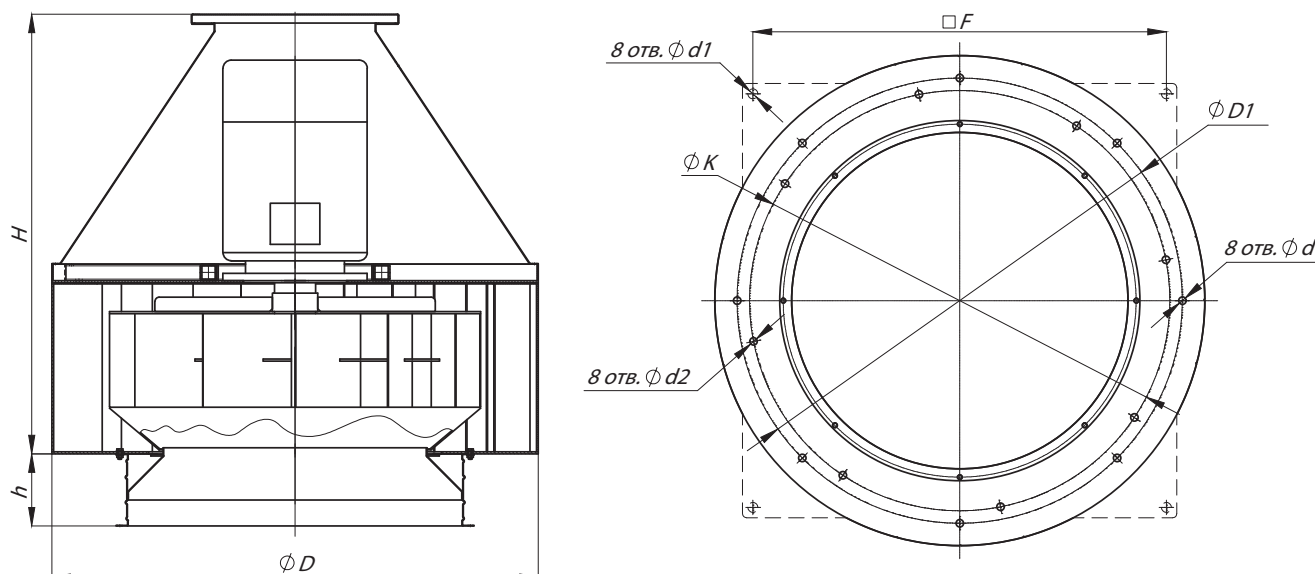
Вентилятор (сокращённое обозначение)	Диаметр колеса $D_k = \chi D_n$	Характеристики электродвигателя				Характеристики вентилятора при $\rho = 1.2 \text{ кг/м}^3 (20^\circ\text{C})$		Масса вентилятора, кг
		Скорость вращения, об/мин.	Номинальная мощность, кВт	Номинальный ток при 380В (50 Гц), А	Тип электродвигателя *	Производительность Q max, м³/сек		
ВКР №11,2ДУ	0,95	750	11,0	25,5	160М8	13,2	450	
		1000	22,0	44,7	200М6	17,9	520	
	1,0	750	11,0	25,5	160М8	15,4	452	
		1000	30,0	59,3	200L6	21,0	525	
	1,05	750	15,0	34,1	180М8	18,0	480	
		1000	37,0	71,0	225М6	24,4	605	
	1,1	750	18,5	41,1	200М8	20,8	528	

Внимание: значения производительности Q для вентиляторов типа ВКР указано в м³/с

АЭРОДИНАМИЧЕСКИЕ ХАРАКТЕРИСТИКИ ВКР 11,2ДУ



ГАБАРИТНЫЕ И ПРИСОЕДИНИТЕЛЬНЫЕ РАЗМЕРЫ ВКР 11,2ДУ



Конструкторский отдел оставляет за собой право для улучшения качества выпускаемой продукции вносить изменения размеров и комплектации без уведомления.

Противопожарная вентиляция

ГАБАРИТНО-ПРИСОЕДИНИТЕЛЬНЫЕ РАЗМЕРЫ ВКР 11,2ДУ

Типоразмер вентилятора	D, мм	D1, мм	F, мм	H, мм	K, мм	d, мм	d1, мм	d2, мм	h, мм
ВКР №11,2ДУ	1500	1272	-	1385	-	16	-	-	265

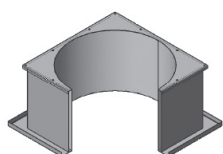
АКУСТИЧЕСКИЕ ХАРАКТЕРИСТИКИ ВКР 11,2ДУ

Марка вентилятора	Частота вращения, об/мин	Значение L _{p1} в октавных полосах f, Гц								L _{pa} , дБА
		63	125	250	500	1000	2000	4000	8000	
ВКР №11,2ДУ	750	92	99	97	96	94	86	78	70	98
	1000	94	101	99	98	96	88	80	72	100

Акустические характеристики измерены со стороны нагнетания при номинальном режиме работы вентилятора. На стороне всасывания уровни звуковой мощности на 3 дБ ниже уровня, приведенных в таблице.

На границах рабочего участка аэродинамические уровни звуковой мощности на 3 дБ выше уровня звуковой мощности, соответствующего номинальному режиму работы вентилятора.

Аксессуары и комплектующие



Стакан монтажный СТМ, стр. 247



Поддон, стр. 251



Клапан к стакану монтажному СТМ, стр. 253



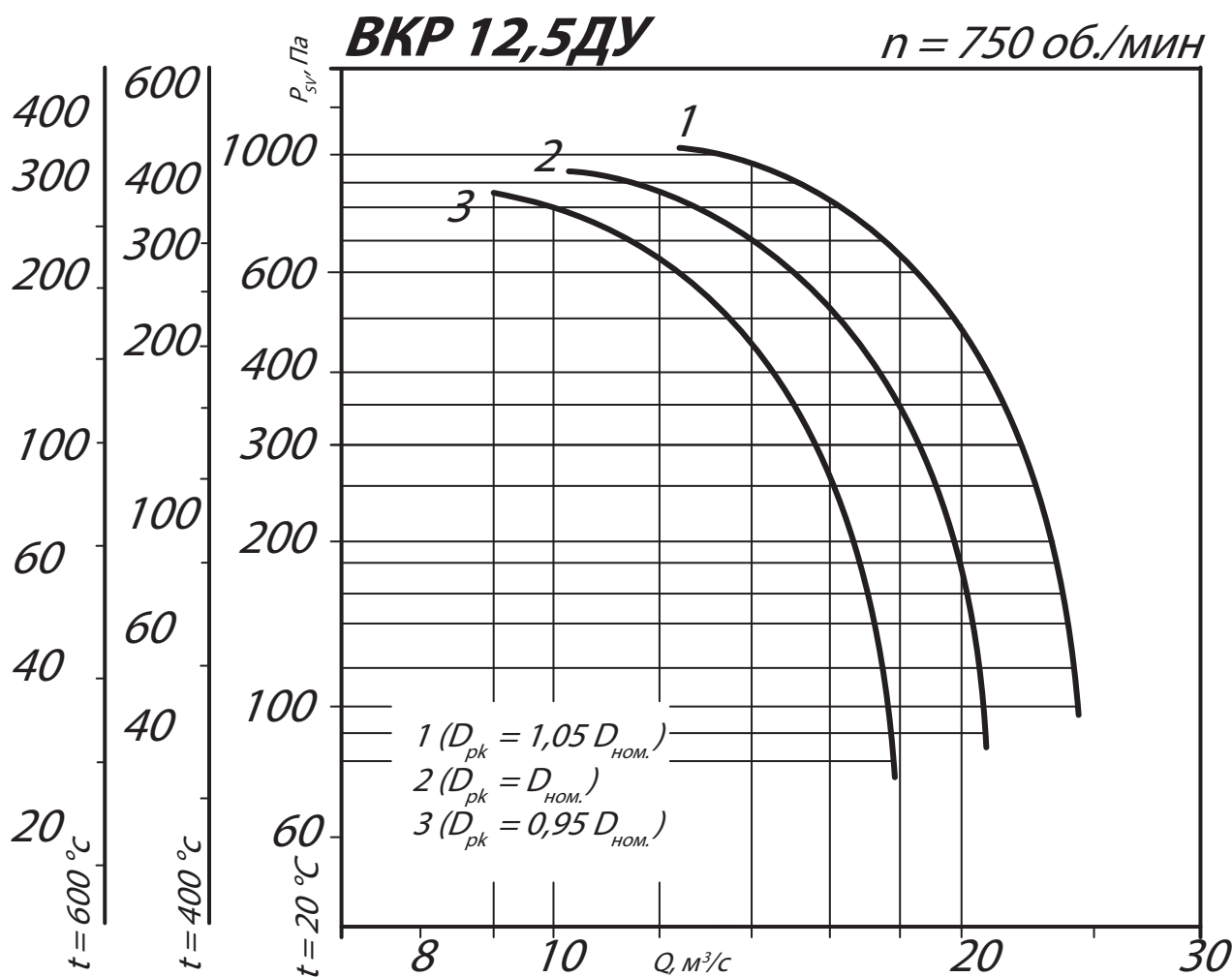
Щит (шкаф) управления типа ЩУВ, стр. 254

ТЕХНИЧЕСКИЕ ХАРАКТЕРИСТИКИ ВКР 12,5ДУ

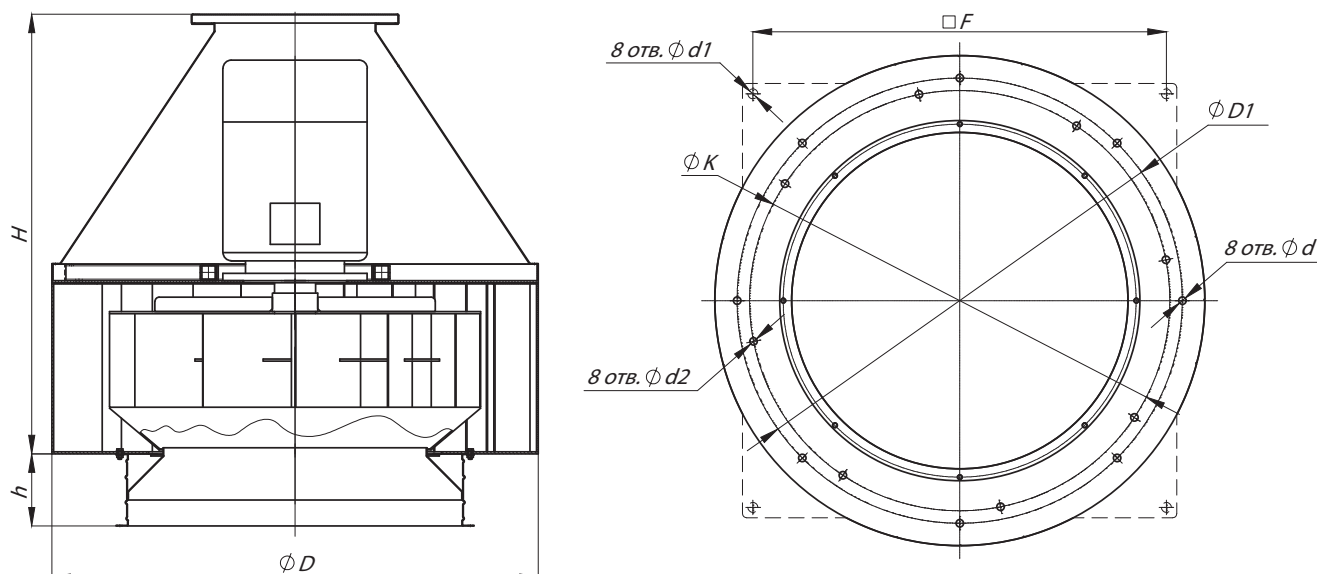
Вентилятор (сокращённое обозначение)	Диаметр колеса $D_k = X D_n$	Характеристики электродвигателя				Характеристики вентилятора при $\rho = 1.2 \text{ кг/м}^3 (20^\circ\text{C})$		Масса вентилятора, кг
		Скорость вращения, об/мин.	Номинальная мощность, кВт	Номинальный ток при 380В (50 Гц), А	Тип электродвигателя *	Производительность Q max, м³/сек		
ВКР №12,5ДУ	0,95	750	18,5	41,1	200М8	18,6	680	
	1,0	750	22,0	48,9	200L8	22,0	695	
	1,05	750	30,0	63,0	225М8	25,3	752	

Внимание: значения производительности Q для вентиляторов типа ВКР указано в м³/с

АЭРОДИНАМИЧЕСКИЕ ХАРАКТЕРИСТИКИ ВКР 12,5ДУ



ГАБАРИТНЫЕ И ПРИСОЕДИНИТЕЛЬНЫЕ РАЗМЕРЫ ВКР 12,5ДУ



Конструкторский отдел оставляет за собой право для улучшения качества выпускаемой продукции вносить изменения размеров и комплектации без уведомления.

Противопожарная вентиляция

ГАБАРИТНО-ПРИСОЕДИНИТЕЛЬНЫЕ РАЗМЕРЫ ВКР 12,5ДУ

Типоразмер вентилятора	D, мм	D1, мм	F, мм	H, мм	K, мм	d, мм	d1, мм	d2, мм	h, мм
ВКР №12,5ДУ	1650	1522	1110	1456	-	16	18	-	325

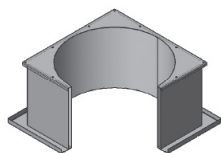
АКУСТИЧЕСКИЕ ХАРАКТЕРИСТИКИ ВКР 12,5ДУ

Марка вентилятора	Частота вращения, об/мин	Значение L _{p1} в октавных полосах f, Гц								L _{pa} , дБА
		63	125	250	500	1000	2000	4000	8000	
ВКР №12,5ДУ	500	92	99	97	94	92	82	74	68	96

Акустические характеристики измерены со стороны нагнетания при номинальном режиме работы вентилятора. На стороне всасывания уровни звуковой мощности на 3 дБ ниже уровня, приведенных в таблице.

На границах рабочего участка аэродинамические уровни звуковой мощности на 3 дБ выше уровня звуковой мощности, соответствующего номинальному режиму работы вентилятора.

Аксессуары и комплектующие



Стакан монтажный СТМ, стр. 247



Поддон, стр. 251



Клапан к стакану монтажному СТМ, стр. 253



Щит (шкаф) управления типа ЩУВ, стр. 254