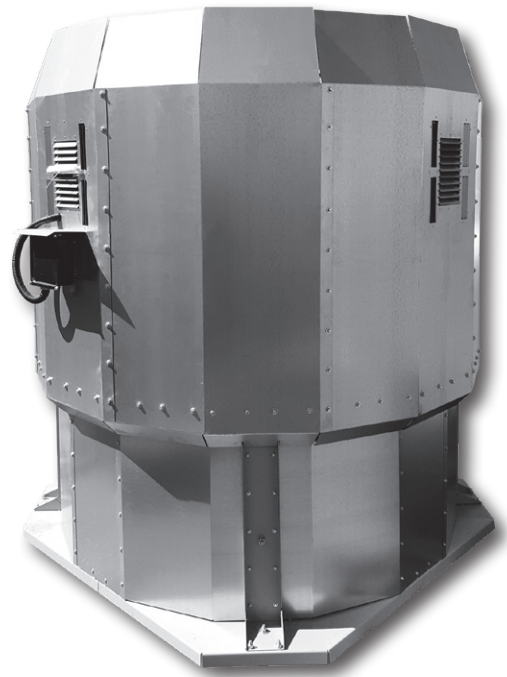


**Крышные вентиляторы
с выбросом потока вверх
ВКРФм**
для систем противодымной
вентиляции



Общие сведения

- Основные выпускаемые типоразмеры (номера):

3,55	4,0	4,5	5,0	5,6	6,3	7,1	8,0	9,0	10,0	11,2	12,5
------	-----	-----	-----	-----	-----	-----	-----	-----	------	------	------

- Изготовлены по ТУ 4861-008-85589750-2011;
- Корпус из оцинкованной стали;
- Рабочее колесо с 7-ю загнутыми назад лопатками;
- Применяется рабочее колесо всемирно известного производителя Punker GmbH;
- Рабочее колесо устанавливается непосредственно на валу двигателя;
- Возможные исполнения по теплостойкости: 400С° и 600С°;
- Время работы до 120 минут;
- Начиная с номера 5 могут комплектоваться частотными преобразователями для увеличения производительности;
- Применяются в системах противодымной вентиляции.

Условия эксплуатации

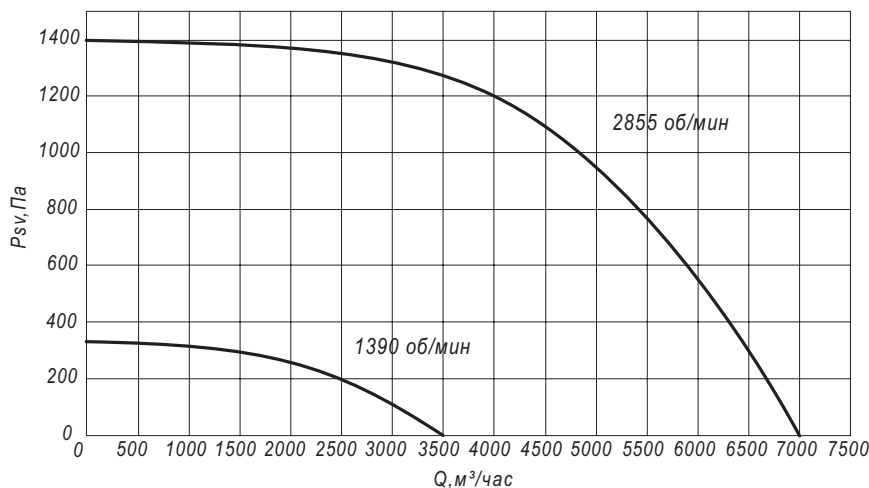
- Вентиляторы эксплуатируются в условиях умеренного (У) и тропического (Т) климата 1, 2-й и 3-й категории размещения по ГОСТ 15150-69;
- Температура окружающей среды от -40 до +40 °С (от -10 °С до +45 °С для вентиляторов тропического исполнения).

ТЕХНИЧЕСКИЕ ХАРАКТЕРИСТИКИ ВКРФм 3,55ДУ/4ДУ

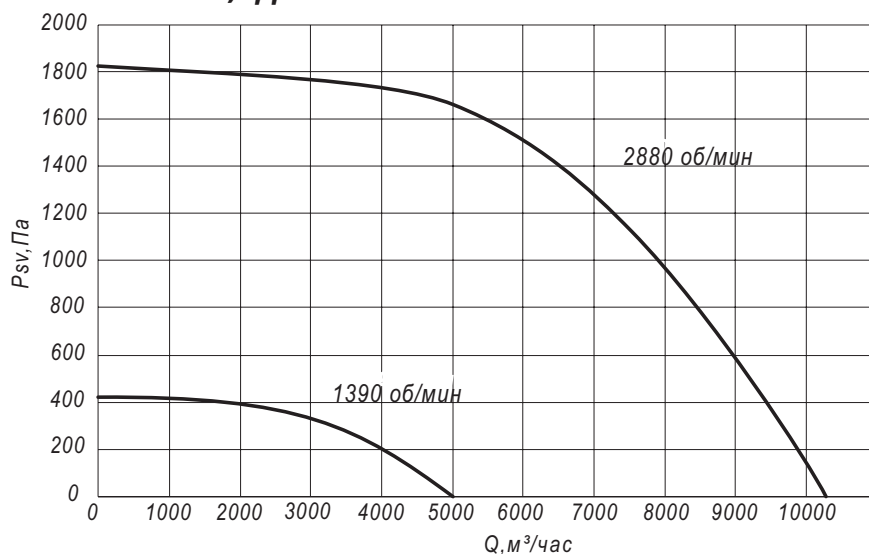
Вентилятор (сокращённое обозначение)	Мощность двигателя, кВт	Частота вращения, об/мин	Асинхронная частота, об/мин	Тип двигателя	Производительность, Q, м³/ч	Полное давление, Па при t=20С°	Звуковое давление на расстоянии 3м при максимальном КПД, дБ(А)	Масса, кг
ВКРФм 3,55ДУ	0,37	1500	1390	63В4	3 500	330	72	72
	0,55	1500	1390	71А4	3 500	330	72	73
	2,2	3000	2855	80В2	7 100	1 400	87	80
ВКРФм 4,0ДУ	0,55	1500	1390	71А4	5 000	420	75	88
	4	3000	2880	100S2	10 200	1 800	91	105

АЭРОДИНАМИЧЕСКИЕ ХАРАКТЕРИСТИКИ ВКРФм 3,55ДУ / 4ДУ

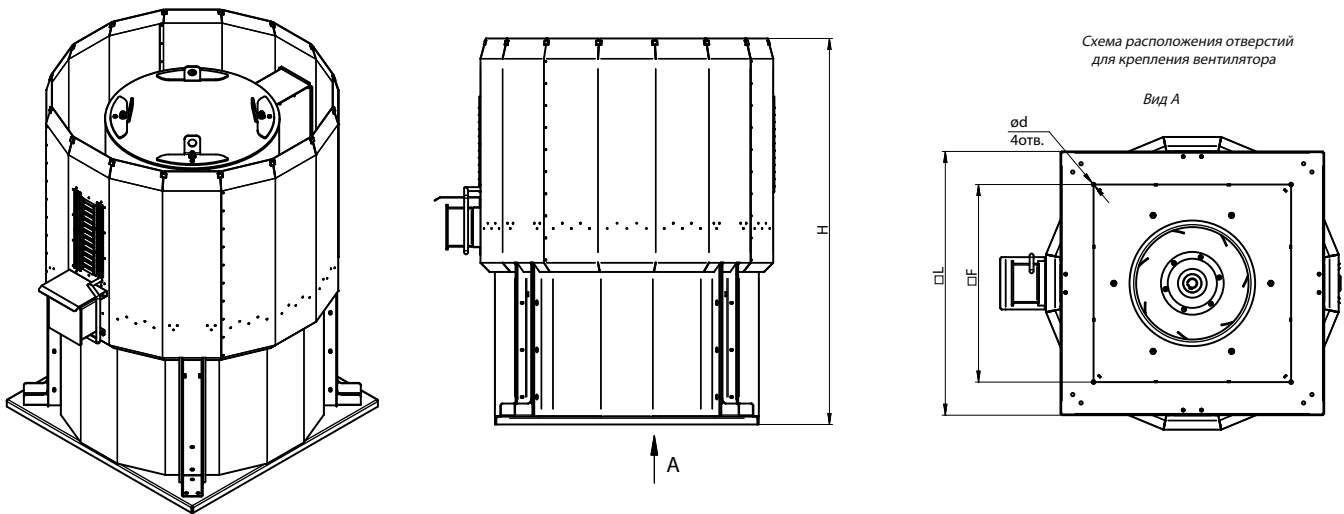
ВКРФм 3,55ДУ



ВКРФм 4,0ДУ



ГАБАРИТНЫЕ И ПРИСОЕДИНИТЕЛЬНЫЕ РАЗМЕРЫ ВКРФм 3,55ДУ / 4ДУ



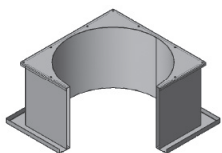
Конструкторский отдел оставляет за собой право для улучшения качества выпускаемой продукции вносить изменения размеров и комплектации без уведомления.

Противопожарная вентиляция

ГАБАРИТНО-ПРИСОЕДИНИТЕЛЬНЫЕ РАЗМЕРЫ ВКРФм 3,55ДУ / 4ДУ

Типоразмер вентилятора	H, мм	L, мм	F, мм	d, мм
ВКРФм №3,55ДУ	890	605	480	14
ВКРФм №4,0ДУ	1090	665	530	14

Аксессуары и комплектующие



Стакан монтажный СТМ, стр. 247



Поддон, стр. 251



Клапан к стакану монтажному СТМ, стр. 253



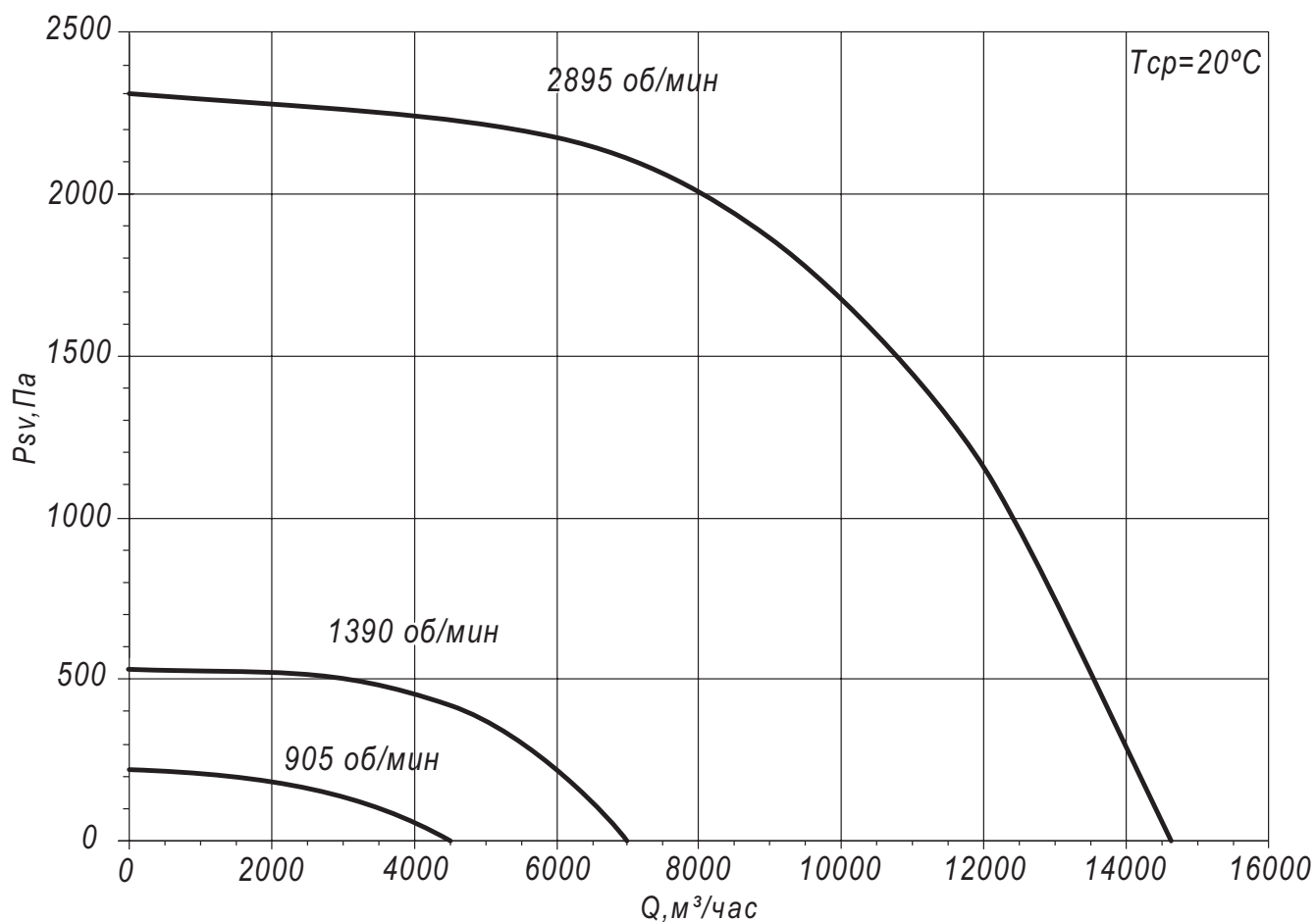
Щит (шкаф) управления типа ЩУВ, стр. 254

ТЕХНИЧЕСКИЕ ХАРАКТЕРИСТИКИ ВКРФм 4,5ДУ

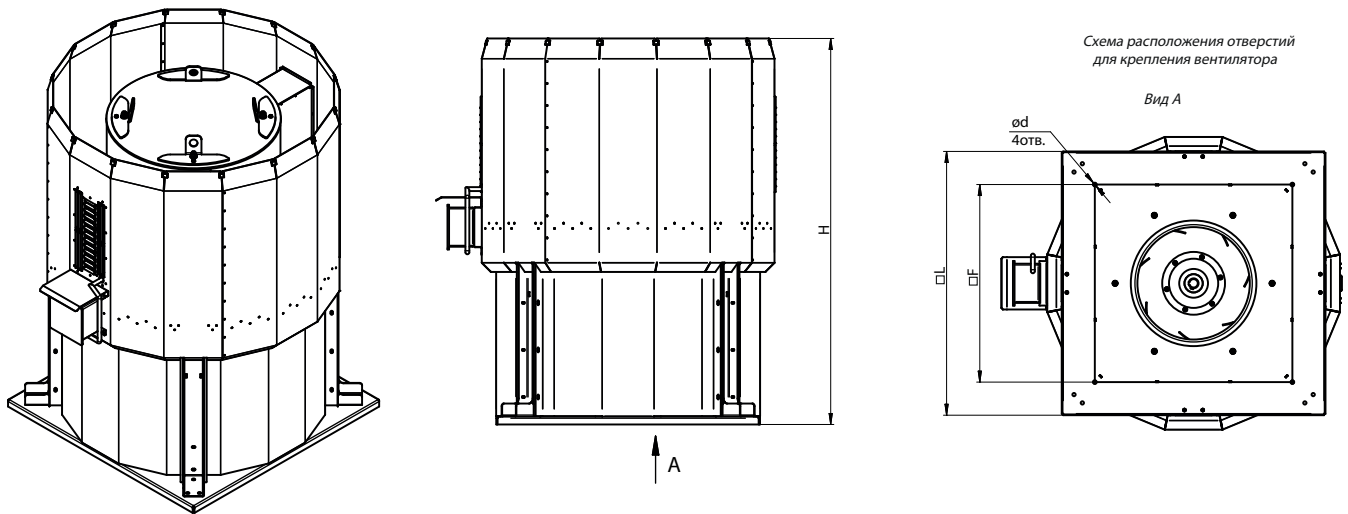
Вентилятор (сокращённое обозначение)	Мощность двигателя, кВт	Частота вращения, об/мин	Асинхронная частота, об/мин	Тип двигателя	Производительность, Q, м³/ч	Полное давление, Па при t=20С°	Звуковое давление на расстоянии 3м при максимальном КПД, дБ(А)	Масса, кг
ВКРФм 4,5ДУ	0,37	1000	905	71А6	4 500	220	70	94
	0,75	1000	905	80А6	4 500	220	70	98
	1,1	1500	1390	80А4	7 000	530	79	98
	7,5	3000	2895	112М2	14 700	2 300	95	135

АЭРОДИНАМИЧЕСКИЕ ХАРАКТЕРИСТИКИ ВКРФм 4,5ДУ

ВКРФм 4,5ДУ



ГАБАРИТНЫЕ И ПРИСОЕДИНИТЕЛЬНЫЕ РАЗМЕРЫ ВКРФм 4,5ДУ



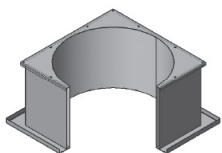
Конструкторский отдел оставляет за собой право для улучшения качества выпускаемой продукции вносить изменения размеров и комплектации без уведомления.

Противопожарная вентиляция

ГАБАРИТНО-ПРИСОЕДИНИТЕЛЬНЫЕ РАЗМЕРЫ ВКРФм 4,5ДУ

Типоразмер вентилятора	H, мм	L, мм	F, мм	d, мм
ВКРФм №4,5ДУ	890	605	480	14

Аксессуары и комплектующие



Стакан монтажный СТМ, стр. 247



Поддон, стр. 251



Клапан к стакану монтажному СТМ, стр. 253

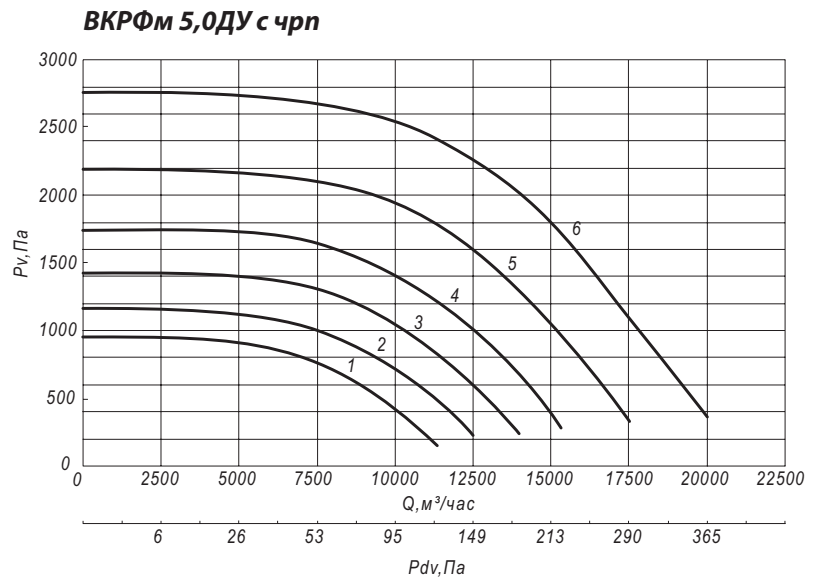
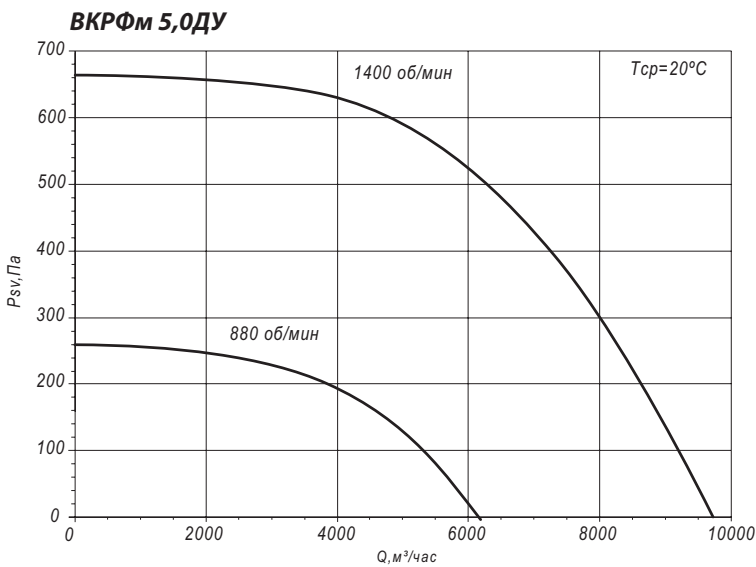


Щит (шкаф) управления типа ЩУВ, стр. 254

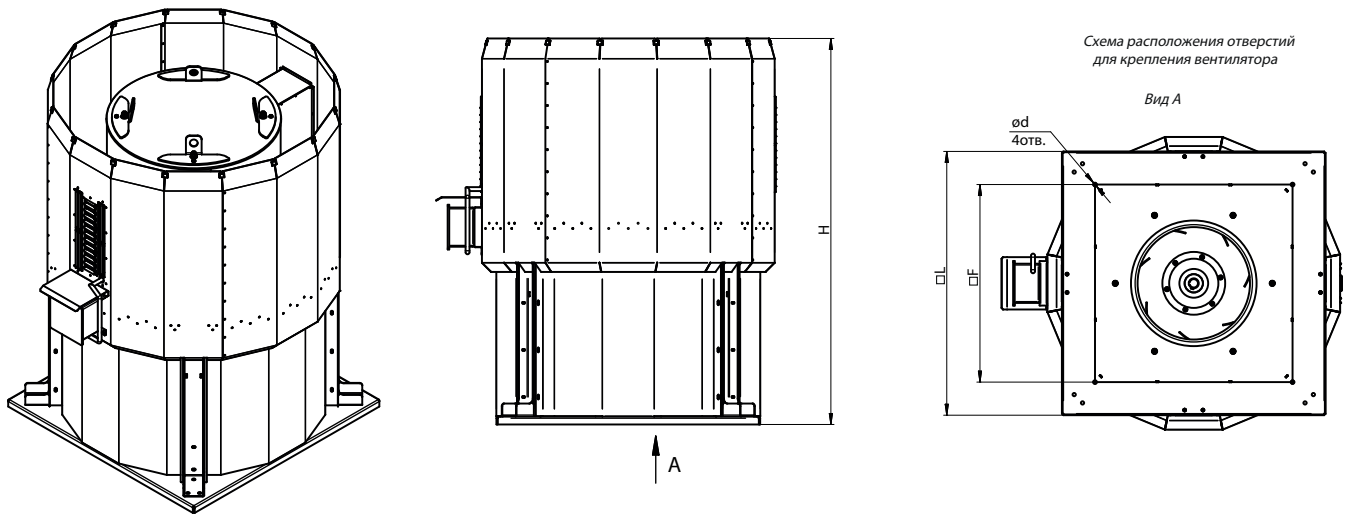
ТЕХНИЧЕСКИЕ ХАРАКТЕРИСТИКИ ВКРФм 5ДУ

Вентилятор (сокращённое обозначение)	Номер графика	Мощность двигателя, кВт	Частота вращения, об/мин	Асинхронная частота, об/мин	Тип двигателя	Производительность, Q, м³/ч	Полное давление, Па при t=20С°	Звуковое давление на расстоянии 3м при максимальном КПД, дБ(А)	Масса, кг
ВКРФм 5,0ДУ	-	0,55	1000	880	71B6	6 000	260	72	150
	-	1,5	1500	1400	80B4	9 700	660	82	152
ВКРФм 5,0ДУ с чрп	1	2,2	1500	1670	90L4	11 500	950	86	160
	2	3	1500	1850	100S4	12 500	1 160	89	163
	3	4	1500	2050	100L4	14 200	1 420	90	169
	4	5,5	1500	2260	112M4	15 600	1 740	93	189
	5	7,5	3000	2540	112M2	17 500	2 200	95	189
	6	11	3000	2850	132M2	20 000	2 760	97	194

АЭРОДИНАМИЧЕСКИЕ ХАРАКТЕРИСТИКИ ВКРФм 5ДУ



ГАБАРИТНЫЕ И ПРИСОЕДИНИТЕЛЬНЫЕ РАЗМЕРЫ ВКРФм 5ДУ

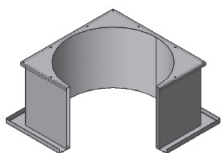


Конструкторский отдел оставляет за собой право для улучшения качества выпускаемой продукции вносить изменения размеров и комплектации без уведомления.

ГАБАРИТНО-ПРИСОЕДИНИТЕЛЬНЫЕ РАЗМЕРЫ ВКРФм 5ДУ

Типоразмер вентилятора	H, мм	L, мм	F, мм	d, мм
ВКРФм №5,0ДУ	1210	820	630	14

Аксессуары и комплектующие



Стакан монтажный СТМ, стр. 247



Поддон, стр. 251



Клапан к стакану монтажному СТМ, стр. 253



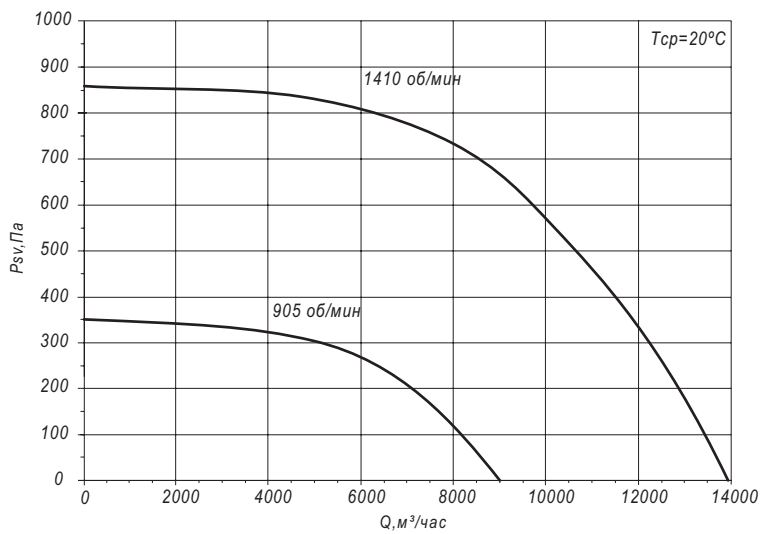
Щит (шкаф) управления типа ЩУВ, стр. 254

ТЕХНИЧЕСКИЕ ХАРАКТЕРИСТИКИ ВКРФм 5,6ДУ

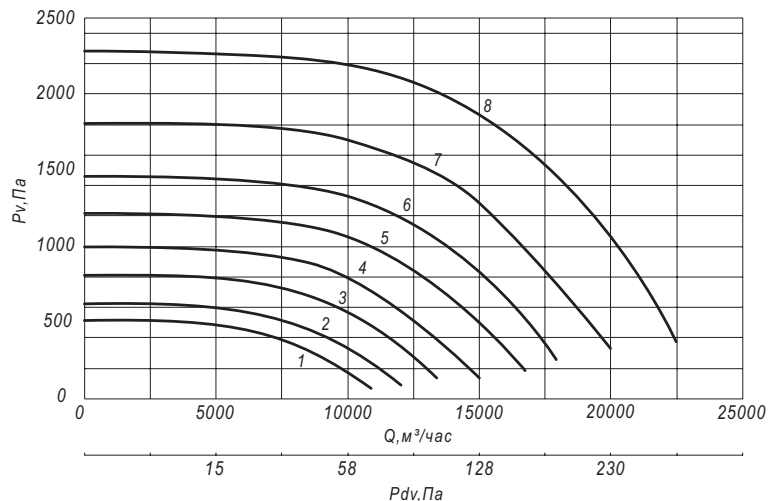
Вентилятор (сокращённое обозначение)	Номер графика	Мощность двигателя, кВт	Частота вращения, об/мин	Асинхронная частота, об/мин	Тип двигателя	Производительность, Q, м³/ч	Полное давление, Па при t=20°C	Звуковое давление на расстоянии 3м при максимальном КПД, дБ(А)	Масса, кг
ВКРФм 5,6ДУ	-	1,1	1000	905	80B6	9 000	350	78	175
	-	2,2	1500	1410	90L4	14 000	850	87	179
ВКРФм 5,6ДУ с чрп	1	1,1	1000	1090	80B6	10 800	500	81	175
	2	1,5	1000	1200	90L6	12 000	620	84	180
	3	2,2	1000	1370	100L6	13 500	800	87	186
	4	3	1500	1520	100S4	15 000	1 000	89	183
	5	4	1500	1680	100L4	16 700	1 200	91	188
	6	5,5	1500	1840	112M4	18 200	1 460	93	209
	7	7,5	1500	2050	132S4	20 000	1 800	95	212
	8	11	1500	2300	132M4	22 500	2 300	98	220

АЭРОДИНАМИЧЕСКИЕ ХАРАКТЕРИСТИКИ ВКРФм 5,6ДУ

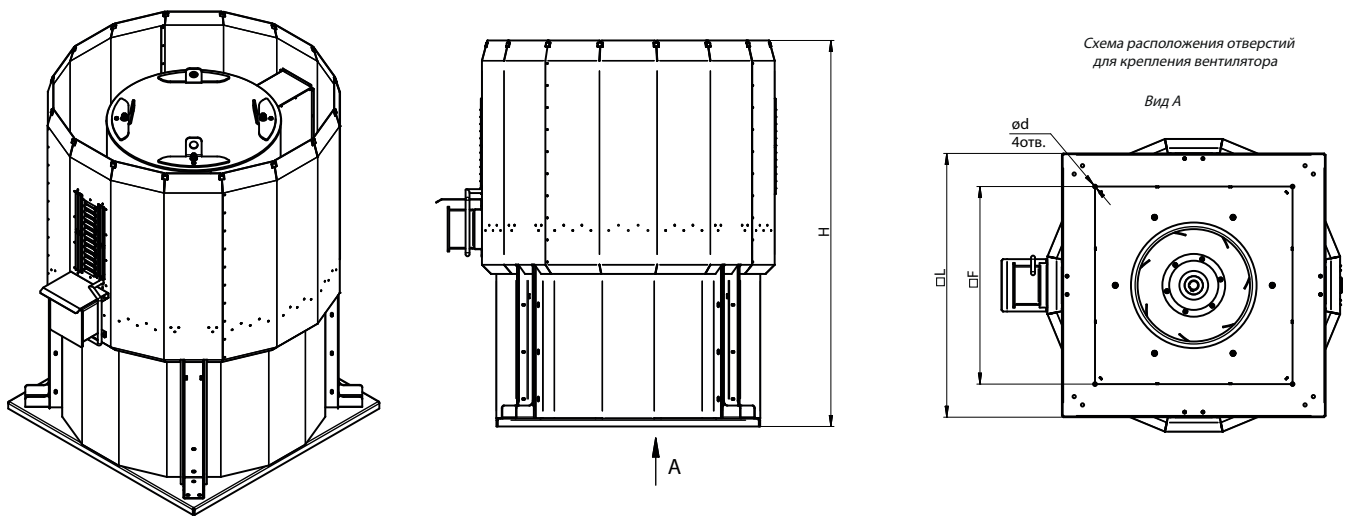
ВКРФм 5,6ДУ



ВКРФм 5,6ДУ с чрп



ГАБАРИТНЫЕ И ПРИСОЕДИНИТЕЛЬНЫЕ РАЗМЕРЫ ВКРФм 5,6ДУ



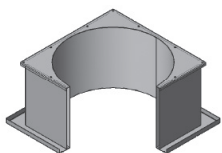
Конструкторский отдел оставляет за собой право для улучшения качества выпускаемой продукции вносить изменения размеров и комплектации без уведомления.

Противопожарная вентиляция

ГАБАРИТНО-ПРИСОЕДИНИТЕЛЬНЫЕ РАЗМЕРЫ ВКРФм 5,6ДУ

Типоразмер вентилятора	H, мм	L, мм	F, мм	d, мм
ВКРФм №5,6ДУ	1280	900	690	14

Аксессуары и комплектующие



Стакан монтажный СТМ, стр. 247



Поддон, стр. 251



Клапан к стакану монтажному СТМ, стр. 253



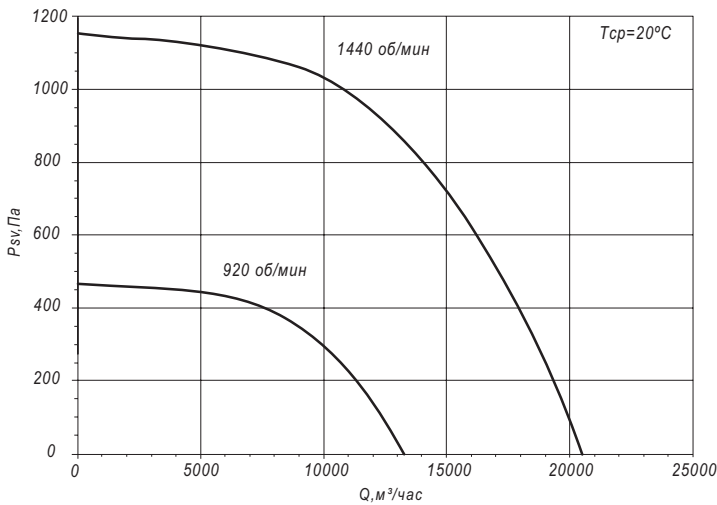
Щит (шкаф) управления типа ЩУВ, стр. 254

ТЕХНИЧЕСКИЕ ХАРАКТЕРИСТИКИ ВКРФм 6,ЗДУ

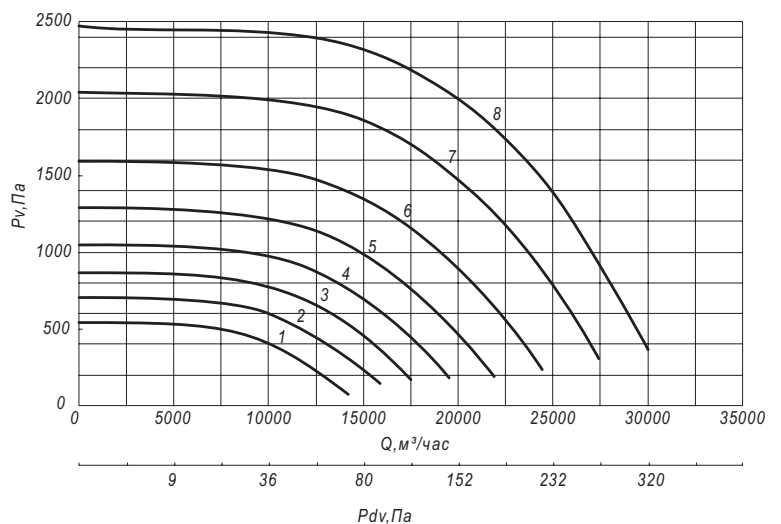
Вентилятор (сокращённое обозначение)	Номер графика	Мощность двигателя, кВт	Частота вращения, об/мин	Асинхронная частота, об/мин	Тип двигателя	Производительность, Q, м³/ч	Полное давление, Па при t=20С°	Звуковое давление на расстоянии 3м при максимальном КПД, дБ(А)	Масса, кг
ВКРФм 6,ЗДУ	-	1,5	1000	920	90L6	13 000	460	82	229
	-	5,5	1500	1440	112M4	20 300	1 150	91	258
ВКРФм 6,ЗДУ с чрп	1	1,5	1000	995	90L6	14 000	540	83	229
	2	2,2	1000	1135	100L6	16 000	700	86	236
	3	3	1000	1259	112MA6	17 500	860	88	252
	4	4	1000	1386	112MB6	19 600	1 050	91	257
	5	5,5	1500	1535	112M4	22 000	1 300	93	258
	6	7,5	1500	1708	132S4	24 100	1 600	95	261
	7	11	1500	1935	132M4	27 300	2 050	98	269
	8	15	1500	2128	160S4	30 000	2 500	100	329

АЭРОДИНАМИЧЕСКИЕ ХАРАКТЕРИСТИКИ ВКРФм 6,ЗДУ

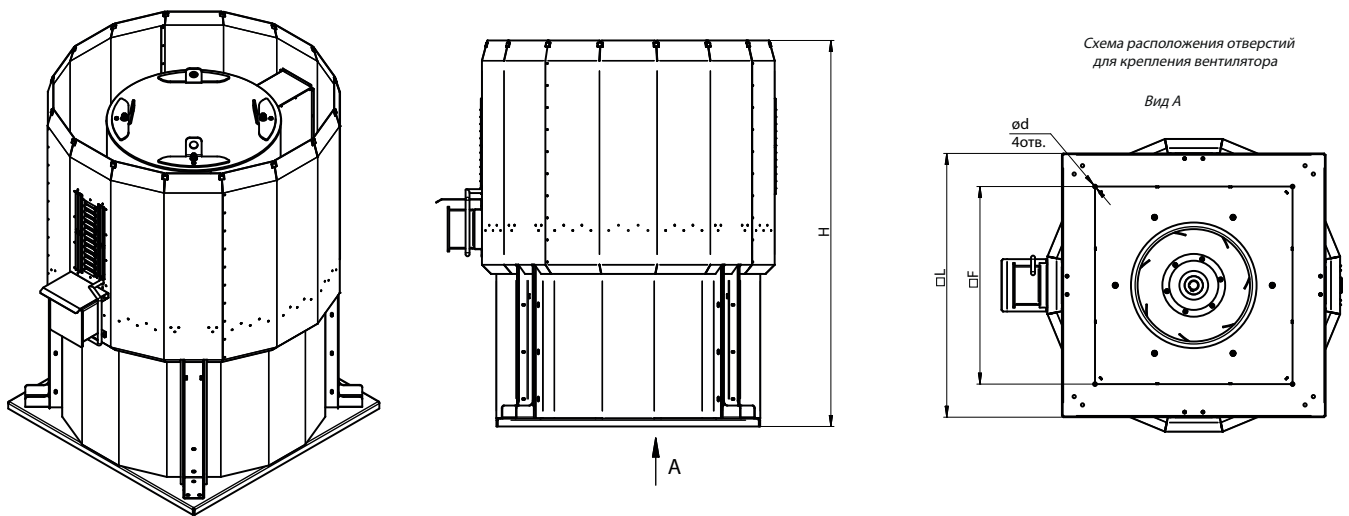
ВКРФм 6,ЗДУ



ВКРФм 6,ЗДУ с чрп



ГАБАРИТНЫЕ И ПРИСОЕДИНИТЕЛЬНЫЕ РАЗМЕРЫ ВКРФм 6,3ДУ



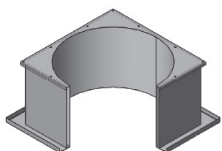
Конструкторский отдел оставляет за собой право для улучшения качества выпускаемой продукции вносить изменения размеров и комплектации без уведомления.

Противопожарная вентиляция

ГАБАРИТНО-ПРИСОЕДИНИТЕЛЬНЫЕ РАЗМЕРЫ ВКРФм 6,3ДУ

Типоразмер вентилятора	H, мм	L, мм	F, мм	d, мм
ВКРФм №6,3ДУ	1540	1008	755	14

Аксессуары и комплектующие



Стакан монтажный СТМ, стр. 247



Поддон, стр. 251



Клапан к стакану монтажному СТМ, стр. 253



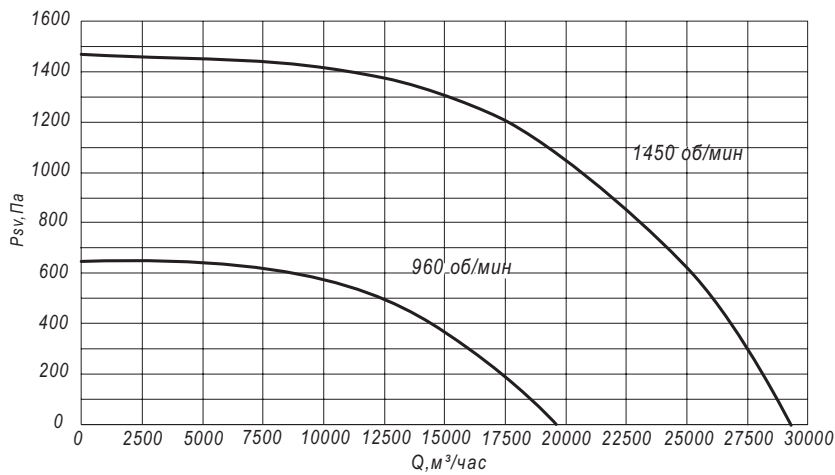
Щит (шкаф) управления типа ЩУВ, стр. 254

ТЕХНИЧЕСКИЕ ХАРАКТЕРИСТИКИ ВКРФм 7,1ДУ

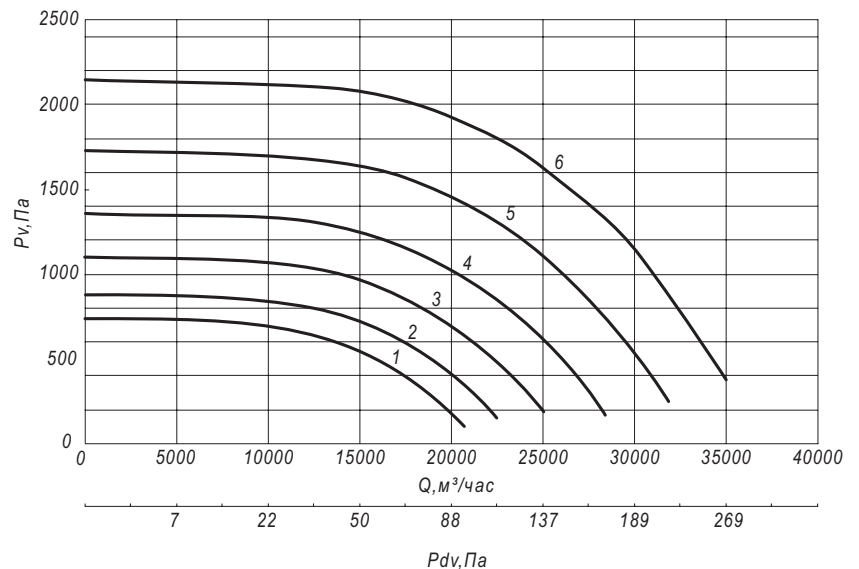
Вентилятор (сокращённое обозначение)	Номер графика	Мощность двигателя, кВт	Частота вращения, об/мин	Асинхронная частота, об/мин	Тип двигателя	Производительность, Q, м³/ч	Полное давление, Па при t=20С°	Звуковое давление на расстоянии 3м при максимальном КПД, дБ(А)	Масса, кг
ВКРФм 7,1ДУ	-	3	1000	960	112МА6	19 400	640	87	311
	-	7,5	1500	1450	132М4	29 200	1 450	95	320
ВКРФм 7,1ДУ с чрп	1	3	1000	1030	112МА6	20 800	730	88	311
	2	4	1000	1130	112МВ6	22 500	900	90	316
	3	5,5	1000	1260	132S6	25 000	1 100	92	344
	4	7,5	1000	1400	132М6	28 100	1 350	94	351
	5	11	1500	1580	132М4	31 860	1 720	97	328
	6	15	1500	1760	160S4	35 500	2 150	99	388

АЭРОДИНАМИЧЕСКИЕ ХАРАКТЕРИСТИКИ ВКРФм 7,1ДУ

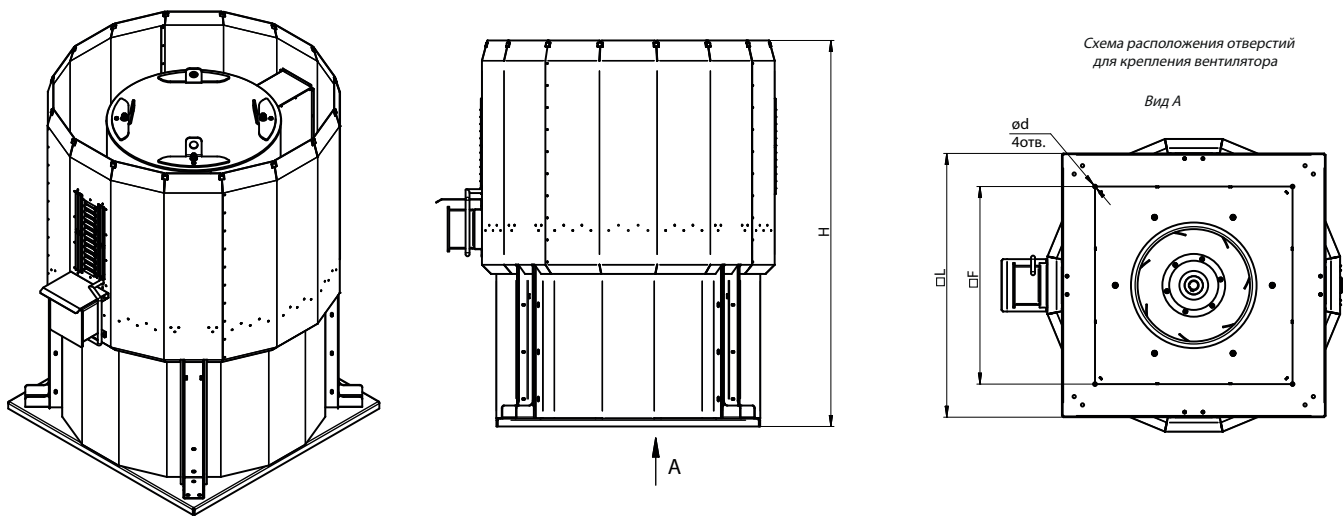
ВКРФм 7,1ДУ



ВКРФм 7,1ДУ с чрп



ГАБАРИТНЫЕ И ПРИСОЕДИНИТЕЛЬНЫЕ РАЗМЕРЫ ВКРФм 7,1ДУ



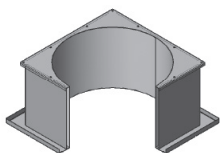
Конструкторский отдел оставляет за собой право для улучшения качества выпускаемой продукции вносить изменения размеров и комплектации без уведомления.

Противопожарная вентиляция

ГАБАРИТНО-ПРИСОЕДИНИТЕЛЬНЫЕ РАЗМЕРЫ ВКРФм 7,1ДУ

Типоразмер вентилятора	H, мм	L, мм	F, мм	d, мм
ВКРФм №7,1ДУ	1650	1136	840	14

Аксессуары и комплектующие



Стакан монтажный СТМ, стр. 247



Поддон, стр. 251



Клапан к стакану монтажному СТМ, стр. 253



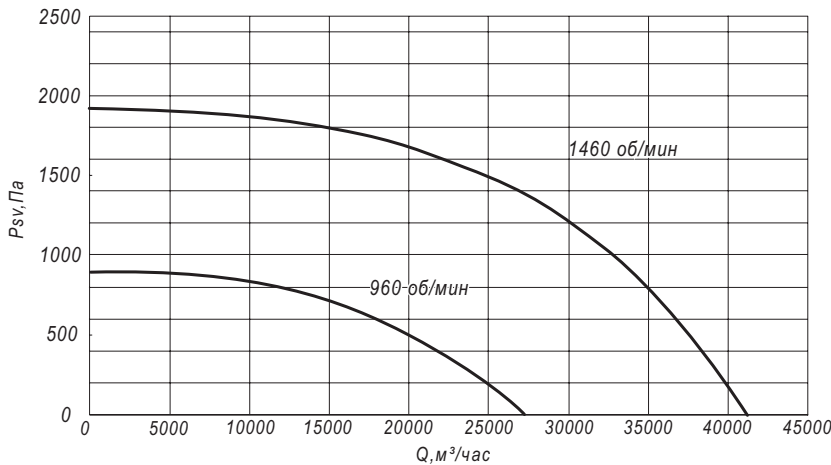
Щит (шкаф) управления типа ЩУВ, стр. 254

ТЕХНИЧЕСКИЕ ХАРАКТЕРИСТИКИ ВКРФм 8ДУ

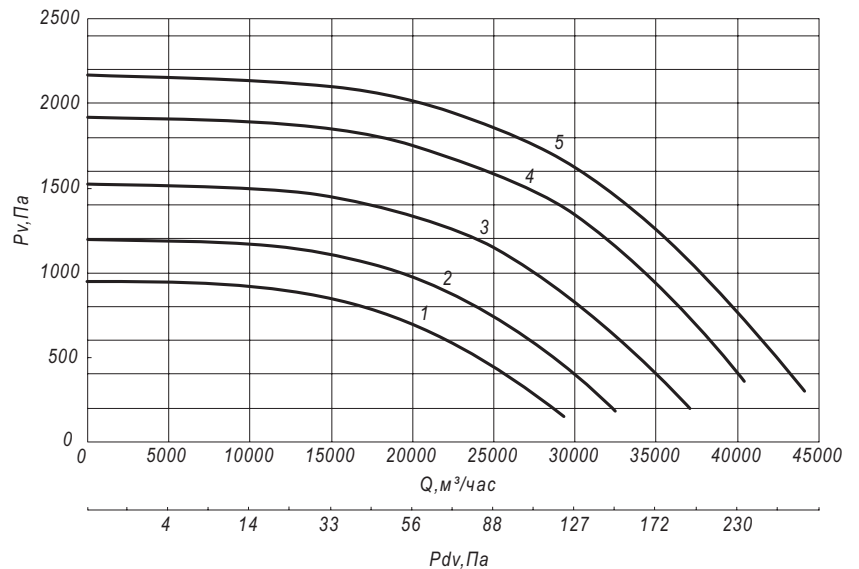
Вентилятор (сокращённое обозначение)	Номер графика	Мощность двигателя, кВт	Частота вращения, об/мин	Асинхронная частота, об/мин	Тип двигателя	Производительность, Q, м³/ч	Полное давление, Па при t=20С°	Звуковое давление на расстоянии 3м при максимальном КПД, дБ(А)	Масса, кг
ВКРФм 8,0ДУ	-	5,5	1000	960	132S6	27 000	830	98	399
	-	15	1500	1460	160M4	41 300	1 900	90	443
ВКРФм 8,0ДУ с чрп	1	5,5	1000	1025	132S6	29 000	950	91	399
	2	7,5	1000	1150	132M6	32 500	1 200	94	406
	3	11	1000	1300	160S6	36 700	1 500	96	448
	4	15	1000	1460	160M6	41 250	1 900	99	478
	5	18,5	1500	1550	160M4	43 900	2 180	100	465

АЭРОДИНАМИЧЕСКИЕ ХАРАКТЕРИСТИКИ ВКРФм 8ДУ

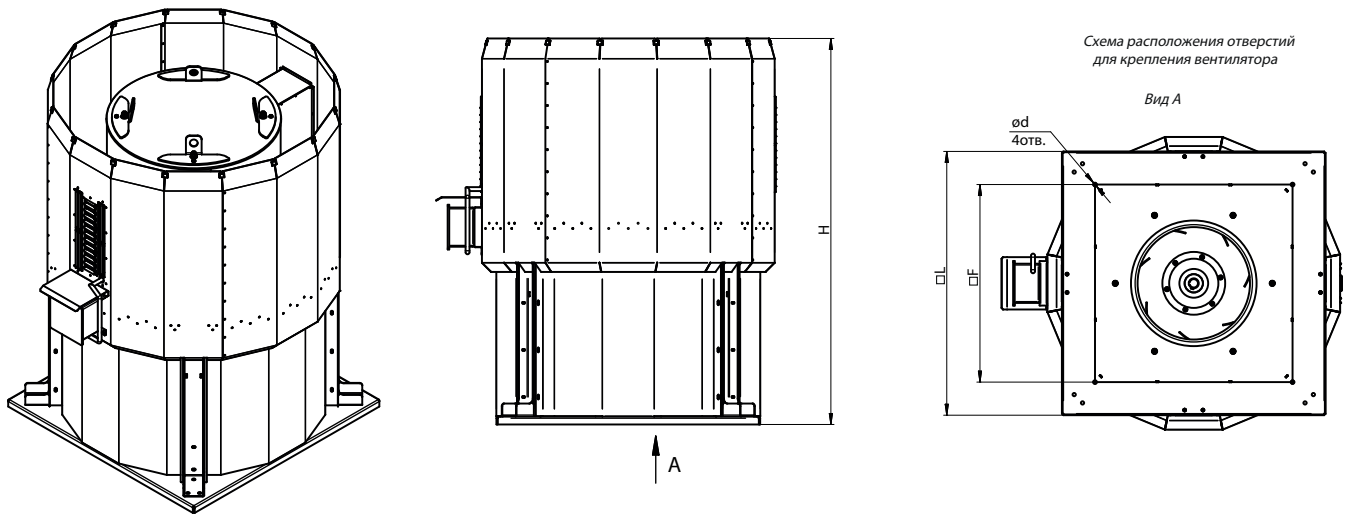
ВКРФм 8,0ДУ



ВКРФм 8,0ДУ с чрп



ГАБАРИТНЫЕ И ПРИСОЕДИНИТЕЛЬНЫЕ РАЗМЕРЫ ВКРФм 8ДУ

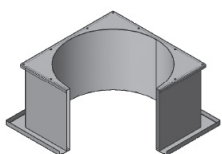


Конструкторский отдел оставляет за собой право для улучшения качества выпускаемой продукции вносить изменения размеров и комплектации без уведомления.

ГАБАРИТНО-ПРИСОЕДИНИТЕЛЬНЫЕ РАЗМЕРЫ ВКРФм 8ДУ

Типоразмер вентилятора	H, мм	L, мм	F, мм	d, мм
ВКРФм №8, ОДУ	1750	1280	1005	16

Аксессуары и комплектующие



Стакан монтажный СТМ, стр. 247



Поддон, стр. 251



Клапан к стакану монтажному СТМ, стр. 253



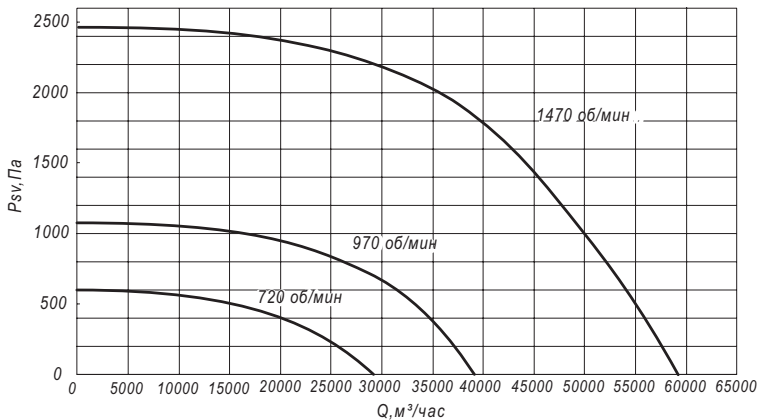
Щит (шкаф) управления типа ЩУВ, стр. 254

ТЕХНИЧЕСКИЕ ХАРАКТЕРИСТИКИ ВКРФм 9ДУ

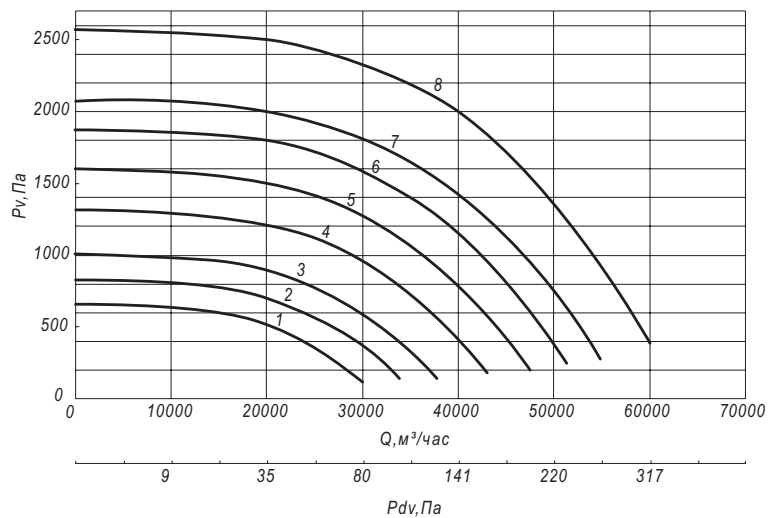
Вентилятор (сокращённое обозначение)	Номер графика	Мощность двигателя, кВт	Частота вращения, об/мин	Асинхронная частота, об/мин	Тип двигателя	Производительность, Q, м³/ч	Полное давление, Па при t=20С°	Звуковое давление на расстоянии 3м при максимальном КПД, дБ(А)	Масса, кг
ВКРФм 9,0ДУ	-	4	750	720	132S8	27 500	590	85	445
	-	7,5	1000	970	132S6	39 000	1 100	94	458
	-	30	1500	1470	180M4	60 000	2 500	103	565
ВКРФм 9,0ДУ с чрп	1	4	750	760	132S8	30 500	660	88	445
	2	5,5	750	850	132M8	34 000	820	90	461
	3	7,5	750	940	160S8	38 000	1 000	92	500
	4	11	1000	1070	160S6	43 000	1 300	95	500
	5	15	1000	1180	160M6	47 500	1 600	97	530
	6	18,5	1000	1280	180M6	51 500	1 880	99	535
	7	22	1000	1350	200M6	55 000	2 100	101	570
	8	30	1500	1500	180M4	60 000	2 580	103	565

АЭРОДИНАМИЧЕСКИЕ ХАРАКТЕРИСТИКИ ВКРФм 9ДУ

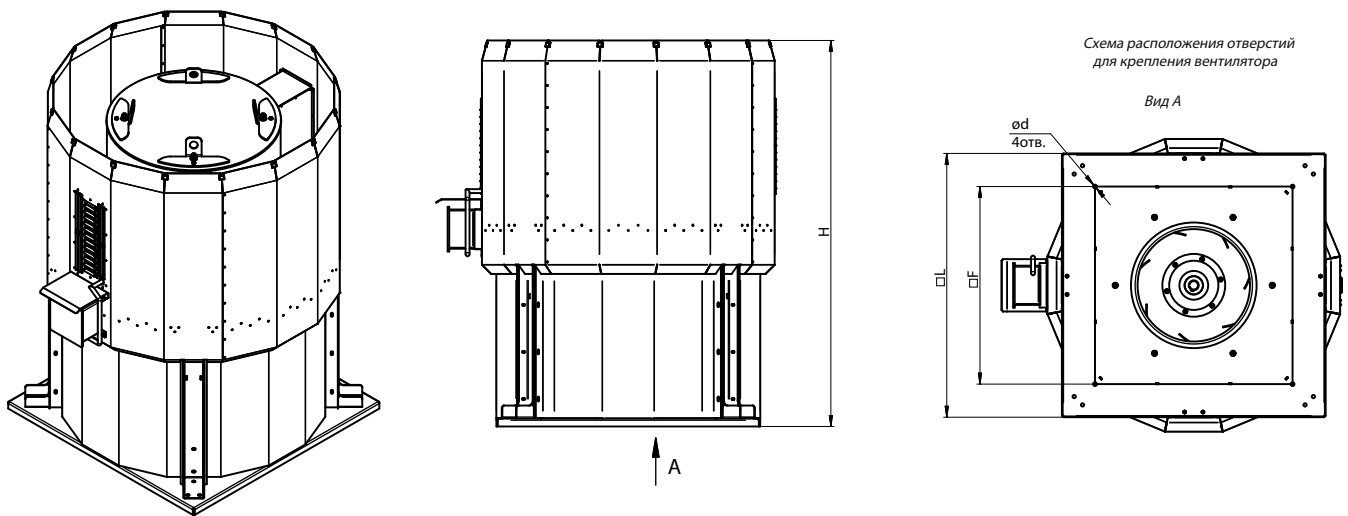
ВКРФм 9,0ДУ



ВКРФм 9,0ДУ с чрп



ГАБАРИТНЫЕ И ПРИСОЕДИНИТЕЛЬНЫЕ РАЗМЕРЫ ВКРФм 9ДУ

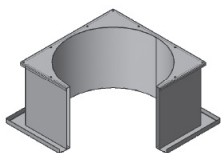


Конструкторский отдел оставляет за собой право для улучшения качества выпускаемой продукции вносить изменения размеров и комплектации без уведомления.

ГАБАРИТНО-ПРИСОЕДИНИТЕЛЬНЫЕ РАЗМЕРЫ ВКРФм 9ДУ

Типоразмер вентилятора	H, мм	L, мм	F, мм	d, мм
ВКРФм №9, ОДУ	1885	1440	1050	16

Аксессуары и комплектующие



Стакан монтажный СТМ, стр. 247



Поддон, стр. 251



Клапан к стакану монтажному СТМ, стр. 253



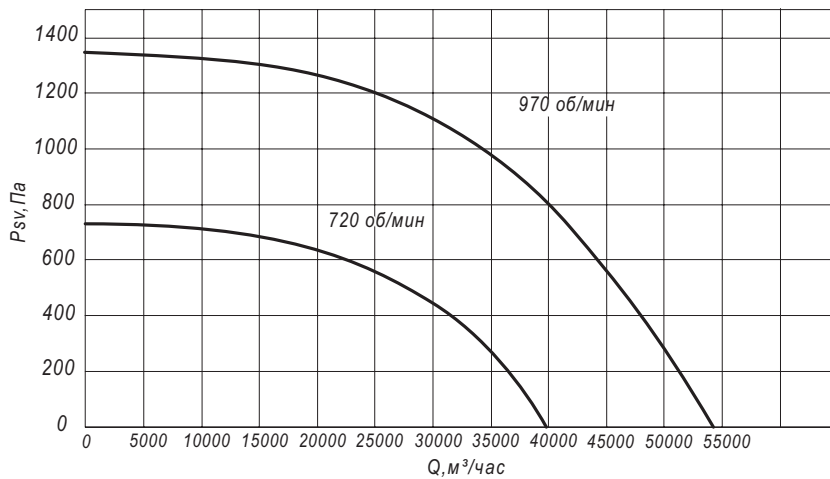
Щит (шкаф) управления типа ЩУВ, стр. 254

ТЕХНИЧЕСКИЕ ХАРАКТЕРИСТИКИ ВКРФм 10ДУ

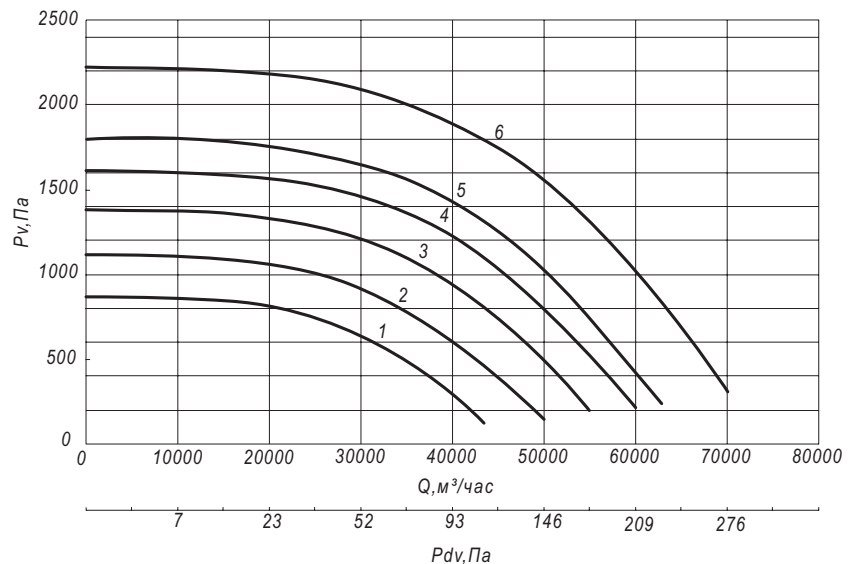
Вентилятор (сокращённое обозначение)	Номер графика	Мощность двигателя, кВт	Частота вращения, об/мин	Асинхронная частота, об/мин	Тип двигателя	Производительность, Q, м³/ч	Полное давление, Па при t=20С°	Звуковое давление на расстоянии 3м при максимальном КПД, дБ(А)	Масса, кг
ВКРФм 10,0ДУ	-	7,5	750	720	160S8	40 000	730	79	643
	-	15	1000	970	160M6	55 000	1 320	90	673
ВКРФм 10,0ДУ с чрп	1	7,5	750	785	160S8	43 400	870	92	643
	2	11	750	890	160M8	50 000	1 100	94	668
	3	15	1000	990	160M6	55 000	1 400	97	673
	4	18,5	1000	1070	180M6	60 000	1 600	98	678
	5	22	1000	1130	200M6	62 000	1 800	100	713
	6	30	1000	1255	200L6	70 000	2 200	102	758

АЭРОДИНАМИЧЕСКИЕ ХАРАКТЕРИСТИКИ ВКРФм 10ДУ

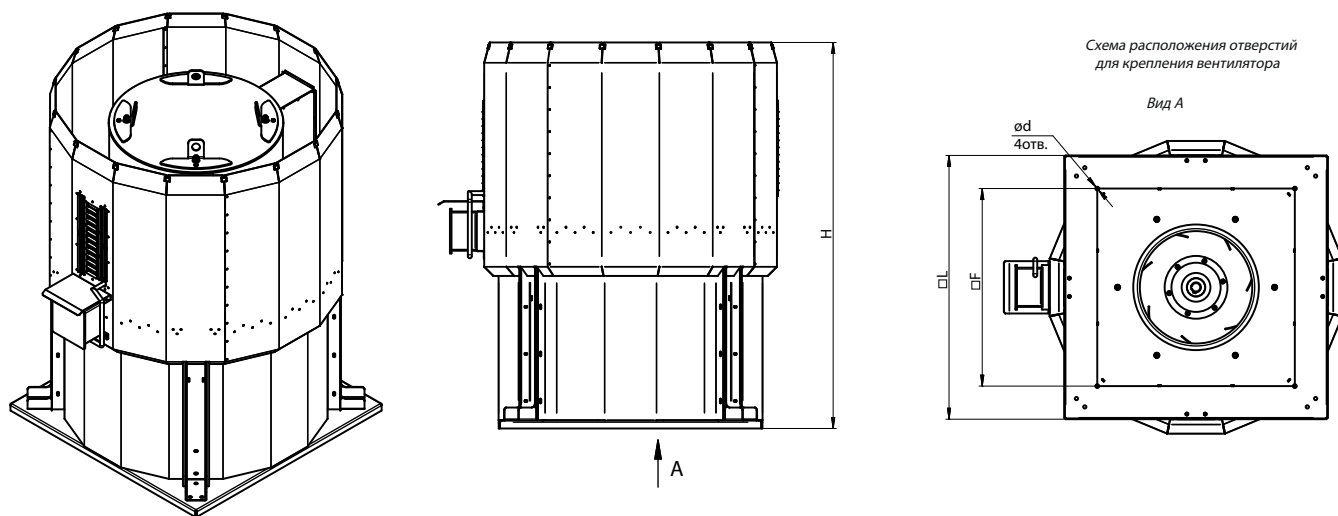
ВКРФм 10,0ДУ



ВКРФм 10,0ДУ с чрп



ГАБАРИТНЫЕ И ПРИСОЕДИНИТЕЛЬНЫЕ РАЗМЕРЫ ВКРФм 10ДУ



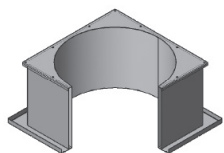
Конструкторский отдел оставляет за собой право для улучшения качества выпускаемой продукции вносить изменения размеров и комплектации без уведомления.

Противопожарная вентиляция

ГАБАРИТНО-ПРИСОЕДИНИТЕЛЬНЫЕ РАЗМЕРЫ ВКРФм 10ДУ

Типоразмер вентилятора	H, мм	L, мм	F, мм	d, мм
ВКРФм №10,0ДУ	2065	1600	1220	16

Аксессуары и комплектующие



Стакан монтажный СТМ, стр. 247



Поддон, стр. 251



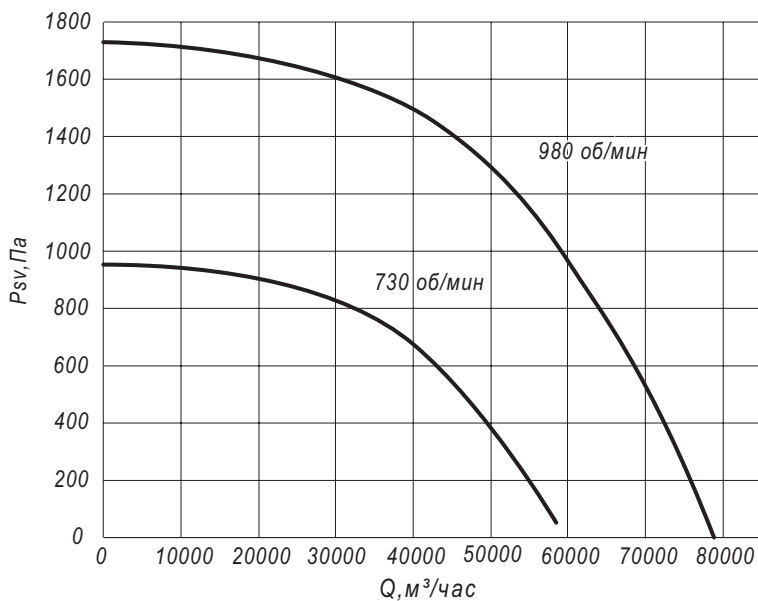
Клапан к стакану монтажному СТМ, стр. 253



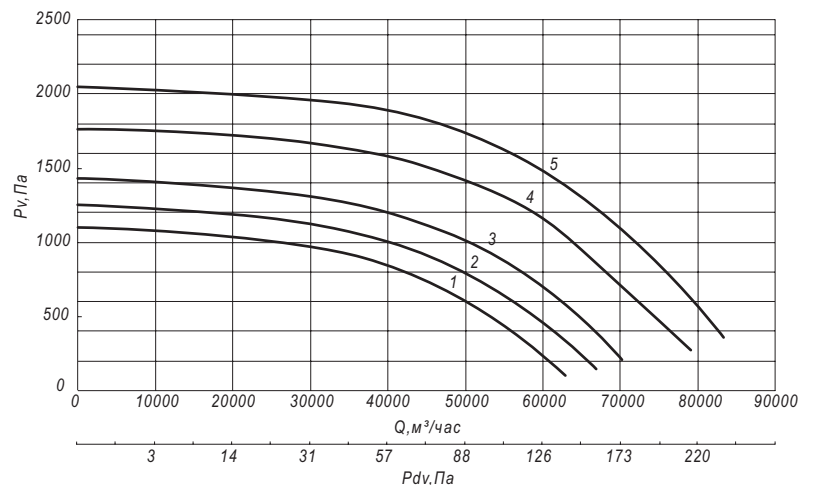
Щит (шкаф) управления типа ЩУВ, стр. 254

ТЕХНИЧЕСКИЕ ХАРАКТЕРИСТИКИ ВКРФм 11,2ДУ

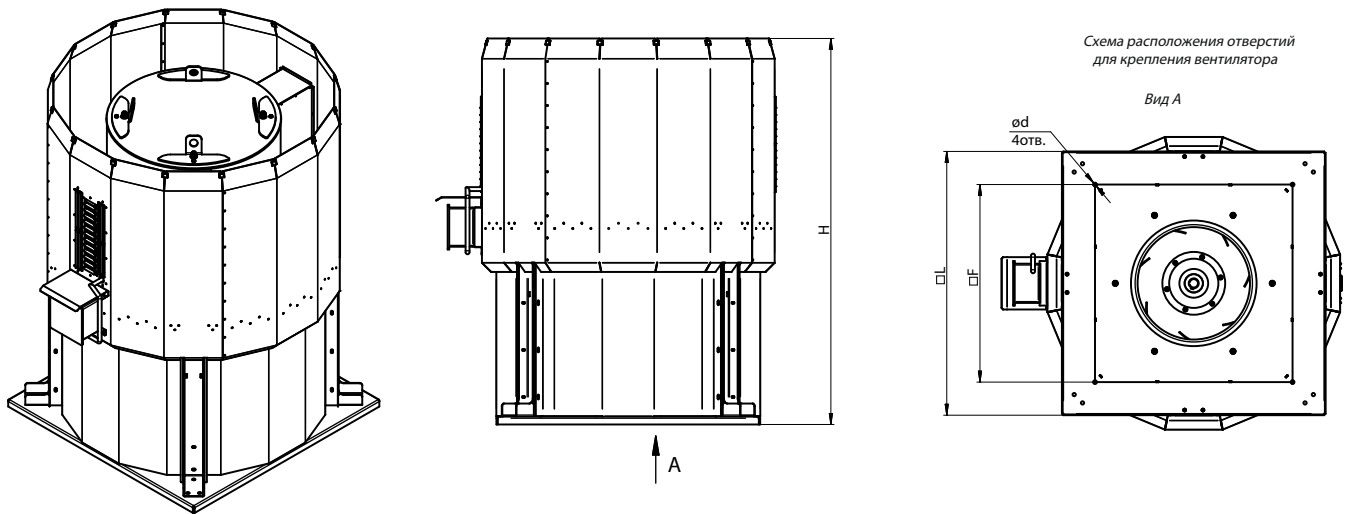
Вентилятор (сокращённое обозначение)	Номер графика	Мощность двигателя, кВт	Частота вращения, об/мин	Асинхронная частота, об/мин	Тип двигателя	Производительность, Q, м³/ч	Полное давление, Па при t=20С°	Звуковое давление на расстоянии 3м при максимальном КПД, дБ(А)	Масса, кг
ВКРФм 11,2ДУ	-	11	750	730	160М8	59 000	950	95	782
	-	30	1000	980	200L6	79 500	1 720	101	872
ВКРФм 11,2ДУ с чрп	1	15	750	770	180М8	63 000	1 100	97	804
	2	18,5	750	830	200М8	67 000	1 260	99	842
	3	22	750	890	200L8	70 000	1 430	101	857
	4	30	750	990	225М8	79 000	1 760	103	948
	5	37	1000	1080	225М6	84 000	2 050	105	940

АЭРОДИНАМИЧЕСКИЕ ХАРАКТЕРИСТИКИ ВКРФм 11,2ДУ
ВКРФм 11,2ДУ

ВКРФм 11,2ДУ с чрп



ГАБАРИТНЫЕ И ПРИСОЕДИНИТЕЛЬНЫЕ РАЗМЕРЫ ВКРФм 11,2ДУ

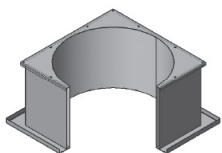


Конструкторский отдел оставляет за собой право для улучшения качества выпускаемой продукции вносить изменения размеров и комплектации без уведомления.

ГАБАРИТНО-ПРИСОЕДИНИТЕЛЬНЫЕ РАЗМЕРЫ ВКРФм 11,2ДУ

Типоразмер вентилятора	H, мм	L, мм	F, мм	d, мм
ВКРФм №11,2ДУ	2200	1792	1350	16

Аксессуары и комплектующие



Стакан монтажный СТМ, стр. 247



Поддон, стр. 251



Клапан к стакану монтажному СТМ, стр. 253



Щит (шкаф) управления типа ЩУВ, стр. 254

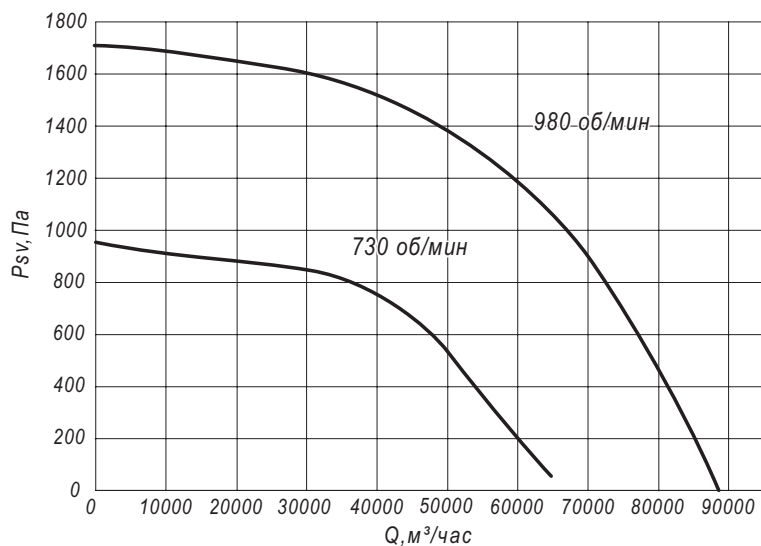


ТЕХНИЧЕСКИЕ ХАРАКТЕРИСТИКИ ВКРФм 12,5ДУ

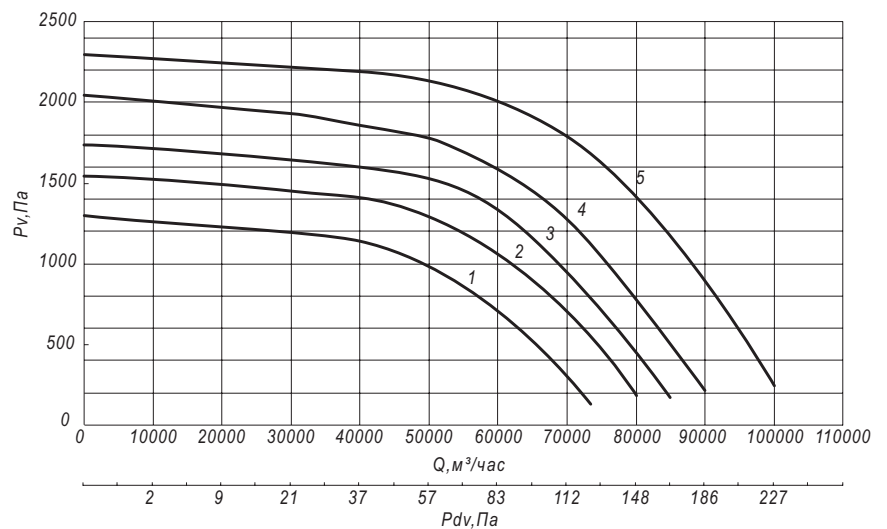
Вентилятор (сокращённое обозначение)	Номер графика	Мощность двигателя, кВт	Частота вращения, об/мин	Асинхронная частота, об/мин	Тип двигателя	Производительность, Q, м³/ч	Полное давление, Па при t=20С°	Звуковое давление на расстоянии 3м при максимальном КПД, дБ(А)	Масса, кг
ВКРФм 12,5ДУ	-	15	750	730	180М8	62 500	950	94	1 085
	-	37	1000	980	225М6	89 000	1 700	103	1 221
ВКРФм 12,5ДУ с чрп	1	22	750	840	200L8	73 000	1 300	99	1 138
	2	30	750	920	225М8	80 000	1 600	101	1 229
	3	37	1000	980	225М6	85 000	1 700	103	1 221
	4	45	1000	1060	250S6	90 000	2 000	105	1 363
	5	55	1000	1130	250М6	100 000	2 300	107	1 368

АЭРОДИНАМИЧЕСКИЕ ХАРАКТЕРИСТИКИ ВКРФм 12,5ДУ

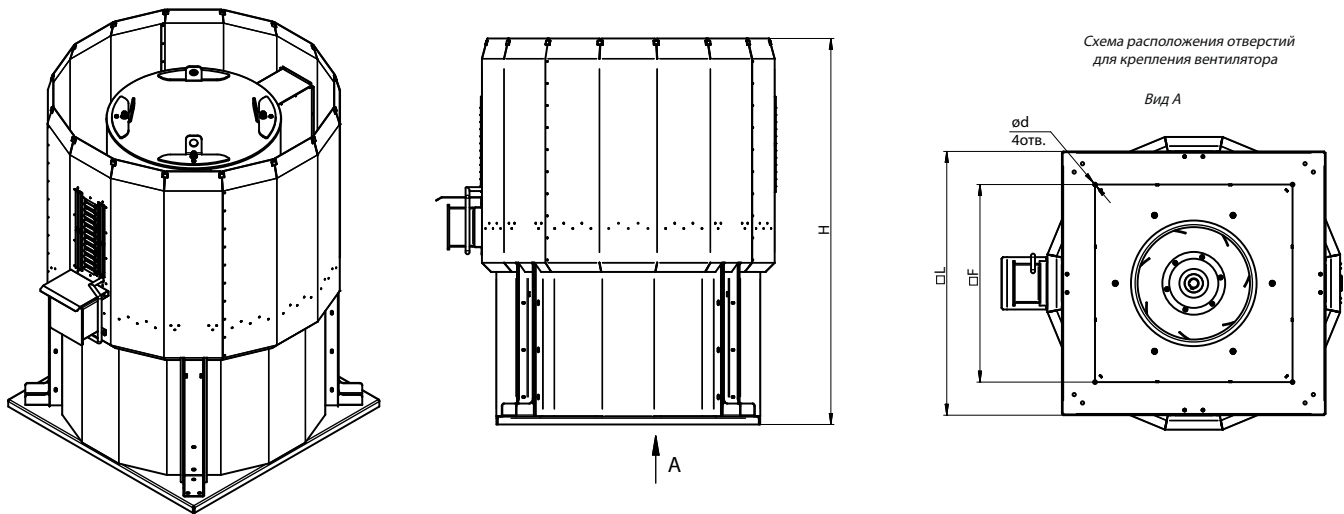
ВКРФм 12,5ДУ



ВКРФм 12,5ДУ с чрп



ГАБАРИТНЫЕ И ПРИСОЕДИНИТЕЛЬНЫЕ РАЗМЕРЫ ВКРФм 12,5ДУ

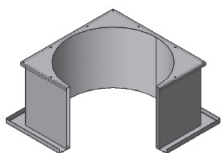


Конструкторский отдел оставляет за собой право для улучшения качества выпускаемой продукции вносить изменения размеров и комплектации без уведомления.

ГАБАРИТНО-ПРИСОЕДИНИТЕЛЬНЫЕ РАЗМЕРЫ ВКРФм 12,5ДУ

Типоразмер вентилятора	H, мм	L, мм	F, мм	d, мм
ВКРФм №12,5ДУ	2245	2000	1505	18

Аксессуары и комплектующие



Стакан монтажный СТМ, стр. 247



Поддон, стр. 251



Клапан к стакану монтажному СТМ, стр. 253



Щит (шкаф) управления типа ЩУВ, стр. 254