



**Осевой вентилятор
BO 13-284**

Общие сведения

- Вариант изготовления 121
- Вариант изготовления К06
- Количество лопаток: 4-12.
- Количество лопаток рабочего колеса и угол их установки уточняются при заказе.
- Перемещаемая среда не должна содержать взрывоопасных смесей, липких и волокнистых материалов

Назначение

- Перемещаемая среда в обычных условиях не должна содержать липких веществ, волокнистых материалов, паров или пыли, иметь агрессивность по отношению к углеродистым сталям выше агрессивности воздуха и содержать пыль и другие твердые примеси в концентрации более 0,01 г/м³.
- Основными конструктивными элементами агрегата являются металлический корпус и рабочее колесо с лопатками.



ОСНОВНЫЕ ВАРИАНТЫ ИЗГОТОВЛЕНИЯ

индекс	Назначение и материалы
—	Общепромышленное исполнение, материал – углеродистая сталь
К1	Коррозионностойкое исполнение, нержавеющая сталь
В(В1)	Взрывозащищенное исполнение из разнородных металлов, материал – углеродистая сталь, латунь
ВК1	Взрывозащищенное исполнение, материал – нержавеющая сталь, латунь

Условия эксплуатации

- Температура окружающей среды от -40°C до +40°C (до +45°C для вентиляторов тропического исполнения). Вентиляторы эксплуатируются в условиях умеренного (У) и тропического (Т) климата, первой (1), второй (2) и третьей (3) категории размещения, согласно ГОСТ 15150-69.
- Вентиляторы ВО 13-284 из углеродистой стали предназначены для перемещения неагрессивных газозвудушных смесей с температурой от -40°C до +40°C, с содержанием пыли и других твердых примесей не более 0,01 г/м³ при отсутствии липких веществ и волокнистых материалов.
- Вентиляторы ВО 13-284 В (взрывозащищенные из разнородных металлов)

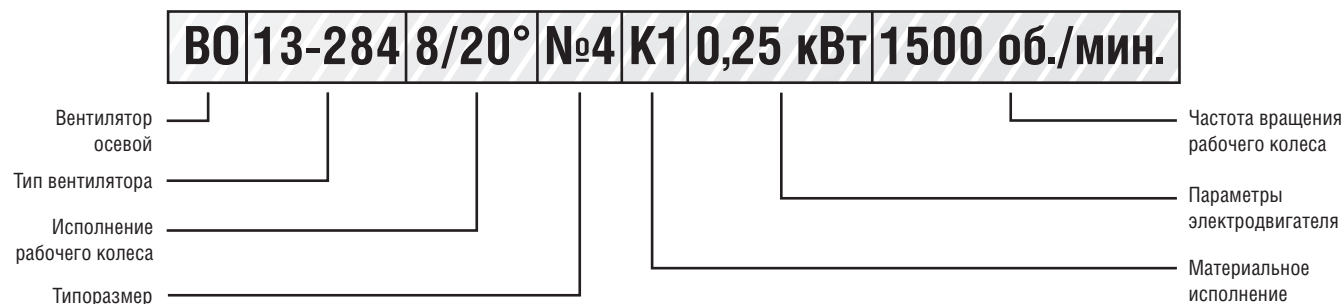
предназначены для перемещения газопаровоздушных взрывоопасных смесей IIA, IIB категорий, не вызывающих ускоренной коррозии углеродистой стали и алюминия (скорость коррозии не выше 0,1 мм в год) с содержанием пыли и других твердых примесей не более 0,01 г/м³.

- Вентиляторы ВО 13-284 В не применимы для перемещения газопылевоздушных смесей от технологических установок, в которых взрывоопасные вещества нагреваются выше температуры их самовоспламенения или находятся под избыточным давлением.

Нормативные документы

- ТУ 4861-002-85589750-2008

Условное обозначение осевого вентилятора (пример):



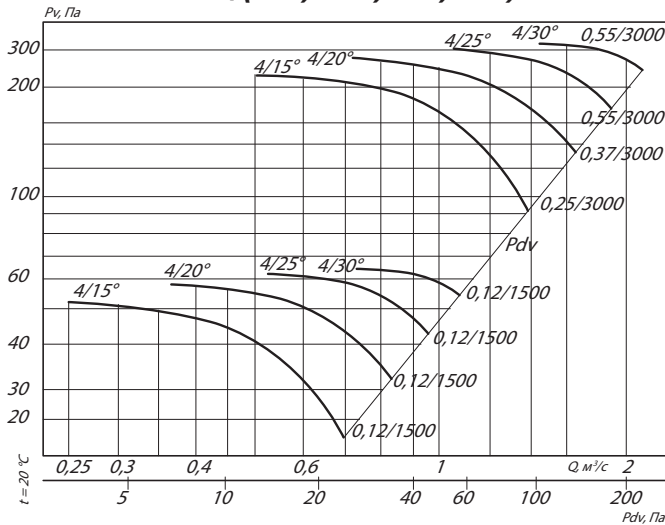
ТЕХНИЧЕСКИЕ ХАРАКТЕРИСТИКИ В0 13-284-4

Исполнение 121	Типоразмер двигателя	Установочная мощность, кВт	Частота вращения РК, об/мин	Производительность, м³/с	Полное давление, Па	Масса, кг
4/15°-4	56A4	0,12	1500	0,25 - 0,70	52 - 22	30
4/20°-4	56A4	0,12	1500	0,36 - 0,82	59 - 33	30
4/25°-4	56A4	0,12	1500	0,53 - 0,95	62 - 43	30
4/30°-4	56A4	0,12	1500	0,72 - 1,1	65 - 55	30
4/15°-4	56B2	0,25	3000	0,51 - 1,4	209 - 90	30
4/20°-4	63A2	0,37	3000	0,74 - 1,6	240 - 131	35
4/25°-4	63B2	0,55	3000	1,01 - 1,9	250 - 175	35
4/30°-4	63B2	0,55	3000	1,40 - 2,1	260 - 220	35
6/15°-4	56A4	0,12	1500	0,29 - 0,7	69 - 26	30
6/20°-4	56A4	0,12	1500	0,36 - 0,88	75 - 39	30
6/25°-4	56A4	0,12	1500	0,52 - 1,0	82 - 51	30
6/30°-4	56A4	0,12	1500	0,68 - 1,13	87 - 63	30
6/15°-4	63A2	0,37	3000	0,58 - 1,47	280 - 105	35
6/20°-4	63B2	0,55	3000	0,72 - 1,77	308 - 155	35
6/25°-4	71A2	0,75	3000	1,1 - 2,1	345 - 213	40
6/30°-4	71B2	1,1	3000	1,4 - 2,3	365 - 264	40
8/20°-4	63A4	0,25	1500	0,41 - 0,92	85 - 41	35
8/25°-4	63A4	0,25	1500	0,49 - 1,1	97 - 56	35
8/30°-4	63A4	0,25	1500	0,72 - 1,2	100 - 68	35
8/20°-4	63B2	0,55	3000	0,82 - 1,8	350 - 167	35
8/25°-4	71B2	1,1	3000	1,0 - 2,2	410 - 235	40
8/30°-4	71B2	1,1	3000	1,42 - 2,4	420 - 282	40
10/20°-4	63A4	0,25	1500	0,42 - 0,94	95 - 44	35
10/25°-4	63A4	0,25	1500	0,51 - 1,1	110 - 61	35
10/30°-4	63A4	0,25	1500	0,73 - 1,2	110 - 71	35
10/20°-4	63B2	0,55	3000	0,83 - 1,9	380 - 177	35
10/25°-4	71B2	1,1	3000	1,0 - 2,3	465 - 254	40
10/30°-4	71B2	1,1	3000	1,5 - 2,4	467 - 297	40

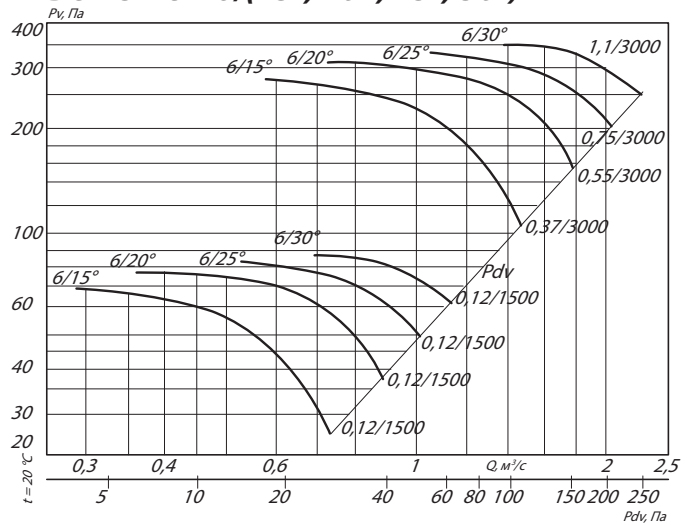
Исполнение К06	Типоразмер двигателя	Установочная мощность, кВт	Частота вращения РК, об/мин	Производительность, м³/с	Полное давление, Па	Масса, кг
12к/25°- 4	56A4	0,12	1500	0,47-0,78	150-60	30
12к/30°- 4	56B4	0,18	1500	0,58-0,94	160-80	30
12к/35°- 4	63A4	0,25	1500	0,69-1,0	175-110	35
12к/40°- 4	63A4	0,25	1500	0,75-1,17	185-130	35
12к/45°- 4	63B4	0,37	1500	0,90-1,29	195-160	35
12к/25°- 4	71B2	1,1	3000	0,95 - 1,60	620-245	40
12к/30°- 4	80A2	1,5	3000	1,18-1,92	660-330	45
12к/35°- 4	80B2	2,2	3000	1,4-2,14	735-455	45
12к/40°- 4	80B2	2,2	3000	1,5-2,4	770-540	45
12к/45°- 4	90L2	3	3000	1,9-2,7	850-680	55

АЭРОДИНАМИЧЕСКИЕ ХАРАКТЕРИСТИКИ ВО 13-284-4

ВО 13-284-4/(15°, 20°, 25°, 30°)-4



ВО 13-284-6/(15°, 20°, 25°, 30°)-4

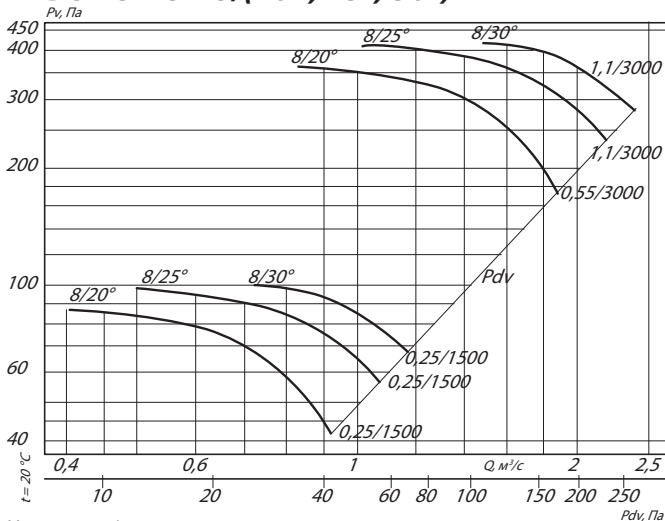


Условные обозначения:

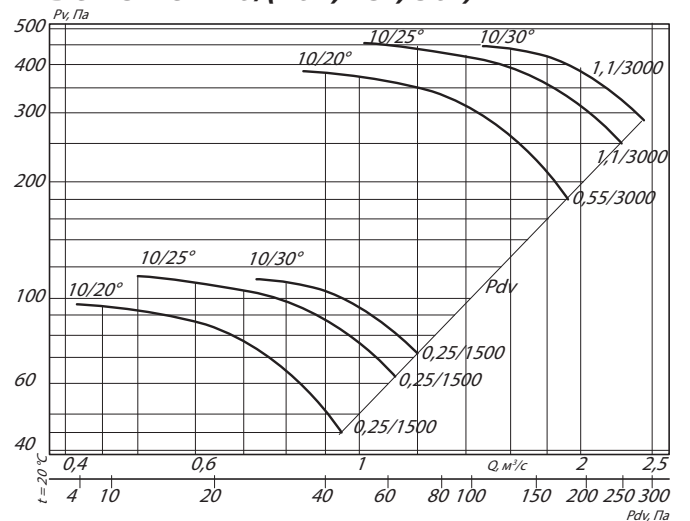
4/30° – ВО с четырьмя лопатками и углом установки 30°

0,55/3000 – электродвигатель (для ВО) мощностью 0,55 кВт и частотой вращения 3000 об/мин

ВО 13-284-8/(20°, 25°, 30°)-4



ВО 13-284-10/(20°, 25°, 30°)-4

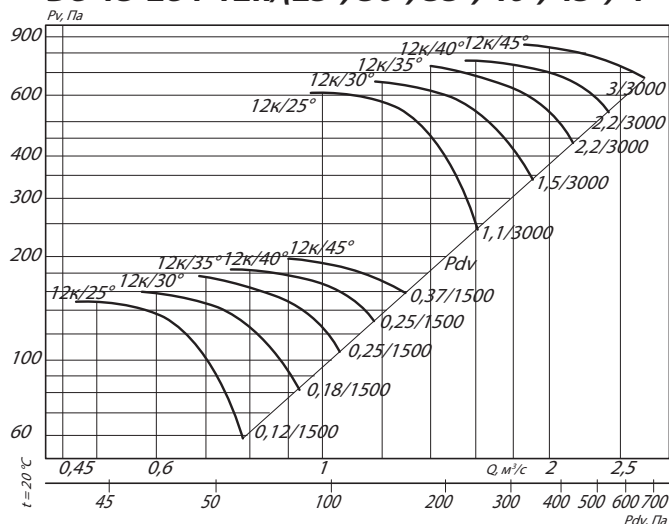


Условные обозначения:

8/30° – ВО с восемью лопатками и углом установки 30°

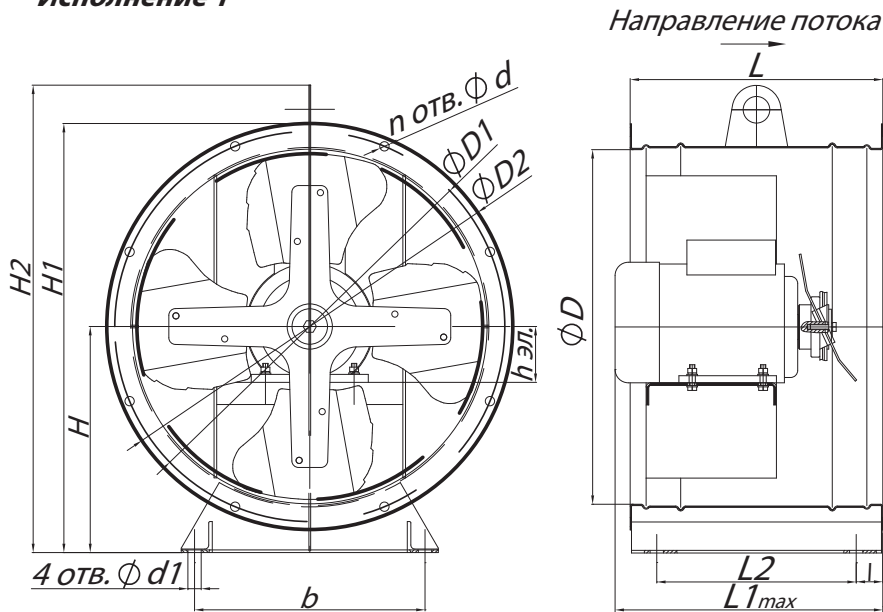
0,55/3000 – электродвигатель (для ВО) мощностью 0,55 кВт и частотой вращения 3000 об/мин

ВО 13-284-12к/(25°, 30°, 35°, 40°, 45°)-4

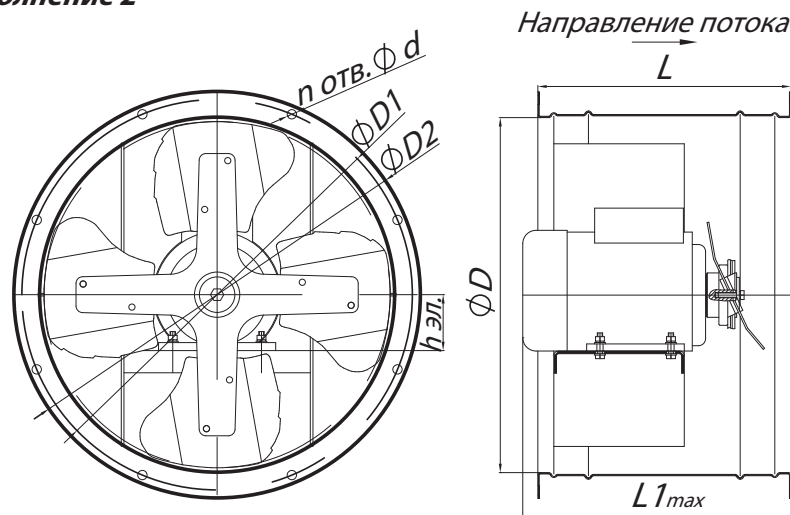


ГАБАРИТНЫЕ И ПРИСОЕДИНИТЕЛЬНЫЕ РАЗМЕРЫ ВО 13-284-4

Исполнение 1



Исполнение 2



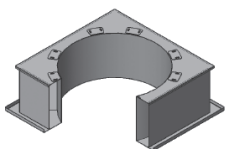
ГАБАРИТНО-ПРИСОЕДИНИТЕЛЬНЫЕ РАЗМЕРЫ ВЕНТИЛЯТОРА ВО 13-284-4

Типоразмер ВО 13-284	h эл., мм	D, мм	D1, мм	D2, мм	H, мм	H1, мм	H2, мм	l, мм	L, мм	L1 _{max} , мм	L2, мм	b, мм	d, мм	d1, мм	n, мм
№4	56 - 90	400	440	458	255	484	527	30	285	366	225	260	10,5	15	16

АКУСТИЧЕСКИЕ ХАРАКТЕРИСТИКИ ВЕНТИЛЯТОРОВ ВО 13-284-4

Типоразмер ВО 13-284	Частота вращения, об/мин	Значение Lp1, дБ в октавных полосах f, Гц							Lpa, дБА
		125	250	500	1000	2000	4000	8000	
№4	1500	70	67	72	71	68	62	54	75
	3000	86	97	96	92	86	78	70	97

Аксессуары и комплектующие



Стакан монтажный СТМ ОСВ, стр. 300



Преобразователи частоты, стр. 304



Клапан к стакану монтажному СТМ ОСВ, стр. 306

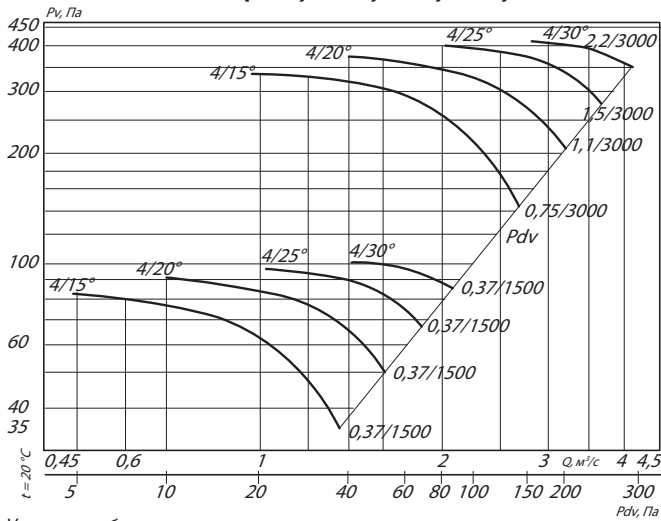
ТЕХНИЧЕСКИЕ ХАРАКТЕРИСТИКИ В0 13-284-5

Исполнение 121	Типоразмер двигателя	Установочная мощность, кВт	Частота вращения РК, об/мин	Производительность, м³/с	Полное давление, Па	Масса, кг
4/15°-5	63B4	0,37	1500	0,5 - 1,4	80 - 35	50
4/20°-5	63B4	0,37	1500	0,7 - 1,6	90 - 50	50
4/25°-5	63B4	0,37	1500	1,0 - 1,8	100 - 65	50
4/30°-5	63B4	0,37	1500	1,4 - 2,1	100 - 85	50
4/15°-5	71A2	0,75	3000	1,0 - 2,8	340 - 145	55
4/20°-5	71B2	1,1	3000	1,4 - 3,3	385 - 210	55
4/25°-5	80A2	1,5	3000	2,1 - 3,8	410 - 285	60
4/30°-5	80B2	2,2	3000	2,8 - 4,2	425 - 360	60
6/15°-5	63B4	0,37	1500	0,6 - 1,4	110 - 40	50
6/20°-5	63B4	0,37	1500	0,7 - 1,7	120 - 60	50
6/25°-5	63B4	0,37	1500	1,0 - 2,0	130 - 80	50
6/30°-5	63B4	0,37	1500	1,3 - 2,2	135 - 100	50
6/15°-5	71B2	1,1	3000	1,2 - 2,9	450 - 170	50
6/20°-5	80A2	1,5	3000	1,4 - 3,5	500 - 250	60
6/25°-5	80B2	2,2	3000	2,1 - 4,0	540 - 330	60
8/20°-5	63B4	0,37	1500	0,8 - 1,8	135 - 65	50
8/25°-5	63B4	0,37	1500	1,0 - 2,1	155 - 90	50
8/30°-5	63B4	0,37	1500	1,4 - 2,3	155 - 105	50
8/20°-5	80B2	2,2	3000	1,6 - 3,7	565 - 270	60
10/20°-5	63B4	0,37	1500	0,8 - 1,8	145 - 70	50
10/25°-5	63B4	0,37	1500	1,0 - 2,2	175 - 95	50
10/30°-5	63B4	0,37	1500	1,4 - 2,4	175 - 110	50
10/20°-5	80B2	2,2	3000	1,7 - 3,8	615 - 285	60

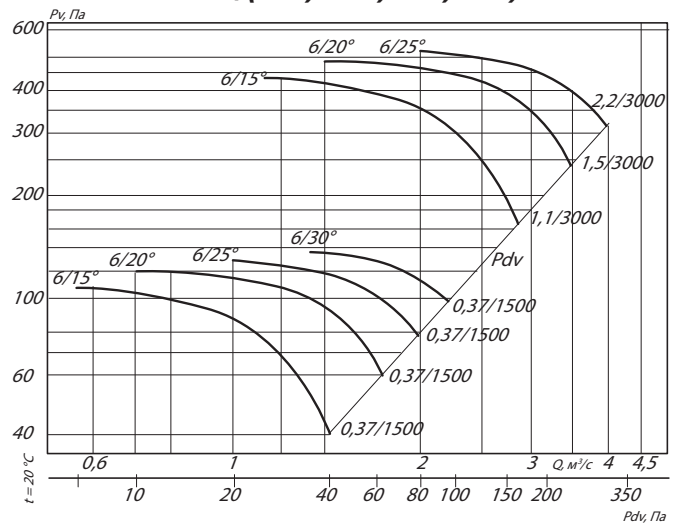
Исполнение K06	Типоразмер двигателя	Установочная мощность, кВт	Частота вращения РК, об/мин	Производительность, м³/с	Полное давление, Па	Масса, кг
12к/25°- 5	63B4	0,37	1500	0,9-1,5	230-90	50
12к/30°- 5	71A4	0,55	1500	1,1-1,8	245-125	55
12к/35°- 5	71B4	0,75	1500	1,3-2,0	275-170	55
12к/40°- 5	71B4	0,75	1500	1,5-2,3	290-200	55
12к/45°- 5	80A4	1,1	1500	1,8-2,5	310-245	60
12к/25°- 5	100S2	4	3000	1,9-3,2	990-400	75
12к/30°- 5	100L2	5,5	3000	2,3-3,8	1060-530	80
12к/35°- 5	100L2	5,5	3000	2,8-4,2	1185-730	80
12к/40°- 5	112M2	7,5	3000	3,0-4,7	1240-870	95
12к/45°- 5	132M2	11	3000	3,7-5,2	1325-1060	135

АЭРОДИНАМИЧЕСКИЕ ХАРАКТЕРИСТИКИ ВО 13-284-5

ВО 13-284-4/(15°, 20°, 25°, 30°)-5



ВО 13-284-6/(15°, 20°, 25°, 30°)-5

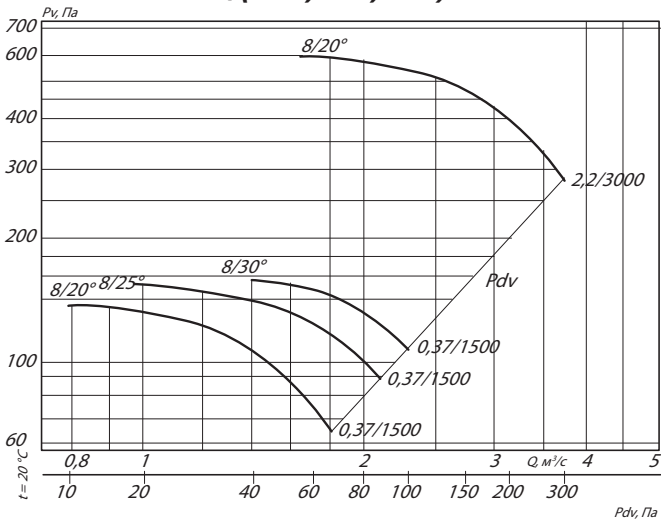


Условные обозначения:

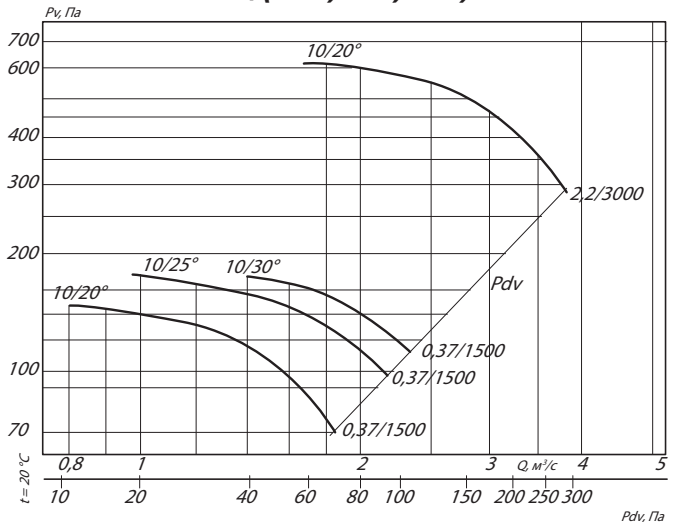
4/30° – ВО с четырьмя лопатками и углом установки 30°

2,2/3000 – электродвигатель (для ВО) мощностью 2,2 кВт и частотой вращения 3000 об/мин

ВО 13-284-8/(20°, 25°, 30°)-5



ВО 13-284-10/(20°, 25°, 30°)-5

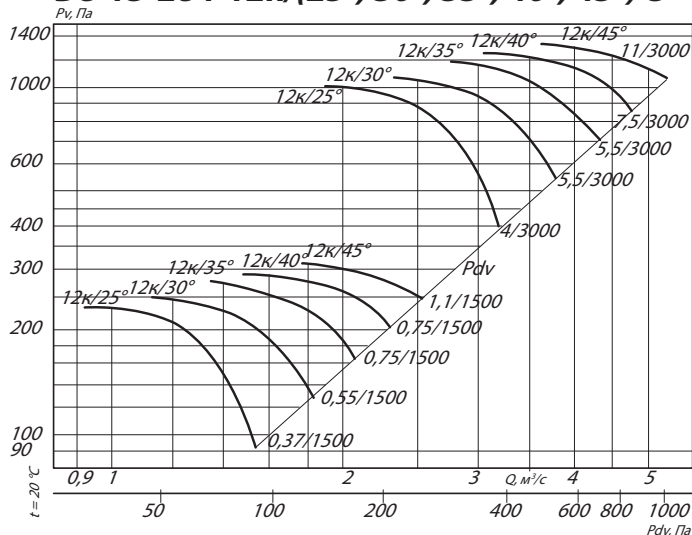


Условные обозначения:

8/30° – ВО с восемью лопатками и углом установки 30°

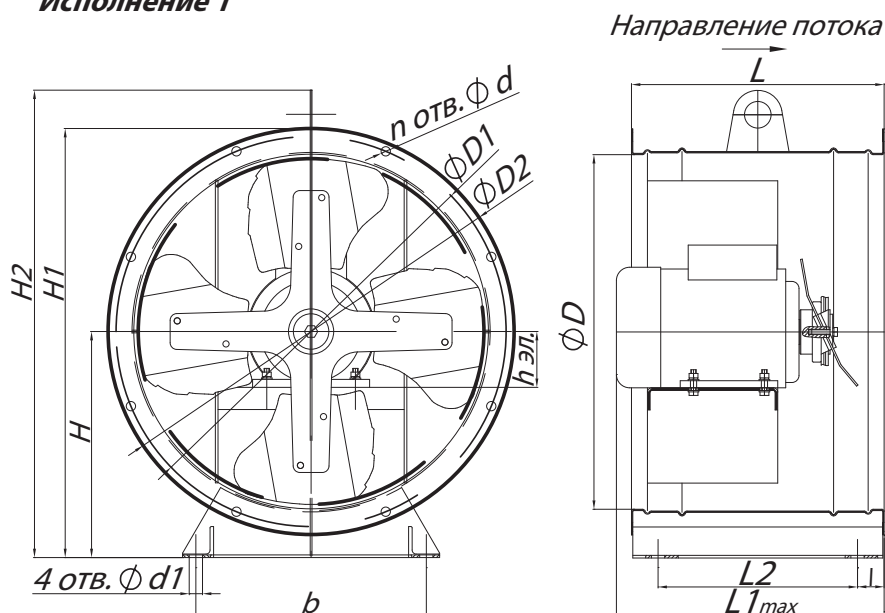
0,37/3000 – электродвигатель (для ВО) мощностью 0,37 кВт и частотой вращения 3000 об/мин

ВО 13-284-12к/(25°, 30°, 35°, 40°, 45°)-5

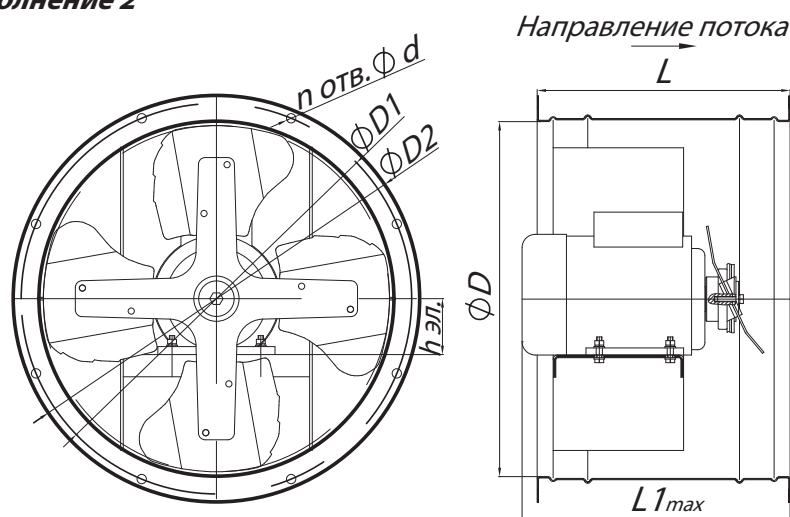


ГАБАРИТНЫЕ И ПРИСОЕДИНИТЕЛЬНЫЕ РАЗМЕРЫ ВО 13-284-5

Исполнение 1



Исполнение 2



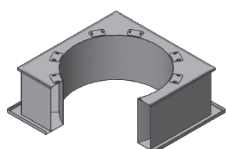
ГАБАРИТНО-ПРИСОЕДИНИТЕЛЬНЫЕ РАЗМЕРЫ ВЕНТИЛЯТОРА ВО 13-284-5

Типоразмер ВО 13-284	h эл., мм	D, мм	D1, мм	D2, мм	H, мм	H1, мм	H2, мм	l, мм	L, мм	L _{1max} , мм	L2, мм	b, мм	d, мм	d1, мм	n, мм
№5	63 - 132	500	540	558	305	584	628	30	385	564	325	380	10,5	15	32

АКУСТИЧЕСКИЕ ХАРАКТЕРИСТИКИ ВЕНТИЛЯТОРОВ ВО 13-284-5

Типоразмер ВО 13-284	Частота вращения, об/мин	Значение Lp1, дБ в октавных полосах f, Гц							Lpa, дБА
		125	250	500	1000	2000	4000	8000	
№5	1500	80	72	78	76	73	67	59	81
	3000	93	104	103	99	93	85	77	104

Аксессуары и комплектующие



Стакан монтажный СТМ ОСВ, стр. 300



Преобразователи частоты, стр. 304



Клапан к стакану монтажному СТМ ОСВ, стр. 306

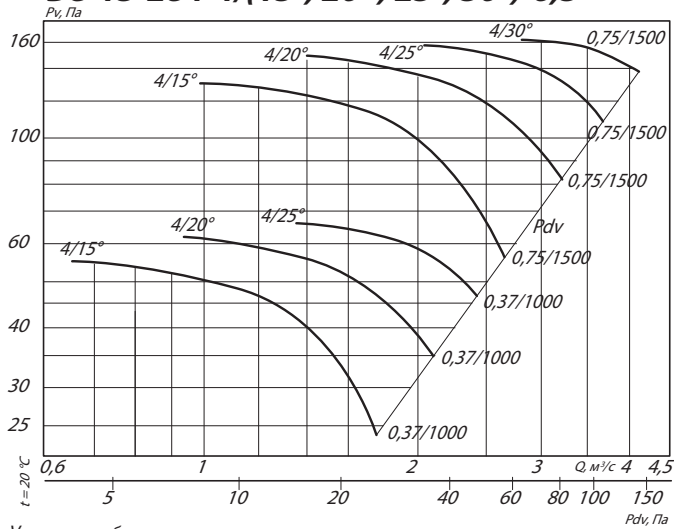
ТЕХНИЧЕСКИЕ ХАРАКТЕРИСТИКИ ВО 13-284-6,3

Исполнение 121	Типоразмер двигателя	Установочная мощность, кВт	Частота вращения РК, об/мин	Производительность, м³/с	Полное давление, Па	Масса, кг
4/15°-6,3	71A6	0,37	1000	0,65 - 1,75	55 - 25	75
4/20°-6,3	71A6	0,37	1000	0,9 - 2,0	60 - 35	75
4/25°-6,3	71A6	0,37	1000	1,3 - 2,4	65 - 45	75
4/15°-6,3	71B4	0,75	1500	1,0 - 2,7	130 - 55	75
4/20°-6,3	71B4	0,75	1500	1,4 - 3,2	145 - 80	75
4/25°-6,3	71B4	0,75	1500	2,0 - 3,7	155 - 105	75
4/30°-6,3	71B4	0,75	1500	2,8 - 4,1	160 - 135	75
4/15°-6,3	90L2	3	3000	2,1 - 5,6	570 - 240	115
4/20°-6,3	100S2	4	3000	3,0 - 6,8	640 - 360	115
6/15°-6,3	71A6	0,37	1000	0,73 - 1,8	72 - 30	75
6/20°-6,3	71A6	0,37	1000	0,91 - 2,2	81 - 41	75
6/25°-6,3	71A6	0,37	1000	1,7 - 2,6	88 - 55	75
6/15°-6,3	71B4	0,75	1500	1,1 - 2,9	170 - 65	75
6/20°-6,3	71B4	0,75	1500	1,4 - 3,5	190 - 95	75
6/25°-6,3	71B4	0,75	1500	2,0 - 3,9	205 - 125	75
6/30°-6,3	80A4	1,1	1500	2,7 - 4,4	215 - 155	80
6/20°-6,3	100L2	5,5	3000	4,3 - 7,7	695 - 480	115
8/20°-6,3	71A6	0,37	1000	1,0 - 2,3	95 - 45	75
8/25°-6,3	71A6	0,37	1000	1,3 - 2,7	110 - 62	75
8/30°-6,3	71A6	0,37	1000	1,9 - 3,0	113 - 74	75
8/20°-6,3	71B4	0,75	1500	1,6 - 3,6	215 - 100	75
8/25°-6,3	80A4	1,1	1500	1,9 - 4,2	245 - 140	80
8/30°-6,3	80B4	1,5	1500	2,8 - 4,6	250 - 165	80
10/20°-6,3	71A6	0,37	1000	1,1 - 2,4	102 - 48	75
10/25°-6,3	71A6	0,37	1000	1,3 - 2,8	113 - 68	75
10/30°-6,3	71B6	0,55	1000	1,9 - 3,0	121 - 77	75
10/20°-6,3	71B4	0,75	1500	1,6 - 3,7	235 - 110	75
10/25°-6,3	80A4	1,1	1500	2,0 - 4,4	275 - 150	80
10/30°-6,3	80B4	1,5	1500	2,8 - 4,7	280 - 175	80

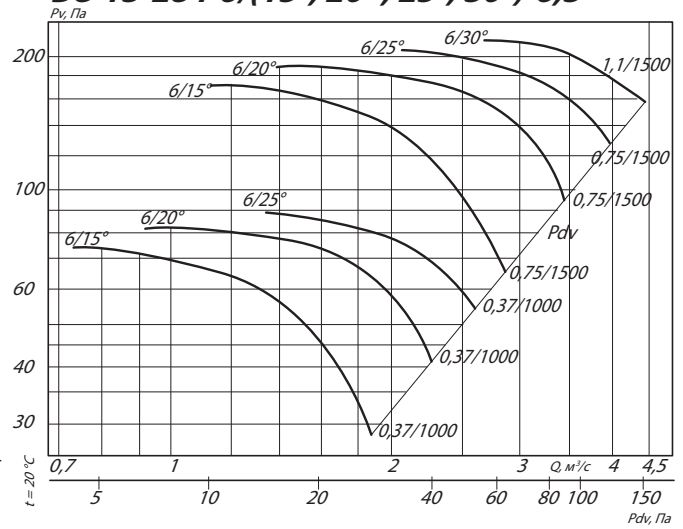
Исполнение КО6	Типоразмер двигателя	Установочная мощность, кВт	Частота вращения РК, об/мин	Производительность, м³/с	Полное давление, Па	Масса, кг
12к/25°-6,3	80B4	1,5	1500	1,8-3,1	365-145	80
12к/30°-6,3	90I4	2,2	1500	2,3-3,7	410-205	90
12к/35°-6,3	90L4	2,2	1500	2,7-4,2	460-280	90
12к/40°-6,3	100S4	3	1500	3,0-4,7	480-335	95
12к/45°-6,3	100L4	4	1500	3,6-5,2	510-410	100

АЭРОДИНАМИЧЕСКИЕ ХАРАКТЕРИСТИКИ ВО 13-284-6,3

ВО 13-284-4/(15°, 20°, 25°, 30°)-6,3



ВО 13-284-6/(15°, 20°, 25°, 30°)-6,3

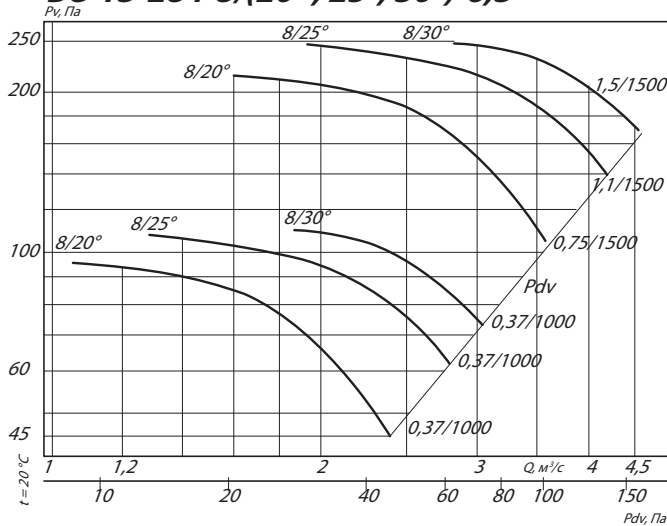


Условные обозначения:

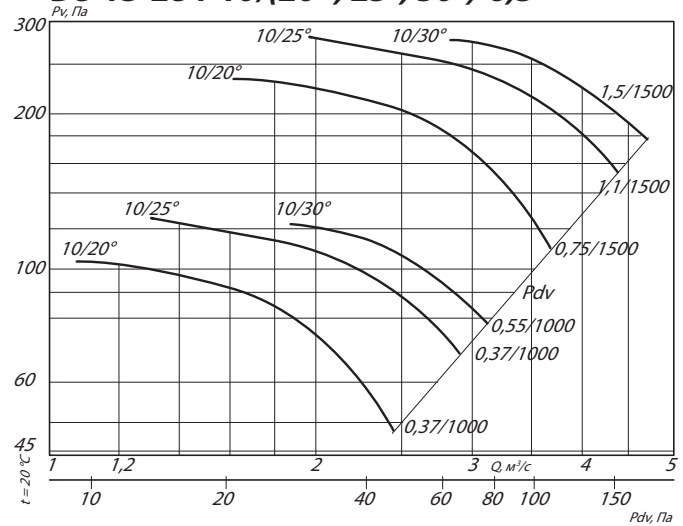
4/30° – ВО с четырьмя лопатками и углом установки 30°

0,75/1500 – электродвигатель (для ВО) мощностью 0,75 кВт и частотой вращения 1500 об/мин

ВО 13-284-8/(20°, 25°, 30°)-6,3



ВО 13-284-10/(20°, 25°, 30°)-6,3

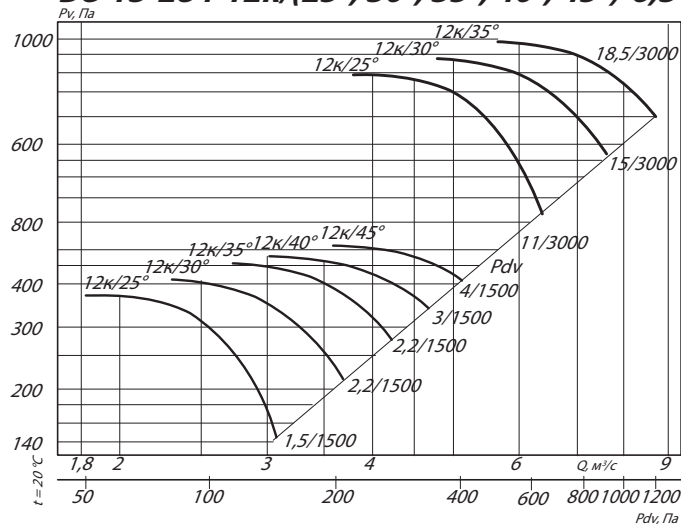


Условные обозначения:

8/30° – ВО с восемью лопатками и углом установки 30°

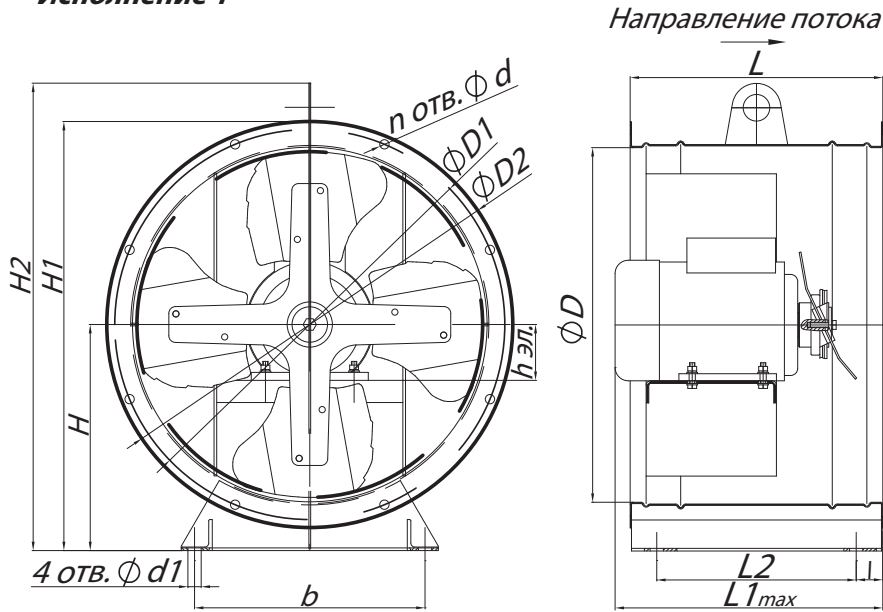
1,5/1500 – электродвигатель (для ВО) мощностью 1,5 кВт и частотой вращения 1500 об/мин

ВО 13-284-12к/(25°, 30°, 35°, 40°, 45°)-6,3

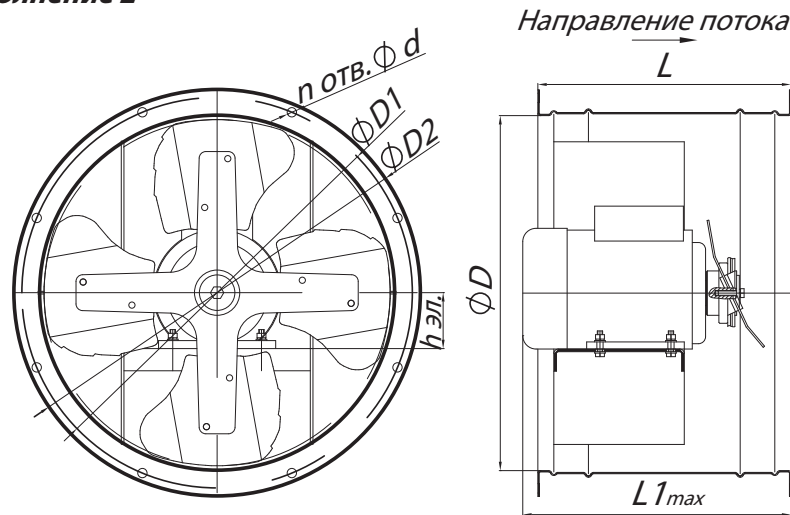


ГАБАРИТНЫЕ И ПРИСОЕДИНИТЕЛЬНЫЕ РАЗМЕРЫ ВО 13-284-6,3

Исполнение 1



Исполнение 2



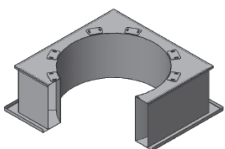
ГАБАРИТНО-ПРИСОЕДИНИТЕЛЬНЫЕ РАЗМЕРЫ ВЕНТИЛЯТОРА ВО 13-284-6,3

Типоразмер ВО 13-284	h эл., мм	D, мм	D1, мм	D2, мм	H, мм	H1, мм	H2, мм	I, мм	L, мм	L _{1max} , мм	L2, мм	b, мм	d, мм	d1, мм	n, мм
№6,3	71 - 160	630	670	688	370	714	758	30	485	643	425	500	10,5	15	32

АКУСТИЧЕСКИЕ ХАРАКТЕРИСТИКИ ВЕНТИЛЯТОРОВ ВО 13-284-6,3

Типоразмер ВО 13-284	Частота вращения, об/мин	Значение Lp1, дБ в октавных полосах f, Гц							Lpa, дБА
		125	250	500	1000	2000	4000	8000	
№6,3	1000	68	73	74	78	73	67	61	80
	1500	77	79	83	86	82	76	70	90

Аксессуары и комплектующие



Стакан монтажный СТМ ОСВ, стр. 300



Преобразователи частоты, стр. 304



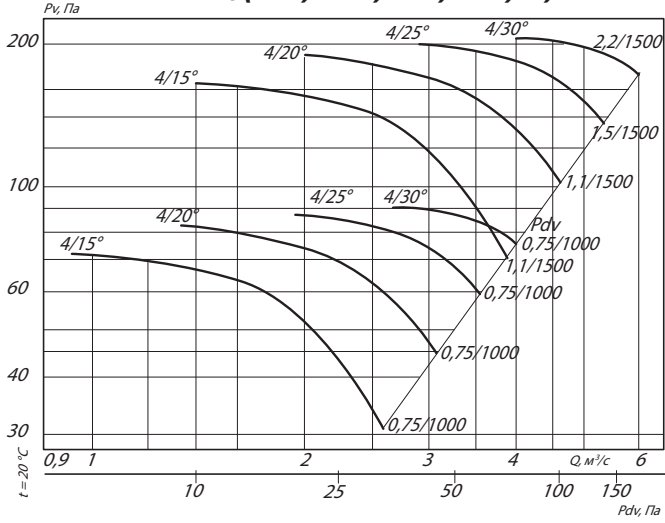
Клапан к стакану монтажному СТМ ОСВ, стр. 306

ТЕХНИЧЕСКИЕ ХАРАКТЕРИСТИКИ ВО 13-284-7,1

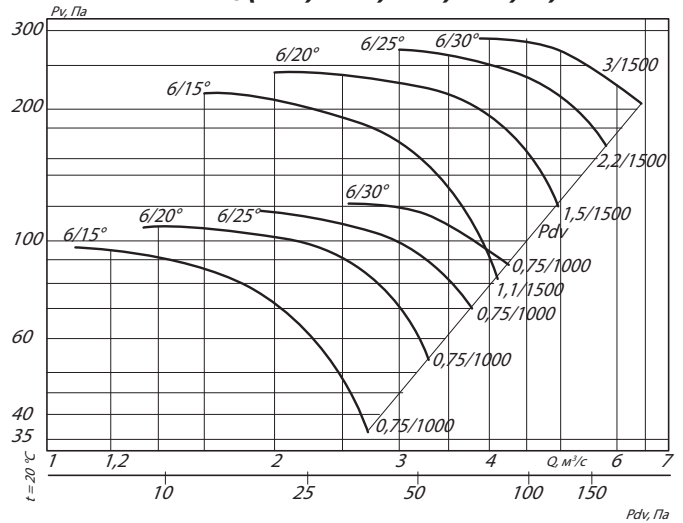
Исполнение 121	Типоразмер двигателя	Установочная мощность, кВт	Частота вращения РК, об/мин	Производительность, м³/с	Полное давление, Па	Масса, кг
4/15°-7,1	80A6	0,75	1000	0,9 - 2,6	70 - 30	100
4/20°-7,1	80A6	0,75	1000	1,3 - 3,0	80 - 45	100
4/25°-7,1	80A6	0,75	1000	1,9 - 3,5	85 - 60	100
4/30°-7,1	80A6	0,75	1000	2,7 - 3,9	90 - 75	100
4/15°-7,1	80A4	1,1	1500	1,4 - 3,8	160 - 70	100
4/20°-7,1	80A4	1,1	1500	2,0 - 4,5	185 - 100	100
4/25°-7,1	80B4	1,5	1500	2,9 - 5,2	195 - 135	100
4/30°-7,1	90L4	2,2	1500	4,0 - 5,9	205 - 170	100
6/15°-7,1	80A6	0,75	1000	1,0 - 2,7	95 - 35	100
6/20°-7,1	80A6	0,75	1000	1,3 - 3,2	105 - 50	100
6/25°-7,1	80A6	0,75	1000	1,9 - 3,7	115 - 70	100
6/30°-7,1	80A6	0,75	1000	2,5 - 4,2	120 - 85	100
6/15°-7,1	80A4	1,5	1500	1,6 - 4,0	215 - 80	100
6/20°-7,1	80B4	1,5	1500	2,0 - 4,9	240 - 120	100
6/25°-7,1	90L4	2,2	1500	3,0 - 5,7	270 - 165	110
6/30°-7,1	100S4	3	1500	3,9 - 6,4	285 - 205	110
8/20°-7,1	80A6	0,75	1000	1,5 - 3,4	120 - 55	100
8/25°-7,1	80A6	0,75	1000	1,8 - 3,9	135 - 75	100
8/30°-7,1	80B6	1,1	1000	2,6 - 4,4	140 - 90	100
8/20°-7,1	90L4	2,2	1500	2,3 - 5,2	285 - 135	110
8/25°-7,1	100S4	3	1500	2,8 - 6,1	320 - 185	115
8/30°-7,1	100S4	3	1500	4,1 - 6,7	330 - 220	115
10/20°-7,1	80A6	0,75	1000	1,5 - 3,6	130 - 60	100
10/25°-7,1	80A6	0,75	1000	1,9 - 4,1	150 - 80	100
10/30°-7,1	80B6	1,1	1000	2,7 - 4,5	155 - 95	100
10/20°-7,1	90L4	2,2	1500	2,3 - 5,3	310 - 140	110
10/25°-7,1	100S4	3	1500	2,9 - 6,4	365 - 190	115
10/30°-7,1	100L4	4	1500	4,1 - 6,8	365 - 230	120

АЭРОДИНАМИЧЕСКИЕ ХАРАКТЕРИСТИКИ ВО 13-284-7,1

ВО 13-284-4/(15°, 20°, 25°, 30°)-7,1



ВО 13-284-6/(15°, 20°, 25°, 30°)-7,1

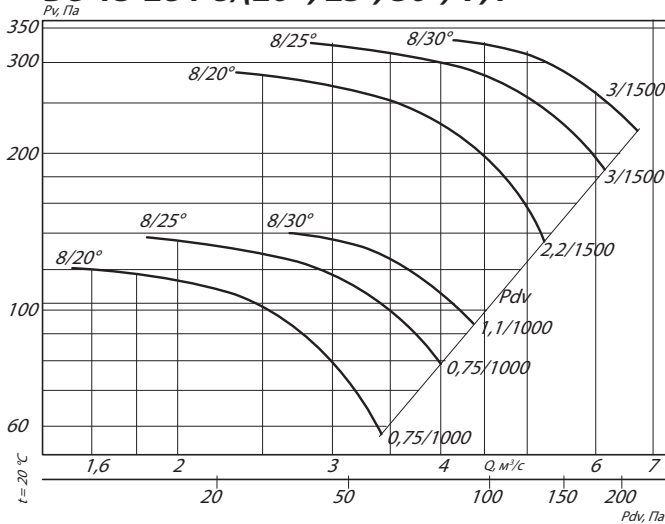


Условные обозначения:

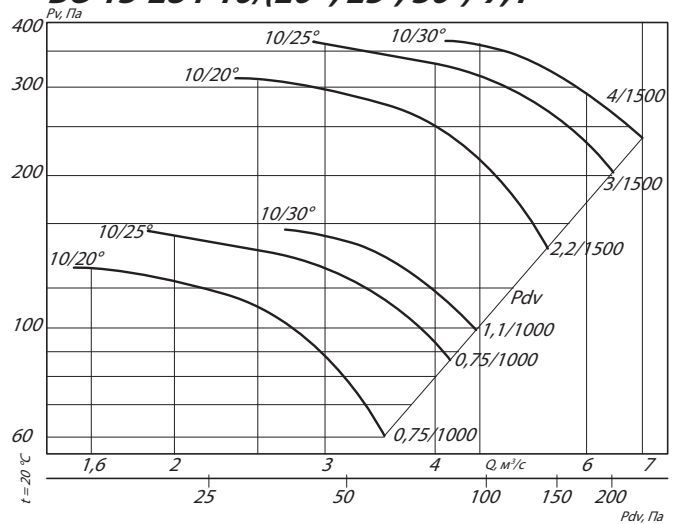
4/30° – ВО с четырьмя лопатками и углом установки 30°

1,5/1500 – электродвигатель (для ВО) мощностью 1,5 кВт и частотой вращения 1500 об/мин

ВО 13-284-8/(20°, 25°, 30°)-7,1



ВО 13-284-10/(20°, 25°, 30°)-7,1



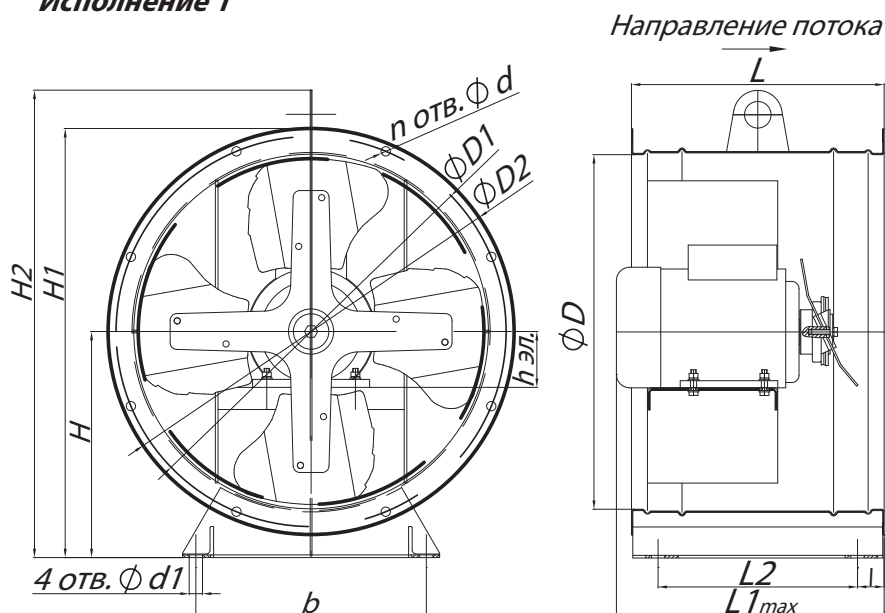
Условные обозначения:

8/30° – ВО с восемью лопатками и углом установки 30°

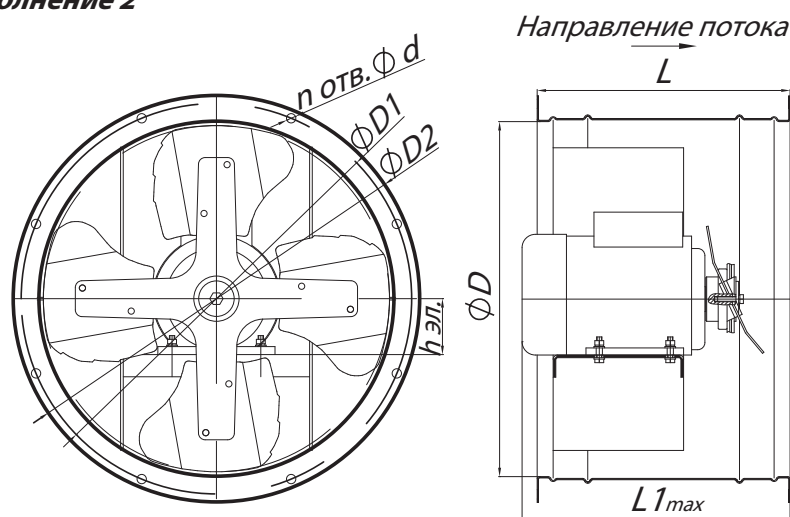
3/1500 – электродвигатель (для ВО) мощностью 3 кВт и частотой вращения 1500 об/мин

ГАБАРИТНЫЕ И ПРИСОЕДИНИТЕЛЬНЫЕ РАЗМЕРЫ ВО 13-284-7,1

Исполнение 1



Исполнение 2



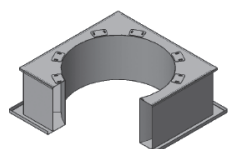
ГАБАРИТНО-ПРИСОЕДИНИТЕЛЬНЫЕ РАЗМЕРЫ ВЕНТИЛЯТОРА ВО 13-284-7,1

Типоразмер ВО 13-284	h эл., мм	D, мм	D1, мм	D2, мм	H, мм	H1, мм	H2, мм	l, мм	L, мм	L1 ^{max} , мм	L2, мм	b, мм	d, мм	d1, мм	n, мм
№7,1	80 - 132	720	760	778	410	799	843	30	485	561	425	580	10,5	15	32

АКУСТИЧЕСКИЕ ХАРАКТЕРИСТИКИ ВЕНТИЛЯТОРОВ ВО 13-284-7,1

Типоразмер ВО 13-284	Частота вращения, об/мин	Значение Lp1, дБ в октавных полосах f, Гц							Lpa, дБА
		125	250	500	1000	2000	4000	8000	
№7,1	3000	101	112	111	107	101	93	85	112
	1500	83	85	87	88	83	78	70	91

Аксессуары и комплектующие



Стакан монтажный СТМ ОСВ, стр. 300



Преобразователи частоты, стр. 304



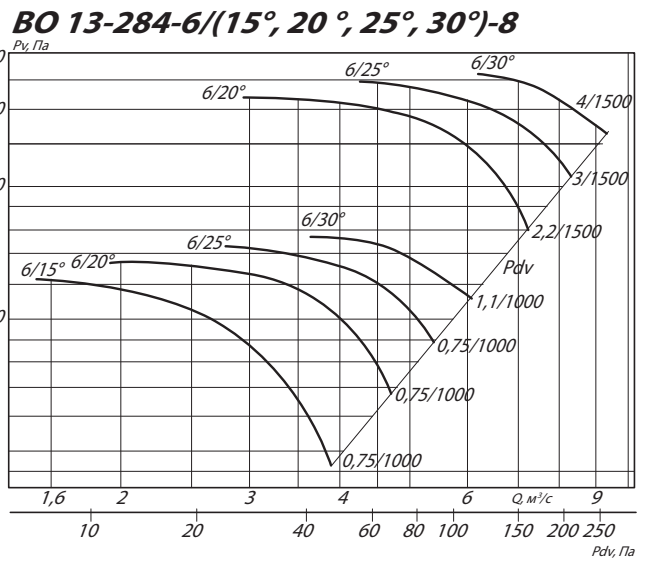
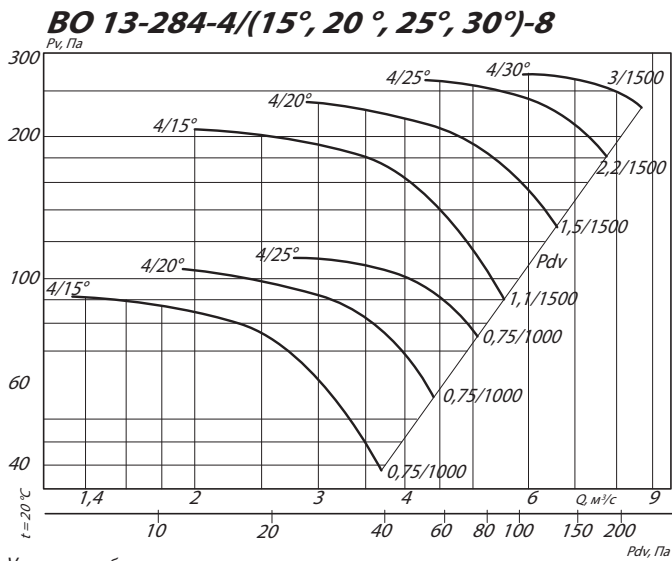
Клапан к стакану монтажному СТМ ОСВ, стр. 306

ТЕХНИЧЕСКИЕ ХАРАКТЕРИСТИКИ В0 13-284-8

Исполнение 121	Типоразмер двигателя	Установочная мощность, кВт	Частота вращения РК, об/мин	Производительность, м ³ /с	Полное давление, Па	Масса, кг
4/15°-8	80A6	0,75	1000	1,3 - 3,7	90 - 40	105
4/20°-8	80A6	0,75	1000	1,9 - 4,3	105 - 55	105
4/25°-8	80A6	0,75	1000	2,8 - 5,0	110 - 75	105
4/15°-8	80A4	1,1	1500	2,0 - 5,5	205 - 90	105
4/20°-8	80B4	1,5	1500	2,9 - 6,5	235 - 130	105
4/25°-8	90L4	2,2	1500	4,2 - 7,7	269 - 180	115
4/30°-8	100S4	3	1500	5,9 - 8,6	270 - 230	120
6/15°-8	80A6	0,75	1000	1,5 - 3,9	120 - 45	105
6/20°-8	80A6	0,75	1000	1,9 - 4,7	135 - 70	105
6/25°-8	80A6	0,75	1000	2,8 - 5,4	145 - 90	105
6/30°-8	80B6	1,1	1000	5,9 - 8,6	155 - 110	105
6/20°-8	90L4	2,2	1500	2,9 - 7,2	320 - 160	115
6/25°-8	100S4	3	1500	4,3 - 8,2	345 - 210	120
6/30°-8	100L4	4	1500	5,6 - 9,2	365 - 265	125
8/20°-8	90L6	1,5	1000	2,2 - 4,9	150 - 75	115
8/25°-8	90L6	1,5	1000	2,6 - 5,7	170 - 100	115
8/30°-8	90L6	1,5	1000	3,8 - 6,2	175 - 120	115
8/20°-8	90L4	2,2	1500	3,3 - 7,5	360 - 175	115
8/25°-8	100L4	4	1500	4,0 - 8,8	410 - 235	125
8/30°-8	100L4	4	1500	5,9 - 9,6	420 - 280	125
10/20°-8	90L6	1,5	1000	2,2 - 5,0	165 - 75	115
10/25°-8	90L6	1,5	1000	2,7 - 6,0	195 - 105	115
10/30°-8	90L6	1,5	1000	3,9 - 6,4	195 - 125	115
10/20°-8	100S4	3	1500	3,4 - 7,7	395 - 185	120
10/25°-8	100L4	4	1500	4,2 - 2,2	465 - 225	125
10/30°-8	112M4	5,5	1500	6,0 - 9,9	465 - 295	140

Исполнение КО6	Типоразмер двигателя	Установочная мощность, кВт	Частота вращения РК, об/мин	Производительность, м ³ /с	Полное давление, Па	Масса, кг
12к/25° - 8	90L6	1,5	1000	2,5-4,2	260-105	115
12к/30° - 8	100L6	2,2	1000	3,1-5,0	280-140	125
12к/35° - 8	100L6	2,2	1000	3,6-5,6	310-190	125
12к/40° - 8	112MA6	3	1000	4,0-6,2	325-230	140
12к/45° - 8	112MB6	4	1000	4,8-6,9	350-280	140
12к/25° - 8	112M4	5,5	1500	3,8-6,4	620-250	140
12к/30° - 8	132S4	7,5	1500	4,7-7,7	660-330	160
12к/35° - 8	132S4	7,5	1500	5,6-8,5	740-455	160
12к/40° - 8	132M4	11	1500	6,2-9,6	775-540	180
12к/45° - 8	132M4	11	1500	7,4-10,6	825-660	180

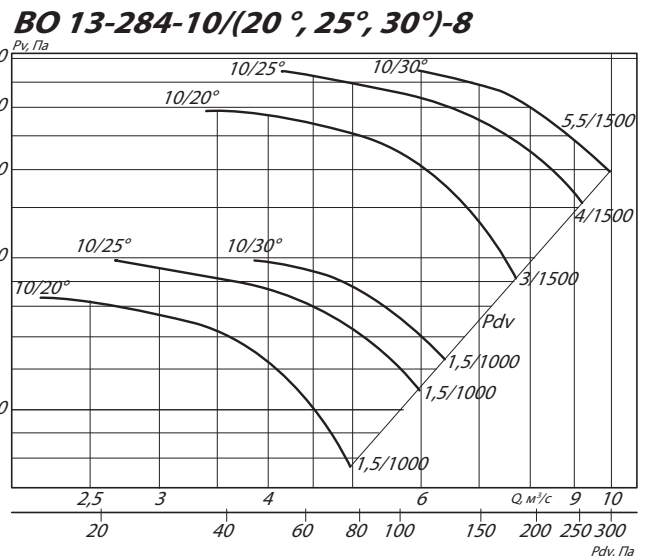
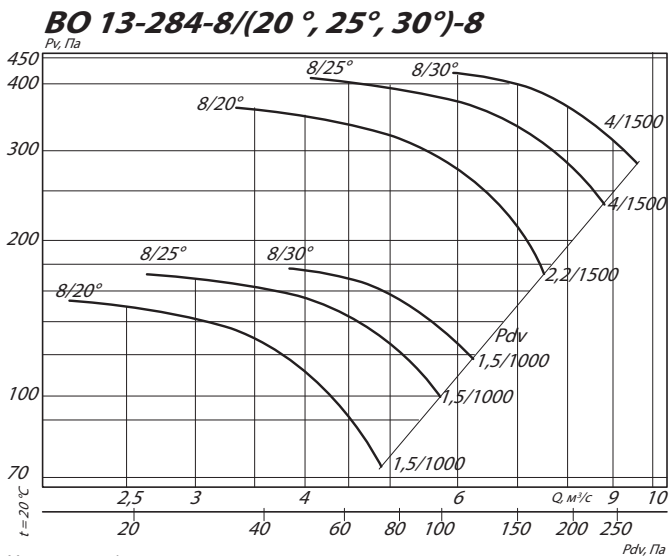
АЭРОДИНАМИЧЕСКИЕ ХАРАКТЕРИСТИКИ ВО 13-284-8



Условные обозначения:

4/30° – ВО с четырьмя лопатками и углом установки 30°

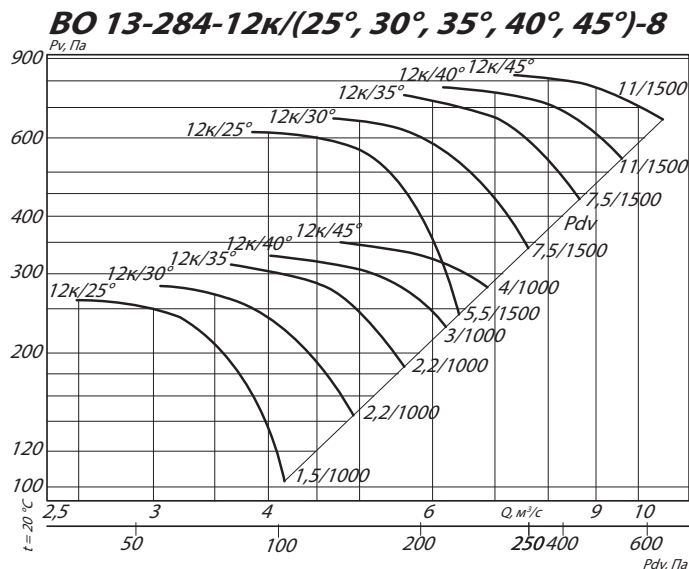
3/1500 – электродвигатель (для ВО) мощностью 3 кВт и частотой вращения 1500 об/мин



Условные обозначения:

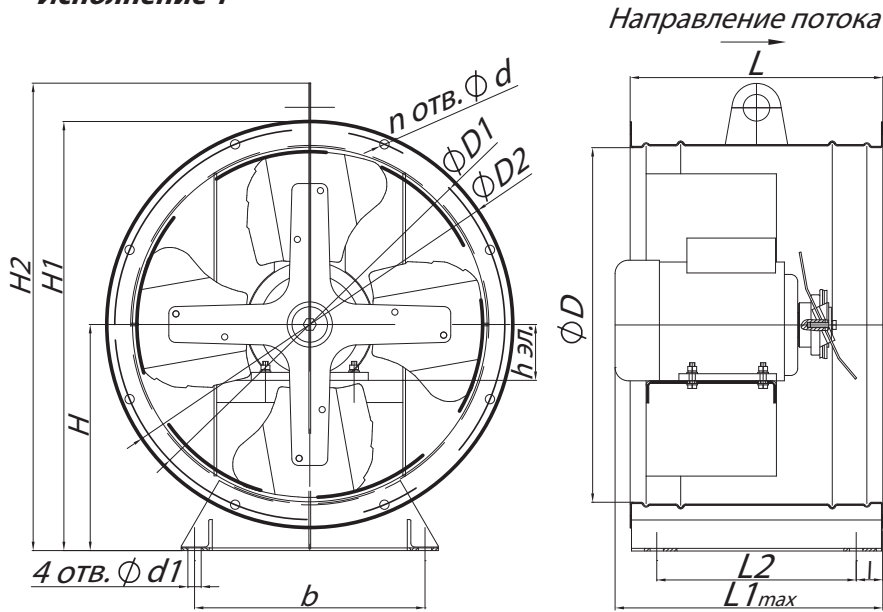
8/30° – ВО с восемью лопатками и углом установки 30°

4/1500 – электродвигатель (для ВО) мощностью 4 кВт и частотой вращения 1500 об/мин

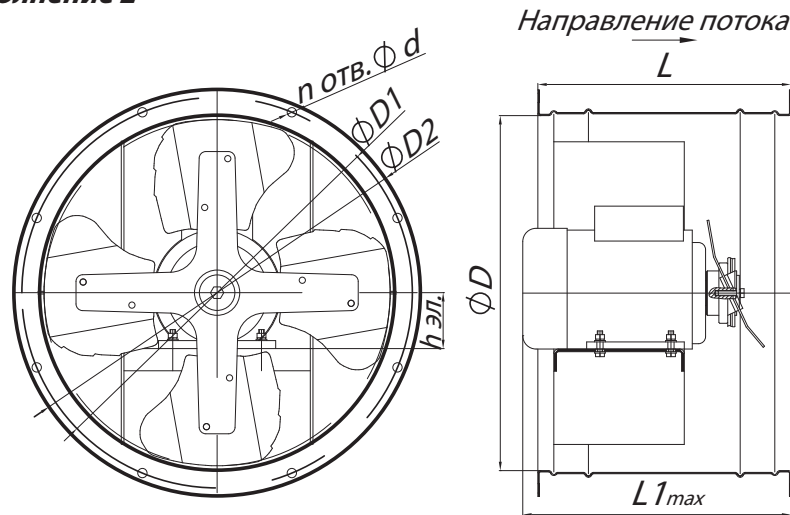


ГАБАРИТНЫЕ И ПРИСОЕДИНИТЕЛЬНЫЕ РАЗМЕРЫ ВО 13-284-8

Исполнение 1



Исполнение 2



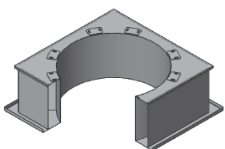
ГАБАРИТНО-ПРИСОЕДИНИТЕЛЬНЫЕ РАЗМЕРЫ ВЕНТИЛЯТОРА

Типоразмер ВО 13-284	h эл., мм	D, мм	D1, мм	D2, мм	H, мм	H1, мм	H2, мм	l, мм	L, мм	L1 ^{max} , мм	L2, мм	b, мм	d, мм	d1, мм	n, мм
№8	80 - 132	810	850	868	455	889	962	35	600	639	530	650	10,5	15	32

АКУСТИЧЕСКИЕ ХАРАКТЕРИСТИКИ ВЕНТИЛЯТОРОВ

Типоразмер ВО 13-284	Частота вращения, об/мин	Значение Lp1, дБ в октавных полосах f, Гц							Lpa, дБА
		125	250	500	1000	2000	4000	8000	
№8	1000	83	94	93	89	83	75	67	94
	1500	88	91	92	89	85	79	71	93

Аксессуары и комплектующие



Стакан монтажный СТМ ОСВ, стр. 300



Преобразователи частоты, стр. 304



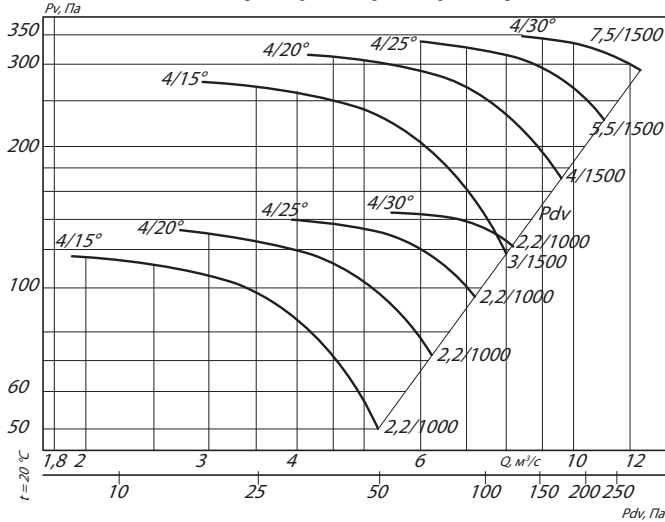
Клапан к стакану монтажному СТМ ОСВ, стр. 306

ТЕХНИЧЕСКИЕ ХАРАКТЕРИСТИКИ ВО 13-284-9

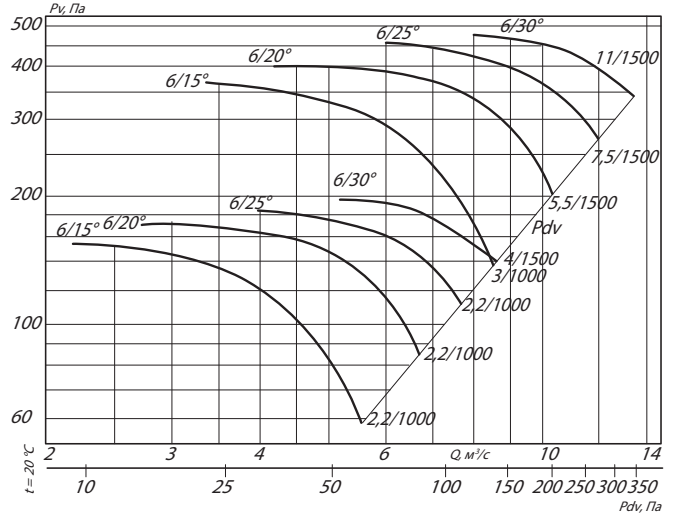
Исполнение 121	Типоразмер двигателя	Установочная мощность, кВт	Частота вращения РК, об/мин	Производительность, м³/с	Полное давление, Па	Масса, кг
4/15°-9	100L6	2,2	1000	1,9 - 5,2	115 - 45	160
4/20°-9	100L6	2,2	1000	2,7 - 6,1	130 - 70	160
4/25°-9	100L6	2,2	1000	3,9 - 7,1	140 - 95	160
4/30°-9	100L6	2,2	1000	5,4 - 7,9	145 - 120	160
4/15°-9	100S4	3	1500	2,9 - 8,0	270 - 115	155
4/20°-9	100L4	4	1500	4,1 - 9,5	310 - 170	160
4/25°-9	112M4	5,5	1500	6,0 - 10,0	330 - 220	175
4/30°-9	132S4	7,5	1500	8,3 - 12,2	340 - 290	175
6/15°-9	100L6	2,2	1000	2,1 - 5,5	150 - 55	160
6/20°-9	100L6	2,2	1000	2,7 - 6,6	170 - 85	160
6/25°-9	100L6	2,2	1000	3,9 - 7,6	185 - 110	160
6/30°-9	112MA6	3	1000	5,1 - 8,5	195 - 140	175
6/15°-9	100L4	4	1500	3,3 - 8,5	365 - 135	160
6/20°-9	112M4	5,5	1500	4,1 - 10,2	400 - 200	175
6/25°-9	132S4	7,5	1500	6,1 - 12,9	450 - 275	195
6/30°-9	132M4	11	1500	8,0 - 13,3	470 - 2340	210
8/20°-9	100L6	2,2	1000	3,0 - 6,9	190 - 90	160
8/25°-9	112MA6	3	1000	3,7 - 8,1	215 - 120	175
8/30°-9	112MA6	3	1000	5,4 - 8,8	220 - 150	175
8/20°-9	112M4	5,5	1500	4,7 - 10,7	455 - 215	175
8/25°-9	132M4	11	1500	5,8 - 12,6	530 - 300	195
8/30°-9	132M4	11	1500	8,5 - 13,8	545 - 365	210
10/20°-9	100L6	2,2	1000	3,1 - 7,1	210 - 95	160
10/25°-9	112MA6	3	1000	3,8 - 8,5	245 - 135	175
10/30°-9	112MB6	4	1000	5,5 - 9,1	250 - 115	175
10/20°-9	132S6	7,5	1500	4,8 - 11,1	510 - 235	195
10/25°-9	132M4	11	1500	6,0 - 13,3	600 - 330	210
10/30°-9	132M4	11	1500	8,5 - 14,2	605 - 385	210

АЭРОДИНАМИЧЕСКИЕ ХАРАКТЕРИСТИКИ ВО 13-284-9

ВО 13-284-4/(15°, 20°, 25°, 30°)-9

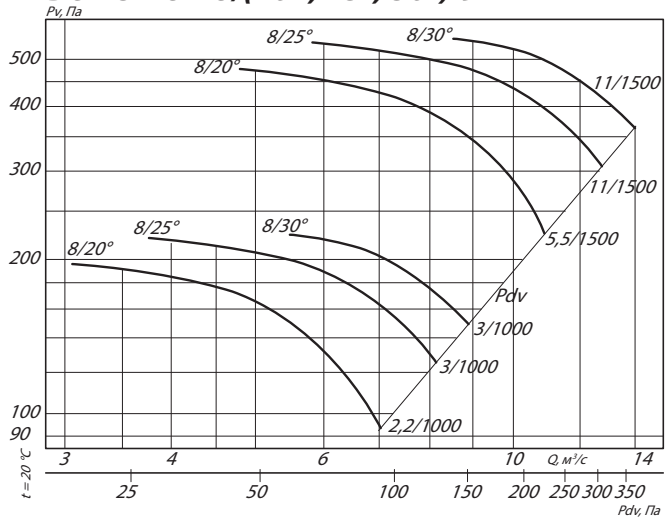


ВО 13-284-6/(15°, 20°, 25°, 30°)-9

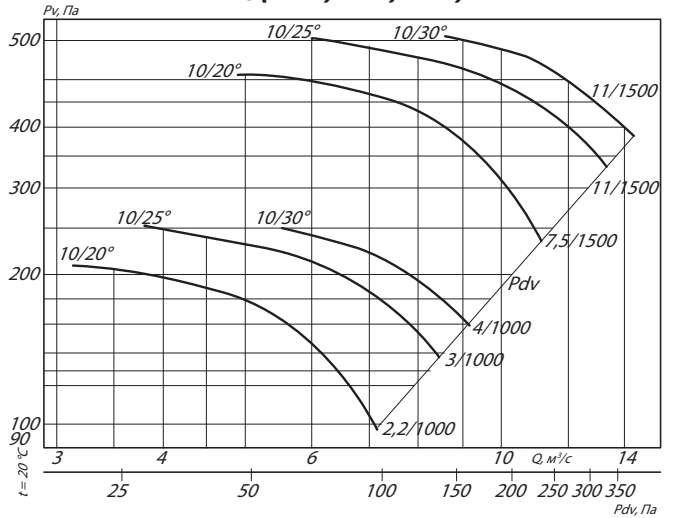


Условные обозначения:
 4/30° – ВО с четырьмя лопатками и углом установки 30°
 15/1000 – электродвигатель мощностью 15 кВт и частотой вращения 1000 об/мин

ВО 13-284-8/(20°, 25°, 30°)-9



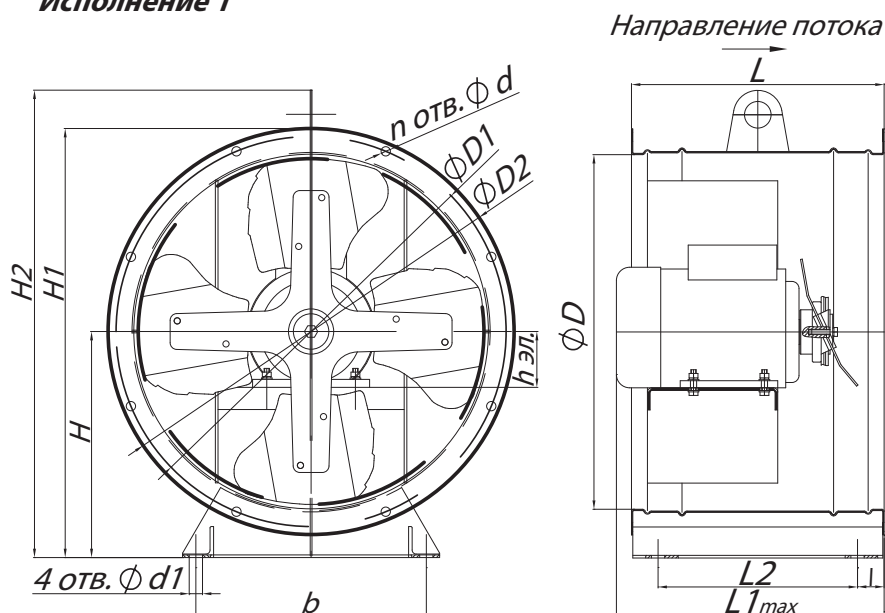
ВО 13-284-10/(20°, 25°, 30°)-9



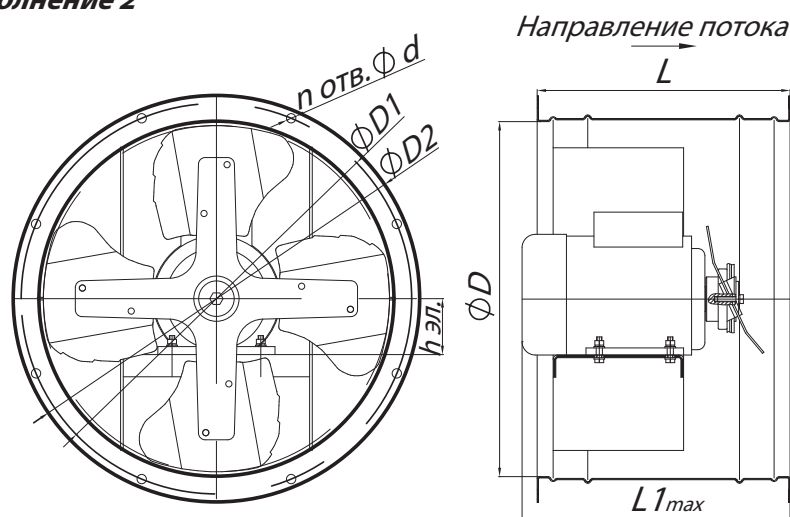
Условные обозначения:
 8/30° – ВО с восемью лопатками и углом установки 30°
 3/1000 – электродвигатель (для ВО) мощностью 3 кВт и частотой вращения 1000 об/мин

ГАБАРИТНЫЕ И ПРИСОЕДИНИТЕЛЬНЫЕ РАЗМЕРЫ ВО 13-284-9

Исполнение 1



Исполнение 2



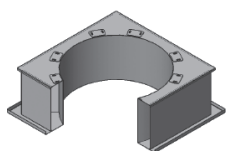
ГАБАРИТНО-ПРИСОЕДИНИТЕЛЬНЫЕ РАЗМЕРЫ ВЕНТИЛЯТОРА ВО 13-284-9

Типоразмер ВО 13-284	h эл., мм	D, мм	D1, мм	D2, мм	H, мм	H1, мм	H2, мм	I, мм	L, мм	L _{1max} , мм	L2, мм	b, мм	d, мм	d1, мм	n, мм
№9	112 - 160	910	950	1020	510	1020	-	25	600	699	550	750	10	15	32

АКУСТИЧЕСКИЕ ХАРАКТЕРИСТИКИ ВЕНТИЛЯТОРОВ ВО 13-284-9

Типоразмер ВО 13-284	Частота вращения, об/мин	Значение L _{p1} , дБ в октавных полосах f, Гц							L _{pa} , дБА
		125	250	500	1000	2000	4000	8000	
№9	1000	87	98	97	93	87	79	71	98
	1500	93	96	97	94	90	85	80	95

Аксессуары и комплектующие



Стакан монтажный СТМ ОСВ, стр. 300



Преобразователи частоты, стр. 304



Клапан к стакану монтажному СТМ ОСВ, стр. 306

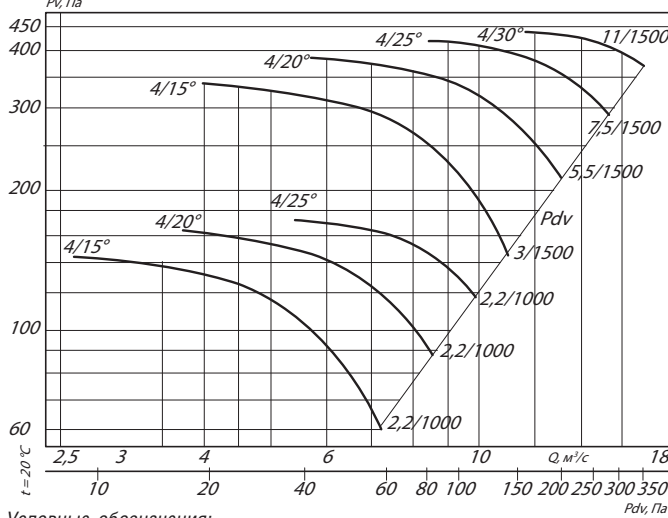
ТЕХНИЧЕСКИЕ ХАРАКТЕРИСТИКИ ВО 13-284-10

Исполнение 121	Типоразмер двигателя	Установочная мощность, кВт	Частота вращения РК, об/мин	Производительность, м ³ /с	Полное давление, Па	Масса, кг
4/15° - 10	100L6	2,2	1000	2,6-7,2	145-60	170
4/20° - 10	100L6	2,2	1000	3,7-8,5	165-90	170
4/25° - 10	100L6	2,2	1000	5,4-9,8	170-120	170
4/15° - 10	100S4	3	1500	4,0-11,0	340-145	165
4/20° - 10	112M4	5,5	1500	5,8-13,1	385-210	185
4/25° - 10	132S4	7,5	1500	8,5-15,3	420-290	205
4/30° - 10	132M4	11	1500	11,7-17,1	435-370	225
6/15° - 10	100L6	2,2	1000	3,0-7,6	190-70	170
6/20° - 10	100I6	2,2	1000	3,7-9,2	210-105	170
6/25° - 10	112MA6	3	1000	5,4-10,5	230-140	185
6/15° - 10	112M4	5,5	1500	4,6-11,7	450-170	185
6/20° - 10	132S4	7,5	1500	5,8-14,3	515-260	205
6/25° - 10	132M4	11	1500	8,5-16,4	555-340	225
6/30° - 10	132M4	11	1500	11,1-18,3	585-425	225
8/20° - 10	100L6	2,2	1000	4,2-9,5	240-115	170
8/25° - 10	112MA6	3	1000	5,2-11,2	270-155	185
8/30° - 10	112MB6	4	1000	7,5-12,2	275-185	185
8/20° - 10	132S4	7,5	1500	6,6-14,9	580-280	205
8/25° - 10	132M4	11	1500	8,1-17,4	660-380	225
8/30° - 10	160S4	15	1500	11,7-19,0	670-450	315
10/20° - 10	112MA6	3	1000	4,3-9,8	260-120	185
10/25° - 10	112MB6	4	1000	5,3-11,7	305-165	185
10/30° - 10	112MB7	4	1000	7,5-12,5	305-196	185
10/20° - 10	132S4	7,5	1500	6,7-15,2	630-295	205
10/25° - 10	132M4	11	1500	8,2-18,3	750-405	225
10/30° - 10	160S4	15	1500	11,8-19,5	750-475	315

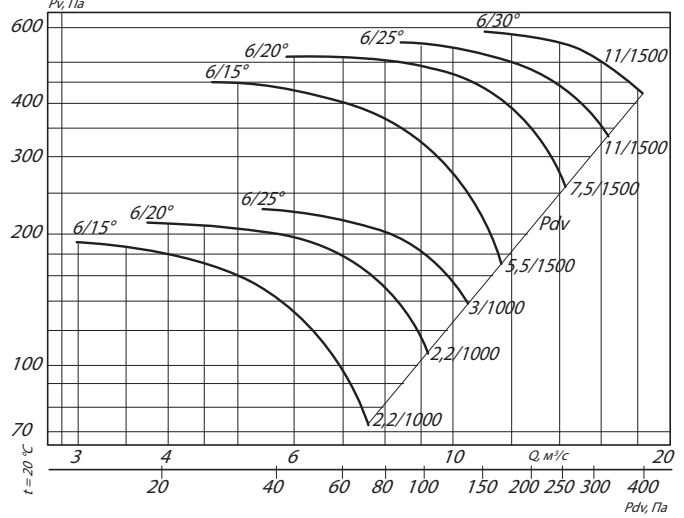
Исполнение КО6	Типоразмер двигателя	Установочная мощность, кВт	Частота вращения РК, об/мин	Производительность, м ³ /с	Полное давление, Па	Масса, кг
12к/25° - 10	112MB6	4	1000	4,9-8,1	410-165	185
12к/30° - 10	132S6	5,5	1000	6,0-9,7	435-220	205
12к/35° - 10	132M6	7,5	1000	7,4-11,3	530-325	225
12к/40° - 10	160S6	11	1000	8,2-12,7	555-390	315
12к/45° - 10	160S6	11	1000	9,8-14,0	595-475	315
12к/25° - 10	160S4	15	1500	7,5-12,5	965-385	315
12к/30° - 10	160M4	18,5	1500	9,2-15,0	1030-515	340
12к/35° - 10	180M4	30	1500	11,0-16,7	1155-710	375
12к/40° - 10	180M4	30	1500	12,1-18,7	1210-850	375
12к/45° - 10	200M4	37	1500	14,8-21,2	1365-1100	450

АЭРОДИНАМИЧЕСКИЕ ХАРАКТЕРИСТИКИ ВО 13-284-10

ВО 13-284-4/(15°, 20°, 25°, 30°)-10



ВО 13-284-6/(15°, 20°, 25°, 30°)-10

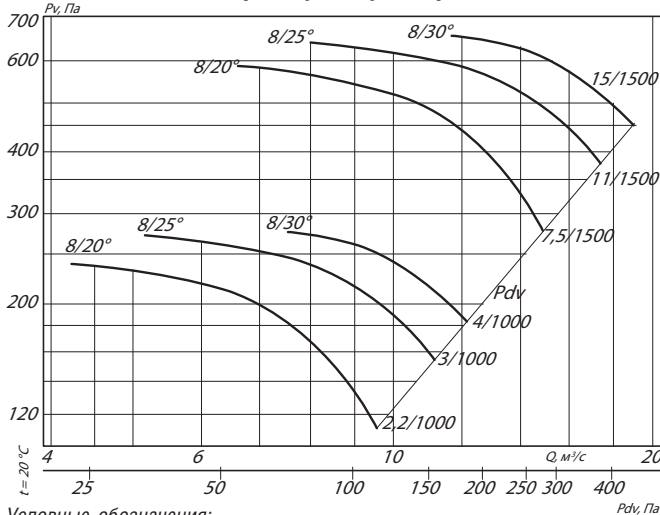


Условные обозначения:

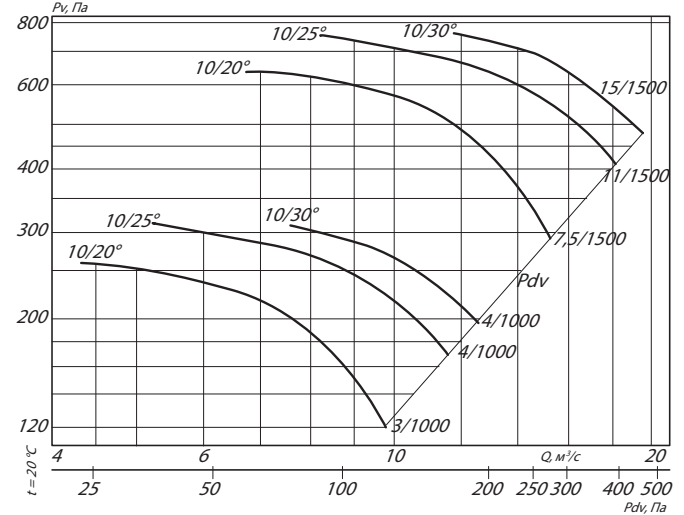
4/30° – ВО с четырьмя лопатками и углом установки 30°

11/1500 – электродвигатель (для ВО) мощностью 11 кВт и частотой вращения 1500 об./мин

ВО 13-284-8/(20°, 25°, 30°)-10



ВО 13-284-10/(20°, 25°, 30°)-10

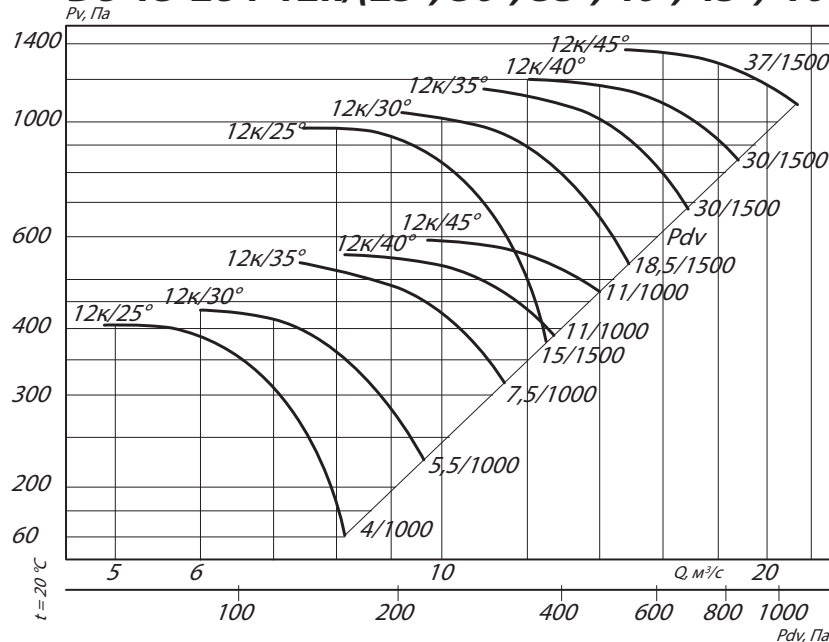


Условные обозначения:

8/30° – ВО с восемью лопатками и углом установки 30°

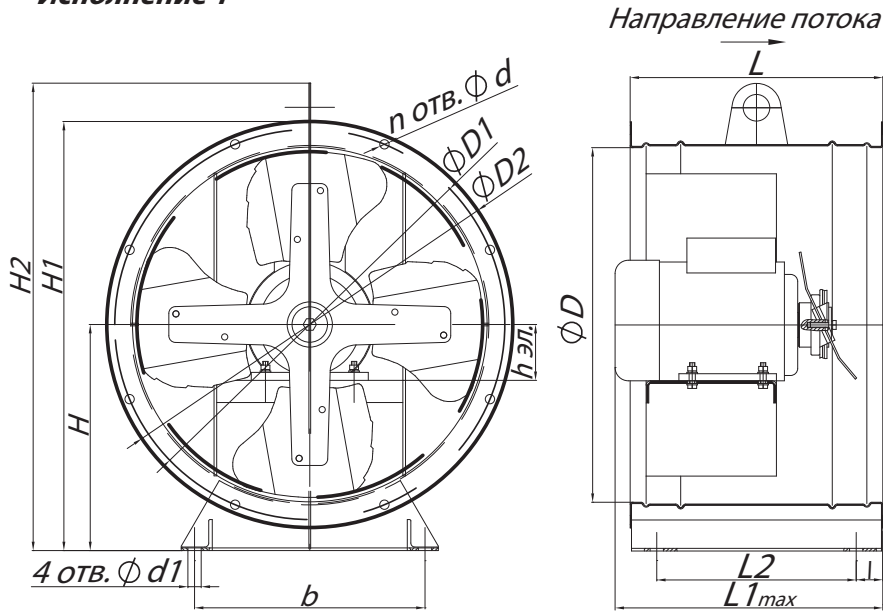
15/1500 – электродвигатель (для ВО) мощностью 15 кВт и частотой вращения 1500 об./мин

ВО 13-284-12к/(25°, 30°, 35°, 40°, 45°)-10

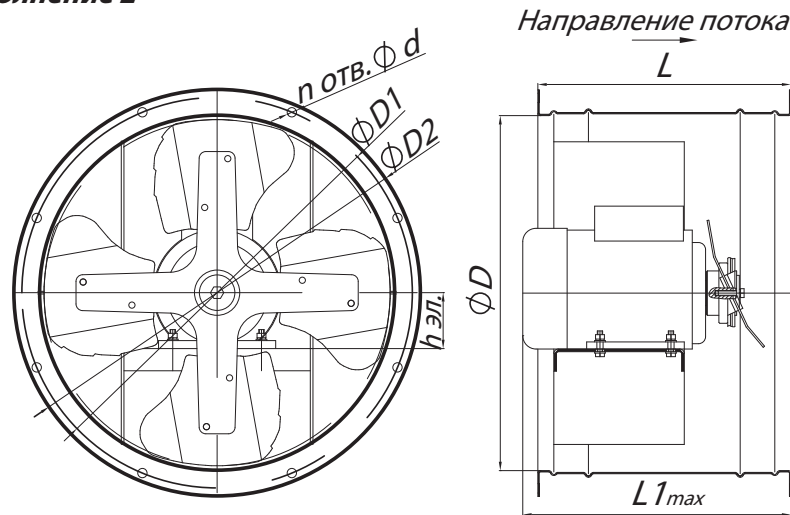


ГАБАРИТНЫЕ И ПРИСОЕДИНИТЕЛЬНЫЕ РАЗМЕРЫ ВО 13-284-10

Исполнение 1



Исполнение 2



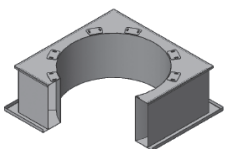
ГАБАРИТНО-ПРИСОЕДИНИТЕЛЬНЫЕ РАЗМЕРЫ ВЕНТИЛЯТОРА ВО 13-284-10

Типоразмер ВО 13-284	h эл., мм	D, мм	D1, мм	D2, мм	H, мм	H1, мм	H2, мм	l, мм	L, мм	L1 ^{max} , мм	L2, мм	b, мм	d, мм	d1, мм	n, мм
№10	100 - 180	1010	1050	1140	570	1140	-	60	650	723	530	910	10	18	32

АКУСТИЧЕСКИЕ ХАРАКТЕРИСТИКИ ВЕНТИЛЯТОРОВ ВО 13-284-10

Типоразмер ВО 13-284	Частота вращения, об/мин	Значение Lp1, дБ в октавных полосах f, Гц							Lpa, дБА
		125	250	500	1000	2000	4000	8000	
№10	1000	100	98	99	97	92	86	78	101
	1500	99	110	109	105	99	91	83	110

Аксессуары и комплектующие



Стакан монтажный СТМ ОСВ, стр. 300



Преобразователи частоты, стр. 304



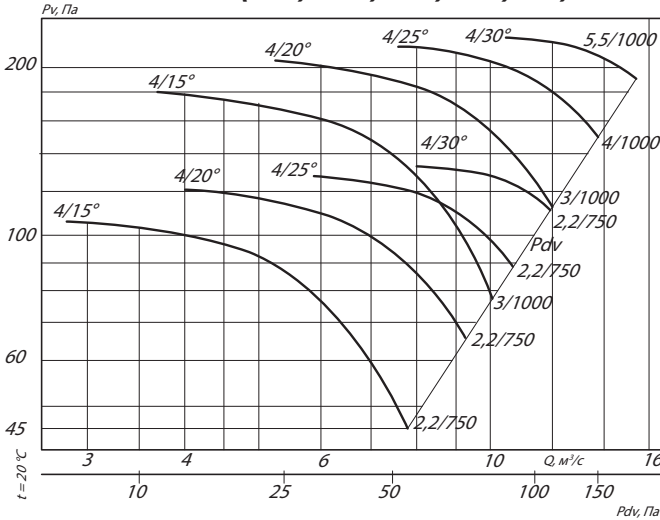
Клапан к стакану монтажному СТМ ОСВ, стр. 306

ТЕХНИЧЕСКИЕ ХАРАКТЕРИСТИКИ В0 13-284-11,2

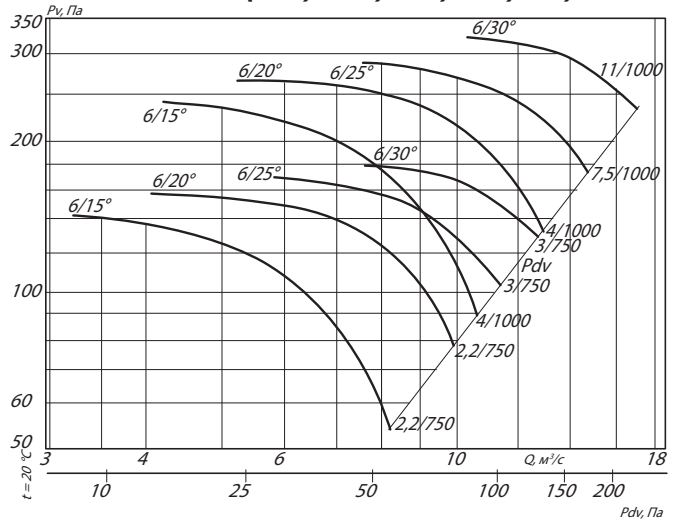
Исполнение 121	Типоразмер двигателя	Установочная мощность, кВт	Частота вращения РК, об/мин	Производительность, м³/с	Полное давление, Па	Масса, кг
4/15°- 11,2	112MA8	2,2	750	2,8-7,7	100-45	240
4/20°- 11,2	112MA8	2,2	750	4,0-9,1	120-65	240
4/25°- 11,2	112MA8	2,2	750	5,8-10,5	125-85	240
4/30°- 11,2	112MB8	3	750	8,0-11,8	130-110	240
4/15°- 11,2	112MA6	3	1000	3,6-10,0	175-75	240
4/20°- 11,2	112MA6	3	1000	5,2-11,9	200-110	240
4/25°- 11,2	112MB6	4	1000	7,6-13,7	215-150	240
4/30°- 11,2	132S6	5,5	1000	10,8-15,9	240-200	260
6/15°- 11,2	112MA8	2,2	750	3,2-8,2	140-50	240
6/20°- 11,2	112MA8	2,2	750	4,0-9,9	155-75	240
6/25°- 11,2	112MAB8	3	750	5,8-11,3	165-100	240
6/30°- 11,2	112MB8	3	750	7,6-12,6	175-125	240
6/15°- 11,2	112MB6	4	1000	4,2-10,6	240-90	240
6/20°- 11,2	112MB6	4	1000	5,2-12,8	260-130	240
6/25°- 11,2	132M6	7,5	1000	7,8-15,2	300-185	240
6/30°- 11,2	160S6	11	1000	10,3-17,0	320-230	275
8/20°- 11,2	112AM8	2,2	750	4,5-10,3	175-80	240
8/25°- 11,2	112MB8	3	750	5,5-12,0	200-110	240
8/30°- 11,2	132S8	4	750	8,1-13,1	205-135	260
8/20°- 11,2	132S6	5,5	1000	6,1-13,8	320-150	260
8/25°- 11,2	132M6	7,5	1000	7,4-16,1	360-200	275
8/30°- 11,2	160S6	11	1000	10,9-17,6	370-240	410
10/20°- 11,2	112MB8	3	750	4,6-10,5	190-85	240
10/25°- 11,2	132S8	4	750	5,7-12,6	225-120	260
10/30°- 11,2	132S8	4	750	8,1-13,5	230-145	260
10/20°- 11,2	132M6	7,5	1000	6,2-14,1	340-160	260
10/25°- 11,2	160S6	11	1000	7,6-16,9	410-220	410
10/30°- 11,2	160S6	11	1000	10,9-18,1	420-260	410

АЭРОДИНАМИЧЕСКИЕ ХАРАКТЕРИСТИКИ ВО 13-284-11,2

ВО 13-284-4/(15°, 20°, 25°, 30°)-11,2



ВО 13-284-6/(15°, 20°, 25°, 30°)-11,2

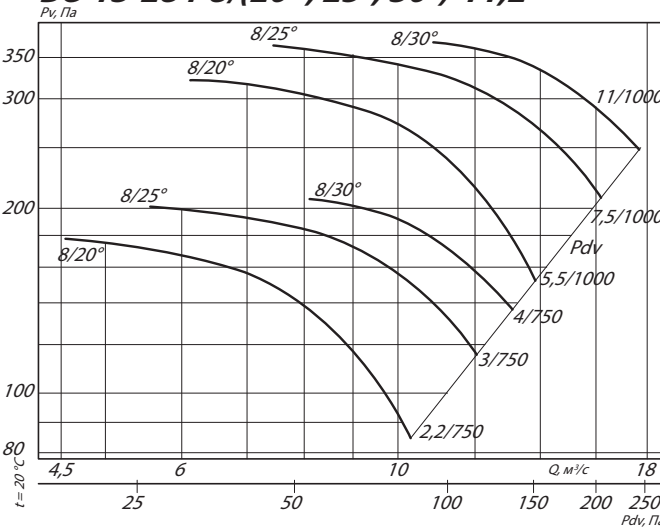


Условные обозначения:

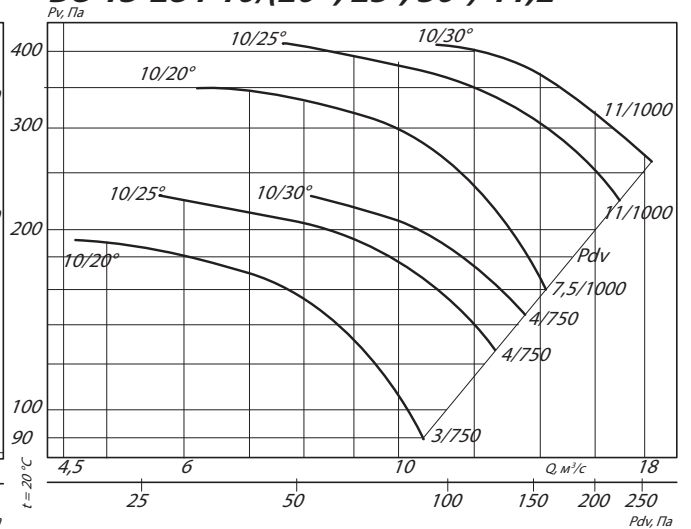
4/30° – ВО с четырьмя лопатками и углом установки 30°

5,5/1000 – электродвигатель (для ВО) мощностью 5,5 кВт и частотой вращения 1000 об./мин

ВО 13-284-8/(20°, 25°, 30°)-11,2



ВО 13-284-10/(20°, 25°, 30°)-11,2



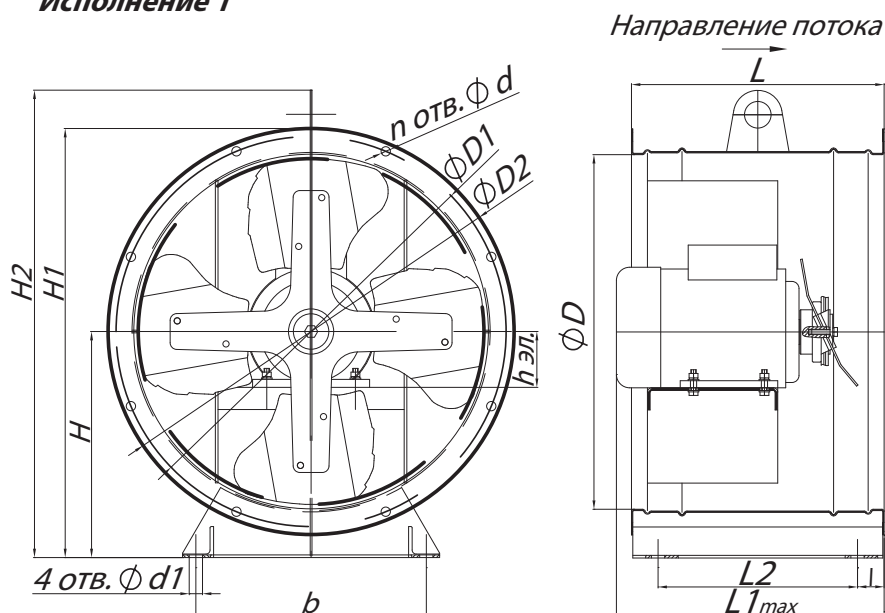
Условные обозначения:

8/30° – ВО с восемью лопатками и углом установки 30°

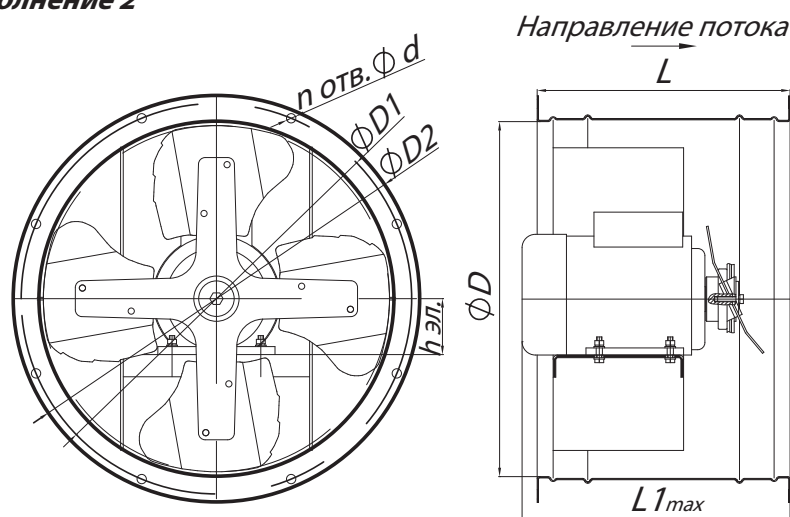
15/1000 – электродвигатель мощностью 15 кВт и частотой вращения 1000 об./мин

ГАБАРИТНЫЕ И ПРИСОЕДИНИТЕЛЬНЫЕ РАЗМЕРЫ ВО 13-284-11,2

Исполнение 1



Исполнение 2



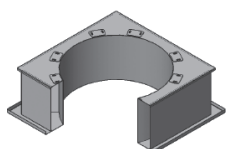
ГАБАРИТНО-ПРИСОЕДИНИТЕЛЬНЫЕ РАЗМЕРЫ ВЕНТИЛЯТОРА ВО 13-284-11,2

Типоразмер ВО 13-284	h эл., мм	D, мм	D1, мм	D2, мм	H, мм	H1, мм	H2, мм	l, мм	L, мм	L1 _{max} , мм	L2, мм	b, мм	d, мм	d1, мм	n, мм
№11,2	112	1130	1180	1250	625	1250	-	25	600	600	550	1020	10	15	32

АКУСТИЧЕСКИЕ ХАРАКТЕРИСТИКИ ВЕНТИЛЯТОРОВ ВО 13-284-11,2

Типоразмер ВО 13-284	Частота вращения, об/мин	Значение Lp1, дБ в октавных полосах f, Гц							Lpa, дБА
		125	250	500	1000	2000	4000	8000	
№11,2	750	88	99	98	94	88	80	72	99
	1000	100	103	105	102	97	92	87	103

Аксессуары и комплектующие



Стакан монтажный СТМ ОСВ, стр. 300



Преобразователи частоты, стр. 304



Клапан к стакану монтажному СТМ ОСВ, стр. 306

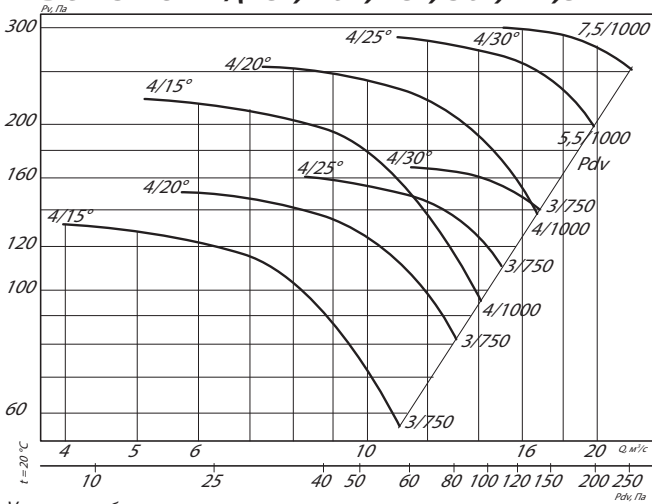
ТЕХНИЧЕСКИЕ ХАРАКТЕРИСТИКИ В0 13-284-12,5

Исполнение 121	Типоразмер двигателя	Установочная мощность, кВт	Частота вращения РК, об/мин	Производительность, м³/с	Полное давление, Па	Масса, кг
4/15° - 12,5	112MB8	3	750	3,9-10,8	130-55	255
4/20° - 12,5	112MB8	3	750	5,6-12,8	150-80	255
4/25° - 12,5	112MB8	3	750	8,2-14,7	160-110	255
4/30° - 12,5	112MB8	3	750	11,2 - 16,5	165-140	255
4/15° - 12,5	112MB6	4	1000	5,1-14,0	220-95	255
4/20° - 12,5	112MB6	4	1000	7,3-16,6	255-140	255
4/25° - 12,5	132S6	5,5	1000	10,9-19,8	290-200	280
4/30° - 12,5	132M6	7,5	1000	15,1-22,1	300-255	295
6/15° - 12,5	112MB8	3	750	4,5-11,4	175-65	255
6/20° - 12,5	112MB8	3	750	5,6-13,8	195-100	255
6/25° - 12,5	132S8	4	750	8,2-15,7	210-130	280
6/30° - 12,5	132S8	4	750	10,7-17,6	220-160	280
6/15° - 12,5	112MB6	4	1000	5,8-14,8	295-110	255
6/20° - 12,5	132M6	7,5	1000	7,6-18,5	350-175	295
6/25° - 12,5	160S6	11	1000	10,9-21,1	380-235	435
6/30° - 12,5	160S6	11	1000	14,3-23,7	400-290	435
8/20° - 12,5	132S8	4	750	6,3-14,3	220-105	280
8/25° - 12,5	132S8	4	750	7,8-16,8	250-145	280
8/30° - 12,5	132M8	5,5	750	11,3-18,3	255-170	295
8/20° - 12,5	132M6	7,5	1000	8,5-19,3	400-190	295
8/25° - 12,5	160S6	11	1000	10,4-22,5	450-260	435
8/30° - 12,5	160M6	15	1000	15,2-24,6	460-310	460
10/20° - 12,5	132S8	4	750	6,5 - 14,7	240-110	280
10/25° - 12,5	132S8	4	750	7,9 - 17,6	285 - 155	280
10/30° - 12,5	132M8	5,5	750	11,4-18,8	285-180	295
10/20° - 12,5	132M6	7,5	1000	8,7-19,7	435-200	295
10/25° - 12,5	160S6	11	1000	10,6 - 23,6	515-280	435
10/30° - 12,5	160M6	15	1000	15,2-25,2	515-325	460

Исполнение К06	Типоразмер двигателя	Установочная мощность, кВт	Частота вращения РК, об/мин	Производительность, м³/с	Полное давление, Па	Масса, кг
12к/25° - 12,5	132M8	5,5	750	7,3-12,2	380-150	295
12к/30° - 12,5	160S8	7,5	750	9,0-14,6	405-200	435
12к/35° - 12,5	160M8	11	750	10,7-16,3	450-275	460
12к/40° - 12,5	160M8	11	750	11,8-18,3	470-330	460
12к/45° - 12,5	180M8	15	750	14,1-20,1	505 - 405	495
12к/25° - 12,5	160M6	15	750	9,9-16,6	695-280	460
12к/30° - 12,5	180M6	18,5	750	12,2-19,8	740-370	495
12к/35° - 12,5	200M6	22	750	14,5-22,1	830-510	570
12к/40° - 12,5	200L6	30	750	16,0-24,8	870-610	610
12к/45° - 12,5	225M6	37	750	19,1-27,3	930-740	655

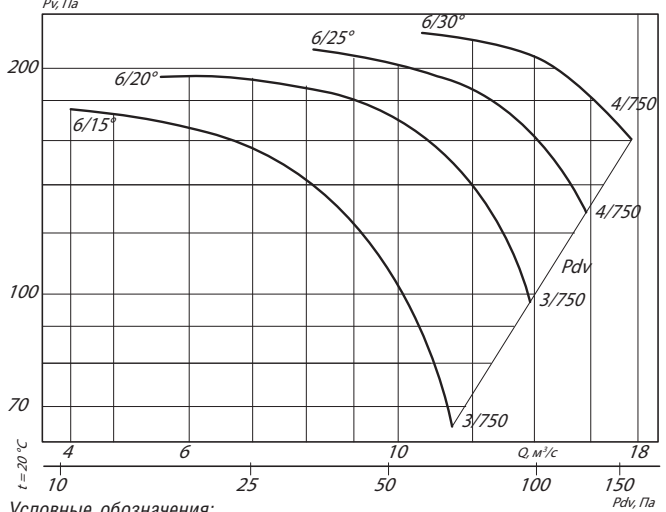
АЭРОДИНАМИЧЕСКИЕ ХАРАКТЕРИСТИКИ ВО 13-284-12,5

ВО 13-284-4/(15°, 20°, 25°, 30°)-12,5



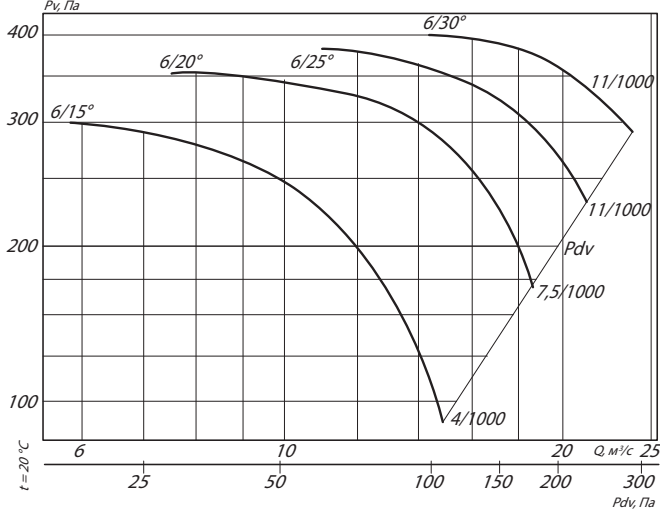
Условные обозначения:
 4/30° – ВО с четырьмя лопатками и углом установки 30°
 3/750 – электродвигатель (для ВО) мощностью 3 кВт и частотой вращения 750 об/мин

ВО 13-284-6/(15°, 20°, 25°, 30°)-12,5



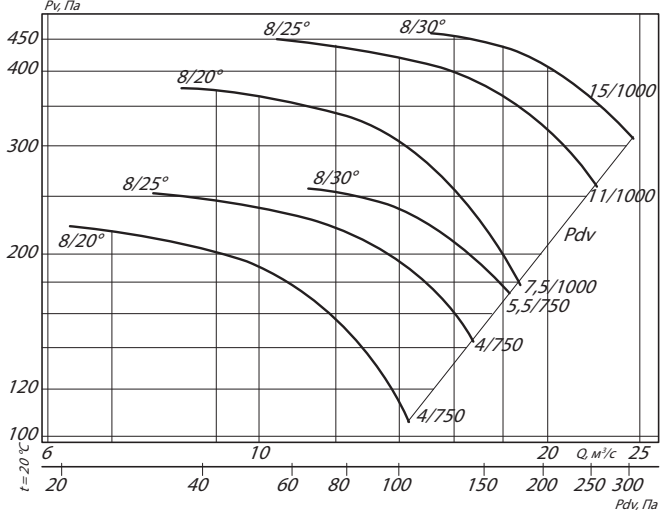
Условные обозначения:
 6/30° – ВО с шестью лопатками и углом установки 30°
 4/750 – электродвигатель (для ВО) мощностью 4 кВт и частотой вращения 750 об/мин

ВО 13-284-6/(15°, 20°, 25°, 30°)-12,5



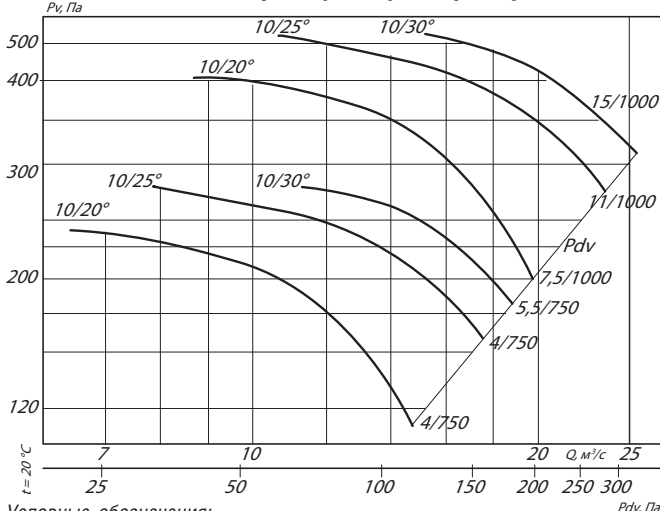
Условные обозначения:
 6/30° – ВО с шестью лопатками и углом установки 30°
 4/750 – электродвигатель (для ВО) мощностью 4 кВт и частотой вращения 750 об/мин

ВО 13-284-8/(20°, 25°, 30°)-12,5



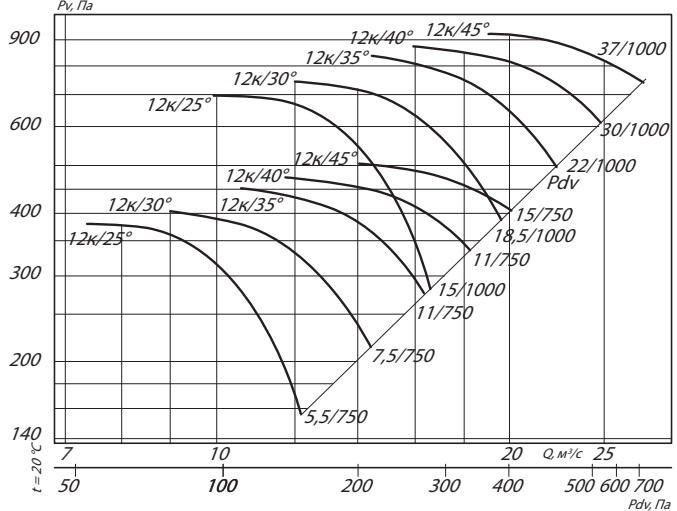
Условные обозначения:
 8/30° – ВО с восемью лопатками и углом установки 30°
 15/1000 – электродвигатель мощностью 15 кВт и частотой вращения 1000 об/мин

ВО 13-284-10/(20°, 25°, 30°)-12,5



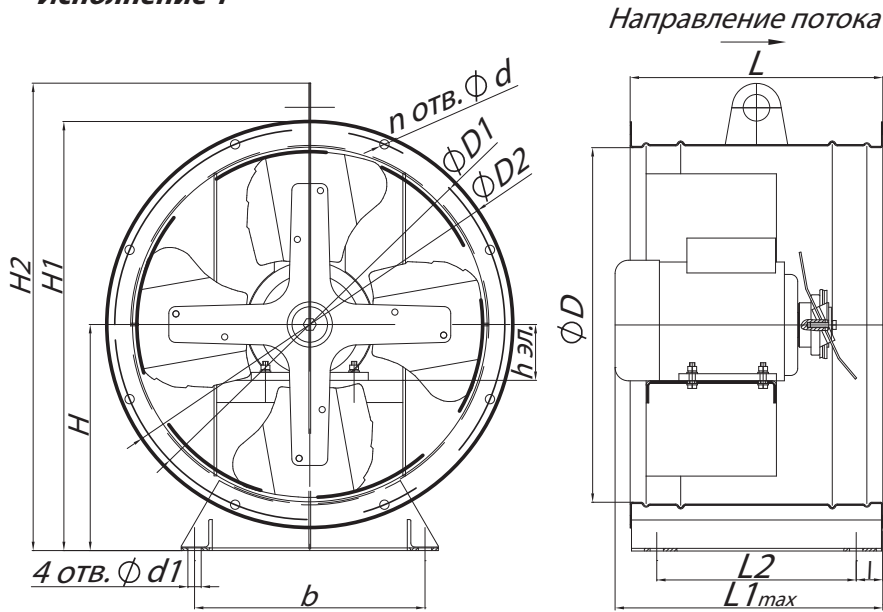
Условные обозначения:
 8/30° – ВО с восемью лопатками и углом установки 30°
 15/1000 – электродвигатель мощностью 15 кВт и частотой вращения 1000 об/мин

ВО 13-284-12к/(25°, 30°, 35°, 40°, 45°)-12,5

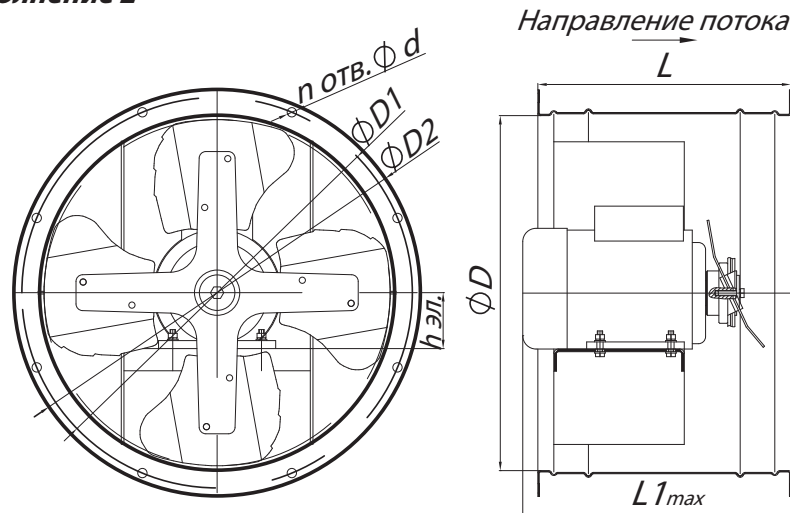


ГАБАРИТНЫЕ И ПРИСОЕДИНИТЕЛЬНЫЕ РАЗМЕРЫ ВО 13-284-12,5

Исполнение 1



Исполнение 2



Конструкторский отдел оставляет за собой право для улучшения качества выпускаемой продукции вносить изменения размеров и комплектации без уведомления.

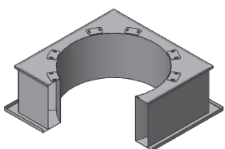
ГАБАРИТНО-ПРИСОЕДИНИТЕЛЬНЫЕ РАЗМЕРЫ ВЕНТИЛЯТОРА ВО 13-284-12,5

Типоразмер ВО 13-284	h эл., мм	D, мм	D1, мм	D2, мм	H, мм	H1, мм	H2, мм	l, мм	L, мм	L _{1max} , мм	L2, мм	b, мм	d, мм	d1, мм	n, мм
№12,5	132-160	1260	1300	1390	695	1390	-	35	750	753	680	1120	10	15	32

АКУСТИЧЕСКИЕ ХАРАКТЕРИСТИКИ ВЕНТИЛЯТОРОВ ВО 13-284-12,5

Типоразмер ВО 13-284	Частота вращения, об/мин	Значение Lp1, дБ в октавных полосах f, Гц							Lpa, дБА
		125	250	500	1000	2000	4000	8000	
№12,5	750	94	99	100	96	90	83	73	100
	1000	100	105	106	102	96	89	79	106

Аксессуары и комплектующие



Стакан монтажный СТМ ОСВ, стр. 300



Преобразователи частоты, стр. 304



Клапан к стакану монтажному СТМ ОСВ, стр. 306

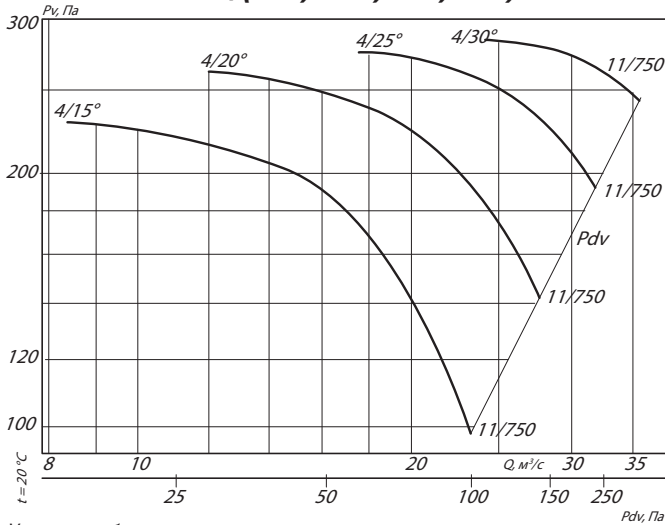
ТЕХНИЧЕСКИЕ ХАРАКТЕРИСТИКИ В0 13-284-16

Исполнение 121	Типоразмер двигателя	Установочная мощность, кВт	Частота вращения РК, об/мин	Производительность, м³/с	Полное давление, Па	Масса, кг
4/15° - 16	160M8	11	750	8,5-23,3	230-98	660
4/20° - 16	160M8	11	750	12,1-27,5	260-145	660
4/25° - 16	160M8	11	750	17,6-31,8	275-190	660
4/30° - 16	160M8	11	750	24,3-35,5	285-245	660
6/15° - 16	160M8	11	750	9,7-24,6	305-115	660
6/20° - 16	160M8	11	750	12,1-29,7	340-170	660
6/25° - 16	180M8	15	750	17,6-34,0	365-225	695
6/30° - 16	180M8	15	750	23,0-38,1	385-280	695
8/20° - 16	160M8	11	750	13,7-30,9	385-185	660
8/25° - 16	180M8	15	750	16,7-36,1	435-250	695
8/30° - 16	180M8	18,5	750	24,4-39,5	445-300	695
10/20° - 16	160M8	11	750	13,9-31,7	415-195	660
10/25° - 16	180M8	15	750	17,1-38,0	495-270	695
10/30° - 16	200L8	22	750	24,5-40,6	495-315	810

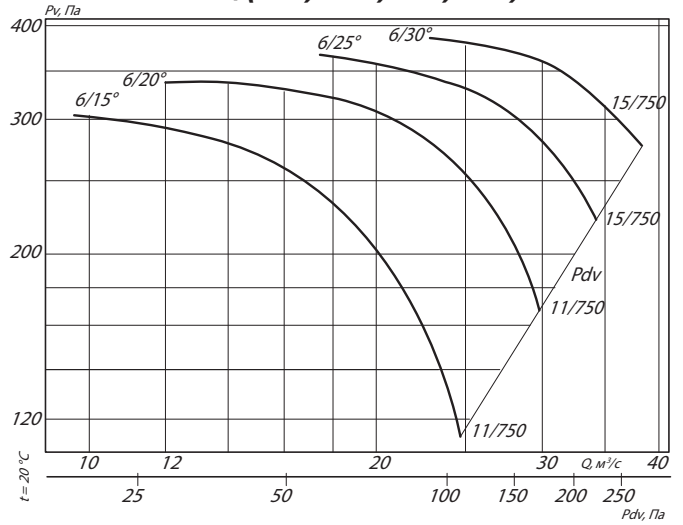
Исполнение К06	Типоразмер двигателя	Установочная мощность, кВт	Частота вращения РК, об/мин	Производительность, м³/с	Полное давление, Па	Масса, кг
12к/25° - 16	200M8	18,5	750	15,3-25,6	620-250	770
12к/30° - 16	225M8	30	750	18,9-30,7	660-330	855
12к/35° - 16	250S8	37	750	22,4-34,2	740-450	990
12к/40° - 16	250S8	37	750	24,8-38,2	775-540	990
12к/45° - 16	250M8	45	750	29,5-42,2	825-660	1040

АЭРОДИНАМИЧЕСКИЕ ХАРАКТЕРИСТИКИ ВО 13-284-16

ВО 13-284-4/(15°, 20°, 25°, 30°)-16



ВО 13-284-6/(15°, 20°, 25°, 30°)-16

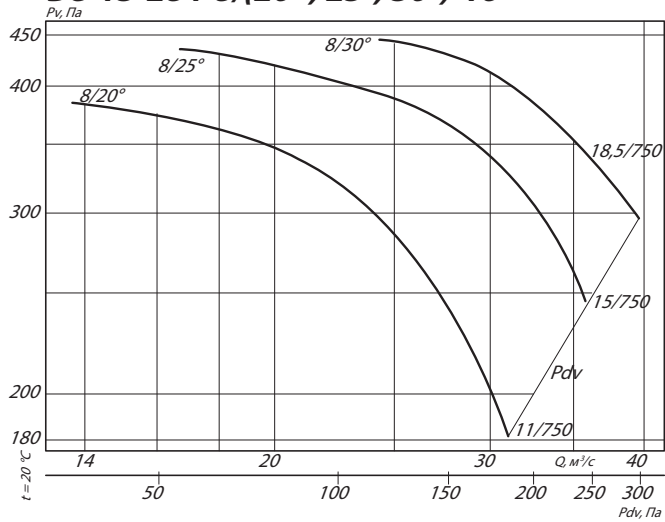


Условные обозначения:

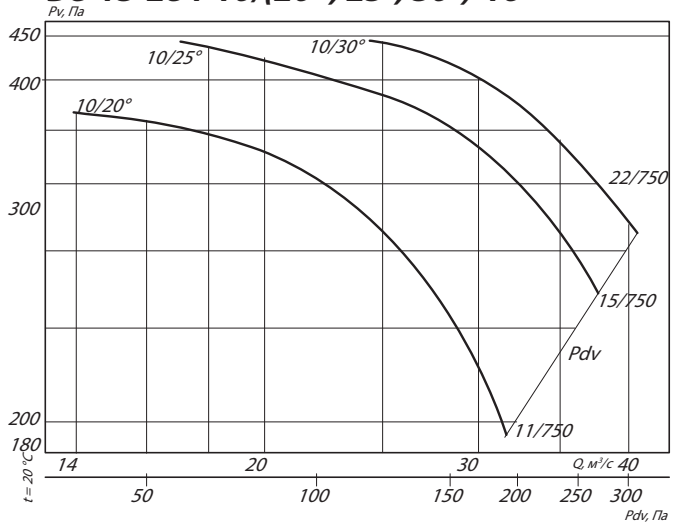
4/30° – ВО с четырьмя лопатками и углом установки 30°

11/750 – электродвигатель (для ВО) мощностью 11 кВт и частотой вращения 750 об/мин

ВО 13-284-8/(20°, 25°, 30°)-16



ВО 13-284-10/(20°, 25°, 30°)-16

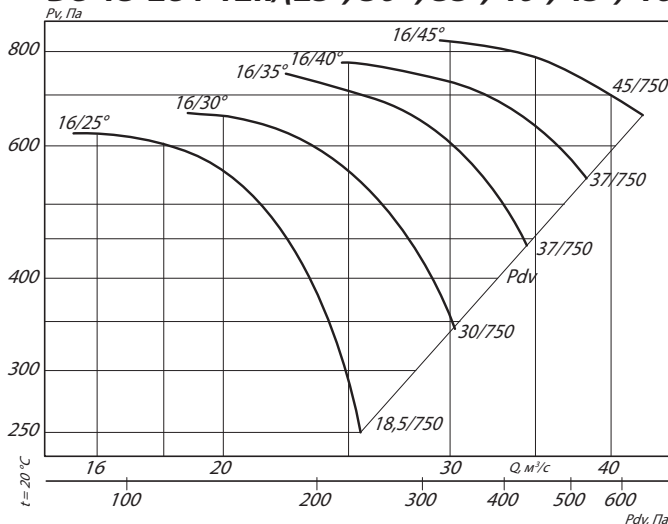


Условные обозначения:

8/30° – ВО с восемью лопатками и углом установки 30°

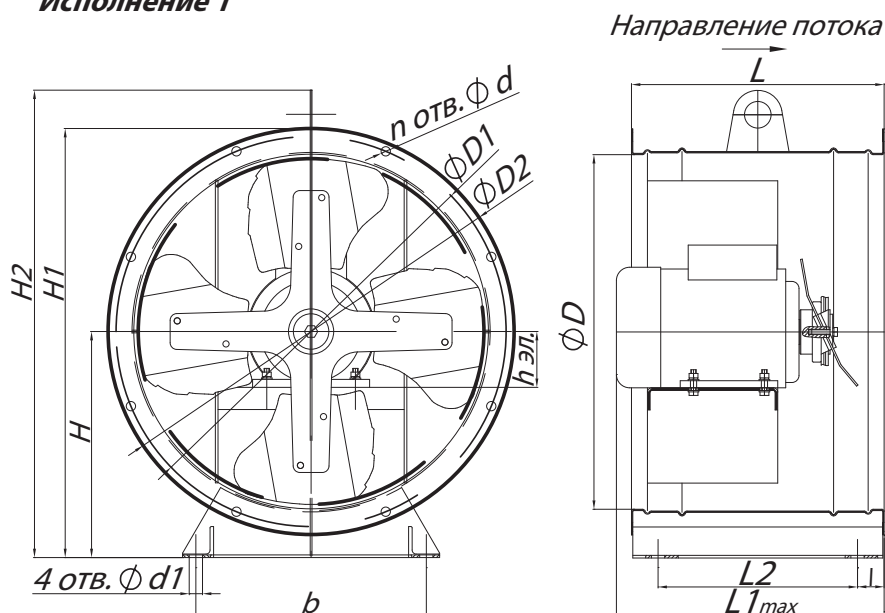
18,5/750 – электродвигатель (для ВО) мощностью 18,5 кВт и частотой вращения 750 об/мин

ВО 13-284-12к/(25°, 30°, 35°, 40°, 45°)-16

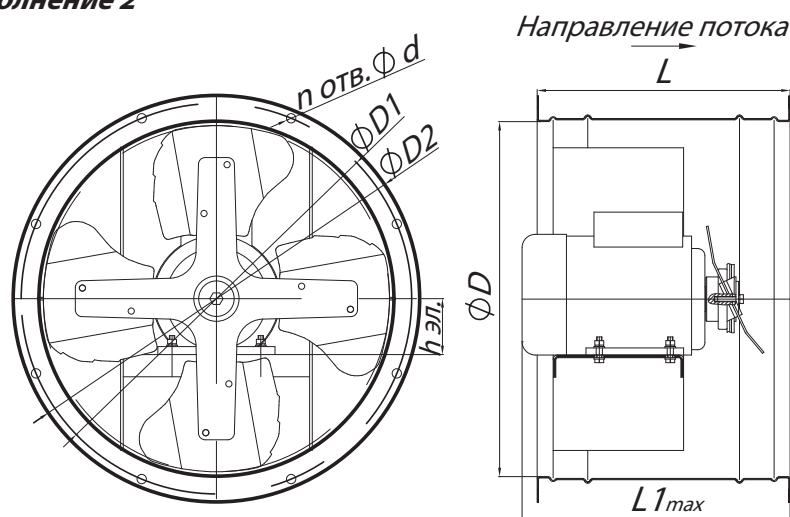


ГАБАРИТНЫЕ И ПРИСОЕДИНИТЕЛЬНЫЕ РАЗМЕРЫ ВО 13-284-16

Исполнение 1



Исполнение 2



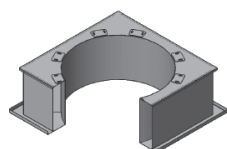
ГАБАРИТНО-ПРИСОЕДИНИТЕЛЬНЫЕ РАЗМЕРЫ ВЕНТИЛЯТОРА ВО 13-284-16

Типоразмер ВО 13-284	h эл., мм	D, мм	D1, мм	D2, мм	H, мм	H1, мм	H2, мм	l, мм	L, мм	L _{max} ¹ , мм	L2, мм	b, мм	d, мм	d1, мм	n, мм
№16	160-250	1615	1700	1760	880	1760	-	50	1000	1200	900	1650	12	24	28

АКУСТИЧЕСКИЕ ХАРАКТЕРИСТИКИ ВЕНТИЛЯТОРОВ ВО 13-284-16

Типоразмер ВО 13-284	Частота вращения, об/мин	Значение L _{p1} , дБ в октавных полосах f, Гц							L _{pa} , дБА
		125	250	500	1000	2000	4000	8000	
№16	750	102	107	108	105	99	93	85	108

Аксессуары и комплектующие



Стакан монтажный СТМ ОСВ, стр. 300



Преобразователи частоты, стр. 304



Клапан к стакану монтажному СТМ ОСВ, стр. 306

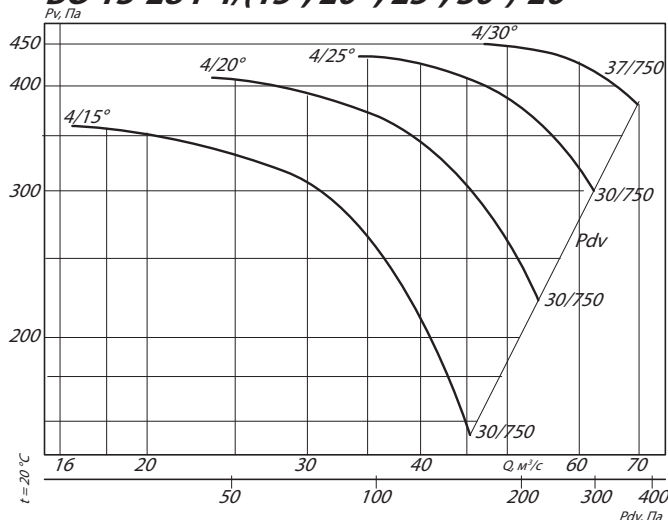
ТЕХНИЧЕСКИЕ ХАРАКТЕРИСТИКИ В0 13-284-20

Исполнение 121	Типоразмер двигателя	Установочная мощность, кВт	Частота вращения РК, об/мин	Производительность, м ³ /с	Полное давление, Па	Масса, кг
4/15° - 20	225M8	30	750	16,6-45,5	360-155	1270
4/20° - 20	225M8	30	750	23,7-53,8	410-225	1270
4/25° - 20	225M8	30	750	34,3-62,0	430-300	1270
4/30° - 20	250S8	37	750	47,3-69,4	450-380	1400
6/15° - 20	225M8	30	750	19,0-48,1	475-180	1270
6/20° - 20	225M8	30	750	23,7-58,0	530-265	1270
6/25° - 20	250S8	37	750	34,3-66,3	570-350	1400
6/30° - 20	280S8	55	750	45,0-74,4	605-435	1700
8/20° - 20	225M8	30	750	26,8 - 60,4	600 - 285	1270
8/25° - 20	250M8	45	750	32,7-70,6	680-390	1450
8/30° - 20	280S8	55	750	47,6 - 77,0	690 - 465	1700
10/20° - 20	250S8	37	750	27,2-61,8	650-305	1400
10/25° - 20	280S8	55	750	33,4-74,1	770-420	1700
10/30° - 20	280M8	75	750	47,8-79,2	770-490	1750

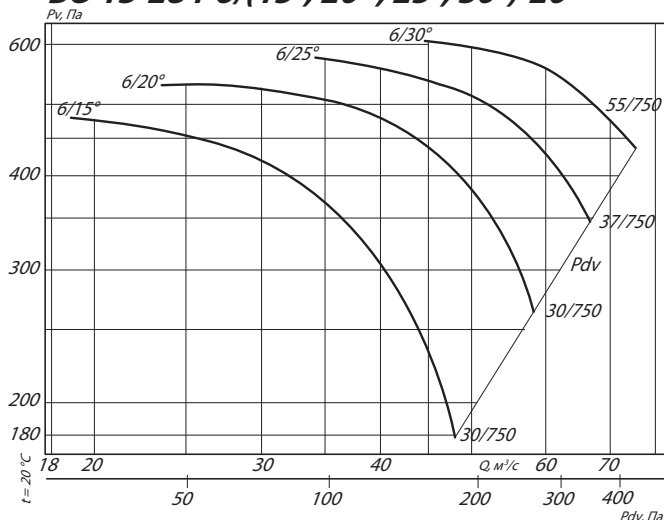
Исполнение КО6	Типоразмер двигателя	Установочная мощность, кВт	Частота вращения РК, об/мин	Производительность, м ³ /с	Полное давление, Па	Масса, кг
12к/25° - 20	280M8	75	750	30-50	970-390	1750
12к/30° - 20	280M8	75	750	37-60	1030-515	1750
12к/35° - 20	315M8	110	750	44-67	1155-710	2020

АЭРОДИНАМИЧЕСКИЕ ХАРАКТЕРИСТИКИ ВО 13-284-20

ВО 13-284-4/(15°, 20°, 25°, 30°)-20



ВО 13-284-6/(15°, 20°, 25°, 30°)-20

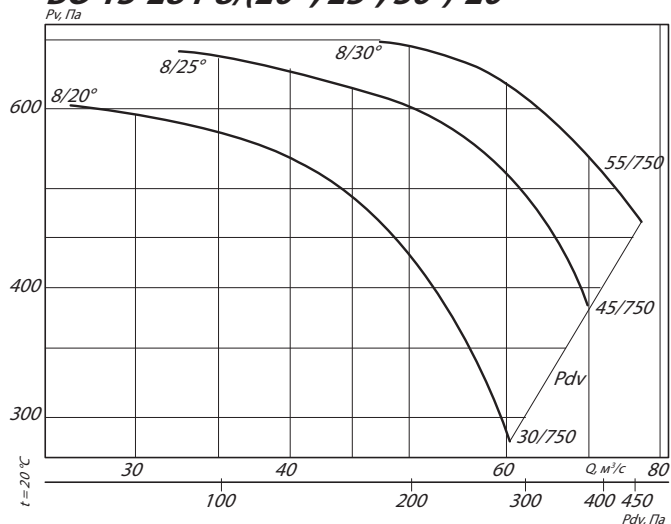


Условные обозначения:

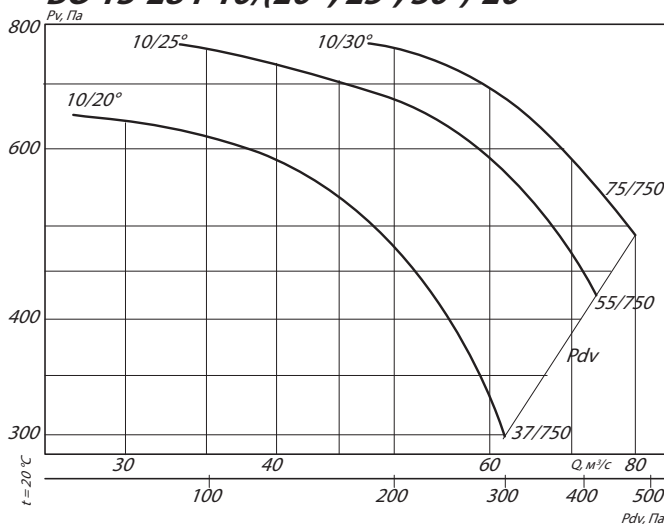
4/30° – ВО с четырьмя лопатками и углом установки 30°

30/750 – электродвигатель (для ВО) мощностью 37 кВт и частотой вращения 750 об./мин

ВО 13-284-8/(20°, 25°, 30°)-20



ВО 13-284-10/(20°, 25°, 30°)-20

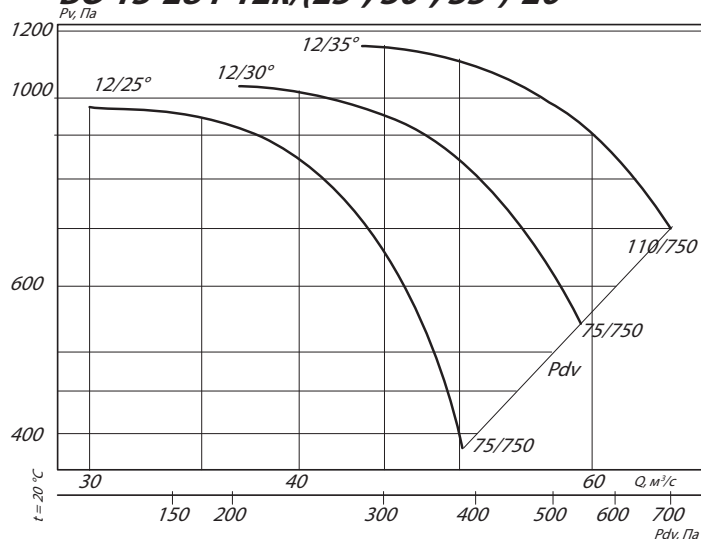


Условные обозначения:

6/30° – ВО с шестью лопатками и углом установки 30°

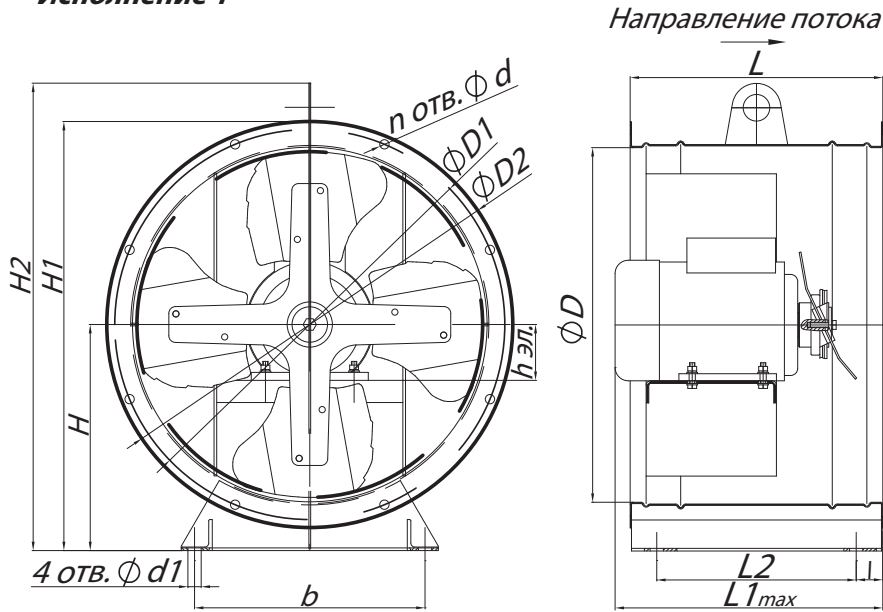
55/750 – электродвигатель (для ВО) мощностью 55 кВт и частотой вращения 750 об./мин

ВО 13-284-12к/(25°, 30°, 35°)-20

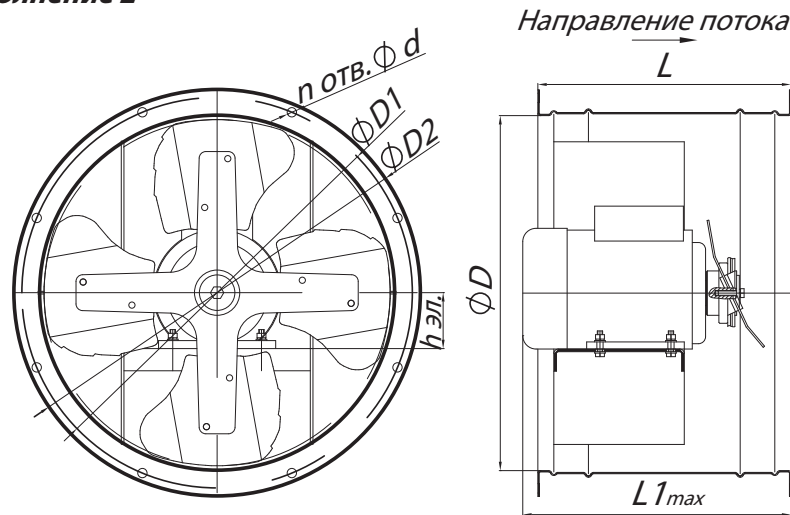


ГАБАРИТНЫЕ И ПРИСОЕДИНИТЕЛЬНЫЕ РАЗМЕРЫ ВО 13-284-20

Исполнение 1



Исполнение 2



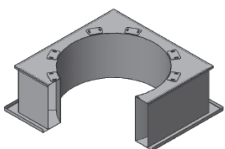
ГАБАРИТНО-ПРИСОЕДИНИТЕЛЬНЫЕ РАЗМЕРЫ ВЕНТИЛЯТОРА ВО 13-284-20

Типоразмер ВО 13-284	h эл., мм	D, мм	D1, мм	D2, мм	H, мм	H1, мм	H2, мм	l, мм	L, мм	L1 _{max} , мм	L2, мм	b, мм	d, мм	d1, мм	n, мм
№20	225-315	2020	2080	2220	1110	2220	-	60	1120	1500	1000	1750	14	28	28

АКУСТИЧЕСКИЕ ХАРАКТЕРИСТИКИ ВЕНТИЛЯТОРОВ ВО 13-284-20

Типоразмер ВО 13-284	Частота вращения, об/мин	Значение Lp1, дБ в октавных полосах f, Гц							Lpa, дБА
		125	250	500	1000	2000	4000	8000	
№20	750	104	111	113	109	102	98	88	111

Аксессуары и комплектующие



Стакан монтажный СТМ ОСВ, стр. 300



Преобразователи частоты, стр. 304



Клапан к стакану монтажному СТМ ОСВ, стр. 306