



**Осевой вентилятор
ВО 13-284 /
Крышный вентилятор
ВКОПв 13-284**

для подпора воздуха в системе
противодымной вентиляции

Общие сведения

- Основные выпускаемые типоразмеры (номера):

4,0	5,0	6,3	7,1	8,0	9,0	10,0	11,2	12,5
-----	-----	-----	-----	-----	-----	------	------	------

- Вентиляторы сертифицированы: сертификат соответствия требованиям «Технический регламент о требованиях пожарной безопасности» и ГОСТ Р 53302-2009 «Оборудование противодымной защиты зданий и сооружений. Вентиляторы. Метод испытаний на огнестойкость»; декларация соответствия Техническим регламентам Таможенного союза № 010/2011, № 020/2011;
- Назначение: удаление возникающих при пожаре газов (дымоудаление); подпор воздуха в составе системы противодымной вентиляции;
- Направление потока перемещаемой среды: от электродвигателя на рабочее колесо;
- Варианты исполнения рабочего колеса вентилятора:
 - исполнение 121 (длинные лопатки);
 - исполнение К06 (короткие лопатки);
- Количество лопаток рабочего колеса:
 - для «исп. 121»: 4, 6, 8 или 10 лопаток;
 - для «исп. К06»: 12 лопаток;
- Варианты исполнения лопаток рабочего колеса по углу установки:
 - для «исп. 121»: 15°, 20°, 25°, 30°, 35°;
 - для «исп. К06»: 25°, 30°, 35°, 40°, 45°;
- Конструктивное исполнение корпуса: одностороннего всасывания.



Противопожарная вентиляция

РАСШИФРОВКА (УСЛОВНОГО) СОКРАЩЁННОГО ОБОЗНАЧЕНИЯ

ВО	13-284	8	20°	№8	ДУ	600°	2,2 кВт	1500 об./мин.	У1
1	2	3	4	5	6	7	8	9	10

Пример: вентилятор осевой типа ВО 13-284; рабочее колесо содержащие 8 (лопаток); лопатки колеса установлены с углом 20° относительно плоскости колеса; типоразмер вентилятора №8; предназначенный для системы ДУ; с номинальной мощностью приводного электродвигателя «2.2 кВт»; скоростью вращения рабочего колеса 1500 (1450) об/мин.; климатическое исполнение приводного электродвигателя по ГОСТ 15150-69 «У1»

- Обозначения типа вентилятора**
«ВО» вентилятор осевой
- Тип осевого вентилятора**
- Исполнение рабочего колеса по количеству лопаток (только для ВО13-284)**
- Угол установки лопаток относительно плоскости колеса (только для ВО13-284)**
- Типоразмер вентилятора ВО (диаметр рабочего колеса, дм)**
- Индекс назначения вентилятора**
«ДУ» вентилятор предназначенный для удаления дыма (среда с высокой температурой)
« - » вентилятор предназначенный для подпора воздуха
- Эксплуатационные ограничения по части температуры перемещаемой среды**
- Номинальная мощность приводного электродвигателя**
- Скорость вращения рабочего колеса**
- Обозначение климатического исполнения по ГОСТ 15150-69**

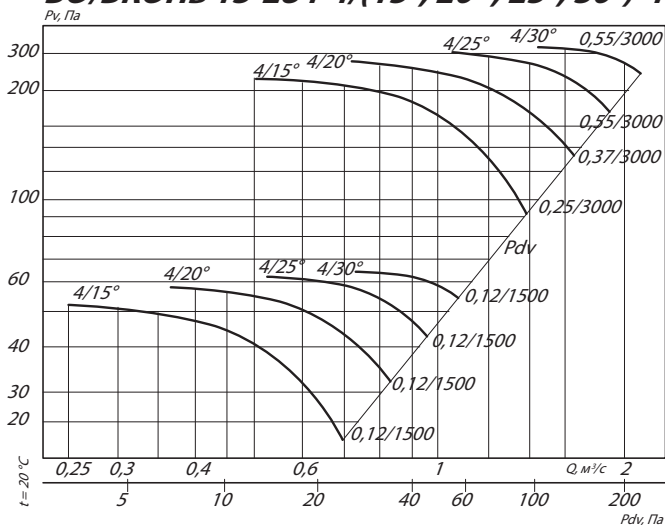
ТЕХНИЧЕСКИЕ ХАРАКТЕРИСТИКИ ВО 13-284-4, ВО 13-284-4ДУ, ВКОПв 13-284-4

Вентилятор (сокращённое обозначение)	Код исполнения рабочего колеса	Количество лопаток рабочего колеса	Угол установки лопаток рабочего колеса, °	Характеристики электродвигателя				Характеристики вентилятора при $\rho = 1,2 \text{ кг/м}^3 (20^\circ\text{C})$	Масса вентилятора, кг		
				Скорость вращения, об/мин.	Номинальная мощность, кВт	Номинальный ток при 380В (50 Гц), А	Тип электродвигателя *		Производительность Q max, м³/с	Общепромышленное изготовление	ДУ
ВО 13-284 №4 / ВКОПв 13-284 №4	исполнение 121	4	15	1500	0,12	0,5	56A4	0,7	30	60	35
			20	1500	0,12	0,5	56A4	0,8	30	60	35
			25	1500	0,12	0,5	56A4	0,9	30	60	35
			30	1500	0,12	0,5	56A4	1,1	30	60	35
			15	3000	0,25	0,7	56A2	1,4	32	62	37
			20	3000	0,37	1,0	63A2	1,6	35	65	40
			25	3000	0,55	1,4	63B2	1,9	35	65	40
			30	3000	0,55	1,4	63B2	2,1	35	65	40
		6	15	1500	0,12	0,5	56A4	0,7	30	60	35
			20	1500	0,12	0,5	56A4	0,9	30	60	35
			25	1500	0,12	0,5	56A4	1,0	30	60	35
			30	1500	0,12	0,5	56A4	1,1	30	60	35
			15	3000	0,37	1,0	63A2	1,5	35	65	40
			20	3000	0,55	1,4	63B2	1,8	35	65	40
			25	3000	0,75	1,8	71A2	2,1	40	70	45
			30	3000	1,10	2,5	71B2	2,3	40	70	45
		8	20	1500	0,25	0,8	63A4	0,9	35	65	40
			25	1500	0,25	0,8	63A4	1,1	35	65	40
			30	1500	0,25	0,8	63A4	1,2	35	65	40
			20	3000	0,55	1,4	63B2	1,8	35	65	40
			25	3000	1,1	2,5	71B2	2,2	40	70	45
			30	3000	1,1	2,5	71B2	2,4	40	70	45
		10	20	1500	0,25	0,8	63A4	0,9	35	65	40
			25	1500	0,25	0,8	63A4	1,1	35	65	40
			30	1500	0,25	0,8	63A4	1,2	35	65	40
			20	3000	0,55	1,4	63B2	1,9	35	65	40
			25	3000	1,1	2,5	71B2	2,3	40	70	45
			30	3000	1,1	2,5	71B2	2,4	40	70	45
ВО 13-284 №4 / ВКОПв 13-284 №4	исполнение К-06	12	25	1500	0,12	0,5	56A4	0,8	30	60	35
			30	1500	0,18	0,7	56B4	0,9	30	60	35
			35	1500	0,25	0,8	63A4	1,0	35	65	40
			40	1500	0,25	0,8	63A4	1,2	35	65	40
			45	1500	0,37	1,1	63B4	1,3	35	65	40
			25	3000	1,1	2,5	71B2	1,6	40	70	45
			30	3000	1,5	3,5	80A2	1,9	45	75	50
			35	3000	2,2	4,9	80B2	2,1	45	75	50
			40	3000	2,2	4,9	80B2	2,4	45	75	50
			45	3000	3,0	6,3	90L2	2,7	55	85	60

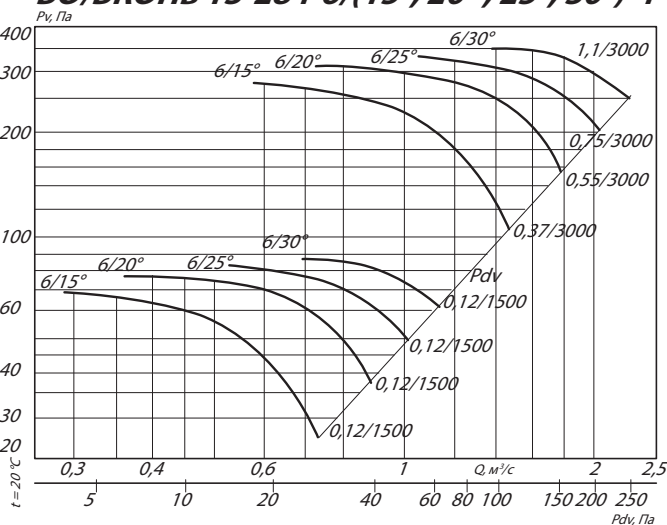
Внимание: значения производительности Q для вентиляторов типа ВО 13-284 указано в м³/с

АЭРОДИНАМИЧЕСКИЕ ХАРАКТЕРИСТИКИ ВО 13-284-4, ВО 13-284-4ДУ, ВКОПв 13-284-4

ВО/ВКОПв 13-284-4/(15°, 20°, 25°, 30°)-4



ВО/ВКОПв 13-284-6/(15°, 20°, 25°, 30°)-4

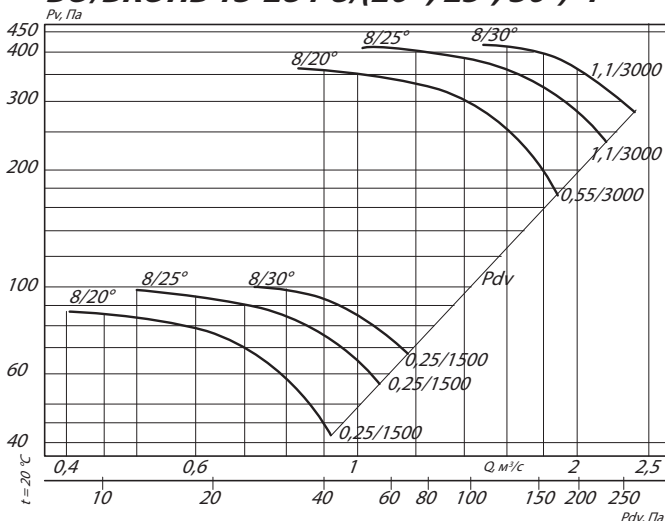


Условные обозначения:

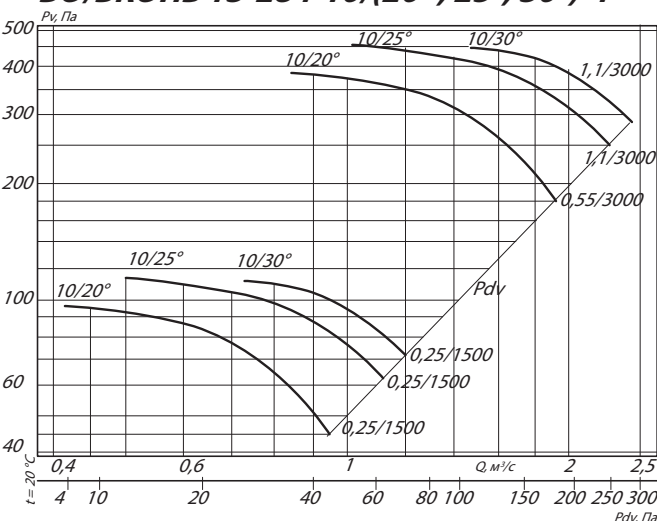
4/30° – ВО с четырьмя лопатками и углом установки 30°

0,55/3000 – электродвигатель (для ВО) мощностью 0,55 кВт и частотой вращения 3000 об./мин

ВО/ВКОПв 13-284-8/(20°, 25°, 30°)-4



ВО/ВКОПв 13-284-10/(20°, 25°, 30°)-4

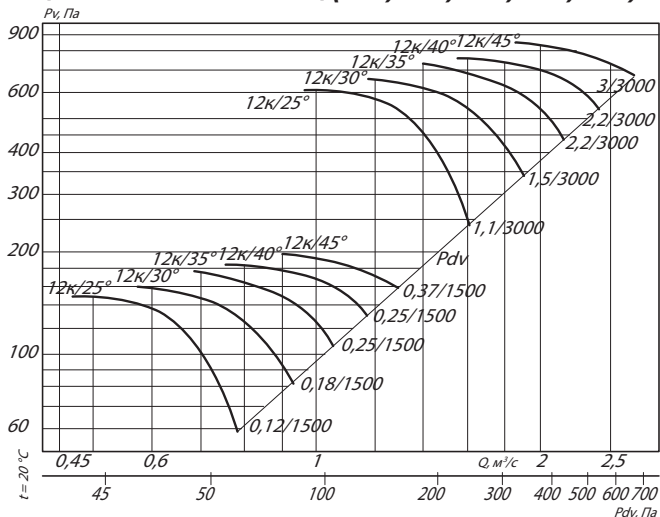


Условные обозначения:

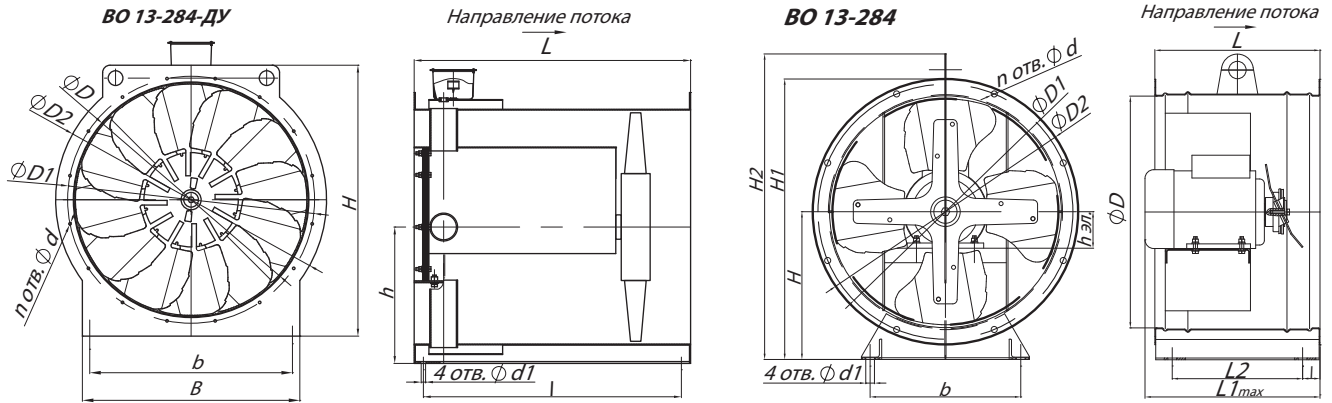
8/30° – ВО с восемью лопатками и углом установки 30°

0,55/3000 – электродвигатель (для ВО) мощностью 0,55 кВт и частотой вращения 3000 об./мин

ВО/ВКОПв 13-284-12к/(25°, 30°, 35°, 40°, 45°)-4



ГАБАРИТНЫЕ И ПРИСОЕДИНИТЕЛЬНЫЕ РАЗМЕРЫ ВО 13-284-4ДУ, ВО 13-284-4



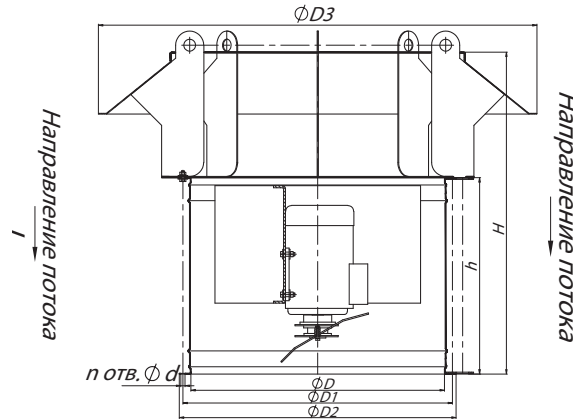
ГАБАРИТНО-ПРИСОЕДИНИТЕЛЬНЫЕ РАЗМЕРЫ ВЕНТИЛЯТОРА ВО 13-284-4ДУ

Вентилятор (сокращенное обозначение)	D, мм	D1, мм	D2, мм	H, мм	H ₁ , мм	L, отв.	l, мм	B, мм	b, мм	d, мм	d1, мм	n _{отв.}
ВО 13-284 №4	405	440	475	475	240	485	435	475	360	7	15	16

ГАБАРИТНО-ПРИСОЕДИНИТЕЛЬНЫЕ РАЗМЕРЫ ВЕНТИЛЯТОРА ВО 13-284-4

Типоразмер ВО 13-284	h эл., мм	D, мм	D1, мм	D2, мм	H, мм	H1, мм	H2, мм	l, мм	L, мм	L1 _{max} мм	L2, мм	b, мм	d, мм	d1, мм	n, мм
№4	56 - 90	400	440	458	255	484	527	30	285	366	225	260	10,5	15	16

ГАБАРИТНЫЕ И ПРИСОЕДИНИТЕЛЬНЫЕ РАЗМЕРЫ ВКОПв 13-284-4



Вентилятор (сокращенное обозначение)	D, мм	D1, мм	D2, мм	D3, мм	d, мм	n, отв	H, мм	h, мм
ВКОПв 13-284 №4	400	440	458	934	10,5	8	532	285

АКУСТИЧЕСКИЕ ХАРАКТЕРИСТИКИ ВЕНТИЛЯТОРОВ ВО 13-284-4, ВО 13-284-4ДУ, ВКОПв 13-284-4

Типоразмер ВО 13-284	Частота вращения, об/мин	Значение Lp1, дБ в октавных полосах f, Гц							Lpa, дБА
		125	250	500	1000	2000	4000	8000	
№4	1500	70	67	72	71	68	62	54	75
	3000	86	97	96	92	86	78	70	97

Аксессуары и комплектующие



Щит (шкаф) управления типа ЩУВ, стр. 254

ТЕХНИЧЕСКИЕ ХАРАКТЕРИСТИКИ ВО 13-284-5, ВО 13-284-5ДУ

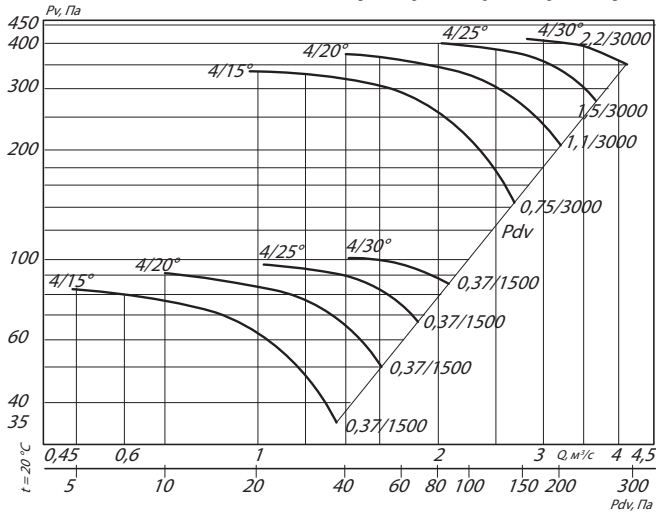
Вентилятор (сокращённое обозначение)	Код исполнения рабочего колеса	Количество лопаток рабочего колеса	Угол установки лопаток рабочего колеса, °	Характеристики электродвигателя				Характеристики вентилятора при $\rho = 1,2 \text{ кг/м}^3 (20^\circ\text{C})$	Масса вентилятора, кг				
				Скорость вращения, об/мин.	Номинальная мощность, кВт	Номинальный ток при 380В (50 Гц), А	Тип электродвигателя *	Производительность Q max, м³/с	Общепромышленное изготовление	ДУ	ВКОПв		
ВО 13-284 №5 / ВКОПв 13-284 №5	исполнение 121	4	15	1500	0,37	1,1	63B4	1,4	50	80	58		
			20	1500	0,37	1,1	63B4	1,6	50	80	58		
			25	1500	0,37	1,1	63B4	1,8	50	80	58		
			30	1500	0,37	1,1	63B4	2,1	50	80	58		
			15	3000	0,75	1,8	71A2	2,8	55	85	63		
			20	3000	1,10	2,6	71B2	3,3	55	85	63		
			25	3000	1,5	3,5	80A2	3,8	60	90	68		
			30	3000	2,2	4,9	80B2	4,2	60	90	68		
		6	15	1500	0,37	1,1	63B4	1,4	50	80	58		
			20	1500	0,37	1,1	63B4	1,7	50	80	58		
			25	1500	0,37	1,1	63B4	2,0	50	80	58		
			30	1500	0,37	1,1	63B4	2,2	50	80	58		
			15	3000	1,1	2,6	71B2	2,9	50	80	58		
			20	3000	1,5	3,5	80A2	3,5	60	90	68		
			25	3000	2,2	4,9	80B2	4,0	60	90	68		
		8	20	1500	0,37	1,1	63B4	1,8	50	80	58		
			25	1500	0,37	1,1	63B4	2,1	50	80	58		
			30	1500	0,37	1,1	63B4	2,3	50	80	58		
			20	3000	2,2	4,9	80B2	3,7	60	90	68		
		10	20	1500	0,37	1,1	63B4	1,8	50	80	58		
			25	1500	0,37	1,1	63B4	2,2	50	80	58		
			30	1500	0,37	1,1	63B4	2,4	50	80	58		
			20	3000	2,2	4,9	80B2	3,8	60	90	68		
		ВО 13-284 №5 / ВКОПв 13-284 №5	исполнение К-06	12	25	1500	0,37	1,1	63B4	1,5	50	80	58
					30	1500	0,55	1,6	71A4	1,8	55	85	63
					35	1500	0,75	2,1	71B4	2,0	55	85	63
					40	1500	0,75	2,1	71B4	2,3	55	85	63
					45	1500	1,1	2,9	80A4	2,5	60	90	68
25	3000				4,0	8,2	100S2	3,2	75	105	83		
30	3000				5,5	11,1	100L2	3,8	80	110	88		
35	3000				5,5	11,1	100L2	4,2	80	110	88		
40	3000				7,5	14,9	112M2	4,7	95	125	103		
45	3000				11,0	21,2	132M2	5,2	135	165	143		

Внимание: значения производительности Q для вентиляторов типа ВО 13-284 указано в м³/с

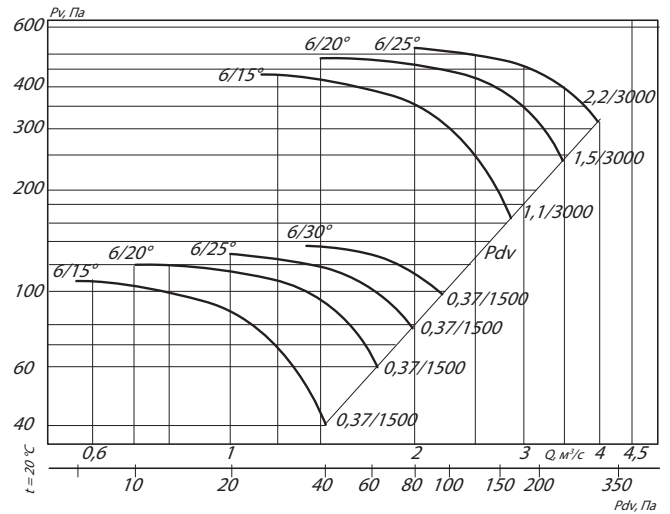
Противопожарная вентиляция

АЭРОДИНАМИЧЕСКИЕ ХАРАКТЕРИСТИКИ ВО 13-284-5, ВО 13-284-5ДУ, ВКОПв 13-284-5

ВО/ВКОПв 13-284-4/(15°, 20°, 25°, 30°)-5



ВО/ВКОПв 13-284-6/(15°, 20°, 25°, 30°)-5

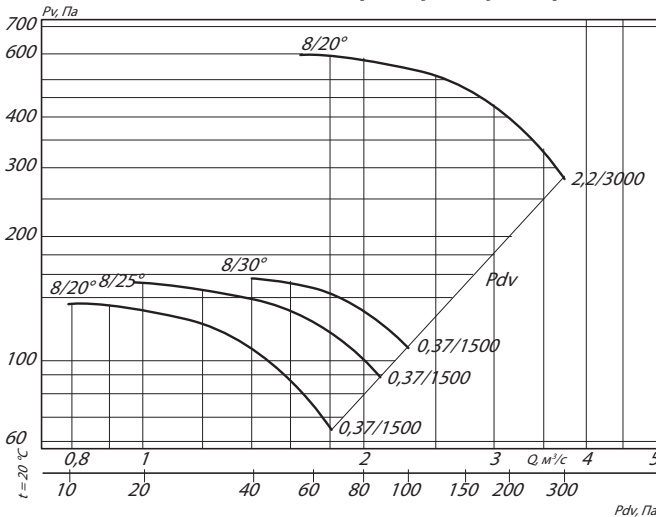


Условные обозначения:

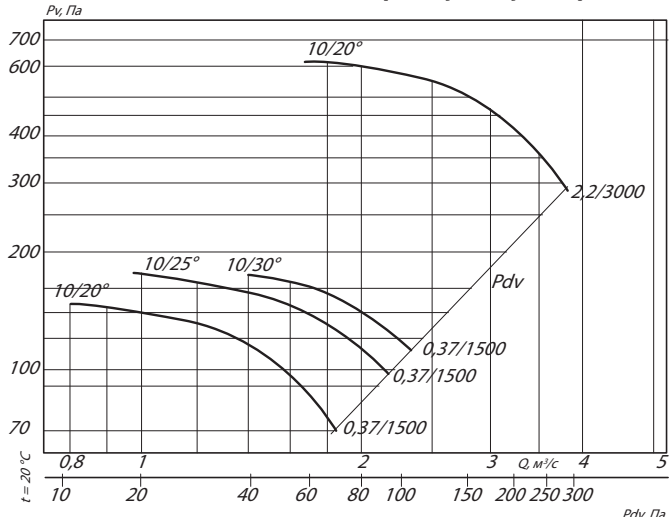
4/30° – ВО с четырьмя лопатками и углом установки 30°

2,2/3000 – электродвигатель (для ВО) мощностью 2,2 кВт и частотой вращения 3000 об/мин

ВО/ВКОПв 13-284-8/(20°, 25°, 30°)-5



ВО/ВКОПв 13-284-10/(20°, 25°, 30°)-5

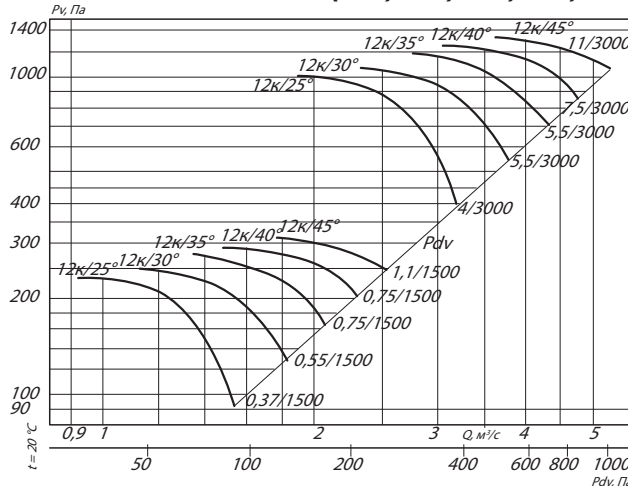


Условные обозначения:

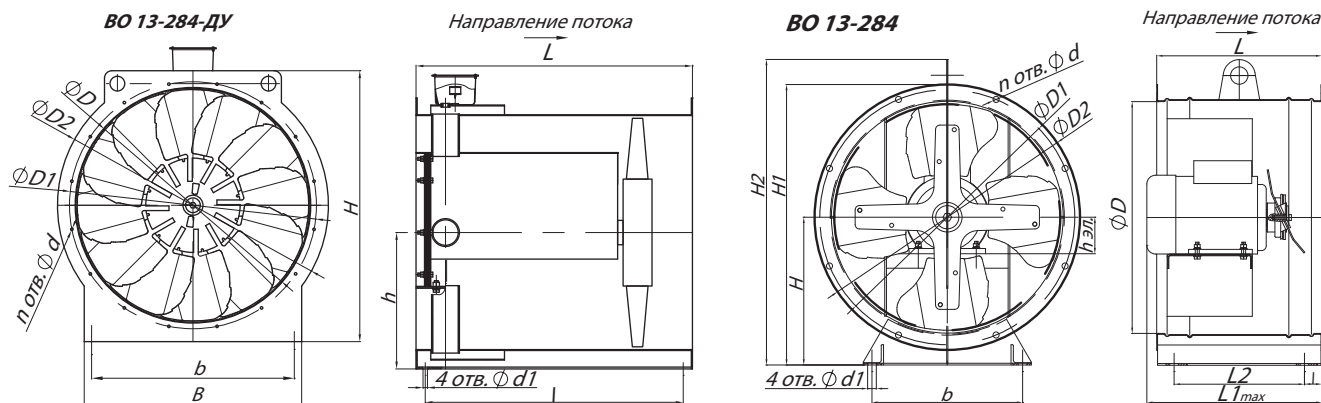
8/30° – ВО с восемью лопатками и углом установки 30°

0,37/3000 – электродвигатель (для ВО) мощностью 0,37 кВт и частотой вращения 3000 об/мин

ВО/ВКОПв 13-284-12к/(25°, 30°, 35°, 40°, 45°)-5



ГАБАРИТНЫЕ И ПРИСОЕДИНИТЕЛЬНЫЕ РАЗМЕРЫ ВО 13-284-5ДУ, ВО 13-284-5



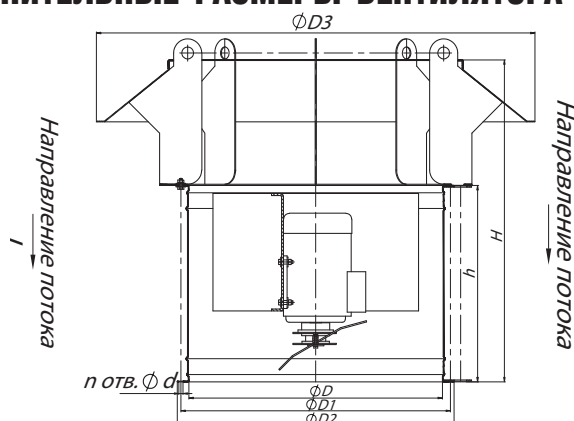
ГАБАРИТНО-ПРИСОЕДИНИТЕЛЬНЫЕ РАЗМЕРЫ ВЕНТИЛЯТОРА ВО 13-284-5ДУ

Вентилятор (сокращенное обозначение)	D, мм	D1, мм	D2, мм	H, мм	Н, мм	L, отв	l, мм	B, мм	b, мм	d, мм	d1, мм	n отв.
ВО 13-284 №5ДУ	505	540	570	575	290	601	551	490	450	7	15	32

ГАБАРИТНО-ПРИСОЕДИНИТЕЛЬНЫЕ РАЗМЕРЫ ВЕНТИЛЯТОРА ВО 13-284-5

Типоразмер ВО 13-284	h эл., мм	D, мм	D1, мм	D2, мм	H, мм	H1, мм	H2, мм	l, мм	L, мм	L1 ^{max} , мм	L2, мм	b, мм	d, мм	d1, мм	n, мм
№5	63 - 132	500	540	558	305	584	628	30	385	564	325	380	10,5	15	32

ГАБАРИТНО-ПРИСОЕДИНИТЕЛЬНЫЕ РАЗМЕРЫ ВЕНТИЛЯТОРА ВКОПв 13-284-5



Вентилятор (сокращенное обозначение)	D, мм	D1, мм	D2, мм	D3, мм	d, мм	n, отв	H, мм	h, мм
ВКОПв 13-284 №5	500	540	558	1090	10,5	16	695	385

АКУСТИЧЕСКИЕ ХАРАКТЕРИСТИКИ ВЕНТИЛЯТОРОВ ВО 13-284-5, ВО 13-284-5ДУ, ВКОПв 13-284-5

Типоразмер ВО 13-284	Частота вращения, об/мин	Значение Lp1, дБ в октавных полосах f, Гц							Lpa, дБА
		125	250	500	1000	2000	4000	8000	
№5	1500	80	72	78	76	73	67	59	81
	3000	93	104	103	99	93	85	77	104

Аксессуары и комплектующие



Щит (шкаф) управления типа ЩУВ, стр. 254

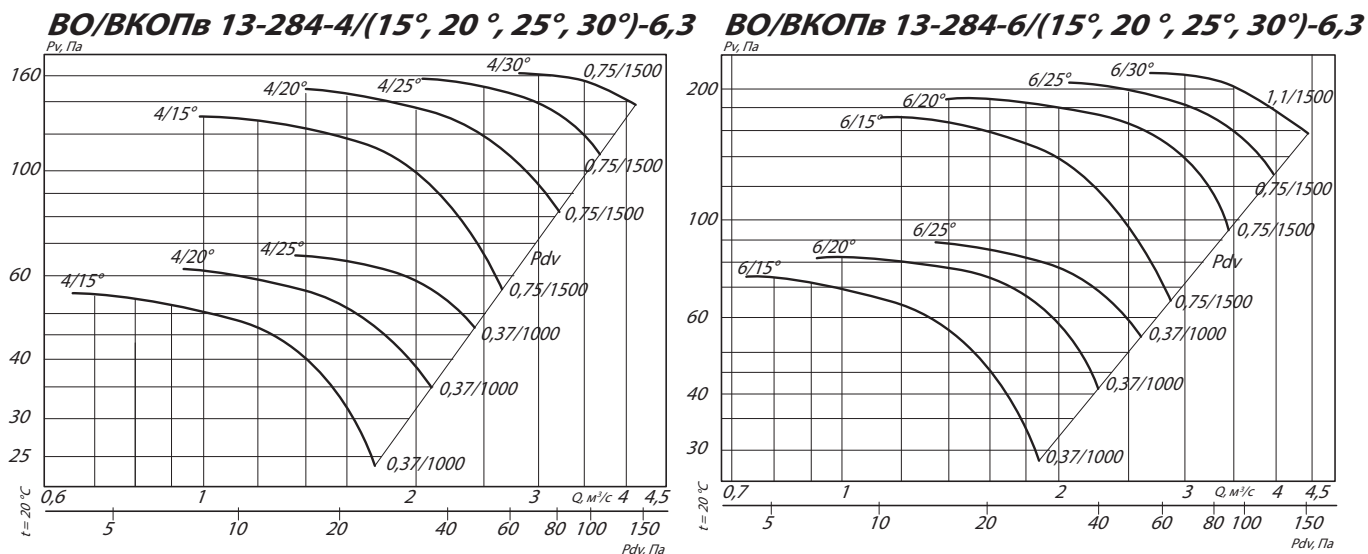
ТЕХНИЧЕСКИЕ ХАРАКТЕРИСТИКИ ВО 13-284-6,3, ВО 13-284-6,3ДУ, ВКОПв 13-284-6,3

Вентилятор (сокращённое обозначение)	Код исполнения рабочего колеса	Количество лопаток рабочего колеса	Угол установки лопаток рабочего колеса, °	Характеристики электродвигателя				Характеристики вентилятора при $\rho = 1,2 \text{ кг/м}^3 (20^\circ\text{C})$	Масса вентилятора, кг		ВКОПв
				Скорость вращения, об/мин.	Номинальная мощность, кВт	Номинальный ток при 380В (50 Гц), А	Тип электродвигателя *	Производительность Q max, м³/с	Общепромышленное изготовление	ДУ	
ВО 13-284 №6,3 / ВКОПв 13-284 №6,3	исполнение 121	4	15	1000	0,37	1,3	71A6	1,8	75	105	85
			20	1000	0,37	1,3	71A6	2,0	75	105	85
			25	1000	0,37	1,3	71A6	2,4	75	105	85
			15	1500	0,75	2,1	71B4	2,7	75	105	85
			20	1500	0,75	2,1	71B4	3,2	75	105	85
			25	1500	0,75	2,1	71B4	3,7	75	105	85
			30	1500	0,75	2,1	71B4	4,1	75	105	85
		6	15	1000	0,37	1,3	71A6	1,8	75	105	85
			20	1000	0,37	1,3	71A6	2,2	75	105	85
			25	1000	0,37	1,3	71A6	2,6	75	105	85
			15	1500	0,75	2,1	71B4	2,9	75	105	85
			20	1500	0,75	2,1	71B4	3,5	75	105	85
			25	1500	0,75	2,1	71B4	3,9	75	105	85
			30	1500	1,1	2,9	80A4	4,4	80	110	90
		8	20	1000	0,37	1,3	71A6	2,3	75	105	85
			25	1000	0,37	1,3	71A6	2,7	75	105	85
			30	1000	0,37	1,3	71A6	3,0	75	105	85
			20	1500	0,75	2,1	71B4	3,6	75	105	85
			25	1500	1,1	2,9	80A4	4,2	80	110	90
			30	1500	1,5	3,7	80B4	4,6	80	110	90
		10	20	1000	0,37	1,3	71A6	2,4	75	105	85
			25	1000	0,37	1,3	71A6	2,8	75	105	85
			30	1000	0,55	1,8	71B6	3,0	75	105	85
			15	1500	0,75	2,1	71B4	3,7	75	105	85
20	1500		1,1	2,9	80A4	4,4	80	110	90		
25	1500		1,5	3,7	80B4	4,7	80	110	90		
ВО 13-284 №6,3 / ВКОПв 13-284 №6,3	исполнение К-06	12	25	1500	1,5	3,7	80B4	3,1	80		90
			30	1500	2,2	2,2	90L4	3,7	90		100
			35	1500	2,2	2,2	90L4	4,2	90		100
			40	1500	3	3,0	100S4	4,7	95		105
			45	1500	4	4,0	100L4	5,2	100		110
			25	3000	11,0	21,2	132M2	6,4			
			30	3000	15,0	28,6	160S2	7,6			
			35	3000	18,5	34,7	160M2	8,6			

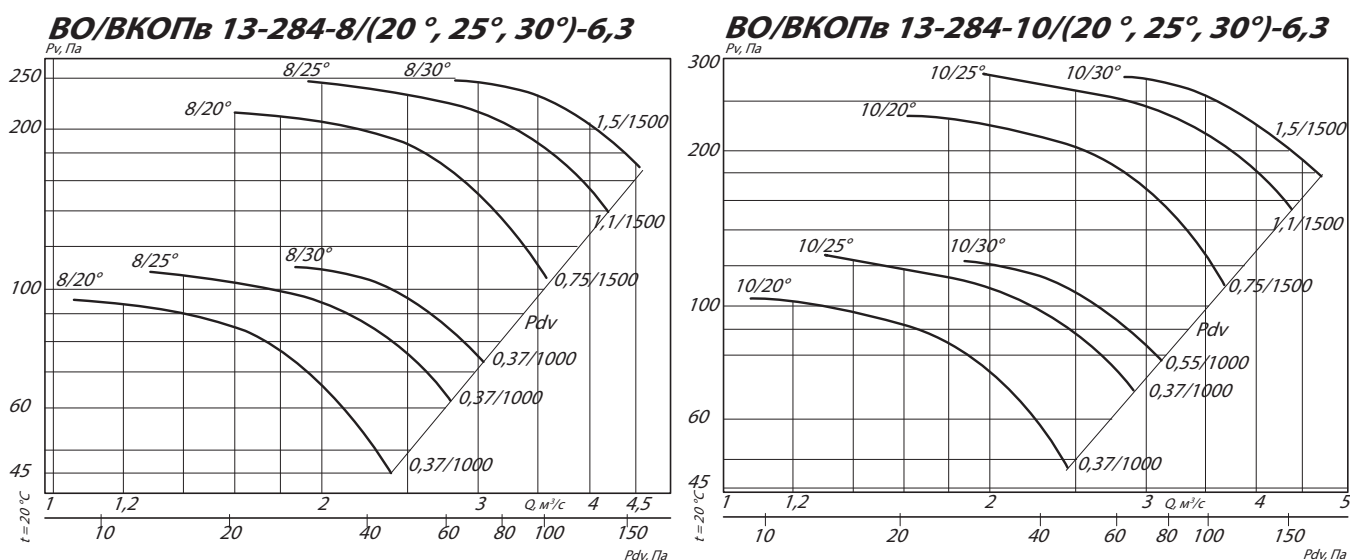
Внимание: значения производительности Q для вентиляторов типа ВО 13-284 указано в м³/с

АЭРОДИНАМИЧЕСКИЕ ХАРАКТЕРИСТИКИ ВО 13-284-6,3, ВО 13-284-6,3ДУ, ВКОПв 13-284-6,3

Противопожарная вентиляция

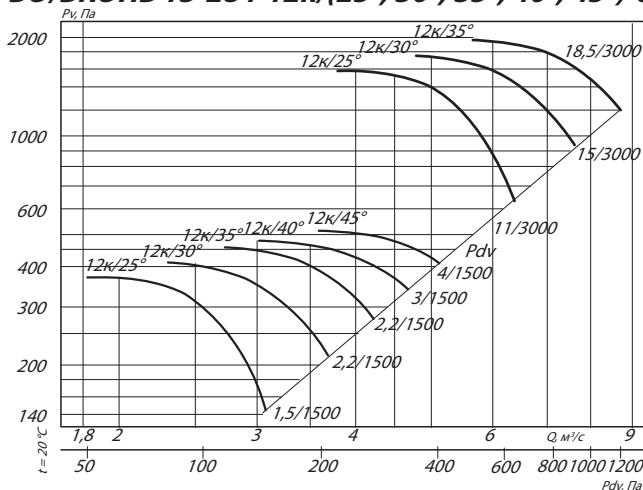


Условные обозначения:
 4/30° – ВО с четырьмя лопатками и углом установки 30°
 0,75/1500 – электродвигатель (для ВО) мощностью 0,75 кВт и частотой вращения 1500 об./мин

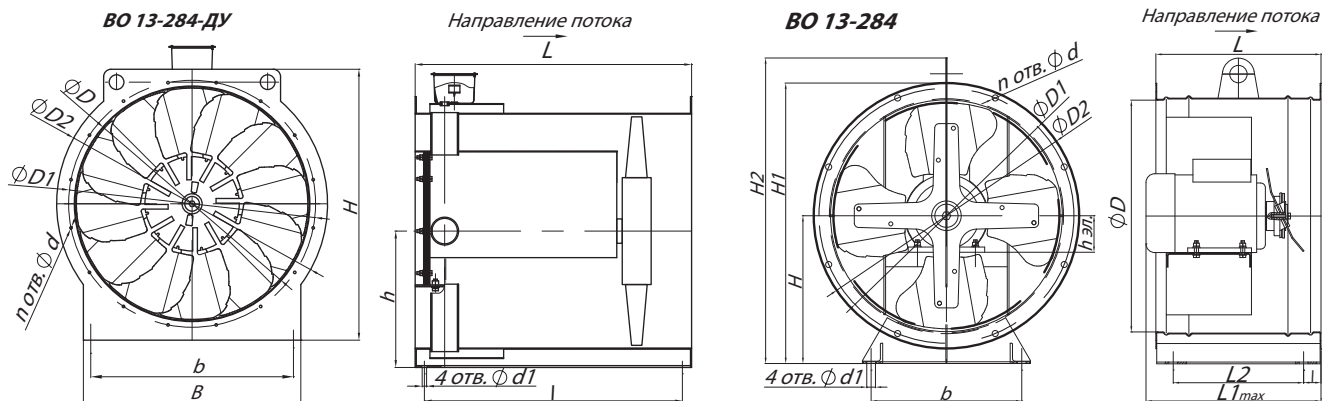


Условные обозначения:
 8/30° – ВО с восемью лопатками и углом установки 30°
 1,5/1500 – электродвигатель (для ВО) мощностью 1,5 кВт и частотой вращения 1500 об./мин

ВО/ВКОПв 13-284-12к/(25°, 30°, 35°, 40°, 45°)-6,3



ГАБАРИТНЫЕ И ПРИСОЕДИНИТЕЛЬНЫЕ РАЗМЕРЫ ВО 13-284-6,3ДУ, ВО 13-284-6,3



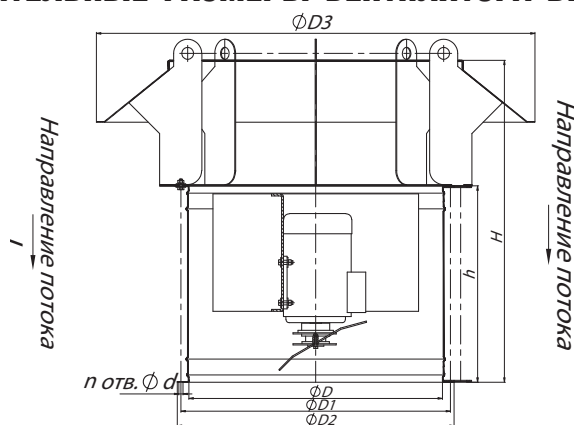
ГАБАРИТНО-ПРИСОЕДИНИТЕЛЬНЫЕ РАЗМЕРЫ ВЕНТИЛЯТОРА ВО 13-284-6,3ДУ

Вентилятор (сокращенное обозначение)	D, мм	D1, мм	D2, мм	H, мм	H ₁ , мм	L, отв	L ₁ , мм	V, мм	b, мм	d, мм	d1, мм	n _{отв.}
ВО 13-284 №6,3	635	670	735	735	370	750	700	590	550	7	15	32

ГАБАРИТНО-ПРИСОЕДИНИТЕЛЬНЫЕ РАЗМЕРЫ ВЕНТИЛЯТОРА ВО 13-284-6,3

Типоразмер ВО 13-284	h эл., мм	D, мм	D1, мм	D2, мм	H, мм	H ₁ , мм	H ₂ , мм	L, мм	L ₁ , мм	L _{1 max} , мм	L ₂ , мм	b, мм	d, мм	d1, мм	n, мм
№6,3	71 - 160	630	670	688	370	714	758	30	485	643	425	500	10,5	15	32

ГАБАРИТНО-ПРИСОЕДИНИТЕЛЬНЫЕ РАЗМЕРЫ ВЕНТИЛЯТОРА ВКОПв 13-284-6,3



Вентилятор (сокращенное обозначение)	D, мм	D1, мм	D2, мм	D3, мм	d, мм	n, отв	H, мм	h, мм
ВКОПв 13-284 №6,3	630	670	688	1090	10,5	16	795	485

АКУСТИЧЕСКИЕ ХАРАКТЕРИСТИКИ ВЕНТИЛЯТОРОВ ВО 13-284-6,3, ВО 13-284-6,3ДУ, ВКОПв 13-284-6,3

Типоразмер ВО 13-284	Частота вращения, об/мин	Значение L _{p1} , дБ в октавных полосах f, Гц							L _{pa} , дБА
		125	250	500	1000	2000	4000	8000	
№6,3	1000	68	73	74	78	73	67	61	80
	1500	77	79	83	86	82	76	70	90

Аксессуары и комплектующие



Щит (шкаф) управления типа ЩУВ, стр. 254

ТЕХНИЧЕСКИЕ ХАРАКТЕРИСТИКИ ВО 13-284-7,1, ВО 13-284-7,1ДУ, ВКОПв 13-284-7,1

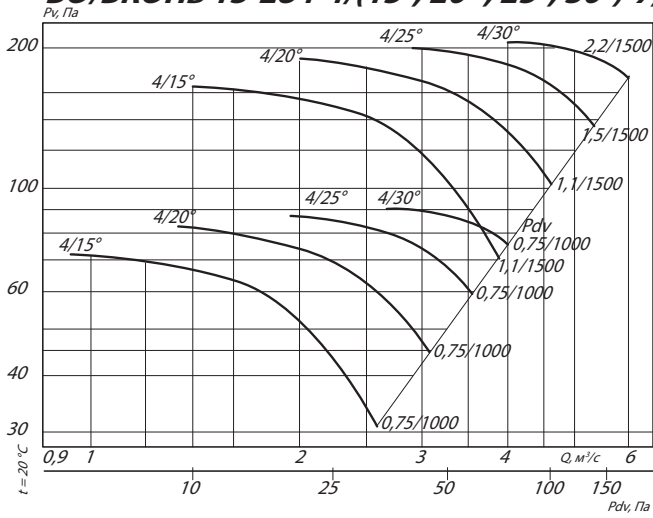
Вентилятор (сокращённое обозначение)	Код исполнения рабочего колеса	Количество лопаток рабочего колеса	Угол установки лопаток рабочего колеса, °	Характеристики электродвигателя				Характеристики вентилятора при $\rho = 1,2 \text{ кг/м}^3 (20^\circ\text{C})$	Масса вентилятора, кг			
				Скорость вращения, об/мин.	Номинальная мощность, кВт	Номинальный ток при 380В (50 Гц), А	Тип электродвигателя *	Производительность Q_{max} , м³/с	Общепромышленное изготовление	ДУ	ВКОПв	
ВО 13-284 №7,1 / ВКОПв 13-284 №7,1	исполнение 121	4	15	1000	0,75	2,3	80А6	2,6	100	150	111	
			20	1000	0,75	2,3	80А6	3,0	100	150	111	
			25	1000	0,75	2,3	80А6	3,5	100	150	111	
			30	1000	0,75	2,3	80А6	3,9	100	150	111	
			15	1500	1,1	2,9	80А4	3,8	100	150	111	
			20	1500	1,1	2,9	80А4	4,5	100	150	111	
			25	1500	1,5	3,7	80В4	5,2	100	150	111	
			30	1500	2,2	5,1	90L4	5,9	100	150	111	
		6	15	1000	0,75	2,3	80А6	2,7	100	150	111	
			20	1000	0,75	2,3	80А6	3,2	100	150	111	
			25	1000	0,75	2,3	80А6	3,7	100	150	111	
			30	1000	0,75	2,3	80А6	4,2	100	150	111	
			15	1500	1,1	2,9	80А4	4,0	100	150	111	
			20	1500	1,5	3,7	80В4	4,9	100	150	111	
			25	1500	2,2	5,1	90L4	5,7	110	160	121	
			30	1500	3,0	6,8	100S4	6,4	110	160	121	
		8	20	1000	0,75	2,3	80А6	3,4	100	150	111	
			25	1000	0,75	2,3	80А6	3,9	100	150	111	
			30	1000	1,1	3,2	80В6	4,4	100	150	111	
			20	1500	2,2	5,1	90L4	5,2	110	160	121	
			25	1500	3,0	6,8	100S4	6,1	115	165	126	
			30	1500	3,0	6,8	100S4	6,7	115	165	126	
			10	20	1000	0,75	2,3	80А6	3,6	100	150	111
				25	1000	0,75	2,3	80А6	4,1	100	150	111
		30		1000	1,1	3,2	80В6	4,5	100	150	111	
		20		1500	2,2	5,1	90L4	5,3	110	160	121	
		25		1500	3,0	6,8	100S4	6,4	115	165	126	
		30		1500	4,0	8,8	100L4	6,8	120	170	131	

Противопожарная вентиляция

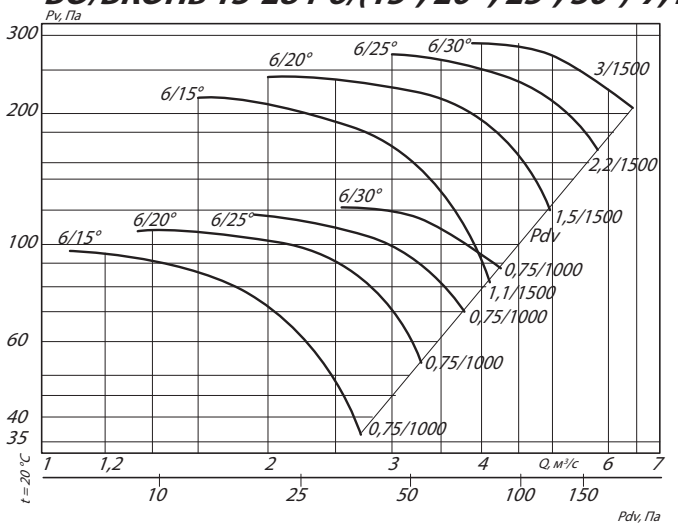
Внимание: значения производительности Q для вентиляторов типа ВО 13-284 указано в м³/с

АЭРОДИНАМИЧЕСКИЕ ХАРАКТЕРИСТИКИ ВО 13-284-7,1, ВО 13-284-7,1ДУ, ВКОПв 13-284-7,1

ВО/ВКОПв 13-284-4/(15°, 20°, 25°, 30°)-7,1



ВО/ВКОПв 13-284-6/(15°, 20°, 25°, 30°)-7,1

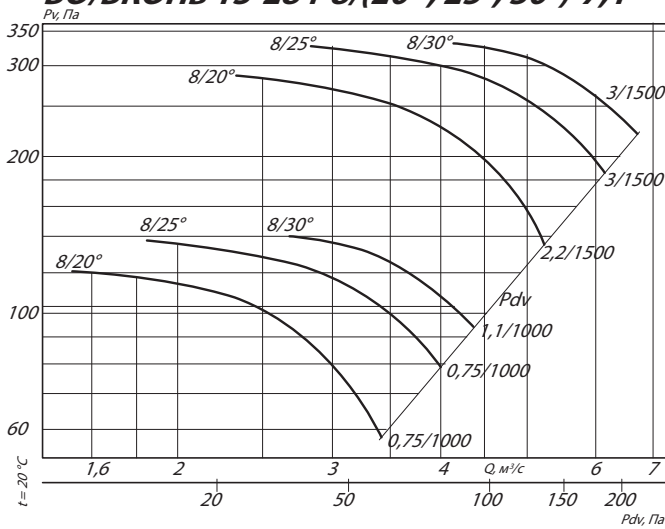


Условные обозначения:

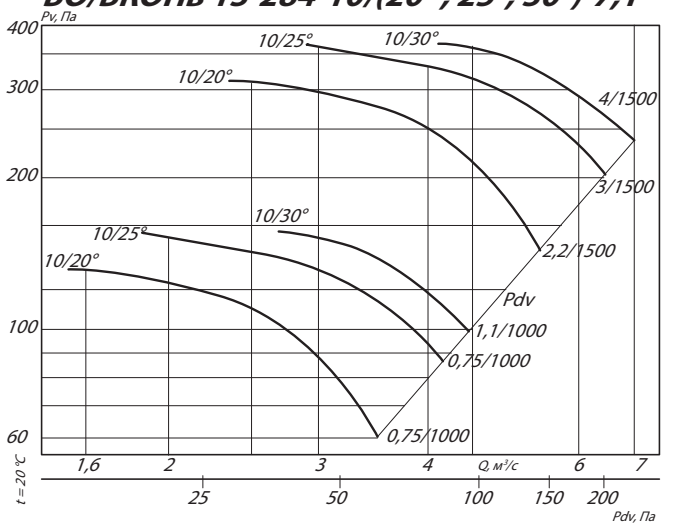
4/30° – ВО с четырьмя лопатками и углом установки 30°

1,5/1500 – электродвигатель (для ВО) мощностью 1,5 кВт и частотой вращения 1500 об/мин

ВО/ВКОПв 13-284-8/(20°, 25°, 30°)-7,1



ВО/ВКОПв 13-284-10/(20°, 25°, 30°)-7,1

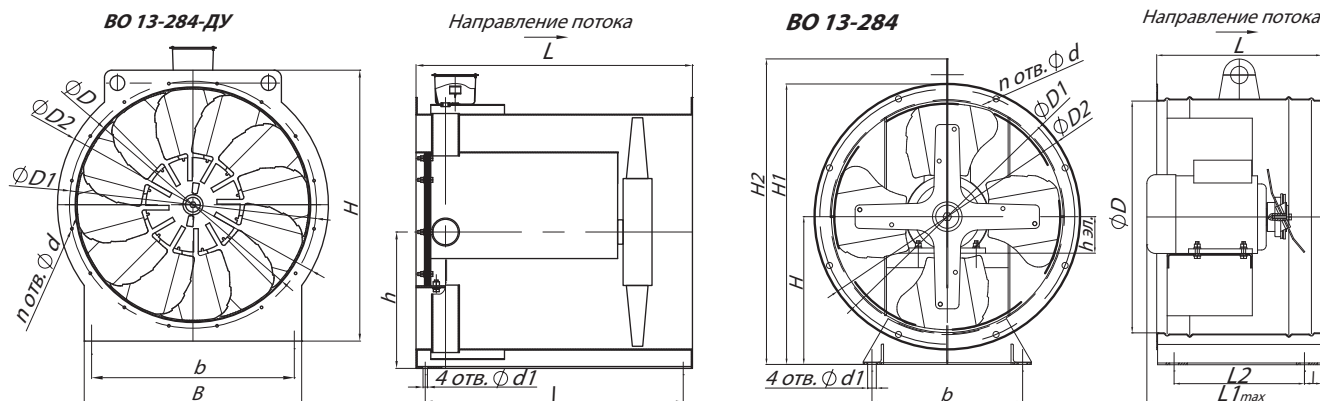


Условные обозначения:

8/30° – ВО с восемью лопатками и углом установки 30°

3/1500 – электродвигатель (для ВО) мощностью 3 кВт и частотой вращения 1500 об/мин

ГАБАРИТНЫЕ И ПРИСОЕДИНИТЕЛЬНЫЕ РАЗМЕРЫ ВО 13-284-7,1ДУ, ВО 13-284-7,1ДУ



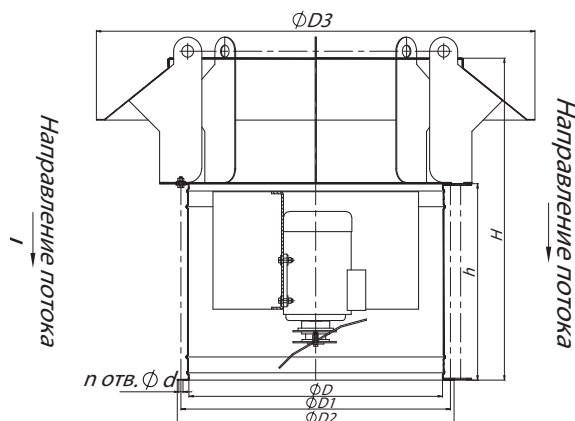
ГАБАРИТНО-ПРИСОЕДИНИТЕЛЬНЫЕ РАЗМЕРЫ ВЕНТИЛЯТОРА ВО 13-284-7,1ДУ

Вентилятор (сокращенное обозначение)	D, мм	D1, мм	D2, мм	H, мм	H ₁ , мм	L, отв.	l, мм	B, мм	b, мм	d, мм	d1, мм	n _{отв.}
ВО 13-284 №7,1	720	760	820	820	410	700	650	700	660	10	15	32

ГАБАРИТНО-ПРИСОЕДИНИТЕЛЬНЫЕ РАЗМЕРЫ ВЕНТИЛЯТОРА ВО 13-284-7,1

Типоразмер ВО 13-284	h эл., мм	D, мм	D1, мм	D2, мм	H, мм	H1, мм	H2, мм	l, мм	L, мм	L1 ^{max} , мм	L2, мм	b, мм	d, мм	d1, мм	n, мм
№7,1	80 - 132	720	760	778	410	799	843	30	485	561	425	580	10,5	15	32

ГАБАРИТНО-ПРИСОЕДИНИТЕЛЬНЫЕ РАЗМЕРЫ ВЕНТИЛЯТОРА ВКОПв 13-284-7,1



Вентилятор (сокращенное обозначение)	D, мм	D1, мм	D2, мм	D3, мм	d, мм	n, отв.	H, мм	h, мм
ВКОПв 13-284 №7,1	720	760	778	1090	10,5	16	805	485

АКУСТИЧЕСКИЕ ХАРАКТЕРИСТИКИ ВЕНТИЛЯТОРОВ ВО 13-284-7,1, ВО 13-284-7,1ДУ, ВКОПв 13-284-7,1

Типоразмер ВО 13-284	Частота вращения, об/мин	Значение Lp1, дБ в октавных полосах f, Гц							Lpa, дБА
		125	250	500	1000	2000	4000	8000	
№7,1	3000	101	112	111	107	101	93	85	112
	1500	83	85	87	88	83	78	70	91

Аксессуары и комплектующие



Щит (шкаф) управления типа ЩУВ, стр. 254

ТЕХНИЧЕСКИЕ ХАРАКТЕРИСТИКИ ВО 13-284-8, ВО 13-284-8ДУ, ВКОПв 13-284-8

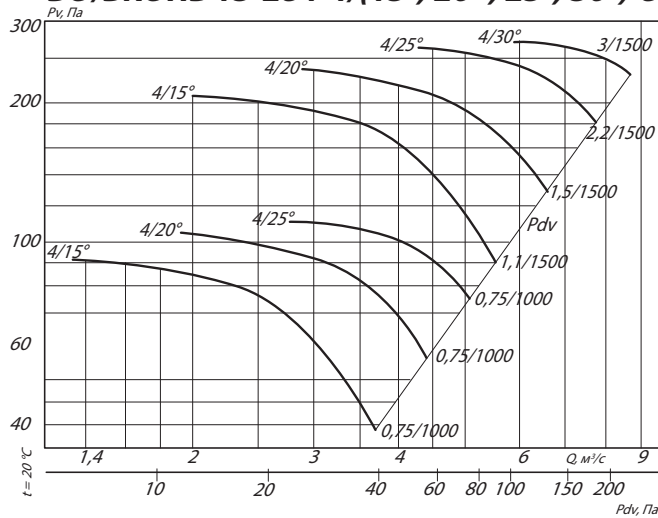
Вентилятор (сокращённое обозначение)	Код исполнения рабочего колеса	Количество лопаток рабочего колеса	Угол установки лопаток рабочего колеса, °	Характеристики электродвигателя				Характеристики вентилятора при $\rho = 1,2 \text{ кг/м}^3 (20^\circ\text{C})$	Масса вентилятора, кг				
				Скорость вращения, об/мин.	Номинальная мощность, кВт	Номинальный ток при 380В (50 Гц), А	Тип электродвигателя *	Производительность Q max, м³/с	Общепромышленное изготовление	ДУ	ВКОПв		
ВО 13-284 №8 / ВКОПв 13-284 №8	исполнение 121	4	15	1000	0,75	2,3	80A6	3,7	105	165	117		
			20	1000	0,75	2,3	80A6	4,3	105	165	117		
			25	1000	0,75	2,3	80A6	5,0	105	165	117		
			15	1500	1,1	2,9	80A4	5,5	105	165	117		
			20	1500	1,5	3,7	80B4	6,5	105	165	117		
			25	1500	2,2	5,1	90L4	7,7	115	175	127		
		6	30	1500	3,0	6,8	100S4	8,6	120	180	132		
			15	1000	0,75	2,3	80A6	3,9	105	165	117		
			20	1000	0,75	2,3	80A6	4,7	105	165	117		
			25	1000	0,75	2,3	80A6	5,4	105	165	117		
			30	1000	1,1	3,2	80B6	8,6	105	165	117		
			20	1500	2,2	5,1	90L4	7,2	115	175	127		
			25	1500	3,0	6,8	100S4	8,2	120	180	132		
		8	30	1500	4,0	8,8	100L4	9,2	125	185	137		
			20	1000	1,5	4,0	90L6	4,9	115	175	127		
			25	1000	1,5	4,0	90L6	5,7	115	175	127		
			30	1000	1,5	4,0	90L6	6,2	115	175	127		
			20	1500	2,2	5,1	90L4	7,5	115	175	127		
			25	1500	4,0	8,8	100L4	8,8	125	185	137		
		10	30	1500	4,0	8,8	100L4	9,6	125	185	137		
			20	1000	1,5	4,0	90L6	5,0	115	175	127		
			25	1000	1,5	4,0	90L6	6,0	115	175	127		
			30	1000	1,5	4,0	90L6	6,4	115	175	127		
			20	1500	3,0	6,8	100S4	7,7	120	180	132		
			25	1500	4,0	8,8	100L4	2,2	125	185	137		
		ВО 13-284 №8 / ВКОПв 13-284 №8	исполнение К-06	12	30	1500	5,5	11,7	112M4	9,9	140	200	152
					25	1000	1,5	4,0	90L6	4,2	115	175	127
					30	1000	2,2	5,6	100L6	5,0	125	185	137
					35	1000	2,2	5,6	100L6	5,6	125	185	137
					40	1000	3,0	7,4	112MA6	6,2	140	200	152
45	1000				4,0	9,8	112MB6	6,9	140	200	152		
25	1500				5,5	11,7	112M4	6,4	140	200	152		
30	1500				7,5	15,6	132S4	7,7	160	220	172		
35	1500				7,5	15,6	132S4	8,5	160	220	172		
40	1500				11,0	22,5	132M4	9,6	180	240	192		
45	1500				11,0	22,5	132M4	10,6	180	240	192		

Внимание: значения производительности Q для вентиляторов типа ВО 13-284 указано в м³/с

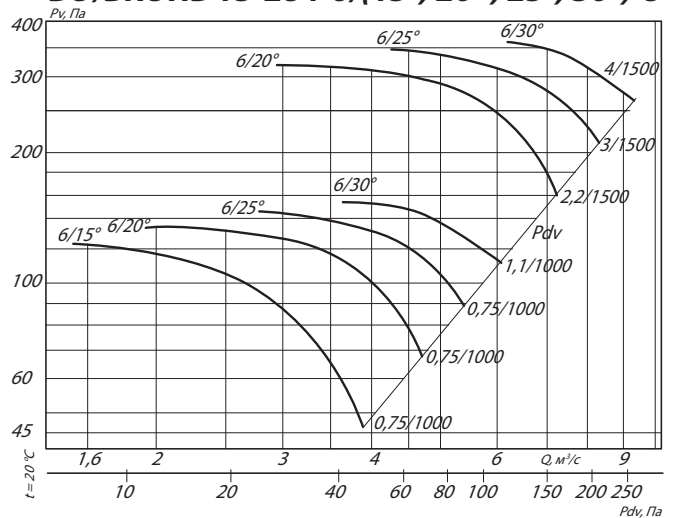
АЭРОДИНАМИЧЕСКИЕ ХАРАКТЕРИСТИКИ ВО 13-284-8, ВО 13-284-8ДУ, ВКОПв 13-284-8

Противопожарная вентиляция

ВО/ВКОПв 13-284-4/(15°, 20°, 25°, 30°)-8



ВО/ВКОПв 13-284-6/(15°, 20°, 25°, 30°)-8

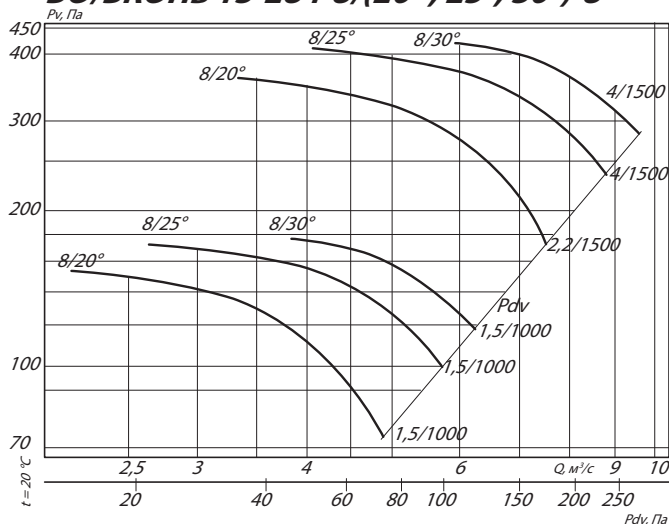


Условные обозначения:

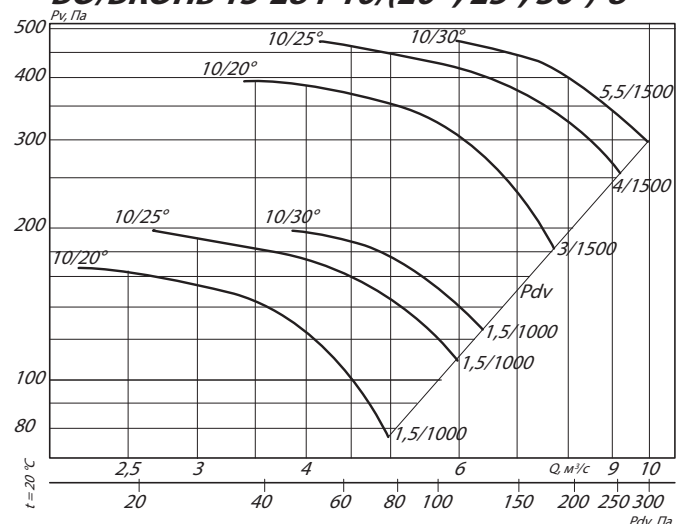
4/30° – ВО с четырьмя лопатками и углом установки 30°

3/1500 – электродвигатель (для ВО) мощностью 3 кВт и частотой вращения 1500 об/мин

ВО/ВКОПв 13-284-8/(20°, 25°, 30°)-8



ВО/ВКОПв 13-284-10/(20°, 25°, 30°)-8

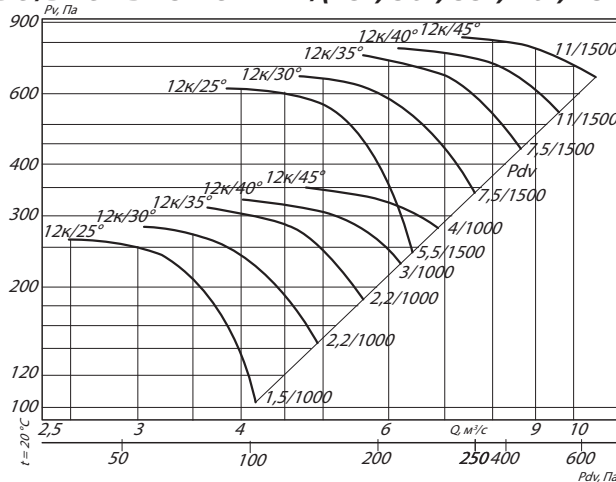


Условные обозначения:

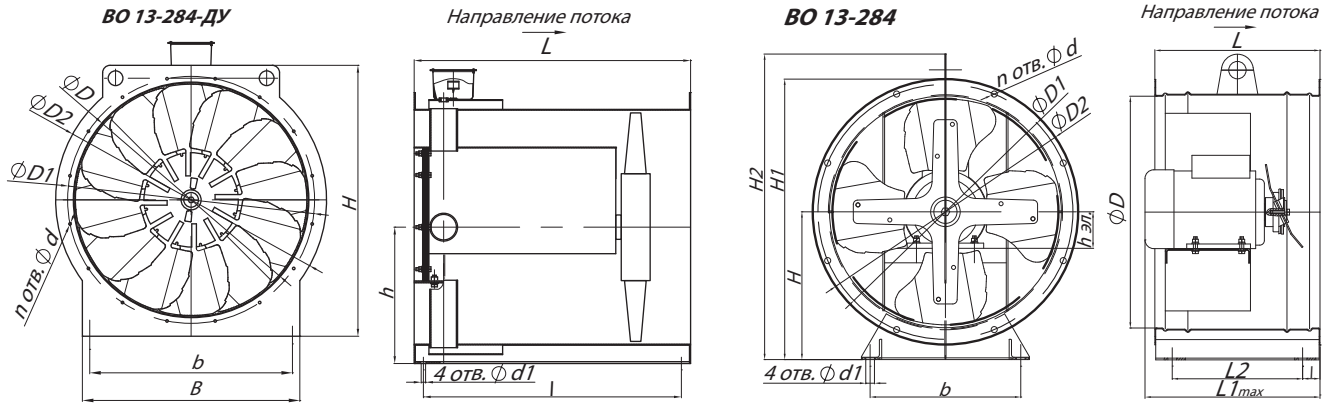
8/30° – ВО с восемью лопатками и углом установки 30°

4/1500 – электродвигатель (для ВО) мощностью 4 кВт и частотой вращения 1500 об/мин

ВО/ВКОПв 13-284-12к/(25°, 30°, 35°, 40°, 45°)-8



ГАБАРИТНЫЕ И ПРИСОЕДИНИТЕЛЬНЫЕ РАЗМЕРЫ ВО 13-284-8ДУ, ВО 13-284-8



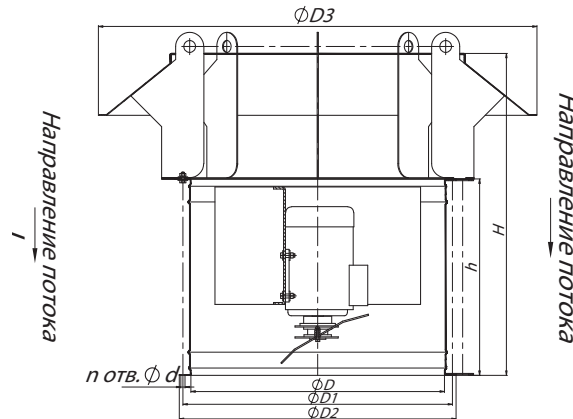
ГАБАРИТНО-ПРИСОЕДИНИТЕЛЬНЫЕ РАЗМЕРЫ ВЕНТИЛЯТОРА ВО 13-284-8ДУ

Вентилятор (сокращенное обозначение)	D, мм	D1, мм	D2, мм	H, мм	H, мм	L, отв	l, мм	B, мм	b, мм	d, мм	d1, мм	n, отв.
ВО 13-284 №8,0	810	850	910	910	445	760	704	790	750	10	18	32

ГАБАРИТНО-ПРИСОЕДИНИТЕЛЬНЫЕ РАЗМЕРЫ ВЕНТИЛЯТОРА ВО 13-284-8

Типоразмер ВО 13-284	h эл., мм	D, мм	D1, мм	D2, мм	H, мм	H1, мм	H2, мм	l, мм	L, мм	L1 ^{max} , мм	L2, мм	b, мм	d, мм	d1, мм	n, мм
№8	80 - 132	810	850	868	455	889	962	35	600	639	530	650	10,5	15	32

ГАБАРИТНО-ПРИСОЕДИНИТЕЛЬНЫЕ РАЗМЕРЫ ВЕНТИЛЯТОРА ВКОПв 13-284-8



Вентилятор (сокращенное обозначение)	D, мм	D1, мм	D2, мм	D3, мм	d, мм	n, отв	H, мм	h, мм
ВКОПв 13-284 №8	810	850	868	1330	10,5	16	960	600

АКУСТИЧЕСКИЕ ХАРАКТЕРИСТИКИ ВЕНТИЛЯТОРОВ ВО 13-284-8, ВО 13-284-8ДУ, ВКОПв 13-284-8

Типоразмер ВО 13-284	Частота вращения, об/мин	Значение Lp1, дБ в октавных полосах f, Гц							Lpa, дБА
		125	250	500	1000	2000	4000	8000	
№8	1000	83	94	93	89	83	75	67	94
	1500	88	91	92	89	85	79	71	93

Аксессуары и комплектующие



Щит (шкаф) управления типа ЩУВ, стр. 254

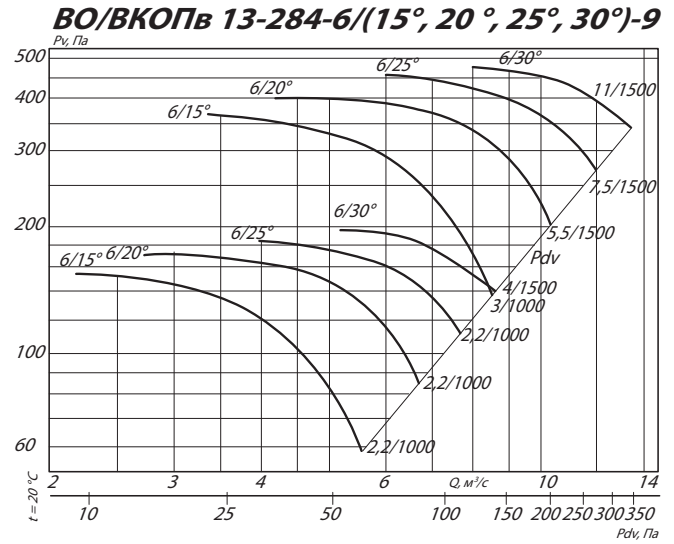
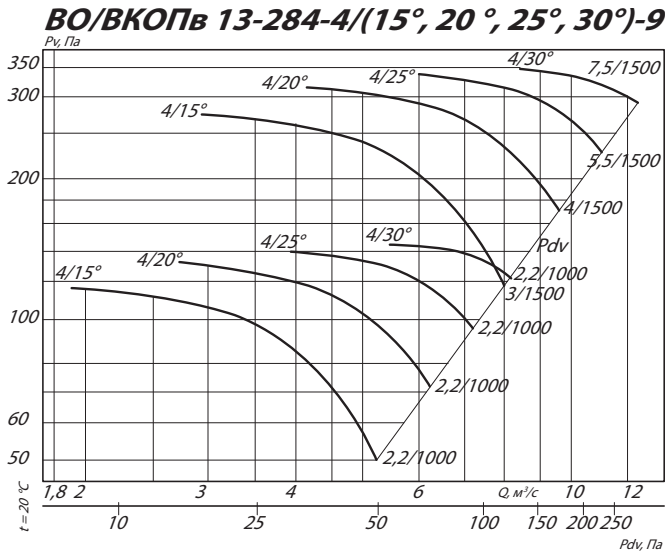
ТЕХНИЧЕСКИЕ ХАРАКТЕРИСТИКИ ВО 13-284-9, ВО 13-284-9ДУ, ВКОПв 13-284-9

Вентилятор (сокращённое обозначение)	Код исполнения рабочего колеса	Количество лопаток рабочего колеса	Угол установки лопаток рабочего колеса, °	Характеристики электродвигателя				Характеристики вентилятора при $\rho = 1,2 \text{ кг/м}^3 (20^\circ\text{C})$	Масса вентилятора, кг		
				Скорость вращения, об/мин.	Номинальная мощность, кВт	Номинальный ток при 380В (50 Гц), А	Тип электродвигателя *		Производительность Q max, м³/с	Общепромышленное изготовление	ДУ
ВО 13-284 №9 / ВКОПв 13-284 №9	исполнение 121	4	15	1000	2,2	5,6	100L6	5,2	160	240	178
			20	1000	2,2	5,6	100L6	6,1	160	240	178
			25	1000	2,2	5,6	100L6	7,1	160	240	178
			30	1000	2,2	5,6	100L6	7,9	160	240	178
			15	1500	3,0	6,8	100S4	8,0	155	235	173
			20	1500	4,0	8,8	100L4	9,5	160	240	178
			25	1500	5,5	11,7	112M4	10,0	175	255	193
			30	1500	7,5	15,6	132S4	12,2	175	255	193
		6	15	1000	2,2	5,6	100L6	5,5	160	240	181
			20	1000	2,2	5,6	100L6	6,6	160	240	181
			25	1000	2,2	5,6	100L6	7,6	160	240	181
			30	1000	3,0	7,4	112MA6	8,5	175	255	193
			15	1500	4,0	8,8	100L4	8,5	160	240	181
			20	1500	5,5	11,7	112M4	10,2	175	255	193
			25	1500	7,5	15,6	132S4	12,9	195	275	213
			30	1500	11,0	22,5	132M4	13,3	210	290	221
		8	20	1000	2,2	5,6	100L6	6,9	160	240	178
			25	1000	3,0	7,4	112MA6	8,1	175	255	193
			30	1000	3,0	7,4	112MA6	8,8	175	255	193
			20	1500	5,5	11,7	112M4	10,7	175	255	193
			25	1500	11,0	15,6	132M4	12,6	195	275	213
			30	1500	11,0	22,5	132M4	13,8	210	290	228
		10	20	1000	2,2	5,6	100L6	7,1	160	240	178
			25	1000	3,0	7,4	112MA6	8,5	175	255	193
			30	1000	4,0	9,8	112MB6	9,1	175	255	193
			20	1500	7,5	12,9	132S6	11,1	195	275	213
			25	1500	11,0	22,5	132M4	13,3	210	290	228
			30	1500	11,0	22,5	132M4	14,2	210	290	228

Противопожарная вентиляция

Внимание: значения производительности Q для вентиляторов типа ВО 13-284 указано в м³/с

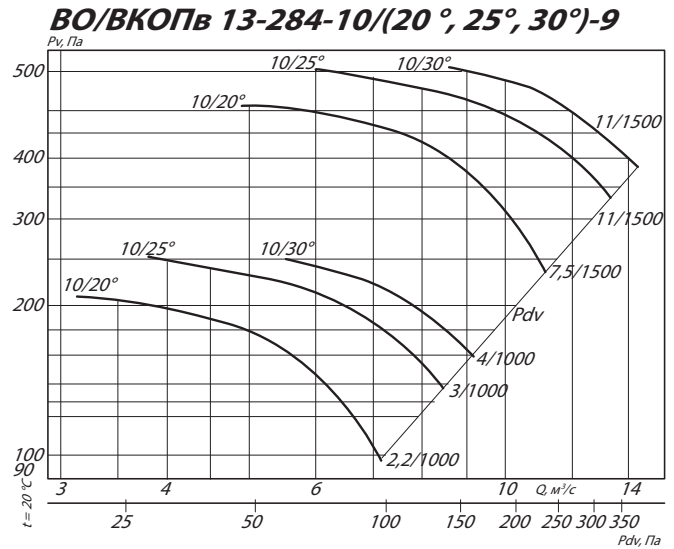
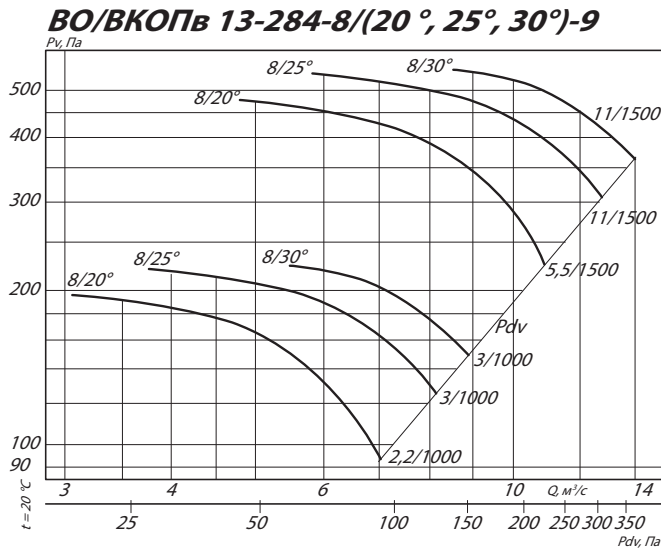
АЭРОДИНАМИЧЕСКИЕ ХАРАКТЕРИСТИКИ ВО 13-284-9, ВО 13-284-9ДУ, ВКОПв 13-284-9



Условные обозначения:

4/30° – ВО с четырьмя лопатками и углом установки 30°

5,5/1500 – электродвигатель (для ВО) мощностью 5,5 кВт и частотой вращения 1500 об./мин

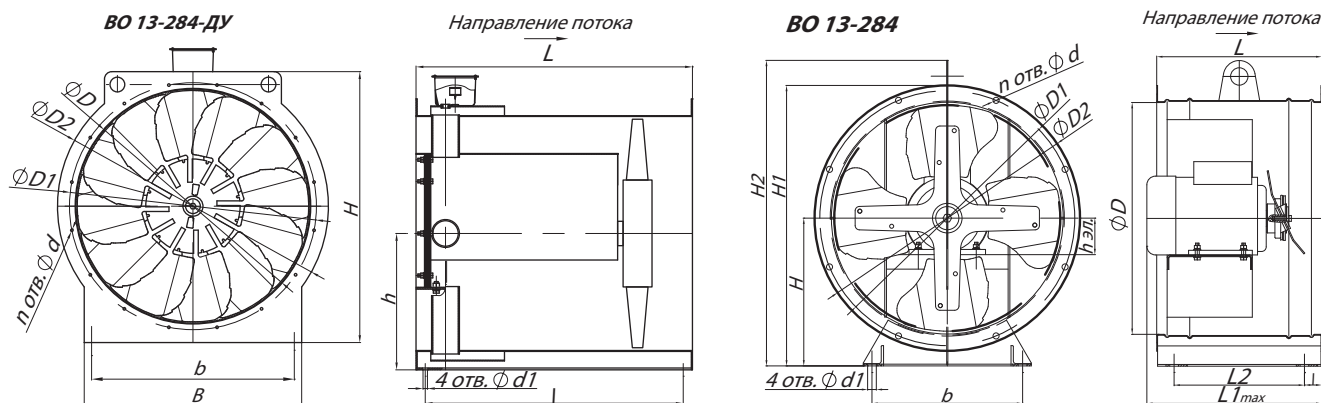


Условные обозначения:

8/30° – ВО с восемью лопатками и углом установки 30°

3/1000 – электродвигатель (для ВО) мощностью 3 кВт и частотой вращения 1500 об./мин

ГАБАРИТНЫЕ И ПРИСОЕДИНИТЕЛЬНЫЕ РАЗМЕРЫ ВО 13-284-9ДУ



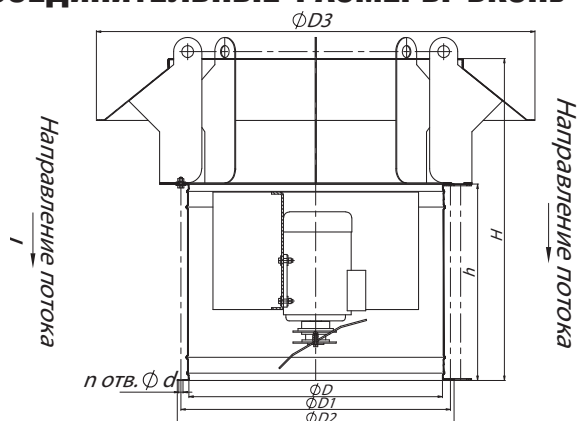
ГАБАРИТНО-ПРИСОЕДИНИТЕЛЬНЫЕ РАЗМЕРЫ ВЕНТИЛЯТОРА ВО 13-284-9ДУ

Вентилятор (сокращенное обозначение)	D, мм	D1, мм	D2, мм	H, мм	h, мм	L, отв.	l, мм	B, мм	b, мм	d, мм	d1, мм	п. отв.
ВО 13-284 №9,0	910	950	990	1020	505	760	704	790	750	10	18	32
	910	950	990	1020	505	800	704	790	750	10	18	32

ГАБАРИТНО-ПРИСОЕДИНИТЕЛЬНЫЕ РАЗМЕРЫ ВЕНТИЛЯТОРА ВО 13-284-9

Типоразмер ВО 13-284	h эл., мм	D, мм	D1, мм	D2, мм	H, мм	H1, мм	H2, мм	l, мм	L, мм	L1 _{max} , мм	L2, мм	b, мм	d, мм	d1, мм	п, мм
№9	112 - 160	910	950	1020	510	1020	-	25	600	699	550	750	10	15	32

ГАБАРИТНЫЕ И ПРИСОЕДИНИТЕЛЬНЫЕ РАЗМЕРЫ ВКОПв 13-284-9



Вентилятор (сокращенное обозначение)	D, мм	D1, мм	D2, мм	D3, мм	d, мм	п, отв.	H, мм	h, мм
ВКОПв 13-284 №9	910	944	1020	1425	10	16	1003	600

АКУСТИЧЕСКИЕ ХАРАКТЕРИСТИКИ ВЕНТИЛЯТОРОВ ВО 13-284-9, ВО 13-284-9ДУ, ВКОПв 13-284-9

Типоразмер ВО 13-284	Частота вращения, об/мин	Значение Lp1, дБ в октавных полосах f, Гц							Lpa, дБА
		125	250	500	1000	2000	4000	8000	
№9	1000	87	98	97	93	87	79	71	98
	1500	93	96	97	94	90	85	80	95

Аксессуары и комплектующие



Щит (шкаф) управления типа ЩУВ, стр. 254

ТЕХНИЧЕСКИЕ ХАРАКТЕРИСТИКИ ВО 13-284-10, ВО 13-284-10ДУ, ВКОПв 13-284-10

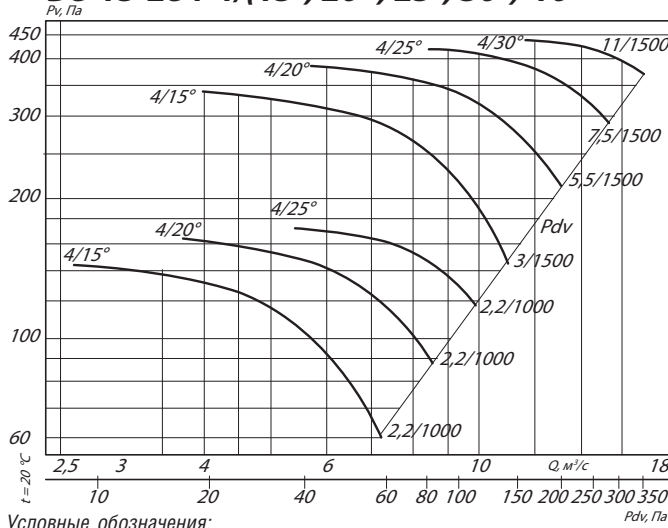
Вентилятор (сокращённое обозначение)	Код исполнения рабочего колеса	Количество лопаток рабочего колеса	Угол установки лопаток рабочего колеса, °	Характеристики электродвигателя				Характеристики вентилятора при $\rho = 1,2 \text{ кг/м}^3 (20^\circ\text{C})$	Масса вентилятора, кг				
				Скорость вращения, об/мин.	Номинальная мощность, кВт	Номинальный ток при 380В (50 Гц), А	Тип электродвигателя *	Производительность Q max, м³/с	Общепромышленное изготовление	ДУ	ВКОПв		
ВО 13-284 №10 / ВКОПв 13-284 №10	исполнение 121	4	15	1000	2,2	5,6	100L6	7,2	170	270	190		
			20	1000	2,2	5,6	100L6	8,5	170	270	190		
			25	1000	2,2	5,6	100L6	9,8	170	270	190		
			15	1500	3,0	6,8	100S4	11,0	165	265	185		
			20	1500	5,5	11,7	112M4	13,1	185	285	205		
			25	1500	7,5	15,6	132S4	15,3	205	305	225		
			30	1500	11,0	22,5	132M4	17,1	225	325	245		
		6	15	1000	2,2	5,6	100L6	7,6	170	270	190		
			20	1000	2,2	5,6	100L6	9,2	170	270	190		
			25	1000	3,0	7,4	112MA6	10,5	185	285	205		
			15	1500	5,5	11,7	112M4	11,7	185	285	205		
			20	1500	7,5	15,6	132S4	14,3	205	305	225		
			25	1500	11,0	22,5	132M4	16,4	225	325	245		
			30	1500	11,0	22,5	132M4	18,3	225	325	245		
		8	20	1000	2,2	5,6	100L6	9,5	170	270	190		
			25	1000	3,0	7,4	112MA6	11,2	185	285	205		
			30	1000	4,0	9,8	112MB6	12,2	185	285	205		
			20	1500	7,5	15,6	132S4	14,9	205	305	225		
			25	1500	11,0	22,5	132M4	17,4	225	325	245		
			30	1500	15,0	30,0	160S4	19,0	315	415	335		
		10	20	1000	3,0	7,4	112MA6	9,8	185	285	205		
			25	1000	4,0	9,8	112MB6	11,7	185	285	205		
			30	1000	4,0	9,8	112MB6	12,5	185	285	205		
			20	1500	7,5	15,6	132S4	15,2	205	305	225		
			25	1500	11,0	22,5	132M4	18,3	225	325	245		
			30	1500	15	30,0	160S4	19,5	315	415	335		
		ВО 13-284 №10 / ВКОПв 13-284 №10	исполнение К-06	12	25	1000	4,0	9,8	112MB6	8,1	185	285	205
					30	1000	5,5	12,9	132S6	9,7	205	305	225
35	1000				7,5	17,2	132M6	11,3	225	325	245		
40	1000				11,0	24,5	160S6	12,7	315	415	335		
45	1000				11,0	24,5	160S6	14,0	315	415	335		
25	1500				15,0	30,0	160S4	12,5	315	415	335		
30	1500				18,5	36,3	160M4	15,0	340	440	360		
35	1500				30,0	57,6	180M4	16,7	375	475	395		
40	1500				30,0	57,6	180M4	18,7	375	475	395		
45	1500				37,0	70,2	200M4	21,2	450	550	470		

Внимание: значения производительности Q для вентиляторов типа ВО 13-284 указано в м³/с

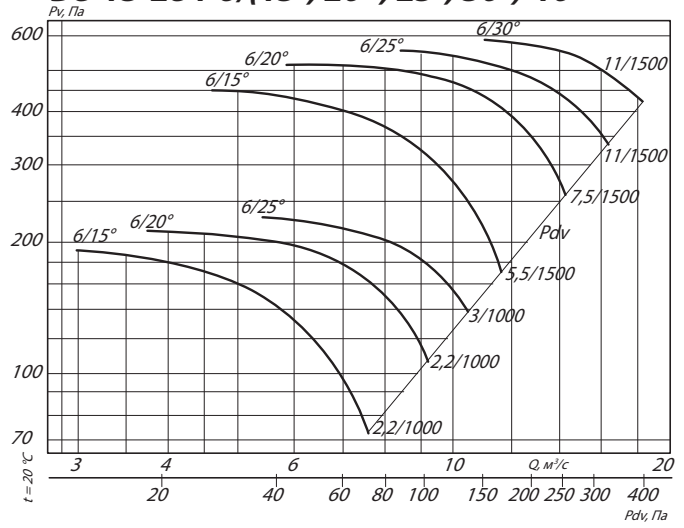
АЭРОДИНАМИЧЕСКИЕ ХАРАКТЕРИСТИКИ ВО 13-284-10, ВО 13-284-10ДУ, ВКОПв 13-284-10

Противопожарная вентиляция

ВО 13-284-4/(15°, 20°, 25°, 30°)-10



ВО 13-284-6/(15°, 20°, 25°, 30°)-10

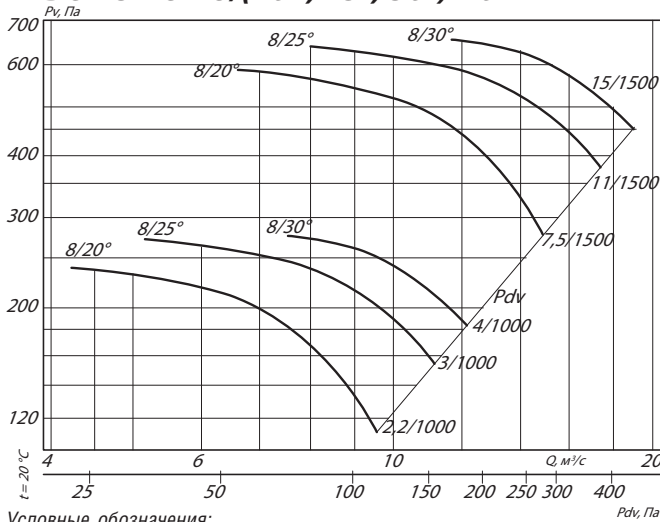


Условные обозначения:

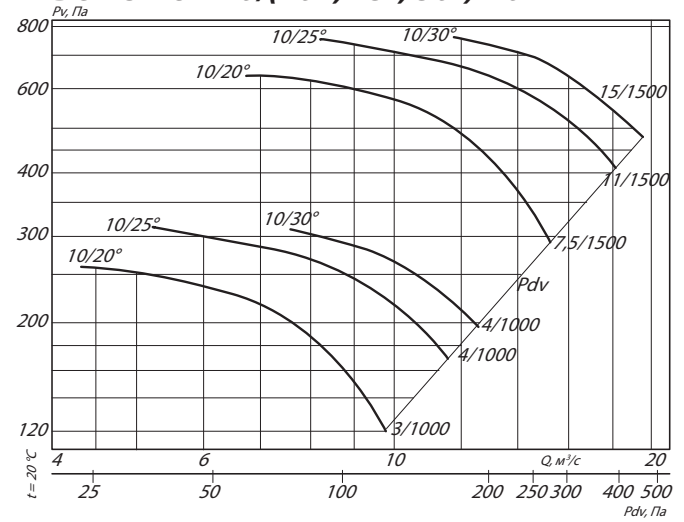
4/30° – ВО с четырьмя лопатками и углом установки 30°

11/1500 – электродвигатель (для ВО) мощностью 11 кВт и частотой вращения 1500 об./мин

ВО 13-284-8/(20°, 25°, 30°)-10



ВО 13-284-10/(20°, 25°, 30°)-10

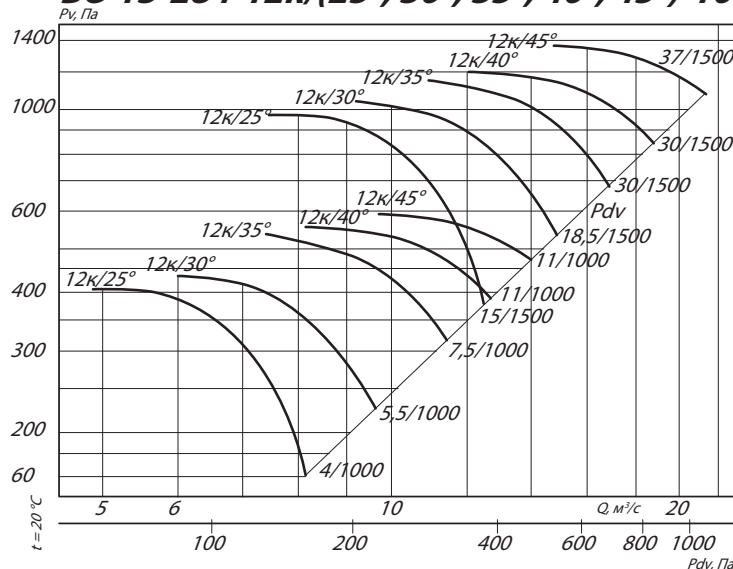


Условные обозначения:

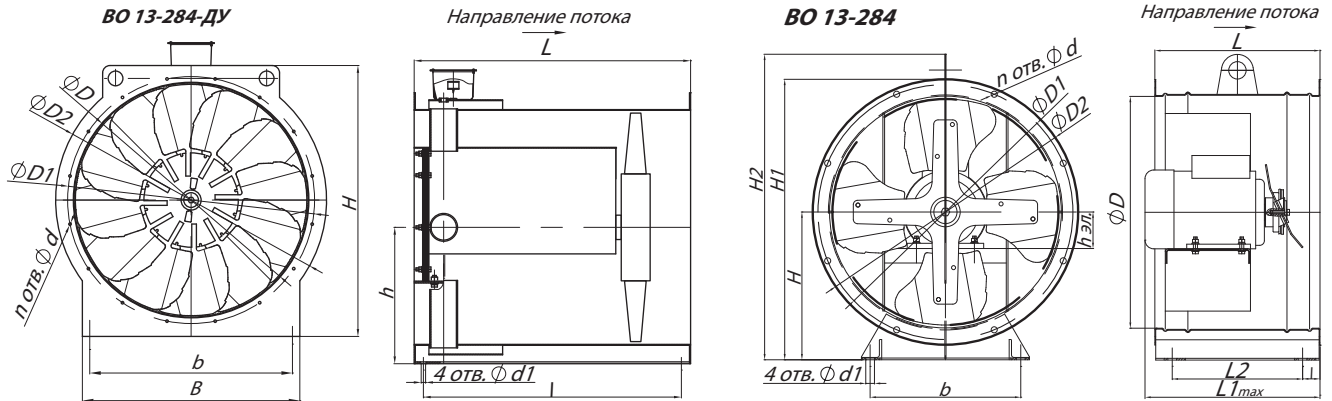
8/30° – ВО с восемью лопатками и углом установки 30°

15/1500 – электродвигатель (для ВО) мощностью 15 кВт и частотой вращения 1500 об./мин

ВО 13-284-12к/(25°, 30°, 35°, 40°, 45°)-10



ГАБАРИТНЫЕ И ПРИСОЕДИНИТЕЛЬНЫЕ РАЗМЕРЫ ВО 13-284-10ДУ, ВО 13-284-10



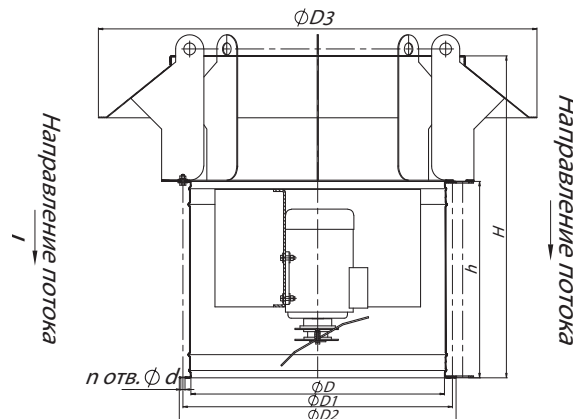
ГАБАРИТНО-ПРИСОЕДИНИТЕЛЬНЫЕ РАЗМЕРЫ ВЕНТИЛЯТОРА ВО 13-28410ДУ

Вентилятор (сокращенное обозначение)	D, мм	D1, мм	D2, мм	H, мм	H ₁ , мм	L, отв.	l, мм	B, мм	b, мм	d, мм	d1, мм	n _{отв.}
ВО 13-284 №10,0	1010	1050	1110	1140	570	1065	1005	940	900	10	18	32

ГАБАРИТНО-ПРИСОЕДИНИТЕЛЬНЫЕ РАЗМЕРЫ ВЕНТИЛЯТОРА ВО 13-284-10

Типоразмер ВО 13-284	h эл., мм	D, мм	D1, мм	D2, мм	H, мм	H1, мм	H2, мм	l, мм	L, мм	L1 ^{max} , мм	L2, мм	b, мм	d, мм	d1, мм	n, мм
№10	100 - 180	1010	1050	1140	570	1140	-	35	650	723	530	910	10	15	32

ГАБАРИТНО-ПРИСОЕДИНИТЕЛЬНЫЕ РАЗМЕРЫ ВЕНТИЛЯТОРА ВКОПв 13-284-10



Вентилятор (сокращенное обозначение)	D, мм	D1, мм	D2, мм	D3, мм	d, мм	n, отв.	H, мм	h, мм
ВКОПв 13-284 №10	1010	1050	1140	1565	10	16	1010	650

АКУСТИЧЕСКИЕ ХАРАКТЕРИСТИКИ ВЕНТИЛЯТОРОВ ВО 13-284-10, ВО 13-284-10ДУ, ВКОПв 13-284-10

Типоразмер ВО 13-284	Частота вращения, об/мин	Значение L _{p1} , дБ в октавных полосах f, Гц							L _{pa} , дБА
		125	250	500	1000	2000	4000	8000	
№10	1000	100	98	99	97	92	86	78	101
	1460	99	110	109	105	99	91	83	110

Аксессуары и комплектующие



Щит (шкаф) управления типа ЩУВ, стр. 254

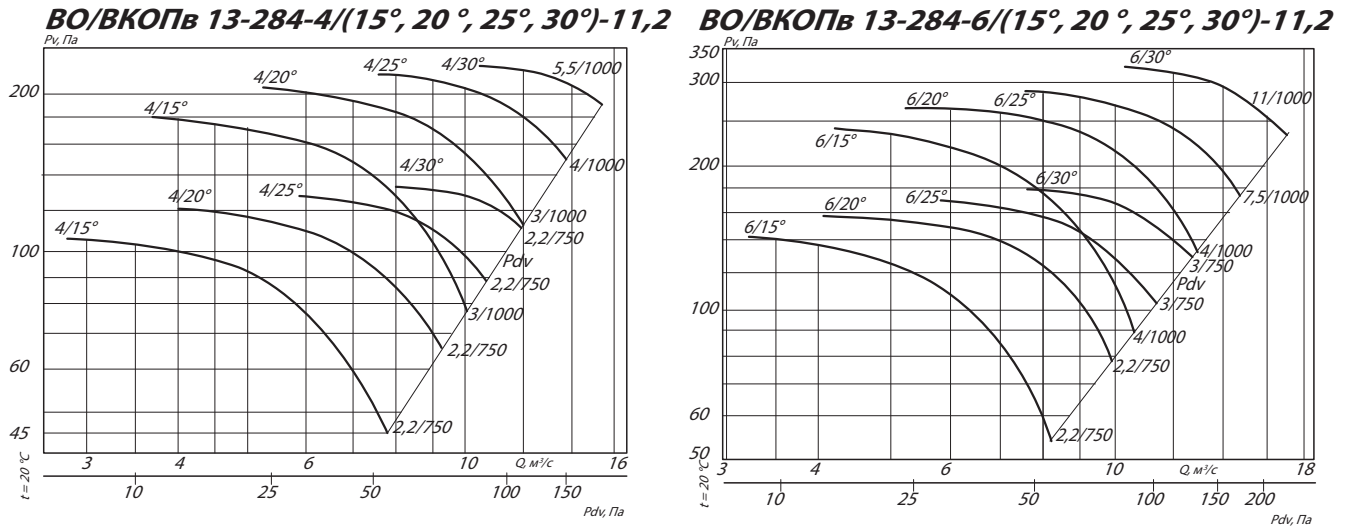
ТЕХНИЧЕСКИЕ ХАРАКТЕРИСТИКИ ВО 13-284-11,2, ВО 13-284-11,2ДУ, ВКОПв 13-284-11,2

Противопожарная вентиляция

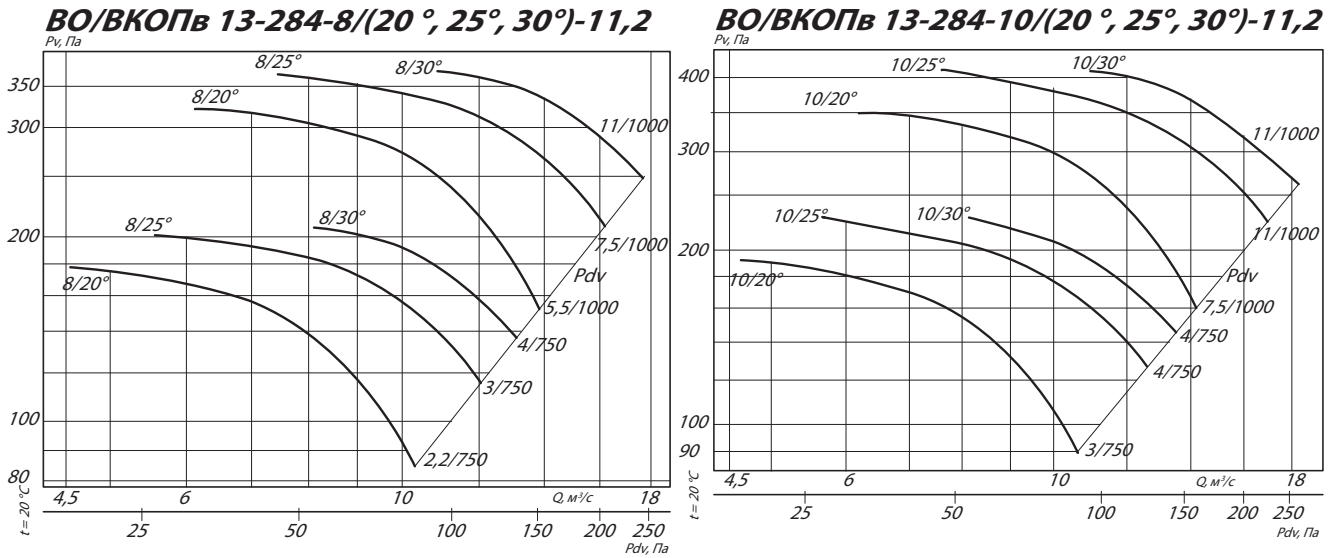
Вентилятор (сокращённое обозначение)	Код исполнения рабочего колеса	Количество лопаток рабочего колеса	Угол установки лопаток рабочего колеса, °	Характеристики электродвигателя				Характеристики вентилятора при $\rho = 1,2 \text{ кг/м}^3 (20^\circ\text{C})$	Масса вентилятора, кг		
				Скорость вращения, об/мин.	Номинальная мощность, кВт	Номинальный ток при 380В (50 Гц), А	Тип электродвигателя *		Производительность Q max, м³/с	Общепромышленное изготовление	ДУ
ВО 13-284 №11,2 / ВКОПв 13-284 №11,2	исполнение 121	4	15	750	2,2	6,0	112МА8	7,7	240	370	264
			20	750	2,2	6,0	112МА8	9,1	240	370	264
			25	750	2,2	6,0	112МА8	10,5	240	370	264
			30	750	3,0	7,8	112МВ8	11,8	240	370	264
			15	1000	3,0	7,4	112МА6	10,0	240	370	264
			20	1000	3,0	7,4	112МА6	11,9	240	370	264
			25	1000	4,0	9,8	112МВ6	13,7	240	370	264
			30	1000	5,5	12,9	132S6	15,9	260	390	284
		6	15	750	2,2	6,0	112МА8	8,2	240	370	264
			20	750	2,2	6,0	112МА8	9,9	240	370	264
			25	750	3,0	7,8	112МВ8	11,3	240	370	264
			30	750	3,0	7,8	112МВ8	12,6	240	370	264
			15	1000	4,0	9,8	112МВ6	10,6	240	370	264
			20	1000	4,0	9,8	112МВ6	12,8	240	370	264
			25	1000	7,5	17,2	132М6	15,2	240	370	264
			30	1000	11,0	24,5	160S6	17,0	275	405	299
		8	20	750	2,2	6,0	112АМ8	10,3	240	370	264
			25	750	3,0	7,8	112МВ8	12,0	240	370	264
			30	750	4,0	10,3	132S8	13,1	260	390	284
			20	1000	5,5	12,9	132S6	13,8	260	390	284
			25	1000	7,5	17,2	132М6	16,1	275	405	299
			30	1000	11,0	24,5	160S6	17,6	410	540	434
		10	20	750	3,0	7,8	112МВ8	10,5	240	370	264
			25	750	4,0	10,3	132S8	12,6	260	390	284
			30	750	4,0	10,3	132S8	13,5	260	390	284
			20	1000	7,5	17,2	132М6	14,1	260	390	284
			25	1000	11,0	24,5	160S6	16,9	410	540	434
			30	1000	11,0	24,5	160S6	18,1	410	540	434

Внимание: значения производительности Q для вентиляторов типа ВО 13-284 указано в м³/с

АЭРОДИНАМИЧЕСКИЕ ХАРАКТЕРИСТИКИ ВО 13-284-11,2, ВО 13-284-11,2ДУ, ВКОПв 13-284-11,2

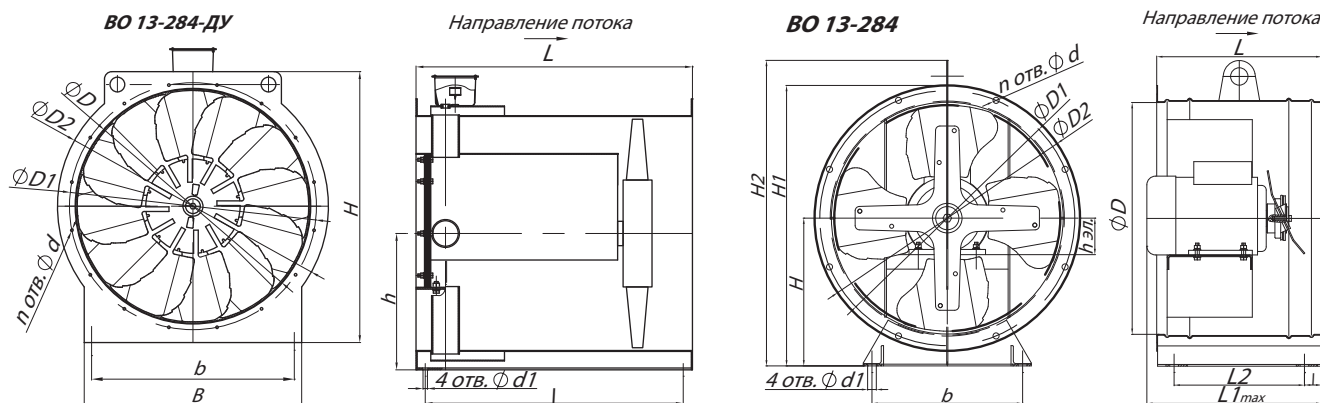


Условные обозначения:
 4/30° – ВО с четырьмя лопатками и углом установки 30°
 5,5/1000 – электродвигатель (для ВО) мощностью 5,5 кВт и частотой вращения 1000 об./мин



Условные обозначения:
 8/30° – ВО с восемью лопатками и углом установки 30°
 11/1000 – электродвигатель (для ВО) мощностью 11 кВт и частотой вращения 15000 об./мин

ГАБАРИТНЫЕ И ПРИСОЕДИНИТЕЛЬНЫЕ РАЗМЕРЫ ВО 13-284-11,2ДУ, ВО 13-284-11,2



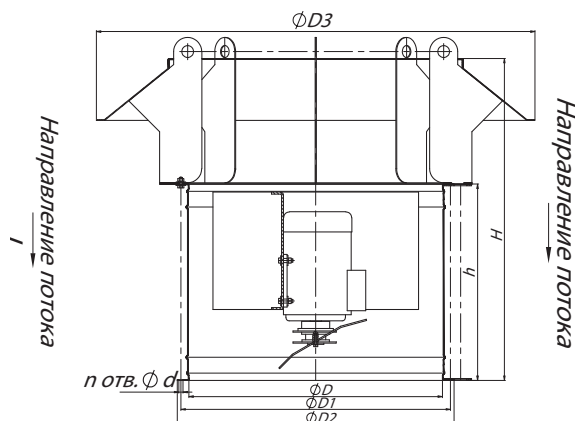
ГАБАРИТНО-ПРИСОЕДИНИТЕЛЬНЫЕ РАЗМЕРЫ ВЕНТИЛЯТОРА ВО 13-284-11,2ДУ

Вентилятор (сокращенное обозначение)	D, мм	D1, мм	D2, мм	H, мм	H, мм	L, отв	l, мм	B, мм	b, мм	d, мм	d1, мм	п отв.
ВО 13-284 №11,2	1130	1180	1250	1250	625	1065	1005	1060	1005	10	18	32

ГАБАРИТНО-ПРИСОЕДИНИТЕЛЬНЫЕ РАЗМЕРЫ ВЕНТИЛЯТОРА ВО 13-284-11,2

Типоразмер ВО 13-284	h эл., мм	D, мм	D1, мм	D2, мм	H, мм	H1, мм	H2, мм	l, мм	L, мм	L1 max, мм	L2, мм	b, мм	d, мм	d1, мм	п, мм
№11,2	112	1130	1180	1250	625	1250	-	25	600	600	550	1020	10	15	32

ГАБАРИТНО-ПРИСОЕДИНИТЕЛЬНЫЕ РАЗМЕРЫ ВЕНТИЛЯТОРА ВКОПв 13-284-11,2



Вентилятор (сокращенное обозначение)	D, мм	D1, мм	D2, мм	D3, мм	d, мм	п, отв	H, мм	h, мм
ВКОПв 13-284 №11,2	1130	1180	1250	1720	10	16	1208	600

АКУСТИЧЕСКИЕ ХАРАКТЕРИСТИКИ ВЕНТИЛЯТОРОВ ВО 13-284-11,2, ВО 13-284-11,2ДУ, ВКОПв 13-284-11,2

Типоразмер ВО 13-284	Частота вращения, об/мин	Значение Lp1, дБ в октавных полосах f, Гц							Lpa, дБА
		125	250	500	1000	2000	4000	8000	
№11,2	730	88	99	98	94	88	80	72	99
	1000	100	103	105	102	97	92	87	103

Аксессуары и комплектующие



Щит (шкаф) управления типа ЩУВ, стр. 254

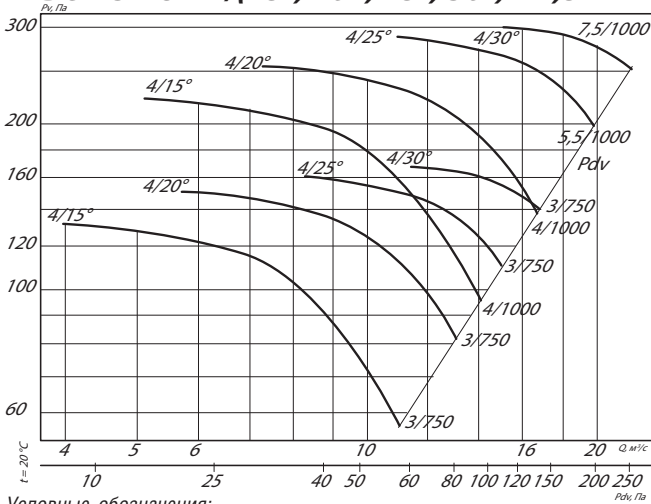
ТЕХНИЧЕСКИЕ ХАРАКТЕРИСТИКИ В0 13-284-12,5, В0 13-284-12,5ДУ, ВКОПв 13-284-12,5

Вентилятор (сокращённое обозначение)	Код исполнения рабочего колеса	Количество лопаток рабочего колеса	Угол установки лопаток рабочего колеса, °	Характеристики электродвигателя				Характеристики вентилятора при $\rho = 1,2 \text{ кг/м}^3 (20^\circ\text{C})$	Масса вентилятора, кг		
				Скорость вращения, об/мин.	Номинальная мощность, кВт	Номинальный ток при 380В (50 Гц), А	Тип электродвигателя *		Производительность Q max, м³/с	Общепромышленное изготовление	ДУ
В0 13-284 №12,5 / ВКОПв 13-284 №12,5	исполнение 121	4	15	750	3,0	7,8	112МВ8	10,8	255	305	282
			20	750	3,0	7,8	112МВ8	12,8	255	305	282
			25	750	3,0	7,8	112МВ8	14,7	255	305	282
			30	750	3,0	7,8	112МВ8	16,5	255	305	282
			15	1000	4,0	9,8	112МВ6	4,0	255	305	282
			20	1000	4,0	9,8	112МВ6	16,6	255	305	282
			25	1000	5,5	12,9	132S6	19,8	280	430	307
			30	1000	7,5	17,2	132M6	22,1	295	445	322
		6	15	750	3,0	7,8	112МВ8	11,4	255	305	282
			20	750	3,0	7,8	112МВ8	13,8	255	305	282
			25	750	4,0	10,3	132S8	15,7	280	430	307
			30	750	4,0	10,3	132S8	17,6	280	430	307
			15	1000	4,0	9,8	112МВ6	14,8	255	305	282
			20	1000	7,5	17,2	132M6	18,5	295	445	322
			25	1000	11,0	24,5	160S6	21,1	435	585	462
			30	1000	11,0	24,5	160S6	23,7	435	585	462
		8	20	750	4,0	10,3	132S8	14,3	280	430	307
			25	750	4,0	10,3	132S8	16,8	280	430	307
			30	750	5,5	13,6	132M8	18,3	295	445	322
			20	1000	7,5	17,2	132M6	19,3	295	445	322
			25	1000	11,0	24,5	160S6	22,5	435	585	462
			30	1000	15,0	31,6	160M6	24,6	460	610	487
		10	20	750	4,0	10,3	132S8	14,7	280	430	307
			25	750	4,0	10,3	132S8	17,6	280	430	307
			30	750	5,5	13,6	132M8	18,8	295	445	322
			20	1000	7,5	17,2	132M6	19,7	295	445	322
			25	1000	11,0	24,5	160S6	23,6	435	585	462
			30	1000	15,0	31,6	160M6	25,2	460	610	487
В0 13-284 №12,5 / ВКОПв 13-284 №12,5	исполнение К-06	12	25	750	5,5	13,6	132M8	12,2	295	445	322
			30	750	7,5	17,8	160S8	14,6	435	585	462
			35	750	11,0	25,5	160M8	16,3	460	610	487
			40	750	11,0	25,5	160M8	18,3	460	610	487
			45	750	15,0	34,1	180M8	20,1	495	645	522
			25	1000	15,0	31,6	160M6	16,6	460	610	487
			30	1000	18,5	38,6	180M6	19,8	495	645	522
			35	1000	22,0	44,7	200M6	22,1	570	720	597
			40	1000	30,0	59,3	200L6	24,8	610	760	637
			45	1000	37,0	71,0	225M6	27,3	655	805	682

Внимание: значения производительности Q для вентиляторов типа В0 13-284 указано в м³/с

АЭРОДИНАМИЧЕСКИЕ ХАРАКТЕРИСТИКИ ВО 13-284-12,5, ВО 13-284-12,5ДУ, ВКОПв 13-284-12,5

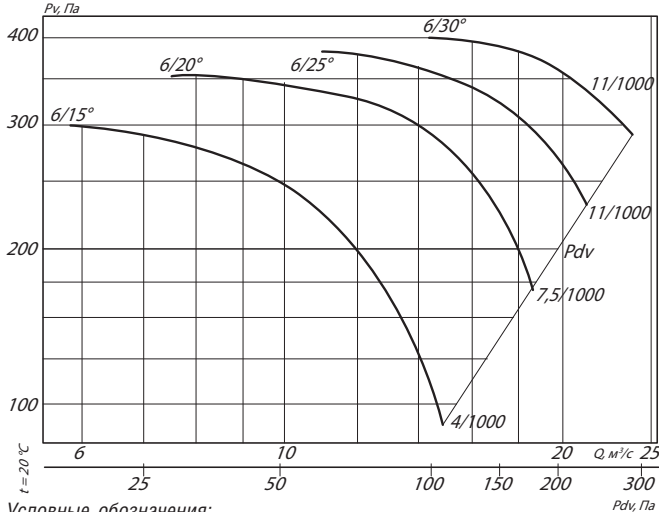
ВО 13-284-4/(15°, 20°, 25°, 30°)-12,5



Условные обозначения:

4/30° – ВО с четырьмя лопатками и углом установки 30°
3/750 – электродвигатель (для ВО) мощностью 3 кВт и частотой вращения 750 об/мин

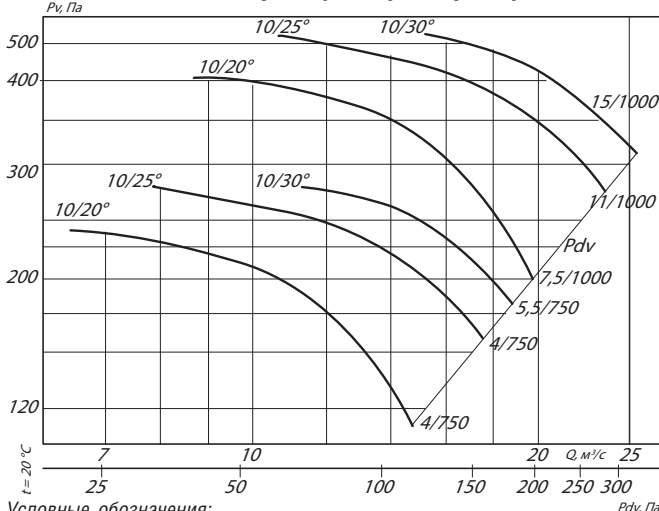
ВО 13-284-6/(15°, 20°, 25°, 30°)-12,5



Условные обозначения:

6/30° – ВО с шестью лопатками и углом установки 30°
4/750 – электродвигатель (для ВО) мощностью 4 кВт и частотой вращения 750 об/мин

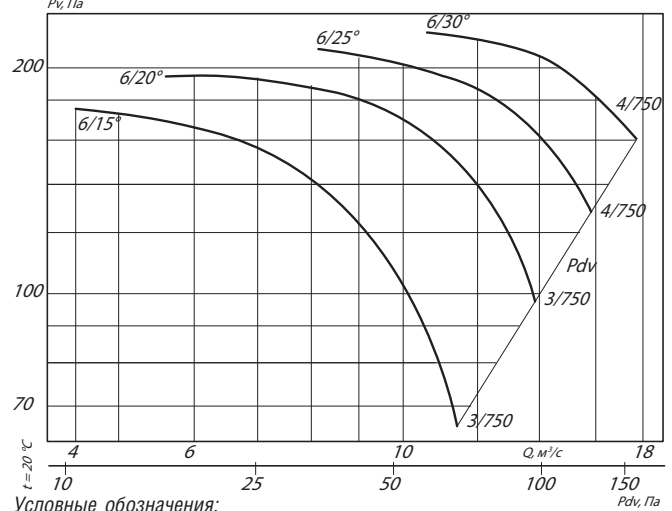
ВО 13-284-10/(20°, 25°, 30°)-12,5



Условные обозначения:

8/30° – ВО с восемью лопатками и углом установки 30°
15/1000 – электродвигатель (для ВО) мощностью 15 кВт и частотой вращения 15000 об/мин

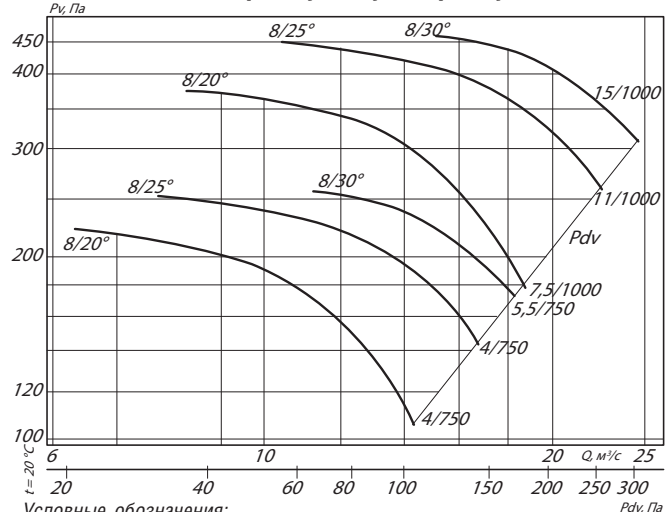
ВО 13-284-6/(15°, 20°, 25°, 30°)-12,5



Условные обозначения:

6/30° – ВО с шестью лопатками и углом установки 30°
4/750 – электродвигатель (для ВО) мощностью 4 кВт и частотой вращения 750 об/мин

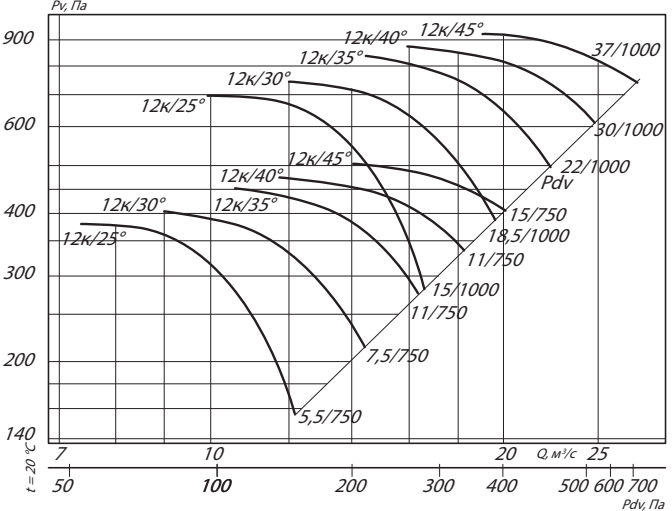
ВО 13-284-8/(20°, 25°, 30°)-12,5



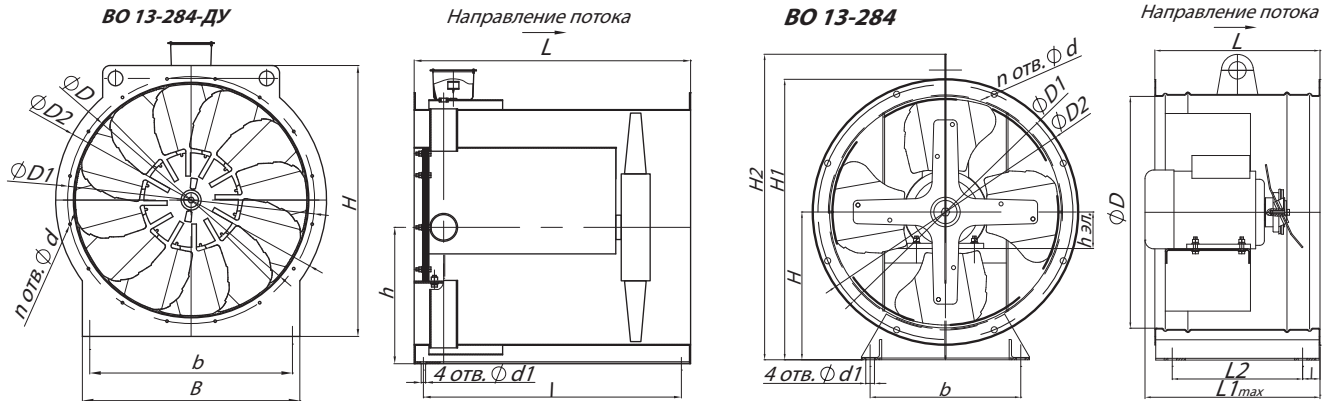
Условные обозначения:

8/30° – ВО с восемью лопатками и углом установки 30°
15/1000 – электродвигатель (для ВО) мощностью 15 кВт и частотой вращения 15000 об/мин

ВО 13-284-12к/(25°, 30°, 35°, 40°, 45°)-12,5



ГАБАРИТНЫЕ И ПРИСОЕДИНИТЕЛЬНЫЕ РАЗМЕРЫ ВО 13-284-12,5ДУ, ВО 13-284-12,5



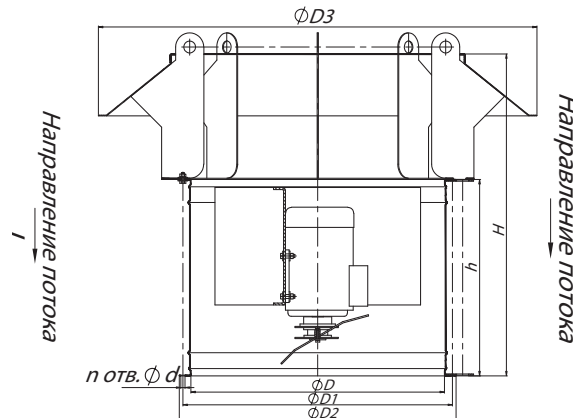
ГАБАРИТНО-ПРИСОЕДИНИТЕЛЬНЫЕ РАЗМЕРЫ ВЕНТИЛЯТОРА ВО 13-284-12,5ДУ

Вентилятор (сокращенное обозначение)	D, мм	D1, мм	D2, мм	H, мм	H1, мм	L, отв.	l, мм	B, мм	b, мм	d, мм	d1, мм	n _{отв.}
ВО 13-284 №12,5	1260	1300	1390	1390	695	1110	1050	1156	1100	10	18	16

ГАБАРИТНО-ПРИСОЕДИНИТЕЛЬНЫЕ РАЗМЕРЫ ВЕНТИЛЯТОРА ВО 13-284-12,5

Типоразмер ВО 13-284	h эл., мм	D, мм	D1, мм	D2, мм	H, мм	H1, мм	H2, мм	l, мм	L, мм	L1 _{max} , мм	L2, мм	b, мм	d, мм	d1, мм	n, мм
№12,5	132-160	1260	1300	1390	695	1390	-	35	750	753	680	1120	10	15	32

ГАБАРИТНО-ПРИСОЕДИНИТЕЛЬНЫЕ РАЗМЕРЫ ВЕНТИЛЯТОРА ВКОПв 13-284-12,5



Вентилятор (сокращенное обозначение)	D, мм	D1, мм	D2, мм	D3, мм	d, мм	n, отв.	H, мм	h, мм
ВКОПв 13-284 №12,5	1260	1300	1390	1720	10	16	1358	750

АКУСТИЧЕСКИЕ ХАРАКТЕРИСТИКИ ВЕНТИЛЯТОРОВ ВО 13-284-12,5, ВО 13-284-12,5ДУ, ВКОПв 13-284-12,5

Типоразмер ВО 13-284	Частота вращения, об/мин	Значение Lp1, дБ в октавных полосах f, Гц							Lpa, дБА
		125	250	500	1000	2000	4000	8000	
№12,5	800	94	99	100	96	90	83	73	100
	1000	100	105	106	102	96	89	79	106

Аксессуары и комплектующие



Щит (шкаф) управления типа ЩУВ, стр. 254